

## ERR 25/1

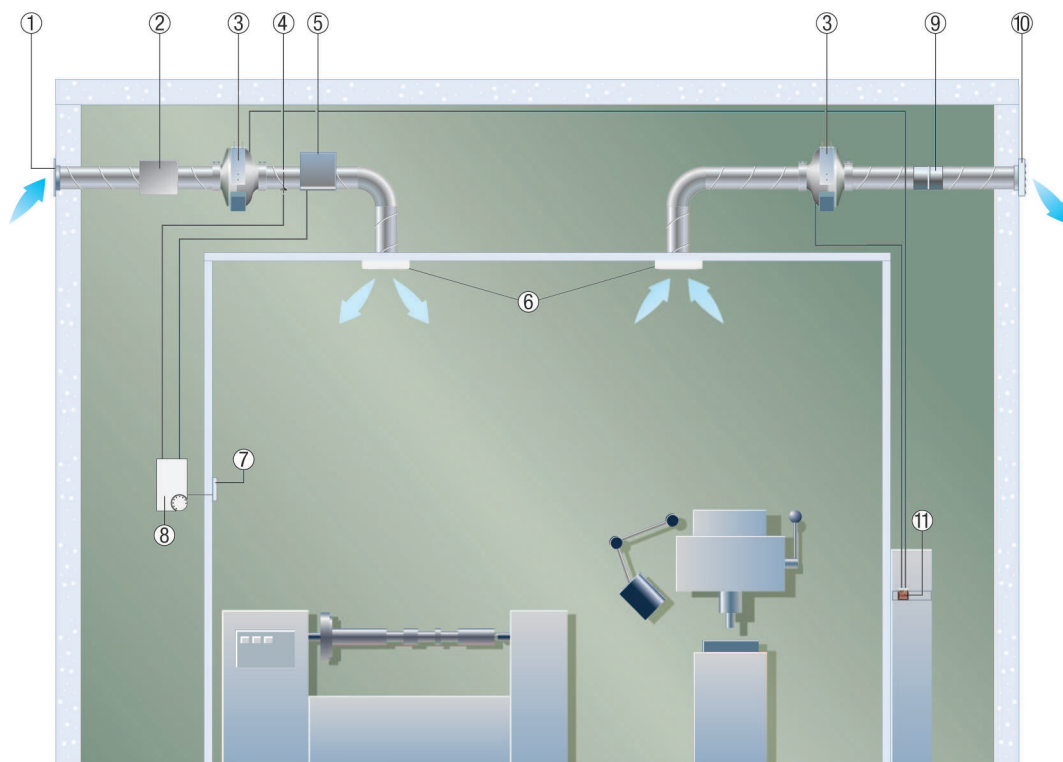
### Ventilace s el. ohřivačem vzduchu

Vyobrazení znázorňuje spolupráci různých komponentů ventilačního zařízení:

V přívodní sekci následují za sebou filtr, ventilátor a elektroohřivač vzduchu. Systém regulace teploty ETL s čidlem teploty FR 30 P reguluje teplotu přívodního vzduchu prostřednictvím elektroohřivače vzduchu.

V odpadní sekci jsou za sebou ventilátor a klapka.

5-stupňový transformátor řídí ventilátory v obou sekcích a slouží tak k vzájemně sladěnému přivádění i odvádění vzduchu v uvažovaných místnostech.



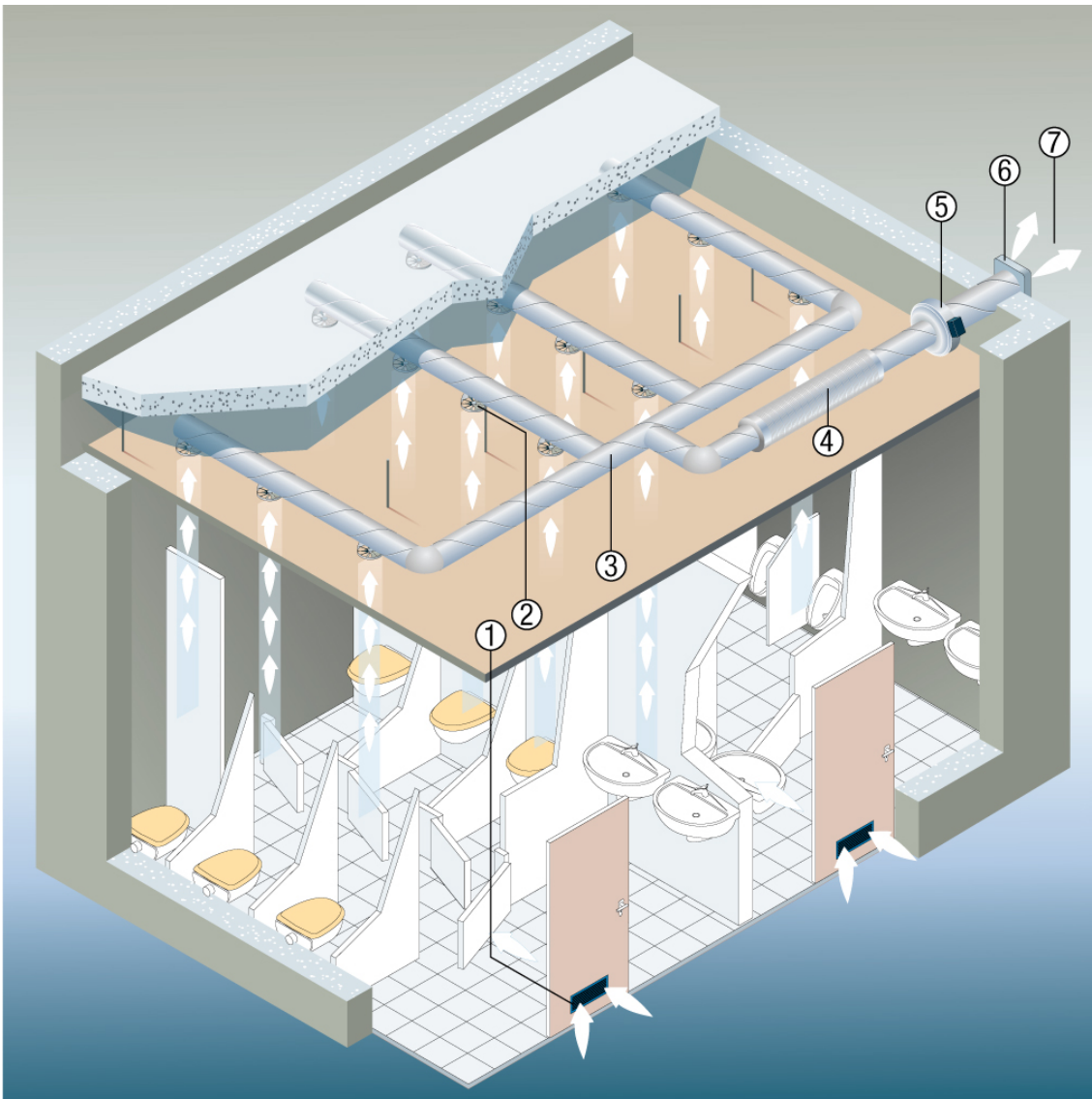
- ① Venkovní mřížka MLA / MLZ
- ② Filtr TFE...
- ③ Potrubní ventilátor ERR
- ④ Hlídač proudění vzduchu LW9
- ⑤ Elektrický ohřivač vzduchu ERH
- ⑥ Vnitřní mřížka LGA/ LGZ
- ⑦ Prostorové čidlo FR 30 P
- ⑧ Elektronický regulátor teploty ETL
- ⑨ Zpětná klapka AVM
- ⑩ Venkovní klapka AS
- ⑪ Rozváděč s 5-stupňovým transformátorem TRE..S a 5-stupňovým spínačem ESS 20

### Odvětrání veřejných zařízení s toaletami pomocí ventilátoru ERR

Všude, kde je k dispozici málo prostoru pro větrací systém, se nabízejí potrubní ventilátory ERR. Díky nízké stavební výšce jsou bez problému vhodné i do podvěšených stropů. Takto lze jednoduše instalovat ventilační systémy.

V následujícím příkladu odvádí radiální potrubní ventilátor ERR vzduch z veřejných toalet a vypouští ho do venkovního prostředí. Tlumič hluku RSR ve ventilačním potrubí zamezuje nežádoucímu přenosu hluku.

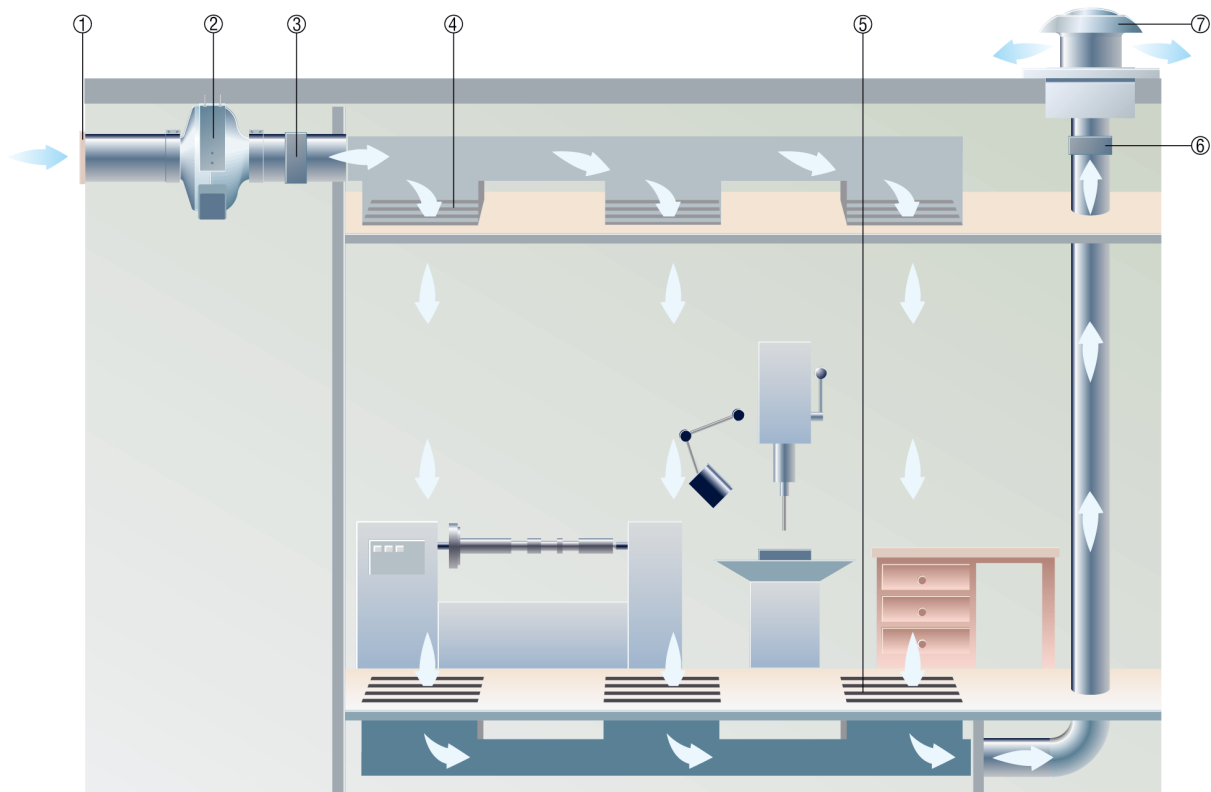
Odváděný vzduch je odsáván přes všechna sanitární vybavení na střechní pomocí talířových ventilů nebo mřížek. Přiváděný vzduch proudí skrz dveřní mřížky MLK automaticky a v dostatečném množství.



- ① Dveřní mřížky MLK
- ② Ventilační prvky
- ③ Potrubní systém odvodu
- ④ Tlumič hluku RSR
- ⑤ Radiální potrubní ventilátor ERR
- ⑥ Venkovní klapka/mřížka
- ⑦ Odpadní vzduch

## ERR 25/1

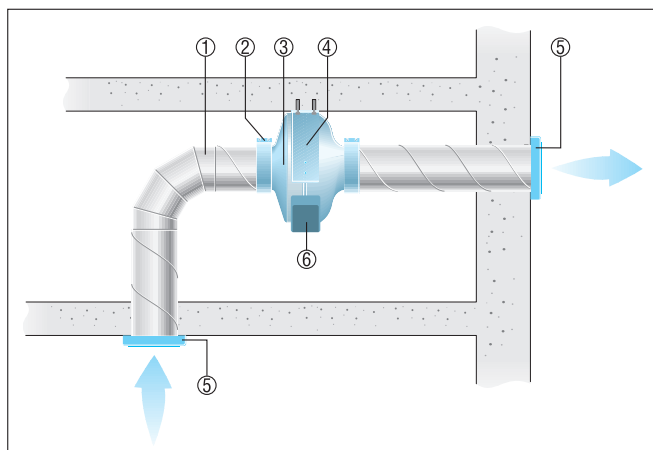
### Odvětrání a přivětrání pracoviště



- ① Venkovní mřížka MLA nebo MLZ
- ② Radiální potrubní ventilátor ERR
- ③ Zpětná klapka AVM
- ④ Mřížka pro přívod
- ⑤ Odsávací mřížka
- ⑥ Uzavírací klapka VE
- ⑦ Střešní ventilátor DZD

### Stropní montáž ventilátoru ERR

- Ilustrace zobrazuje stropní montáž ventilátoru ERR v potrubním systému.
- Pro fixaci ventilátoru použít upevňovací patku FUR.
- Při umístění ventilátoru na konci potrubí (volné sání nebo výtlač) použít ochrannou mřížku SGR.

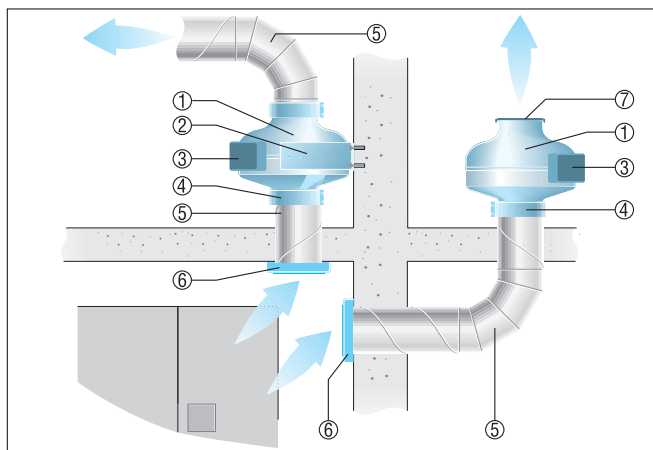


## ERR 25/1

- ① Potrubí, nutno zajistit
- ② Spojovací manžeta ELR
- ③ Ventilátor ERR
- ④ Upevňovací patka FUR
- ⑤ Ochranná mřížka SG
- ⑥ Svorkovnice

### Montáž na stěnu s volným výtlakem pro ventilátor ERR

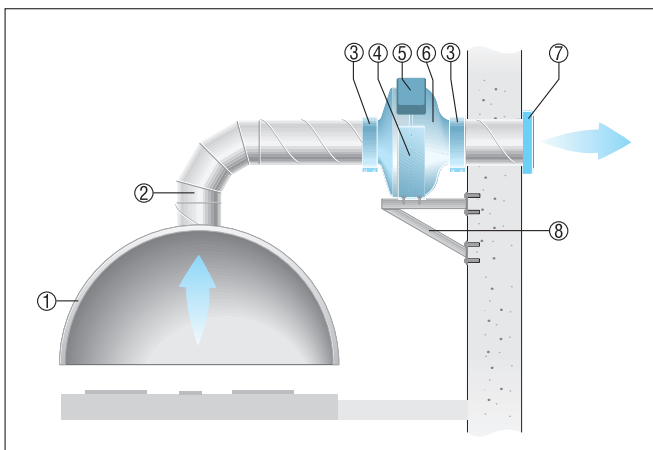
- Ilustrace zobrazuje instalaci ventilátoru ERR na konci potrubního systému.
- Pro uchycení ventilátoru použít upevňovací patku FUR.
- Při umístění na konci potrubí použít ochrannou mřížku SGR.



- ① Ventilátor ERR
- ② Upevňovací patka FUR
- ③ Svorkovnice
- ④ Spojovací manžeta ELR
- ⑤ Potrubí, nutno zajistit
- ⑥ Ochranná mřížka SG
- ⑦ Ochranná mřížka SGR

### Montáž na konsoli, odvětrání pomocí odtahové tvarovky

- Ilustrace zobrazuje strukturu potrubního systému s odtahovou digestoří. Ventilátor je nasazen na konzoli.
- Při volném výtlačku přes venkovní stěnu použít venkovní ochrannou mřížku.



- ① Odtahová tvarovka, nutno zajistit
- ② Potrubí, nutno zajistit
- ③ Spojovací manžeta ELR
- ④ Upevňovací patka FUR
- ⑤ Svorkovnice

# ERR 25/1



- ⑥ Ventilátor ERR
- ⑦ Ochranná mřížka
- ⑧ Konsole, nutno zajistit