



ERP 2020

EC

DESTRATIFIKACE

# Teplovzdušná vytápěcí jednotka

[www.xvent.cz](http://www.xvent.cz)

 TACAMA

# čistý design vysoký tepelný výkon intuitivní ovládání motor EC

Ideální pro vytápění  
průmyslových hal, skladů,  
sportovních zařízení, dílen  
a menších provozoven.

Možnost instalace na stěnu i na strop  
s možností nastavení sklonu  $\pm 30^\circ$ ,  $60^\circ$  díky  
konzoli, která je součástí balení.

Tichý provoz a vysoká účinnost.

Spolehlivé a bezúdržbové ventilátory pro  
dlohodobý provoz.

Při použití filtru (příslušenství) se chrání  
výměník před zanesením.

Díky regulaci otáček lze volit optimální  
topný výkon.

Použití kvalitních komponent umožňuje  
poskytnout záruku na 5 let.

Ochrana práškovou barvou zajišťuje  
výbornou odolnost i v agresivním  
prostředí.

Líbivý a oceňovaný design, ale  
i výborné provozní vlastnosti  
podpořené CFD simulací

Ručně nastavitelné lamely umožňují  
individuální nastavení směru  
produku vzduchu

Kvalitní měděný výměník opatřený  
práškovým lakem ve dvou a tří  
řadém provedení s výkonem od 3 do  
71kW

Připojení výměníku na vnější závit  
G  $\frac{3}{4}$ "  
(max. pracovní podmínky  $120^\circ\text{C}$   
1,6MPa). Integrované odvzdušňovací  
ventily na přívodu i odvodu vody.

Robustní montážní konzole  
pro uchycení na zeď i na strop.  
Standardně dodávána s jednotkou.  
Její chytrá konstrukce umožňuje  
snadné osazení jednotky pouze  
jedním pracovníkem.

Ventilátor s EC motorem  
Vyšší výkon a nízké provozní náklady.  
Nízká hladina hluku i při vyšším  
výkonu jednotky, plynule říditelné  
otáčky ventilátoru od 20% do 100%.





# Proč je tvar ATACAMY optimální a jak ji mohu použít...

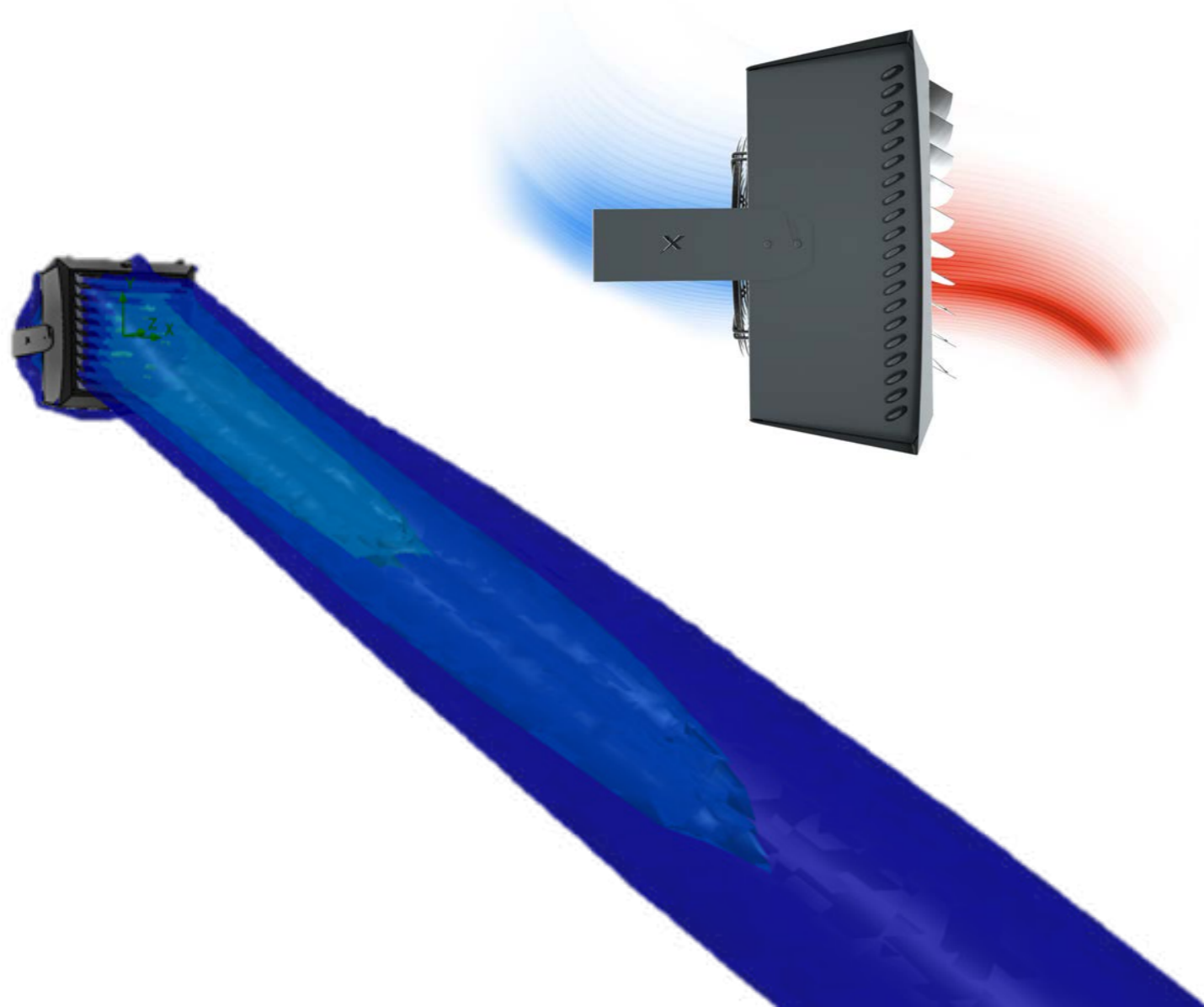
Za pomoci počítačových simulací (Computational Fluid Dynamics – matematicko-fyzikální numerické řešení proudění plynů) v typizovaných prostorech vycházejících z reálných instalací jsme dospěli k optimálnímu tvaru jednotek.

Vzduchový výkon až 4700 m<sup>3</sup>/h

Tepelný výkon 3-71 kW

Horizontální dofuk až 17 m

Vertikální dofuk až 10 m



## časté otázky a odpovědi

### Proč je důležitá regulace výkonu ventilátoru?

Regulace EC motoru je nezbytná vlastnost pro nastavení požadovaného výkonu zařízení. Na základě tohoto parametru se odvíjí ostatní parametry zařízení, které ovlivňují pracovní komfort v daném prostoru - jako je vzduchový výkon, teplota a hluk. Neméně důležitým parametrem je i spotřeba elektrické energie, v závislosti na životním cyklu jednotky.

### Jak funguje vytápění?

Teplovzdušné vytápění je jedním z nejdynamičtějších způsobů vytápění. Teplovzdušné vytápění je systém, kdy se tepelná energie do vytápěné místnosti dostává výhradně proudícím teplým vzduchem z jednotky. Princip fungování teplovzdušné jednotky je na základě přenosu tepla z vodního výměníku do okolního vzduchu. Za pomoci axiálního ventilátoru je vzduch distribuován do požadovaného prostoru. Teplovzdušné vytápění je vhodné do prostor, kde není žádoucí sálavý zdroj tepla.

### Proč je důležitá regulace topného výkonu?

Regulace topného výkonu jednotky je nejdůležitějším parametrem pro hospodárny provoz vytápění objektu. Pro správnou funkcionalitu teplotní regulace je zapotřebí prostorového termostatu nebo teplotního čidla. Velmi důležité je umístění termostatu v pobytové zóně mimo dveřní, okenní otvory a zdroje sálavého tepla do výšky cca 1,5m (referenční místo).

### Co vlastně znamenají termíny směšování, destratifikace, promíchávání, provětrání...?

Směšování neboli destratifikace je princip promíchání vzduchu s výsledkem efektivního rozložení teploty v celém objemu prostoru (teplejší vzduch u stropu je promícháván s chladnějším vzduchem u podlahy).





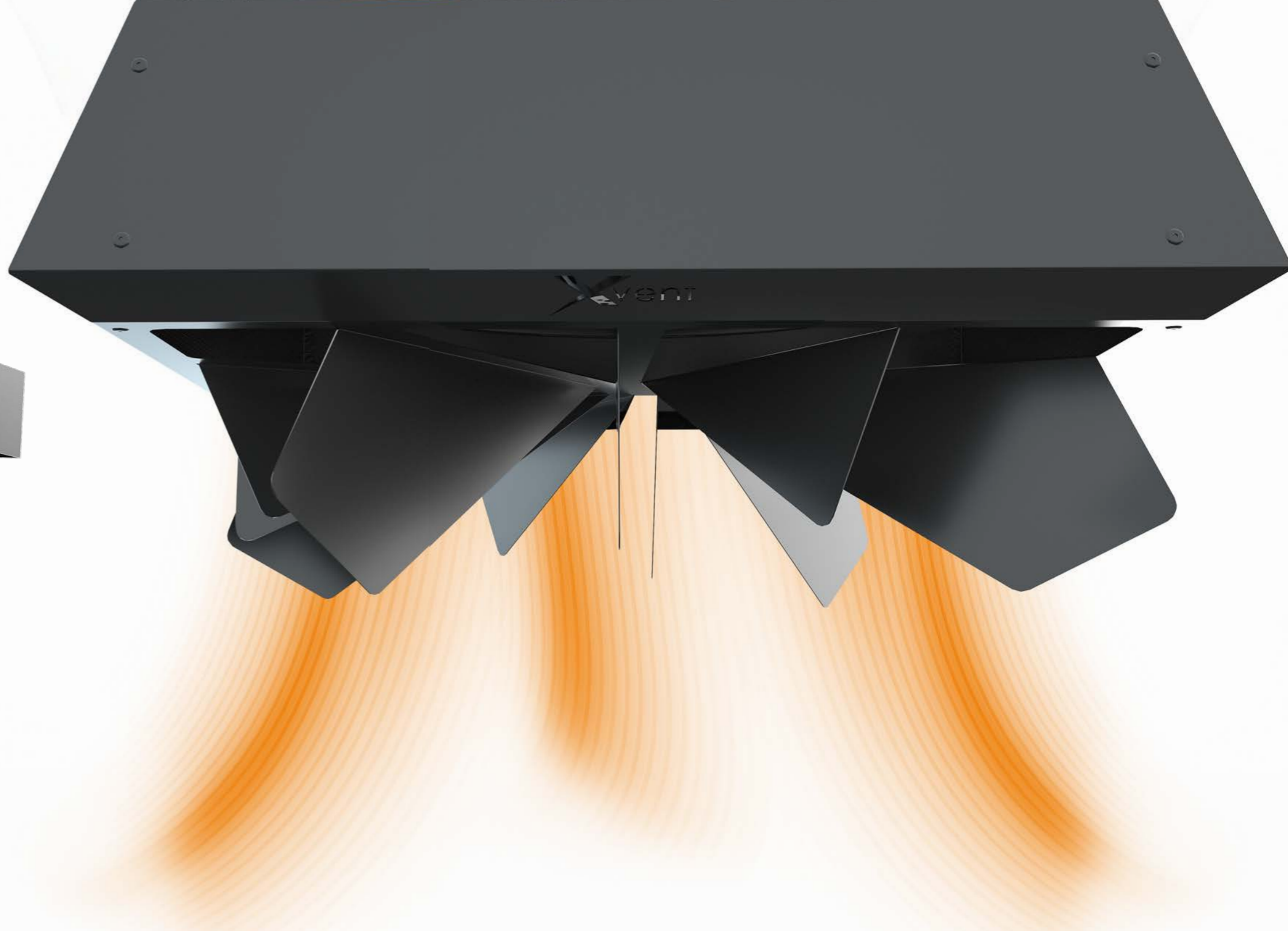
## Destratifikační jednotka ATACAMA

Zajistí **rovnoměrné rozložení teploty vzduchu v celé výšce objektu a sníží spotřebu energie.**

Vyrovnaní teplot pod stropem a u podlahy se nazývá **destratifikace**. Teplo, které stoupá nahoru ke stropu jednotka ATACAMA vrací zpět k podlaze a tak zvyšuje teplotu vzduchu v oblasti pohybu osob. Tím se snižuje spotřeba energie v daném prostoru.



Úspora energie s tímto řešením je až 15% v závislosti na výšce stropu



**Bez použití destratifikace**

+27 °C

+22 °C

+18 °C



**S použitím destratifikace**

+23 °C

+22 °C



**Díky destratifikaci je teplo zpět u podlahy**



# Jak je možné instalovat vytápěcí jednotku ATACAMA?

**Instalace na zed'** je provedena pomocí standardně dodávané konzole. Pro lepší nasměrování proudu vzduchu je možno jednotku na konzoli natočit v úhlech 0°, 30°, 60° směrem dolů.

**Instalace na strop** se může provést pomocí standardně dodávané konzole nebo pomocí čtyř závitových tyčí M6 (nejsou součástí dodávky).

Pro správný chod jednotky musí být vzdálenost jednotky od zdi (stropu) min 0,2m.

## Na zed' řetězení

(= použití více jednotek ovládaných společně)

## Na strop

Pomocí konzole nebo závitových tyčí

## Na zed'

Možnost natočení (0°, 30°, 60°)





# Jak je možné instalovat destratifikační jednotku ATACAMA?

**Destratifikační jednotky Atacama** se instalují vertikálně na strop, pomocí standardně dodávané konzole nebo za pomoci závitových tyčí M6.

**Instalace destratifikátoru v prostoru je vhodná co nejbližší ke stropu.**

Pro správný chod jednotky musí být vzdálenost jednotky od stropu min 0,2m.

## Na strop řetězení

(= použití více jednotek ovládaných společně)

## Na strop

Pomocí konzole nebo závitových tyčí

## Na strop

Pomocí konzole nebo závitových tyčí





# Příslušenství pro jednotku ATACAMA



## Regulátor EC Ventilátorů

- Plynulé přepínání otáček ventilátoru s 0-10V DC signálem
- Integrovaný prostorový termostat
- Možnost připojení ovládací armatury s on/off pohonem
- Nezávislé on/off ovládání topení
- Vypínání ventilátoru při dosažení požadované teploty na termostatu

|  |                 |
|--|-----------------|
| Typ motoru v jednotce                    | EC              |
| Vstupní napětí                           | 1 ~ 230/50-60   |
| Výstupní signál                          | 0-10 V          |
| Povolené zatížení                        | 0,02 A          |
| Teplotní reg. rozsah                     | 5-35 °C         |
| Snímač teploty                           | integrovan      |
| Krytí                                    | IP20            |
| Rozměry balení (výška x šířka x hloubka) | 85 x 85 x 30 mm |
| Hmotnost bruto                           | 0,25 kg         |
| Hmotnost neto                            | 0,2 kg          |
| Prodejní kód                             | ELEMENTAIR-E-M1 |



## Ventil se servopohonem

Umožňuje řízení vody on/off na základě dosažené teploty na prostorovém termostatu.

|  |                         |
|--|-------------------------|
| Napájení                                 | 230/50-60 V/Hz          |
| Spotřeba                                 | 2 W                     |
| Připojovací rozměr                       | 3/4"                    |
| Max teplota media                        | 120 °C                  |
| Max okolní teplota                       | 50 °C                   |
| Krytí - v jakékoliv poloze               | IP 44                   |
| Hmotnost bruto                           | 0,3 kg                  |
| Hmotnost neto                            | 0,3 kg                  |
| Rozměry balení (výška x šířka x hloubka) | 120 x 120 x 120         |
| Prodejní kód                             | „MTA-230-NC V2050DH025“ |



## Filtr

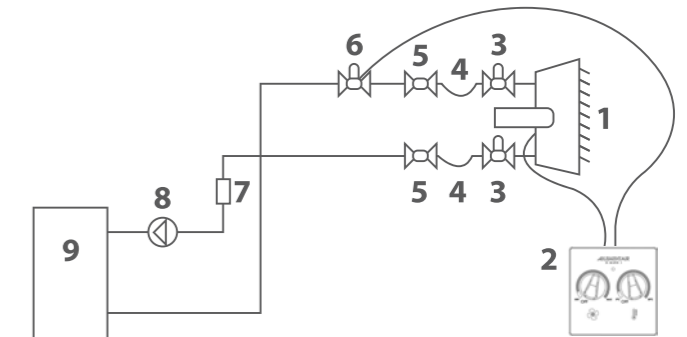
Filtr na sání ventilátoru slouží pro zachycování hrubších prachových částic a tím zajišťuje čistší prostředí pro osoby v místě instalace.

| Velikost jednotky                        | ATACAMA 2,3     | ATACAMA 4       |
|--|-----------------|-----------------|
| Třída filtrace                           | G2 (ISO Coarse) | G2 (ISO Coarse) |
| Hmotnost bruto                           | 0,1 kg          |                 |
| Hmotnost neto                            | 0,1 kg          |                 |
| Rozměry balení (výška x šířka x hloubka) | 300 x 220 x 50  |                 |
| Prodejní kód                             | FILTER-350      | FILTER-450      |

# Jak můžeme jednotku ATACAMA zapojit?

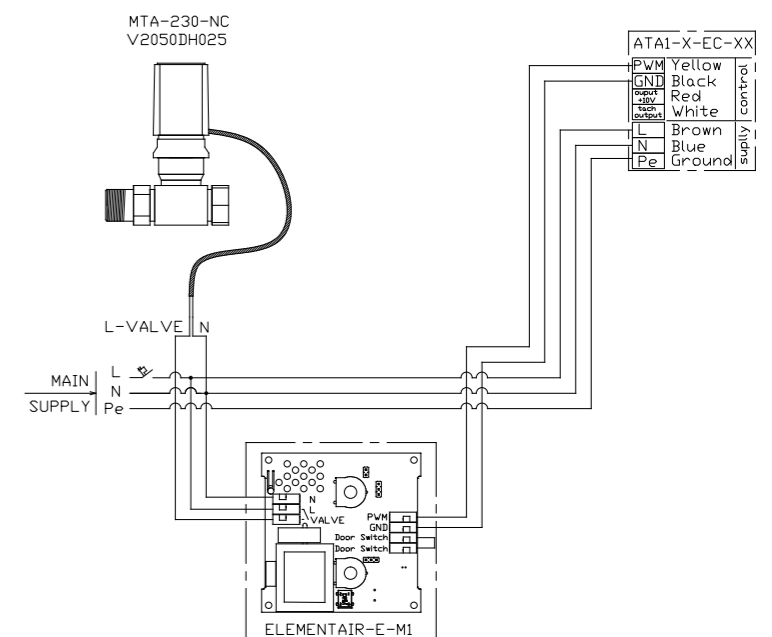
## Příklady hydraulického zapojení s příslušenstvím Xvent EC motor

|   |  |
|---|--|
| 1 | Atacama                                  |
| 2 | Regulátor otáček s termostatem           |
| 3 | Odvzdušňovací ventil - součásti výměníku |
| 4 | Flexibilní hadice                        |
| 5 | Uzavírací kohout                         |
| 6 | 2-Cestná armatura                        |
| 7 | Filtr                                    |
| 8 | Čerpadlo                                 |
| 9 | Zdroj teplé vody                         |



## Příklady elektrického zapojení s příslušenstvím Xvent EC motor

|   |                                   |
|---|-----------------------------------|
| 1 | Atacama                           |
| 2 | Regulátor otáček s termostatem    |
| 3 | Ventil s termoelektrickým pohonem |
| 4 | Napájení 230V/50Hz                |



# Popis regulátoru Elementair-E

**Plynulý regulátor otáček ventilátoru s hlavním vypínačem**  
- umožňuje plynulé nastavení otáček ventilátoru v libovolné pozici od minimálních po maximální otáčky ventilátoru dle požadavku uživatele. Krajní pozice „OFF“ umožňuje vypnutí celého regulátoru. Poloha „OFF“ nezajišťuje odpojení ovládaného zařízení od přívodního napětí – nutno zajistit samostatně na přívodu.



**Signalizační dioda** - signalizuje chod celého regulátoru. Pokud dioda svítí je regulátor v činnosti. Pokud nesvítí je regulátor vypnutý.

**Prostorový termostat**  
- umožňuje nastavení požadované teploty v rozsahu od 5 do 35°C. Na základě rozdílu mezi okolní teplotou a požadovanou je vypínáno nebo zapínáno připojené zařízení. Dále umožňuje v krajní pozici „OFF“ vypnutí funkce prostorového termostatu.

## Popis ovládacích prvků ovladače - Elementair-E Mark I

**Plynulý regulátor otáček ventilátoru** – umožňuje plynulé nastavení otáček ventilátoru v libovolné pozici od minimálních po maximální otáčky ventilátoru dle požadavku uživatele. Dále umožňuje v krajní pozici „OFF“ vypnutí celého regulátoru. Poloha „OFF“ nezajišťuje odpojení jednotek od přívodního napětí – nutno zajistit samostatně na přívodu.

**Prostorový termostat** – umožňuje nastavení požadované teploty od 5 do 35°C. Na základě rozdílu mezi okolní teplotou a požadovanou je vypínáno nebo zapínáno ventilátor. Dále umožňuje v krajní pozici „OFF“ vypnutí funkce prostorového termostatu.

**Signalizační dioda** – signalizuje chod celého regulátoru. Pokud dioda svítí je regulátor v činnosti. Pokud nesvítí je regulátor vypnutý.

## Popis logiky regulace:

- Teplota v prostoru je nižší než teplota požadovaná – nastavená na prostorovém termostatu uživatelem.
  - Ventilátor běží na představené otáčky uživatelem. Po dosažení požadované teploty se ventilátor vypne.
  - Armatura s pohonem je otevřena – jednotka topí. Řízení armatura je v logice spínání s ventilátorem. Ventilátor je vypnutý, armatura je zavřena.
- Prostorový termostat je v poloze OFF – vypnuto, ventilátor neustále běží dle nastavených otáček uživatelem – nevypíná se. Armatura s pohonem je zavřena.
- Regulátor otáček je nastaven v poloze OFF – vypnuto, jednotka je vypnuta.

**Zapojení regulátoru musí být provedeno dle doporučeného elektrického schématu. Elektrické zapojení mohou provádět pouze osoby s příslušným oprávněním a v souladu s platnými předpisy příslušného státu.**

## Doporučené příslušenství k vytápěcí jednotce ATACAMA připojitelné k regulátoru - Elementair-E Mark I

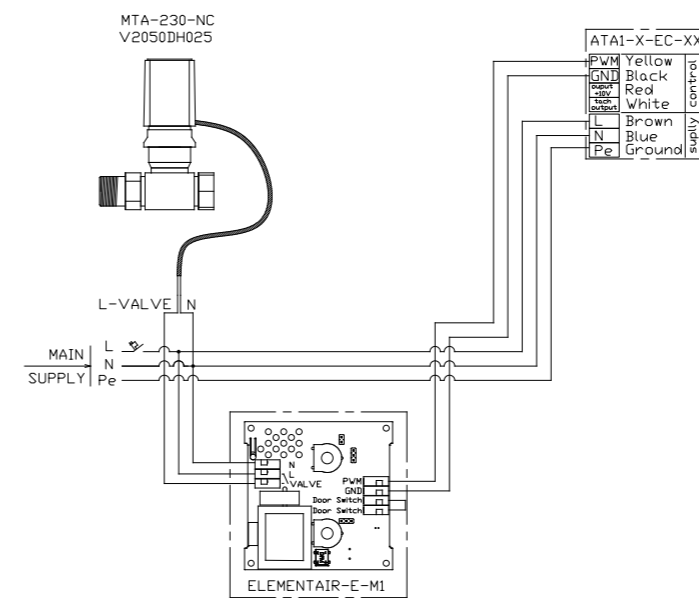
- V2050DH025 - (2 -cestná armatura, 1" ventil)
  - MTA-230-NC - (termoelektrický pohon pro armaturu)
- Umožňuje zavírat/otvírat přívod vytápěcí vody

## Možnosti řetězení jednotek k jednomu regulátoru:

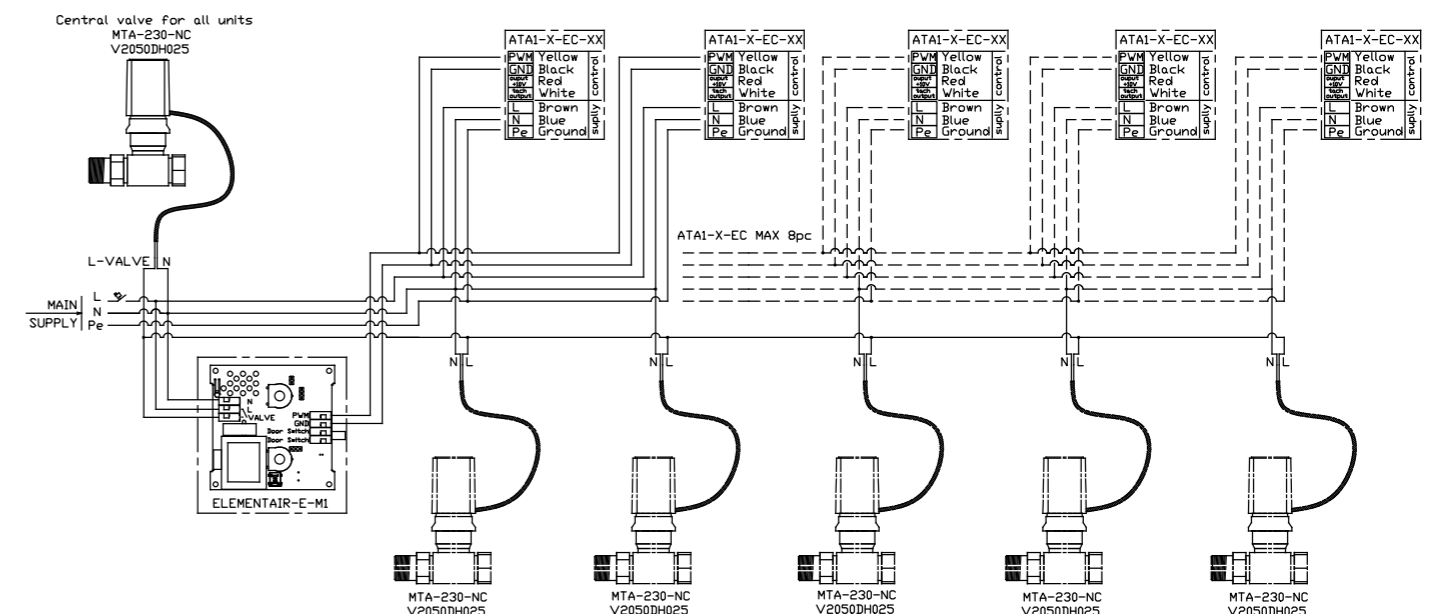
- K jednomu regulátoru je možno připojit:
- |    |           |     |
|----|-----------|-----|
| 1. | ATAI-2-EC | 8ks |
| 2. | ATAI-3-EC | 8ks |
| 3. | ATAI-4-EC | 8ks |

## Doporučená elektrická zapojení regulátoru Elementair-E Mark I

### Příkladové schéma zapojení regulátoru s vytápěcí a destratifikační jednotkou ATACAMA



### Schéma zapojení řetězených vytápěcích a destratifikačních jednotek ATACAMA pouze s regulátorem





# Technické parametry vytápěcí jednotky ATACAMA

## Parametry výměníku:

Max. provozní teplota vody 120°C

Max. provozní tlak 1,6Mpa

Připojovací rozměry všech výměníků vnější závit G 3/4".



ATACAMA 2 a 3  
565 mm

ATACAMA 4  
655 mm

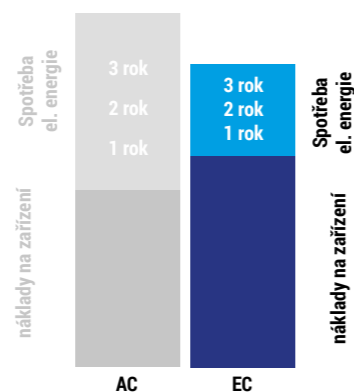
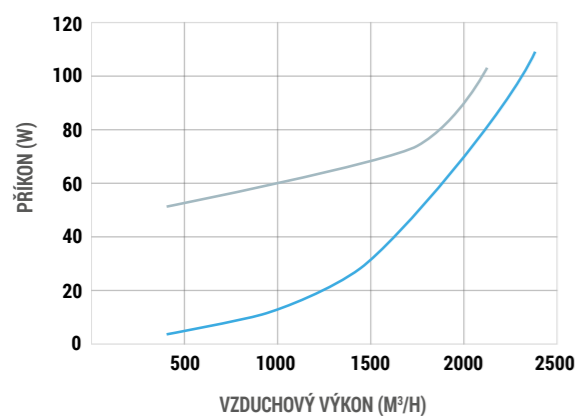
ATACAMA 2 a 3  
605 mm

ATACAMA 4  
695 mm

ATACAMA 2 a 3  
470 mm

ATACAMA 4  
470 mm

## Porovnání spotřeby ● AC ● EC



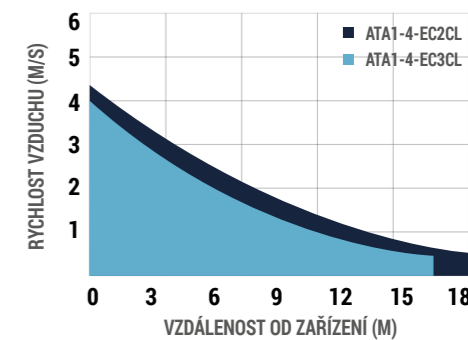
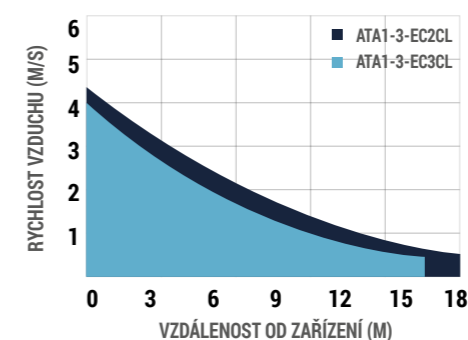
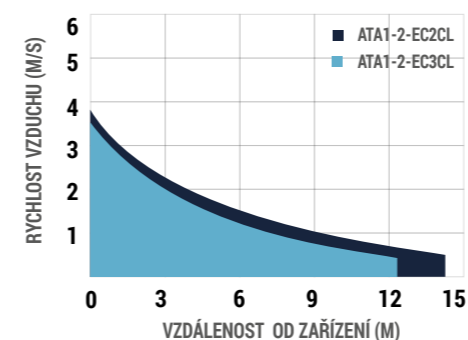
## Balení

| Řada      | Název               | Hmotnost |       | rozměr balení * | max počet ks na paletě** / max stohovatelnost |
|-----------|---------------------|----------|-------|-----------------|---|
|           |                     | Brutto   | Netto |                 |   |
|           |                     | kg       | kg    |                 |   |
| ATACAMA 2 | ATA1-2-ECV2CL-0-A-0 | 19,6     | 15    | 0,59x0,73x0,35  | 10 / 5  |
|           | ATA1-2-ECV3CL-0-A-0 | 20,6     | 16    | 0,59x0,73x0,35  | 10 / 5  |
| ATACAMA 3 | ATA1-3-ECV2CL-0-A-0 | 21,6     | 17    | 0,59x0,73x0,35  | 10 / 5  |
|           | ATA1-3-ECV3CL-0-A-0 | 22,6     | 18    | 0,59x0,73x0,35  | 10 / 5  |
| ATACAMA 4 | ATA1-4-ECV2CL-0-A-0 | 28,2     | 23    | 0,69x0,87x0,35  | 5 / 5   |
|           | ATA1-4-ECV3CL-0-A-0 | 30,2     | 25    | 0,69x0,87x0,35  | 5 / 5   |

\* rozměr balení uveden v pořadí šířka x délka x výška

\*\* uvažovaná paleta je EURO paleta o rozměrech 0,8x1,2x0,144 mm

## Závislost vzduchu na vzdálenosti



## Technická data

|  |        | ATACAMA 2   |                   | ATACAMA 3         |                   | ATACAMA 4         |                   |
|--|--------|---|-------------------|-------------------|-------------------|-------------------|-------------------|
|  |        | EC  | EC                | EC                | EC                | EC                | EC                |
| Typ motoru                                   | -      | EC  | EC                | EC                | EC                | EC                | EC                |
| Orientační obslužná plocha (výška stropu 4m) | m2     | 0-300   |                   | 0-500             |                   | 0-1000            |                   |
| Vzduchový výkon                              | m3/h   | 2350  | 2250              | 3000              | 2600              | 4700              | 4400              |
| Rozsah tepelného výkonu                      | kW     | 3 - 32  | 4 - 39            | 4 - 38            | 5 - 44            | 9 - 58            | 11 - 71           |
| Počet řad výměníku                           | -      | 2   | 3                 | 2                 | 3                 | 2                 | 3                 |
| údaje výměníku                               |        | maximální provozní teplota vody 120 °C; maximální provozní tlak 1,6Mpa; připojovací rozměr potrubí G 3/4" |                   |                   |                   |                   |                   |
| Maximální horizontální dofuk *               | m      | 13  | 12                | 17                | 14                | 15                | 12                |
| Maximální vertikální dofuk *                 | m      | 8   | 7                 | 10                | 8                 | 8                 | 6                 |
| Hladina hluku **                             | dB(A)  | 42,3  | 42,1              | 51,7              | 50,3              | 52,1              | 51,6              |
| Hmotnost jednotky / s konzolí ***            | kg     | 15 / 17,5   | 16 / 18,5         | 17 / 19,5         | 18 / 20,5         | 23 / 26           | 25 / 28           |
| Objem vody ve výměníku                       | dm3    | 1,4   | 2,1               | 1,4               | 2,1               | 2                 | 3                 |
| Napájení jednotky                            | V/Hz   | 1 ~ 230/50-60   |                   | 1 ~ 230/50-60     |                   | 1 ~ 230/50-60     |                   |
| Výkon motoru                                 | W      | 114   | 117               | 184               | 189               | 359               | 379               |
| Proud motoru                                 | A      | 0,86  | 0,9               | 1,33              | 1,41              | 1,53              | 1,63              |
| Otáčky                                       | ot/min | 1370  |                   | 1790              |                   | 1310              |                   |
| Krytí  | IP     | 54  |                   | 54                |                   | 54                |                   |
| Prodejní kód                                 | -      | ATA1-2-ECV2CL-OA0   | ATA1-2-ECV3CL-OA0 | ATA1-3-ECV2CL-OA0 | ATA1-3-ECV3CL-OA0 | ATA1-4-ECV2CL-OA0 | ATA1-4-ECV3CL-OA0 |

\* Maximální vzdálenost dosahu proudu vzduchu při rychlosti vzduchu 0,5m/s

\*\* Hladina akustického tlaku v 5m, Q=2

\*\*\* hmotnost jednotky, bez vody

## Každé balení obsahuje

- Jednotku
- Konzoli pro zavěšení jednotky
- Spojovací materiál pro spojení jednotky a konzoli
- Zjednodušený instalační návod (plný návod je k dispozici na webu [www.xvent.cz](http://www.xvent.cz))
- Informace o bezpečném používání výrobku



## ATAI-2-EC2CL

### ATACAMA 3 – PROVEDENÍ EC

| Rychlost ventilátoru * | Vzduchový výkon | Proud jednotky | Příkon jednotky | Akustický výkon ve frekvenčních pásmech (dB) |        |        |        |       |       |       |       | Hladina hluku |      |
|------------------------|-----------------|----------------|-----------------|--|--------|--------|--------|-------|-------|-------|-------|---------------|------|
|                        |                 |                |                 | 63 Hz  | 125 Hz | 250 Hz | 500 Hz | 1 kHz | 2 kHz | 4 kHz | 8 kHz | LwA           | LPA* |
|                        |                 |                |                 | dB   | dB     | dB     | dB     | dB    | dB    | dB    | dB    | dB            | dB   |
| III                    | 2350            | A/230V/Hz      | 114             | 28,7   | 46,0   | 54,6   | 62,0   | 62,9  | 61,2  | 57,5  | 48,3  | 67,6          | 42,3 |
| II                     | 1370            | 0,24/230/50-60 | 27              | 23,7   | 34,4   | 45,3   | 51,3   | 50,9  | 50,1  | 43,4  | 30,7  | 56,2          | 30,9 |
| I                      | 450             | 0,07/230/50-60 | 3               | 11,9   | 19,3   | 34,5   | 45,0   | 44,1  | 35,7  | 27,8  | 18,5  | 48,1          | 22,8 |

\* uvedené průtoky vzduchu odpovídají maximálnímu, střednímu a minimálnímu průtoku

\*\* Hladina akustického tlaku v 5m, Q=2

## ATAI-2-EC3CL

### ATACAMA 3 – PROVEDENÍ EC

| Rychlost ventilátoru * | Vzduchový výkon | Proud jednotky | Příkon jednotky | Akustický výkon ve frekvenčních pásmech (dB) |        |        |        |       |       |       |       | Hladina hluku |      |
|------------------------|-----------------|----------------|-----------------|--|--------|--------|--------|-------|-------|-------|-------|---------------|------|
|                        |                 |                |                 | 63 Hz  | 125 Hz | 250 Hz | 500 Hz | 1 kHz | 2 kHz | 4 kHz | 8 kHz | LwA           | LPA* |
|                        |                 |                |                 | dB   | dB     | dB     | dB     | dB    | dB    | dB    | dB    | dB            | dB   |
| III                    | 2250            | 0,90/230/50-60 | 117             | 28,7   | 46,1   | 53,8   | 61,4   | 62,6  | 60,5  | 59,3  | 50,9  | 67,5          | 42,1 |
| II                     | 1250            | 0,22/230/50-60 | 26              | 24,3   | 33,9   | 44,9   | 51,5   | 50,9  | 49,9  | 47,4  | 32,3  | 56,5          | 31,2 |
| I                      | 350             | 0,07/230/50-60 | 3               | 9,7  | 26,1   | 35,8   | 45,5   | 43,8  | 33,0  | 25,5  | 19,1  | 48,2          | 22,9 |

\* uvedené průtoky vzduchu odpovídají maximálnímu, střednímu a minimálnímu průtoku

\*\* Hladina akustického tlaku v 5m, Q=2

## ATAI-3-EC2CL

### ATACAMA 3 – PROVEDENÍ EC

| Rychlost ventilátoru * | Vzduchový výkon | Proud jednotky | Příkon jednotky | Akustický výkon ve frekvenčních pásmech (dB) |        |        |        |       |       |       |       | Hladina hluku |      |
|------------------------|-----------------|----------------|-----------------|--|--------|--------|--------|-------|-------|-------|-------|---------------|------|
|                        |                 |                |                 | 63 Hz  | 125 Hz | 250 Hz | 500 Hz | 1 kHz | 2 kHz | 4 kHz | 8 kHz | LwA           | LPA* |
|                        |                 |                |                 | dB   | dB     | dB     | dB     | dB    | dB    | dB    | dB    | dB            | dB   |
| III                    | 3000            | 1,33/230/50-60 | 184             | 37,7   | 55,7   | 68,4   | 71,3   | 72,0  | 70,5  | 65,0  | 55,2  | 77,1          | 51,7 |
| II                     | 2000            | 0,51/230/50-60 | 66              | 34,4   | 47,9   | 59,9   | 62,2   | 63,2  | 62,0  | 55,0  | 43,6  | 68,3          | 42,9 |
| I                      | 750             | 0,08/230/50-60 | 6               | 17,8   | 28,4   | 36,9   | 40,7   | 39,1  | 33,8  | 27,5  | 19,8  | 44,6          | 19,2 |

\* uvedené průtoky vzduchu odpovídají maximálnímu, střednímu a minimálnímu průtoku

\*\* Hladina akustického tlaku v 5m, Q=2

## ATAI-3-EC3CL

### ATACAMA 3 – PROVEDENÍ EC

| Rychlost ventilátoru * | Vzduchový výkon | Proud jednotky | Příkon jednotky | Akustický výkon ve frekvenčních pásmech (dB) |        |        |        |       |       |       |       | Hladina hluku |      |
|------------------------|-----------------|----------------|-----------------|--|--------|--------|--------|-------|-------|-------|-------|---------------|------|
|                        |                 |                |                 | 63 Hz  | 125 Hz | 250 Hz | 500 Hz | 1 kHz | 2 kHz | 4 kHz | 8 kHz | LwA           | LPA* |
|                        |                 |                |                 | dB   | dB     | dB     | dB     | dB    | dB    | dB    | dB    | dB            | dB   |
| III                    | 2600            | 1,41/230/50-60 | 189             | 36,9   | 55,0   | 66,3   | 69,8   | 70,5  | 69,3  | 64,6  | 54,1  | 75,7          | 50,3 |
| II                     | 1900            | 0,59/230/50-60 | 74              | 34,0   | 47,7   | 59,1   | 61,4   | 62,7  | 61,6  | 55,5  | 43,5  | 67,8          | 42,4 |
| I                      | 700             | 0,08/230/50-60 | 6               | 18,9   | 28,0   | 37,6   | 40,0   | 38,9  | 32,8  | 25,7  | 18,2  | 44,2          | 18,9 |

\* uvedené průtoky vzduchu odpovídají maximálnímu, střednímu a minimálnímu průtoku

\*\* Hladina akustického tlaku v 5m, Q=2

## ATAI-4-EC2CL

### ATACAMA 4 – PROVEDENÍ EC

| Rychlost ventilátoru * | Vzduchový výkon | Proud jednotky | Příkon jednotky | Akustický výkon ve frekvenčních pásmech (dB) |        |        |        |       |       |       |       | Hladina hluku |      |
|------------------------|-----------------|----------------|-----------------|--|--------|--------|--------|-------|-------|-------|-------|---------------|------|
|                        |                 |                |                 | 63 Hz  | 125 Hz | 250 Hz | 500 Hz | 1 kHz | 2 kHz | 4 kHz | 8 kHz | LwA           | LPA* |
|                        |                 |                |                 | dB   | dB     | dB     | dB     | dB    | dB    | dB    | dB    | dB            | dB   |
| III                    | 4700            | 1,53/230/50-60 | 359             | 41,3   | 59,6   | 67,3   | 70,3   | 72,2  | 72,3  | 66,7  | 57,2  | 77,5          | 52,1 |
| II                     | 3500            | 0,69/230/50-60 | 161             | 38,7   | 47,8   | 56,9   | 63,5   | 65,4  | 64,8  | 58,0  | 46,3  | 70,0          | 44,6 |
| I                      | 1950            | 0,20/230/50-60 | 41              | 26,3   | 34,7   | 43,6   | 49,2   | 52,3  | 50,0  | 38,0  | 24,8  | 55,9          | 30,5 |

\* uvedené průtoky vzduchu odpovídají maximálnímu, střednímu a minimálnímu průtoku

\*\* Hladina akustického tlaku v 5m, Q=2

## ATAI-4-EC3CL

### ATACAMA 4 – PROVEDENÍ EC

| Rychlost ventilátoru * | Vzduchový výkon | Proud jednotky | Příkon jednotky | Akustický výkon ve frekvenčních pásmech (dB) |        |        |        |       |       |       |       | Hladina hluku |      |
|------------------------|-----------------|----------------|-----------------|--|--------|--------|--------|-------|-------|-------|-------|---------------|------|
|                        |                 |                |                 | 63 Hz  | 125 Hz | 250 Hz | 500 Hz | 1 kHz | 2 kHz | 4 kHz | 8 kHz | LwA           | LPA* |
|                        |                 |                |                 | dB   | dB     | dB     | dB     | dB    | dB    | dB    | dB    | dB            | dB   |
| III                    | 4400            | 1,63/230/50-60 | 379             | 42,1   | 60,4   | 64,7   | 70,2   | 72,0  | 71,8  | 66,5  | 57,2  | 77,0          | 51,6 |
| II                     | 3150            | 0,70/230/50-60 | 164             | 39,8   | 48,3   | 56,8   | 65,6   | 65,3  | 64,5  | 59,3  | 47,4  | 70,5          | 45,1 |
| I                      | 1800            | 0,20/230/50-60 | 42              | 28,1   | 38,9   | 48,7   | 52,4   | 56,0  | 54,4  | 46,4  | 32,8  | 59,9          | 34,5 |

\* uvedené průtoky vzduchu odpovídají maximálnímu, střednímu a minimálnímu průtoku

\*\* Hladina akustického tlaku v 5m, Q=2



# Parametry vodního ohřívače



## ATAI-2-EC2CL-0A0

ATACAMA 2 – PROVEDENÍ EC

| Vstupní teplota vzduchu | 90/70          |                      |                           |             |                     | 80/60                |                           |             |                     |                      | 70/50                     |             |                     |                      |                           | 60/40       |                     |                      |                           |             | 50/30               |  |  |  |  |
|-------------------------|----------------|----------------------|---------------------------|-------------|---------------------|----------------------|---------------------------|-------------|---------------------|----------------------|---------------------------|-------------|---------------------|----------------------|---------------------------|-------------|---------------------|----------------------|---------------------------|-------------|---------------------|--|--|--|--|
|                         | Průtok vzduchu | Topný výkon ohřívače | Teplota vzduchu na výfuku | Průtok vody | Tlaková ztráta vody | Topný výkon ohřívače | Teplota vzduchu na výfuku | Průtok vody | Tlaková ztráta vody | Topný výkon ohřívače | Teplota vzduchu na výfuku | Průtok vody | Tlaková ztráta vody | Topný výkon ohřívače | Teplota vzduchu na výfuku | Průtok vody | Tlaková ztráta vody | Topný výkon ohřívače | Teplota vzduchu na výfuku | Průtok vody | Tlaková ztráta vody |  |  |  |  |
| °C                      | m3/h           | kW                   | °C                        | m3/h        | kPa                 | kW                   | °C                        | m3/h        | kPa                 | kW                   | °C                        | m3/h        | kPa                 | kW                   | °C                        | m3/h        | kPa                 | kW                   | °C                        | m3/h        | kPa                 |  |  |  |  |
| 0                       | 2350           | 32,1                 | 44                        | 1,42        | 25                  | 28,1                 | 37,8                      | 1,24        | 20                  | 24                   | 31,7                      | 1,05        | 17                  | 13,9                 | 25,6                      | 0,86        | 12                  | 15,4                 | 19,4                      | 0,67        | 9                   |  |  |  |  |
|                         | 1400           | 22,2                 | 52,2                      | 0,98        | 14                  | 19,6                 | 45                        | 0,86        | 11                  | 16,8                 | 37,8                      | 0,74        | 11                  | 13,9                 | 30,7                      | 0,61        | 8                   | 10,9                 | 23,5                      | 0,47        | 5                   |  |  |  |  |
|                         | 450            | 8,99                 | 68,5                      | 0,4         | 5                   | 8,02                 | 59,5                      | 0,35        | 4                   | 6,99                 | 50,5                      | 0,31        | 3                   | 5,89                 | 41,4                      | 0,26        | 2                   | 4,72                 | 32,3                      | 0,21        | 4                   |  |  |  |  |
| 5                       | 2350           | 29,9                 | 46,3                      | 1,32        | 22                  | 25,9                 | 40,1                      | 1,14        | 17                  | 21,8                 | 33,9                      | 0,95        | 15                  | 17,5                 | 27,8                      | 0,76        | 10                  | 13,1                 | 21,7                      | 0,57        | 7                   |  |  |  |  |
|                         | 1400           | 20,7                 | 54                        | 0,91        | 12                  | 18                   | 46,7                      | 0,79        | 10                  | 15,3                 | 39,6                      | 0,67        | 9                   | 12,4                 | 32,4                      | 0,54        | 6                   | 9,34                 | 25,2                      | 0,41        | 6                   |  |  |  |  |
|                         | 450            | 8,42                 | 69,3                      | 0,37        | 4                   | 7,43                 | 60,3                      | 0,33        | 4                   | 6,38                 | 51,2                      | 0,28        | 3                   | 5,27                 | 42,2                      | 0,23        | 5                   | 4,12                 | 32,9                      | 0,18        | 5                   |  |  |  |  |
| 10                      | 2350           | 27,7                 | 48,5                      | 1,22        | 19                  | 23,7                 | 42,3                      | 1,04        | 16                  | 19,5                 | 36,1                      | 0,86        | 12                  | 15,3                 | 30                        | 0,67        | 9                   | 10,8                 | 23,9                      | 0,47        | 7                   |  |  |  |  |
|                         | 1400           | 19,2                 | 55,7                      | 0,85        | 11                  | 16,5                 | 48,5                      | 0,73        | 10                  | 13,8                 | 41,3                      | 0,6         | 7                   | 10,8                 | 34,1                      | 0,47        | 5                   | 7,79                 | 26,9                      | 0,34        | 4                   |  |  |  |  |
|                         | 450            | 7,8                  | 70,1                      | 0,35        | 4                   | 6,84                 | 61,1                      | 0,3         | 3                   | 0,78                 | 52                        | 0,25        | 2                   | 4,65                 | 42,9                      | 0,2         | 4                   | 3,46                 | 33,6                      | 0,15        | 4                   |  |  |  |  |
| 15                      | 2350           | 25,5                 | 50,7                      | 1,12        | 18                  | 21,5                 | 44,5                      | 0,94        | 13                  | 17,4                 | 38,3                      | 0,76        | 11                  | 13,1                 | 32,2                      | 0,57        | 7                   | 8,53                 | 26                        | 0,37        | 5                   |  |  |  |  |
|                         | 1400           | 17,7                 | 57,4                      | 0,78        | 9                   | 15                   | 50,2                      | 0,66        | 8                   | 12,2                 | 43                        | 0,54        | 6                   | 9,28                 | 35,8                      | 0,4         | 5                   | 6,18                 | 28,5                      | 0,27        | 3                   |  |  |  |  |
|                         | 450            | 7,27                 | 70,8                      | 0,32        | 3                   | 6,25                 | 61,8                      | 0,27        | 3                   | 5,18                 | 52,8                      | 0,23        | 5                   | 4,06                 | 43,5                      | 0,18        | 5                   | 2,8                  | 34,2                      | 0,12        | 3                   |  |  |  |  |

- uvedené průtoky vzduchu odpovídají maximálnímu, střednímu a minimálnímu průtoku

## ATAI-2-EC3CL-0A0

ATACAMA 3 – PROVEDENÍ EC

| Vstupní teplota vzduchu | 90/70          |                      |                           |             |                     | 80/60                |                           |             |                     |                      | 70/50                     |             |                     |                      |                           | 60/40       |                     |                      |                           |             | 50/30               |  |  |  |  |
|-------------------------|----------------|----------------------|---------------------------|-------------|---------------------|----------------------|---------------------------|-------------|---------------------|----------------------|---------------------------|-------------|---------------------|----------------------|---------------------------|-------------|---------------------|----------------------|---------------------------|-------------|---------------------|--|--|--|--|
|                         | Průtok vzduchu | Topný výkon ohřívače | Teplota vzduchu na výfuku | Průtok vody | Tlaková ztráta vody | Topný výkon ohřívače | Teplota vzduchu na výfuku | Průtok vody | Tlaková ztráta vody | Topný výkon ohřívače | Teplota vzduchu na výfuku | Průtok vody | Tlaková ztráta vody | Topný výkon ohřívače | Teplota vzduchu na výfuku | Průtok vody | Tlaková ztráta vody | Topný výkon ohřívače | Teplota vzduchu na výfuku | Průtok vody | Tlaková ztráta vody |  |  |  |  |
| °C                      | m3/h           | kW                   | °C                        | m3/h        | kPa                 | kW                   | °C                        | m3/h        | kPa                 | kW                   | °C                        | m3/h        | kPa                 | kW                   | °C                        | m3/h        | kPa                 | kW                   | °C                        | m3/h        | kPa                 |  |  |  |  |
| 0                       | 2250           | 39                   | 58,4                      | 1,72        | 26                  | 34,5                 | 50,4                      | 1,52        | 23                  | 29,8                 | 42,5                      | 1,31        | 18                  | 24,9                 | 34,6                      | 1,09        | 15                  | 19,7                 | 26,7                      | 0,86        | 10                  |  |  |  |  |
|                         | 1250           | 24,5                 | 67,5                      | 1,08        | 14                  | 21,8                 | 58,6                      | 0,96        | 11                  | 19                   | 49,7                      | 0,83        | 9                   | 16                   | 40,7                      | 0,7         | 8                   | 12,8                 | 31,7                      | 0,56        | 6                   |  |  |  |  |
|                         | 350            | 10,1                 | 79,3                      | 0,44        | 5                   | 9,08                 | 69,4                      | 0,4         | 5                   | 8,01                 | 59,4                      | 0,35        | 4                   | 6,86                 | 49,4                      | 0,3         | 3                   | 5,61                 | 39,2                      | 0,24        | 5                   |  |  |  |  |
| 5                       | 2250           | 36,5                 | 59,8                      | 1,61        | 23                  | 31,9                 | 51,8                      | 1,4         | 20                  | 27,2                 | 43,9                      | 1,19        | 19                  | 22,2                 | 39                        | 0,97        | 12                  | 17                   | 28,1                      | 0,74        | 9                   |  |  |  |  |
|                         | 1250           | 22,9                 | 68,3                      | 1,01        | 12                  | 20,2                 | 59,4                      | 0,89        | 10                  | 17,4                 | 50,5                      | 0,76        | 9                   | 14,3                 | 41,6                      | 0,62        | 7                   | 11,1                 | 32,5                      | 0,48        | 4                   |  |  |  |  |
|                         | 350            | 9,48                 | 79,6                      | 0,42        | 5                   | 8,45                 | 69,7                      | 0,37        | 4                   | 7,36                 | 59,7                      | 0,32        | 3                   | 6,18                 | 49,6                      | 0,27        | 2                   | 4,9                  | 39,3                      | 0,21        | 4                   |  |  |  |  |
| 10                      | 2250           | 33,9                 | 61,1                      | 1,49        | 22                  | 29,3                 | 53,2                      | 1,29        | 17                  | 24,5                 | 45,3                      | 1,07        | 14                  | 19,5                 | 37,3                      | 0,85        | 10                  | 14,2                 | 29,4                      | 0,62        | 7                   |  |  |  |  |
|                         | 1250           | 21,4                 | 69,2                      | 0,94        | 11                  | 18,6                 | 60,3                      | 0,82        | 8                   | 15,7                 | 51,3                      | 0,69        | 8                   | 12,7                 | 42,4                      | 0,55        | 5                   | 9,34                 | 33,2                      | 0,41        | 5                   |  |  |  |  |
|                         | 350            | 8,87                 | 79,9                      | 0,39        | 4                   | 7,82                 | 69,9                      | 0,34        | 3                   | 6,7                  | 59,9                      | 0,29        | 3                   | 5,5                  | 49,7                      | 0,24        | 5                   | 4,22                 | 39,2                      | 0,18        | 5                   |  |  |  |  |
| 15                      | 2250           | 31,3                 | 62,5                      | 1,38        | 19                  | 26,7                 | 54,6                      | 1,17        | 15                  | 21,9                 | 46,6                      | 0,96        | 12                  | 16,8                 | 38,7                      | 0,73        | 9                   | 11,4                 | 30,6                      | 0,49        | 5                   |  |  |  |  |
|                         | 1250           | 19,8                 | 70                        | 0,87        | 9                   | 17                   | 61,1                      | 0,75        | 9                   | 14,1                 | 52,2                      | 0,62        | 6                   | 11                   | 43,1                      | 0,48        | 4                   | 7,59                 | 33,9                      | 0,33        | 3                   |  |  |  |  |
|                         | 350            | 8,26                 | 80,1                      | 0,36        | 4                   | 7,19                 | 70,1                      | 0,32        | 3                   | 6,05                 | 60                        | 0,26        | 2                   | 4,81                 | 49,8                      | 0,21        | 4                   | 3,47                 | 39,1                      | 0,15        | 4                   |  |  |  |  |

- uvedené průtoky vzduchu odpovídají maximálnímu, střednímu a minimálnímu průtoku



# Parametry vodního ohřívače



## ATAI-3-EC2CL-0A0

ATACAMA 2 – PROVEDENÍ EC

| Vstupní teplota vzduchu | 90/70          |                      |                           |             |                     | 80/60                |                           |             |                     |                      | 70/50                     |             |                     |                      |                           | 60/40       |                     |                      |                           |             | 50/30               |  |  |  |  |
|-------------------------|----------------|----------------------|---------------------------|-------------|---------------------|----------------------|---------------------------|-------------|---------------------|----------------------|---------------------------|-------------|---------------------|----------------------|---------------------------|-------------|---------------------|----------------------|---------------------------|-------------|---------------------|--|--|--|--|
|                         | Průtok vzduchu | Topný výkon ohřívače | Teplota vzduchu na výfuku | Průtok vody | Tlaková ztráta vody | Topný výkon ohřívače | Teplota vzduchu na výfuku | Průtok vody | Tlaková ztráta vody | Topný výkon ohřívače | Teplota vzduchu na výfuku | Průtok vody | Tlaková ztráta vody | Topný výkon ohřívače | Teplota vzduchu na výfuku | Průtok vody | Tlaková ztráta vody | Topný výkon ohřívače | Teplota vzduchu na výfuku | Průtok vody | Tlaková ztráta vody |  |  |  |  |
| °C                      | m3/h           | kW                   | °C                        | m3/h        | kPa                 | kW                   | °C                        | m3/h        | kPa                 | kW                   | °C                        | m3/h        | kPa                 | kW                   | °C                        | m3/h        | kPa                 | kW                   | °C                        | m3/h        | kPa                 |  |  |  |  |
| 0                       | 3000           | 37,8                 | 40,1                      | 1,67        | 32                  | 33,1                 | 34,4                      | 1,45        | 29                  | 28,1                 | 28,8                      | 1,23        | 22                  | 23,1                 | 23,2                      | 1,01        | 16                  | 17,8                 | 17,6                      | 0,77        | 10                  |  |  |  |  |
|                         | 2000           | 28,7                 | 46,6                      | 1,27        | 20                  | 25,2                 | 40,1                      | 1,11        | 18                  | 21,6                 | 33,6                      | 0,94        | 14                  | 17,8                 | 27,1                      | 0,78        | 10                  | 13,9                 | 20,7                      | 0,6         | 6                   |  |  |  |  |
|                         | 750            | 13,7                 | 61,7                      | 0,6         | 7                   | 12,1                 | 53,3                      | 0,53        | 5                   | 10,5                 | 45,1                      | 0,46        | 4                   | 8,82                 | 36,7                      | 0,38        | 3                   | 7                    | 28,4                      | 0,3         | 2                   |  |  |  |  |
| 5                       | 3000           | 35,2                 | 42,6                      | 1,55        | 30                  | 30,4                 | 36,9                      | 1,34        | 25                  | 25,5                 | 31,3                      | 1,12        | 19                  | 20,4                 | 25,7                      | 0,89        | 13                  | 15,2                 | 20                        | 0,66        | 8                   |  |  |  |  |
|                         | 2000           | 26,7                 | 48,7                      | 1,18        | 18                  | 23,2                 | 42,2                      | 1,02        | 15                  | 19,6                 | 35,7                      | 0,86        | 12                  | 15,8                 | 29,2                      | 0,69        | 8                   | 11,8                 | 22,8                      | 0,51        | 5                   |  |  |  |  |
|                         | 750            | 12,8                 | 62,9                      | 0,53        | 6                   | 11,2                 | 54,5                      | 0,49        | 4                   | 9,61                 | 46,2                      | 0,42        | 3                   | 7,87                 | 37,9                      | 0,34        | 2                   | 6,02                 | 29,5                      | 0,26        | 1                   |  |  |  |  |
| 10                      | 3000           | 32,5                 | 45,1                      | 1,43        | 26                  | 27,8                 | 39,4                      | 1,22        | 20                  | 22,9                 | 33,8                      | 1           | 15                  | 17,8                 | 28,1                      | 0,77        | 10                  | 12,5                 | 22,5                      | 0,54        | 5                   |  |  |  |  |
|                         | 2000           | 24,8                 | 50,8                      | 1,09        | 17                  | 21,2                 | 44,2                      | 0,93        | 13                  | 17,6                 | 37,7                      | 0,77        | 10                  | 13,8                 | 31,3                      | 0,6         | 6                   | 9,78                 | 24,8                      | 0,42        | 3                   |  |  |  |  |
|                         | 750            | 11,9                 | 64                        | 0,52        | 5                   | 10,4                 | 55,6                      | 0,45        | 6                   | 8,68                 | 47,3                      | 0,38        | 3                   | 6,91                 | 39                        | 0,3         | 2                   | 5,04                 | 30,6                      | 0,22        | 1                   |  |  |  |  |
| 15                      | 3000           | 30                   | 47,6                      | 1,32        | 22                  | 25,2                 | 41,9                      | 1,11        | 18                  | 20,3                 | 36,2                      | 0,89        | 12                  | 15,1                 | 30,6                      | 0,66        | 7                   | 9,82                 | 24,9                      | 0,43        | 4                   |  |  |  |  |
|                         | 2000           | 22,8                 | 42,8                      | 1,01        | 15                  | 19,3                 | 46,3                      | 0,85        | 11                  | 15,6                 | 39,8                      | 0,68        | 8                   | 11,8                 | 33,3                      | 0,51        | 5                   | 7,75                 | 26,8                      | 0,34        | 2                   |  |  |  |  |
|                         | 750            | 11                   | 65,2                      | 0,48        | 5                   | 9,44                 | 56,8                      | 0,41        | 5                   | 7,75                 | 48,5                      | 0,34        | 2                   | 5,96                 | 40,1                      | 0,26        | 1                   | 4,06                 | 31,6                      | 0,18        | 1                   |  |  |  |  |

- uvedené průtoky vzduchu odpovídají maximálnímu, střednímu a minimálnímu průtoku

## ATAI-2-EC3CL-0A0

ATACAMA 3 – PROVEDENÍ EC

| Vstupní teplota vzduchu | 90/70          |                      |                           |             |                     | 80/60                |                           |             |                     |                      | 70/50                     |             |                     |                      |                           | 60/40       |                     |                      |                           |             | 50/30               |  |  |  |  |
|-------------------------|----------------|----------------------|---------------------------|-------------|---------------------|----------------------|---------------------------|-------------|---------------------|----------------------|---------------------------|-------------|---------------------|----------------------|---------------------------|-------------|---------------------|----------------------|---------------------------|-------------|---------------------|--|--|--|--|
|                         | Průtok vzduchu | Topný výkon ohřívače | Teplota vzduchu na výfuku | Průtok vody | Tlaková ztráta vody | Topný výkon ohřívače | Teplota vzduchu na výfuku | Průtok vody | Tlaková ztráta vody | Topný výkon ohřívače | Teplota vzduchu na výfuku | Průtok vody | Tlaková ztráta vody | Topný výkon ohřívače | Teplota vzduchu na výfuku | Průtok vody | Tlaková ztráta vody | Topný výkon ohřívače | Teplota vzduchu na výfuku | Průtok vody | Tlaková ztráta vody |  |  |  |  |
| °C                      | m3/h           | kW                   | °C                        | m3/h        | kPa                 | kW                   | °C                        | m3/h        | kPa                 | kW                   | °C                        | m3/h        | kPa                 | kW                   | °C                        | m3/h        | kPa                 | kW                   | °C                        | m3/h        | kPa                 |  |  |  |  |
| 0                       | 2600           | 43,5                 | 56                        | 1,92        | 32                  | 38,4                 | 48,3                      | 1,69        | 26                  | 33,1                 | 40,6                      | 1,45        | 22                  | 27,6                 | 33,1                      | 1,2         | 16                  | 21,8                 | 25,5                      | 0,95        | 12                  |  |  |  |  |
|                         | 1900           | 34,2                 | 61,2                      | 1,51        | 22                  | 30,4                 | 52,9                      | 1,33        | 19                  | 26,3                 | 44,7                      | 1,15        | 15                  | 22                   | 36,4                      | 0,96        | 12                  | 17,5                 | 28,2                      | 0,76        | 10                  |  |  |  |  |
|                         | 700            | 14,9                 | 75                        | 0,66        | 7                   | 13,3                 | 65,3                      | 0,59        | 6                   | 11,8                 | 55,6                      | 0,52        | 5                   | 10                   | 45,9                      | 0,44        | 6                   | 8,13                 | 36,2                      | 0,35        | 4                   |  |  |  |  |
| 5                       | 2600           | 40,5                 | 57,5                      | 1,79        | 28                  | 35,5                 | 49,8                      | 1,56        | 23                  | 30,2                 | 42,2                      | 1,32        | 19                  | 24,6                 | 34,6                      | 1,07        | 15                  | 18,7                 | 26,9                      | 0,81        | 9                   |  |  |  |  |
|                         | 1900           | 32                   | 62,4                      | 1,41        | 20                  | 28,1                 | 54,1                      | 1,23        | 16                  | 24                   | 45,9                      | 1,05        | 14                  | 19,7                 | 37,6                      | 0,86        | 10                  | 15,1                 | 29,4                      | 0,66        | 8                   |  |  |  |  |
|                         | 700            | 14                   | 75,4                      | 0,62        | 6                   | 12,4                 | 65,8                      | 0,54        | 5                   | 10,8                 | 56                        | 0,47        | 4                   | 9,01                 | 46,4                      | 0,39        | 5                   | 7,07                 | 36,5                      | 0,31        | 3                   |  |  |  |  |
| 10                      | 2600           | 37,7                 | 59                        | 1,66        | 25                  | 32,6                 | 51,3                      | 1,43        | 21                  | 27,2                 | 43,7                      | 1,19        | 16                  | 21,6                 | 36,1                      | 0,94        | 12                  | 15,6                 | 28,4                      | 0,68        | 8                   |  |  |  |  |
|                         | 1900           | 29,8                 | 63,6                      | 1,31        | 17                  | 25,8                 | 55,3                      | 1,13        | 14                  | 21,7                 | 47,1                      | 0,95        | 11                  | 17,3                 | 38,8                      | 0,75        | 10                  | 12,6                 | 30,5                      | 0,55        | 5                   |  |  |  |  |
|                         | 700            | 13                   | 75,8                      | 0,57        | 5                   | 11,5                 | 66,2                      | 0,51        | 4                   | 9,82                 | 56,5                      | 0,43        | 5                   | 7,99                 | 46,8                      | 0,35        | 4                   | 5,99                 | 36,8                      | 0,26        | 2                   |  |  |  |  |
| 15                      | 2600           | 34,9                 | 60,5                      | 1,54        | 23                  | 29,7                 | 52,8                      | 1,3         | 18                  | 24,3                 | 45,2                      | 1,06        | 14                  | 18,6                 | 37,6                      | 0,81        | 9                   | 12,5                 | 29,8                      | 0,54        | 5                   |  |  |  |  |
|                         | 1900           | 27,5                 | 64,8                      | 1,21        | 15                  | 23,5                 | 56,5                      | 1,03        | 13                  | 19,4                 | 48,2                      | 0,85        | 9                   | 14,9                 | 40                        | 0,65        | 7                   | 10,2                 | 31,5                      | 0,44        | 6                   |  |  |  |  |
|                         | 700            | 12,1                 | 76,3                      | 0,53        | 5                   | 10,6                 | 66,6                      | 0,46        | 6                   | 8,83                 | 56,9                      | 0,39        | 4                   | 6,96                 | 47,1                      | 0,3         | 3                   | 4,9                  | 36,9                      | 0,21        | 4                   |  |  |  |  |

- uvedené průtoky vzduchu odpovídají maximálnímu, střednímu a minimálnímu průtoku

# Parametry vodního ohřivače



## ATAI-4-EC2CL-0A0

ATACAMA 4 – PROVEDENÍ EC

| Vstupní teplota vzduchu | 90/70          |                      |                           |             |                     | 80/60                |                           |             |                     |                      | 70/50                     |             |                     |                      |                           | 60/40       |                     |                      |                           |             | 50/30               |  |  |  |  |
|-------------------------|----------------|----------------------|---------------------------|-------------|---------------------|----------------------|---------------------------|-------------|---------------------|----------------------|---------------------------|-------------|---------------------|----------------------|---------------------------|-------------|---------------------|----------------------|---------------------------|-------------|---------------------|--|--|--|--|
|                         | Průtok vzduchu | Topný výkon ohřivače | Teplota vzduchu na výfuku | Průtok vody | Tlaková ztráta vody | Topný výkon ohřivače | Teplota vzduchu na výfuku | Průtok vody | Tlaková ztráta vody | Topný výkon ohřivače | Teplota vzduchu na výfuku | Průtok vody | Tlaková ztráta vody | Topný výkon ohřivače | Teplota vzduchu na výfuku | Průtok vody | Tlaková ztráta vody | Topný výkon ohřivače | Teplota vzduchu na výfuku | Průtok vody | Tlaková ztráta vody |  |  |  |  |
| °C                      | m3/h           | kW                   | °C                        | m3/h        | kPa                 | kW                   | °C                        | m3/h        | kPa                 | kW                   | °C                        | m3/h        | kPa                 | kW                   | °C                        | m3/h        | kPa                 | kW                   | °C                        | m3/h        | kPa                 |  |  |  |  |
| 0                       | 4700           | 58                   | 39,2                      | 2,55        | 49                  | 50,7                 | 33,7                      | 2,23        | 39                  | 43,3                 | 28,2                      | 1,89        | 30                  | 35,6                 | 22,8                      | 1,55        | 24                  | 27,6                 | 17,4                      | 1,2         | 15                  |  |  |  |  |
|                         | 3500           | 47,7                 | 43,9                      | 2,1         | 34                  | 41,9                 | 37,8                      | 1,84        | 28                  | 35,8                 | 31,7                      | 1,57        | 22                  | 29,6                 | 25,7                      | 1,29        | 17                  | 23,1                 | 19,6                      | 1           | 12                  |  |  |  |  |
|                         | 1950           | 31,3                 | 53,2                      | 1,38        | 18                  | 27,7                 | 46                        | 1,21        | 14                  | 23,8                 | 38,7                      | 1,04        | 13                  | 19,9                 | 31,5                      | 0,87        | 9                   | 15,7                 | 24,2                      | 0,68        | 8                   |  |  |  |  |
| 5                       | 4700           | 53,9                 | 41,8                      | 2,38        | 43                  | 49,7                 | 36,3                      | 2,05        | 34                  | 39,2                 | 30,8                      | 1,72        | 25                  | 31,5                 | 25,3                      | 1,37        | 19                  | 23,5                 | 19,9                      | 1,02        | 13                  |  |  |  |  |
|                         | 3500           | 44,4                 | 46,2                      | 1,96        | 30                  | 38,6                 | 40,1                      | 1,69        | 24                  | 32,5                 | 34                        | 1,42        | 20                  | 26,2                 | 27,9                      | 1,14        | 14                  | 19,7                 | 21,9                      | 0,85        | 9                   |  |  |  |  |
|                         | 1950           | 29,2                 | 55                        | 1,29        | 16                  | 25,5                 | 47,6                      | 1,12        | 14                  | 21,7                 | 40,4                      | 0,95        | 11                  | 17,7                 | 33,2                      | 0,77        | 7                   | 13,5                 | 25,9                      | 0,58        | 6                   |  |  |  |  |
| 10                      | 4700           | 50                   | 44,3                      | 2,2         | 37                  | 42,7                 | 38,8                      | 1,87        | 29                  | 35,2                 | 33,3                      | 1,54        | 23                  | 27,5                 | 27,9                      | 1,2         | 15                  | 19,4                 | 22,4                      | 0,84        | 9                   |  |  |  |  |
|                         | 3500           | 51,2                 | 48,4                      | 1,81        | 26                  | 35,3                 | 42,3                      | 1,55        | 22                  | 29,2                 | 36,2                      | 1,28        | 16                  | 22,9                 | 30,2                      | 1           | 12                  | 16,4                 | 24,1                      | 0,71        | 8                   |  |  |  |  |
|                         | 1950           | 27,1                 | 56,6                      | 1,2         | 14                  | 23,4                 | 49,4                      | 1,03        | 12                  | 19,6                 | 42,1                      | 0,86        | 9                   | 15,5                 | 34,8                      | 0,68        | 7                   | 11,2                 | 27,6                      | 0,49        | 4                   |  |  |  |  |
| 15                      | 4700           | 46                   | 46,9                      | 2,03        | 32                  | 38,7                 | 41,3                      | 1,7         | 24                  | 31,2                 | 35,9                      | 1,37        | 18                  | 23,5                 | 30,4                      | 1,02        | 12                  | 15,4                 | 24,9                      | 0,67        | 7                   |  |  |  |  |
|                         | 3500           | 38                   | 50,7                      | 1,67        | 23                  | 32                   | 44,6                      | 1,41        | 19                  | 25,9                 | 38,5                      | 1,14        | 13                  | 19,6                 | 32,4                      | 0,85        | 9                   | 12,9                 | 26,3                      | 0,56        | 5                   |  |  |  |  |
|                         | 1950           | 25,1                 | 58,3                      | 1,1         | 13                  | 21,3                 | 51                        | 0,94        | 10                  | 17,4                 | 43,7                      | 0,76        | 9                   | 13,3                 | 36,5                      | 0,58        | 6                   | 8,95                 | 29,1                      | 0,39        | 5                   |  |  |  |  |

- uvedené průtoky vzduchu odpovídají maximálnímu, střednímu a minimálnímu průtoku

## ATAI-4-EC3CL-0A0

ATACAMA 4 – PROVEDENÍ EC

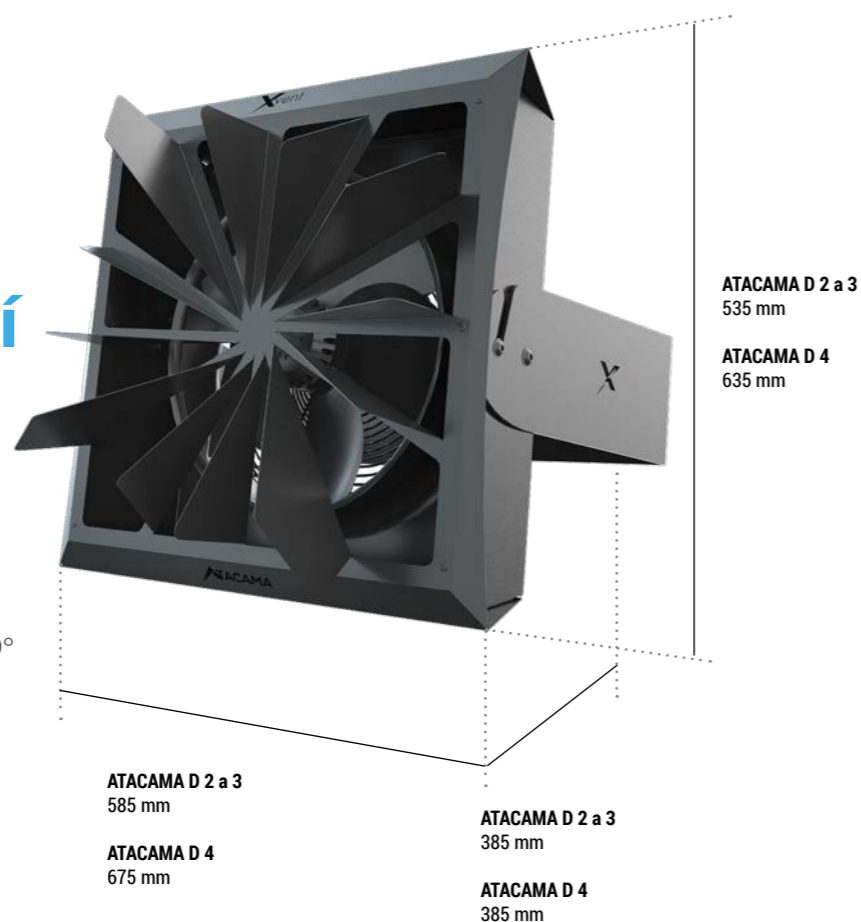
| Vstupní teplota vzduchu | 90/70          |                      |                           |             |                     | 80/60                |                           |             |                     |                      | 70/50                     |             |                     |                      |                           | 60/40       |                     |                      |                           |             | 50/30               |  |  |  |  |
|-------------------------|----------------|----------------------|---------------------------|-------------|---------------------|----------------------|---------------------------|-------------|---------------------|----------------------|---------------------------|-------------|---------------------|----------------------|---------------------------|-------------|---------------------|----------------------|---------------------------|-------------|---------------------|--|--|--|--|
|                         | Průtok vzduchu | Topný výkon ohřivače | Teplota vzduchu na výfuku | Průtok vody | Tlaková ztráta vody | Topný výkon ohřivače | Teplota vzduchu na výfuku | Průtok vody | Tlaková ztráta vody | Topný výkon ohřivače | Teplota vzduchu na výfuku | Průtok vody | Tlaková ztráta vody | Topný výkon ohřivače | Teplota vzduchu na výfuku | Průtok vody | Tlaková ztráta vody | Topný výkon ohřivače | Teplota vzduchu na výfuku | Průtok vody | Tlaková ztráta vody |  |  |  |  |
| °C                      | m3/h           | kW                   | °C                        | m3/h        | kPa                 | kW                   | °C                        | m3/h        | kPa                 | kW                   | °C                        | m3/h        | kPa                 | kW                   | °C                        | m3/h        | kPa                 | kW                   | °C                        | m3/h        | kPa                 |  |  |  |  |
| 0                       | 4400           | 70,7                 | 53,3                      | 3,11        | 40                  | 62,3                 | 46                        | 2,74        | 33                  | 53,7                 | 38,7                      | 2,35        | 27                  | 44,6                 | 31,4                      | 1,94        | 20                  | 35,2                 | 24,1                      | 1,53        | 15                  |  |  |  |  |
|                         | 3150           | 55,1                 | 59                        | 2,43        | 27                  | 48,8                 | 51                        | 2,14        | 22                  | 42,2                 | 43                        | 1,85        | 17                  | 35,3                 | 35,1                      | 1,54        | 14                  | 28                   | 27,1                      | 1,22        | 10                  |  |  |  |  |
|                         | 1800           | 35,2                 | 67,7                      | 1,55        | 14                  | 31,4                 | 58,8                      | 1,38        | 11                  | 27,3                 | 49,8                      | 1,2         | 9                   | 23,1                 | 40,9                      | 1,01        | 8                   | 18,6                 | 31,9                      | 0,81        | 5                   |  |  |  |  |
| 5                       | 4400           | 65,9                 | 55                        | 2,9         | 35                  | 57,5                 | 47,7                      | 2,53        | 30                  | 48,8                 | 40,4                      | 2,14        | 22                  | 39,7                 | 33,1                      | 1,73        | 16                  | 30,2                 | 25,8                      | 1,31        | 11                  |  |  |  |  |
|                         | 3150           | 51,5                 | 60,4                      | 2,27        | 24                  | 45,1                 | 52,4                      | 1,98        | 19                  | 38,5                 | 44,4                      | 1,68        | 15                  | 31,5                 | 36,4                      | 1,37        | 12                  | 24,1                 | 28,4                      | 1,04        | 9                   |  |  |  |  |
|                         | 1800           | 33                   | 68,6                      | 1,45        | 12                  | 29,1                 | 59,6                      | 1,28        | 10                  | 25                   | 50,7                      | 1,09        | 9                   | 20,7                 | 41,7                      | 0,9         | 7                   | 16,1                 | 32,7                      | 0,7         | 6                   |  |  |  |  |
| 10                      | 4400           | 61,2                 | 57,7                      | 2,7         | 31                  | 52,8                 | 49,4                      | 2,32        | 25                  | 44                   | 42,1                      | 1,93        | 19                  | 34,8                 | 34,8                      | 1,52        | 14                  | 25,1                 | 27,5                      | 1,09        | 10                  |  |  |  |  |
|                         | 3150           | 47,9                 | 61,7                      | 2,11        | 21                  | 41,5                 | 53,7                      | 1,81        | 18                  | 34,7                 | 45,7                      | 1,52        | 14                  | 27,7                 | 37,8                      | 1,21        | 10                  | 20,2                 | 29,7                      | 0,88        | 6                   |  |  |  |  |
|                         | 1800           | 30,7                 | 69,4                      | 1,35        | 11                  | 26,8                 | 60,4                      | 1,18        | 9                   | 22,7                 | 51,5                      | 0,99        | 8                   | 18,3                 | 42,5                      | 0,8         | 5                   | 13,5                 | 33,4                      | 0,59        | 4                   |  |  |  |  |
| 15                      | 4400           | 56,6                 | 58,4                      | 2,49        | 28                  | 48,1                 | 51                        | 2,11        | 21                  | 39,2                 | 43,7                      | 1,5         | 15                  | 30                   | 39,4                      | 1,31        | 11                  | 20,1                 | 29                        | 0,87        | 6                   |  |  |  |  |
|                         | 3150           | 44,3                 | 63                        | 1,95        | 18                  | 37,8                 | 55                        | 1,66        | 14                  | 31                   | 47                        | 1,1         | 11                  | 23,8                 | 39                        | 1,04        | 9                   | 16,2                 | 30,9                      | 0,7         | 6                   |  |  |  |  |
|                         | 1800           | 28,5                 | 70,2                      | 1,25        | 9                   | 24,5                 | 61,2                      | 1,08        | 9                   | 20,4                 | 52,3                      | 0,6         | 6                   | 15,8                 | 43,2                      | 0,69        | 6                   | 11                   | 34                        | 0,48        | 3                   |  |  |  |  |

- uvedené průtoky vzduchu odpovídají maximálnímu, střednímu a minimálnímu průtoku



# Technické parametry destratifikační jednotky ATACAMA

Pro správnou funkci destratifikační jednotky je nutné vyhnout lamely o 90° jinak je možné, že jednotka nebude pracovat správně, může se poškodit ventilátor a způsobovat nadměrnou hlučnost.



## Technická data

| Druh použití                      |                   | Směšování         |                   |                   |
|-----------------------------------|-------------------|-------------------|-------------------|-------------------|
| Název                             |                   | ATACAMA 2 DESTRA  | ATACAMA 3 DESTRA  | ATACAMA 4 DESTRA  |
| Provedení motoru                  | -                 | EC                | EC                | EC                |
| Obslužná plocha (výška stropu 4m) | m <sup>2</sup>    | 0-300             | 0-500             | 0-1000            |
| Vzduchový výkon                   | m <sup>3</sup> /h | 2700              | 3350              | 5600              |
| Maximální vertikální dofuk *      | m                 | 10                | 13                | 12                |
| Hladina hluku **                  | dB                | 43                | 52,9              | 52,6              |
| Hmotnost jednotky / s konzolí     | kg                | 9,5 / 12          | 11,5 / 14         | 16,5 / 19,5       |
| Napájení jednotky                 | V/Hz              | 1 ~ 230/50-60     | 1 ~ 230/50-60     | 1 ~ 230/50-60     |
| Výkon motoru                      | W                 | 102               | 177               | 337               |
| Proud motoru                      | A                 | 0,78              | 1,31              | 1,45              |
| Otáčky                            | ot/min            | 1370              | 1750              | 1320              |
| Krytí                             | IP                | 54                | 54                | 54                |
| Prodejní kód                      | -                 | ATA1-2-ECS0DI-0A0 | ATA1-3-ECS0DI-0A0 | ATA1-4-ECS0DI-0A0 |

\* Maximální vzdálenost dosahu proudu vzduchu při rychlosti vzduchu 0,5m/s

\*\* Hladina akustického tlaku v 5m, Q=2

## ATA1-2-ECS0DI

### ATACAMA D 2 – PROVEDENÍ EC

| Rychlost ventilátoru * | Vzduchový výkon | Proud jednotky  | Příkon jednotky | Akustický výkon ve frekvenčních pásmech (dB) |        |        |        |       |       |       |       | Hladina hluku |      |
|------------------------|-----------------|-----------------|-----------------|--|--------|--------|--------|-------|-------|-------|-------|---------------|------|
|                        |                 |                 |                 | 63 Hz  | 125 Hz | 250 Hz | 500 Hz | 1 kHz | 2 kHz | 4 kHz | 8 kHz | LwA           | LPA* |
| III                    | 2700            | 0,78/230V/50-60 | 102             | 28,4   | 49,1   | 54,0   | 62,0   | 64,0  | 62,8  | 55,7  | 45,3  | 68,3          | 43,0 |
| II                     | 1650            | 0,21/230V/50-60 | 21              | 27,4   | 32,1   | 43,8   | 51,9   | 51,3  | 47,7  | 38,9  | 27,2  | 55,9          | 30,6 |
| I                      | 650             | 0,07/230V/50-60 | 3               | 10,0   | 22,4   | 32,6   | 42,4   | 42,4  | 34,5  | 26,3  | 19,1  | 46,0          | 20,7 |

\* uvedené průtoky vzduchu odpovídají maximálnímu, střednímu a minimálnímu průtoku

\*\* Hladina akustického tlaku v 5m, Q=2

## ATA1-3-ECS0DI

### ATACAMA D 3 – PROVEDENÍ EC

| Rychlost ventilátoru * | Vzduchový výkon | Proud jednotky    | Příkon jednotky | Akustický výkon ve frekvenčních pásmech (dB) |        |        |        |       |       |       |       | Hladina hluku |      |
|------------------------|-----------------|-------------------|-----------------|--|--------|--------|--------|-------|-------|-------|-------|---------------|------|
|                        |                 |                   |                 | 63 Hz  | 125 Hz | 250 Hz | 500 Hz | 1 kHz | 2 kHz | 4 kHz | 8 kHz | LwA           | LPA* |
| III                    | 3350            | 132,00/230V/50-60 | 177             | 35,3   | 56,8   | 66,0   | 73,5   | 73,2  | 71,6  | 65,9  | 56,2  | 78,2          | 52,9 |
| II                     | 2300            | 0,41/230V/50-60   | 50              | 29,8   | 45,2   | 57,3   | 62,0   | 63,4  | 62,2  | 54,9  | 44,2  | 68,0          | 42,7 |
| I                      | 950             | 0,09/230V/50-60   | 6               | 18,3   | 28,3   | 36,2   | 39,5   | 40,0  | 33,9  | 26,9  | 19,1  | 44,3          | 19,0 |

\* uvedené průtoky vzduchu odpovídají maximálnímu, střednímu a minimálnímu průtoku

\*\* Hladina akustického tlaku v 5m, Q=2

## ATA1-3-ECS0DI

### ATACAMA D 4 – PROVEDENÍ EC

| Rychlost ventilátoru * | Vzduchový výkon | Proud jednotky  | Příkon jednotky | Akustický výkon ve frekvenčních pásmech (dB) |        |        |        |       |       |       |       | Hladina hluku |      |
|------------------------|-----------------|-----------------|-----------------|--|--------|--------|--------|-------|-------|-------|-------|---------------|------|
|                        |                 |                 |                 | 63 Hz  | 125 Hz | 250 Hz | 500 Hz | 1 kHz | 2 kHz | 4 kHz | 8 kHz | LwA           | LPA* |
| III                    | 5600            | 1,44/230V/50-60 | 337             | 40,5   | 56,1   | 68,5   | 70,9   | 72,7  | 72,5  | 68,0  | 56,7  | 78,0          | 52,6 |
| II                     | 4200            | 0,62/230V/50-60 | 151             | 34,9   | 48,4   | 57,5   | 64,4   | 66,0  | 65,3  | 59,1  | 46,0  | 70,6          | 45,3 |
| I                      | 2450            | 0,22/230V/50-60 | 49              | 24,5   | 33,8   | 47,0   | 49,6   | 52,5  | 49,3  | 38,8  | 22,8  | 56,2          | 30,9 |

\* uvedené průtoky vzduchu odpovídají maximálnímu, střednímu a minimálnímu průtoku

\*\* Hladina akustického tlaku v 5m, Q=2

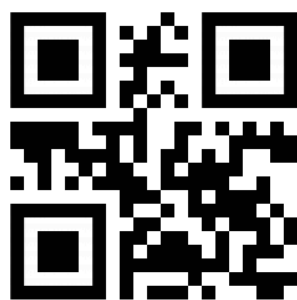
## Balení

| Řada             | Název               | Hmotnost |       | rozměr balení * | max počet ks na paletě** / max stohovatelnost |
|------------------|---------------------|----------|-------|-----------------|---|
|                  |                     | Brutto   | Netto |                 |   |
|                  |                     | kg       | kg    | m               | ks  |
| ATACAMA 2 DESTRA | ATA1-2-ECS0DI-0-A-0 | 14,2     | 9,5   | 0,59x0,73x0,35  | 10 / 5  |
| ATACAMA 3 DESTRA | ATA1-3-ECS0DI-0-A-0 | 16,2     | 11,5  | 0,59x0,73x0,35  | 10 / 5  |
| ATACAMA 4 DESTRA | ATA1-4-ECS0DI-0-A-0 | 21,7     | 16,5  | 0,69x0,87x0,35  | 5 / 5   |

\* rozměr balení uveden v pořadí šířka x délka x výška



více info



Xvent s.r.o.  
Poděbradská 289,  
53009 Pardubice  
Czech Republic

**+420 467 070 233**  
**office@xvent.cz**

[www.xvent.cz](http://www.xvent.cz)