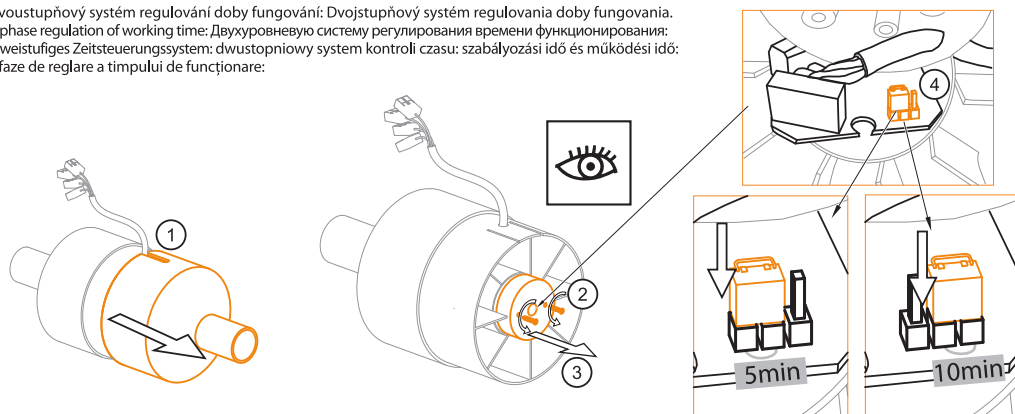
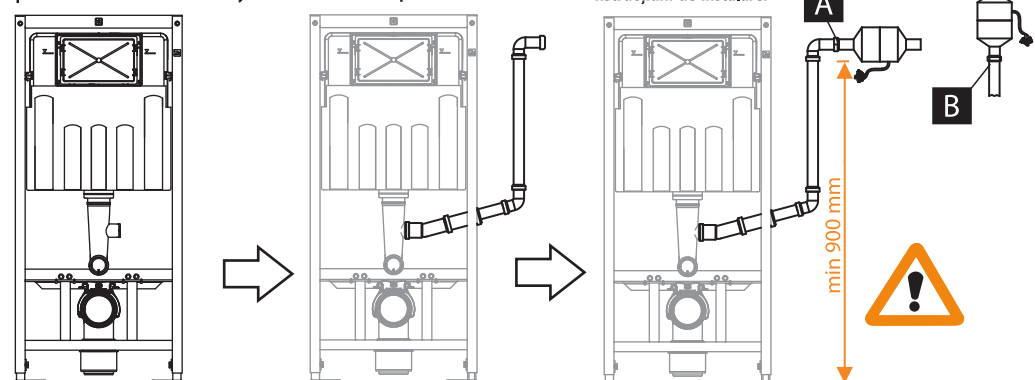




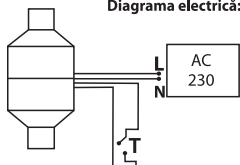
Dvoustupňový systém regulování doby fungování: Dvoustupňový systém regulovania doby fungovania.  
2-phase regulation of working time: Двухуровневую систему регулирования времени функционирования:  
: zweistufiges Zeitsteuerungssystem: dwustopniowy system kontroli czasu: szabályozási idő és működési idő:  
2 faze de reglare a timpului de funcționare:



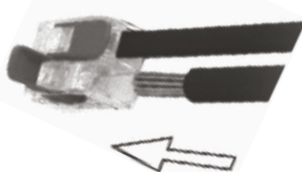
**Způsob instalace:** Spůsob instalácie: **Installation instructions:** Способ установки: **Installationsmethode:** Spůsob montáže: **Szerelési útmutató:** Instrucțiuni de instalare:



**Schéma zapojení:** Schéma zapojenia: **Electrical wiring diagram:** Схема подключения: **Schaltplan:** Schemat: **połączeń elektrycznych:** Az elektromos vezetékek bekötése: **Diagrama electrică:**



**Způsob zapojení elektrických vodičů:** Spůsob zapojenia elektrických vodičov: **Type of electric wiring for electric conductors:** **Способ подключения электрических проводников:** So verbinden Sie elektrische Kabel: **Jak podłączyć przewody elektryczne:** **Az elektromos vezetékek bekötése:** **Tipul de cablaj electric pentru conductori electrici:**



**L** Fázový vodič; Fázový vodič; Phase conductor; Фазовый провод; Phasenleiter; Przewód fazowy; Fázisvezető; Conductor de fază  
**N** Neutrální vodič; Neutrálly vodič; Neutral conductor; Нейтральный; провод; Neutraleiter; Przewód neutralny; Vezérlő vezeték; Conductor de nul;  
**T** Řídicí vodič; Riadiaci vodič; Control conductor; Управляющие провода; Steuerkabel; Przewody sterujące; Vezérlő vezeték; Conductor de control

**Výrobce:** airRoxy Sp. z o.o  
**Manufacturer:** ul.Graniczna 40  
44-178 Przyszoowice  
**Производитель:** Phone: +48 32 239 42 00  
**Hersteller:** email:office@airRoxy.com  
**Producent:** www.airRoxy.com  
**Gyártó:**  
**Producător:**

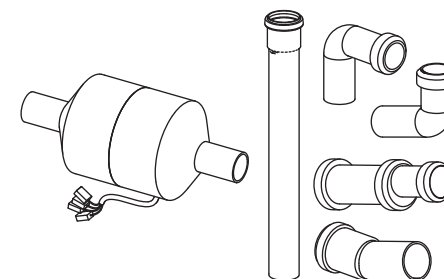
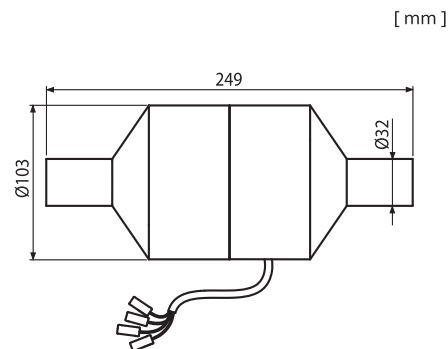
**Dodávateľ:** Dodávateľ:  
**Supplier:** Supplier:  
**Podryadchik:** Podryadchik:  
**Kontrahent:** Kontrahent:  
**Forgalmazó:** Forgalmazó:  
**Furnizor:** Furnizor:

**Ventishop s.r.o.**  
**K Žižkovu 640/9**  
**190 00 Praha 9 - Vysočany**  
**Tel: +420 725 927 818**  
**email: info@ventishop.cz**  
**www.ventishop.cz**



R0 / 02 / 19 / MN0461

## BioVent WC



**ICZ**

Při instalování ventilátoru do zdi budovy je třeba nejdříve instalovat kryt zařízení takovým způsobem, aby bylo možné zařízení volně umístit v otvoru. Kromě toho je třeba zajistit možnost přístupu k němu vhodným upevněním obkladu na magnetu nebo jiným způsobem. Instalaci tlačítka musí provádět pouze osoba s příslušným platným oprávněním v oboru elektro, podle zákonů a předpisů daného státu. Prodávající není odpovědný za vady nebo škodu způsobenou (1) instalací provedenou v rozporu s návodem, (2) instalací provedenou v rozporu s právními předpisy účinnými v místě a čase instalace, (3) instalací provedenou osobou, která nesplňuje požadavky pro provedení této instalace stanovené právními předpisy účinnými v místě a čase instalace.

**POZOR!!! PŘÍSLUŠNÝ NAPAJEJÍCÍ OKRUH MUSÍ BÝT CHRÁNĚN PŘI PRÁCE POUŽÍVÁNÍM 30mA.**

Ventilátor se spouští s použitím manuálního vypínače. Zařízení má dvoustupňový systém regulování doby fungování:

1. Režim je nastavený ve výrobě s 5 minutovým časovým vypínačem.
2. Režim může nastavovat uživatel s použitím prepnutí svorky do polohy s 10 minutovým časovým vypínačem. (Před zahájením nastavování nebo údržbou je třeba se každopádně ujistit, že je zařízení odpojeno od elektrické sítě, i když ventilátor nepracuje).

**Údržba a čištění**

Každý ventilátor je třeba pravidelně čistit a minimálně jednou v roce rozmontovat za účelem provedení kontroly motoru a očištění ventilátoru od nahromaděných usazenin. Přehled zahrnuje čištění, vnější prohlídku motoru, spouštěcí a zajišťující aparatury.

1. Před zahájením čištění se přesvědčte, že je zařízení odpojeno od zdroje napájení.
2. Plastové části je třeba čistit vlhkým hadříkem nebo houbou s přidavkem mýdla.
3. Po skončení čištění je třeba se přesvědčit, že veškeré zbytky mýdla byly odstraněny a že se dovnitř motoru nedostaly žádné tekutiny.
4. Než bude ventilátor opět namontovaný, je třeba se přesvědčit, že jsou veškeré součásti vysušené.

**ISK**

Při instalování ventilátoru do steny budovy je potřebné najsčor inštalovať kryt zariadenia takým spôsobom, aby bolo možné zariadenie volne umiestniť v otvore. Okrem toho je potrebné zaisťiť možnosť prístupu k vhodným upevneniam obkladu na magnet alebo iným spôsobom. Inštaláciu tlačítka musí vykonávať iba osoba s príslušným platným oprávněním v obore elektro, podľa zákonov a predpisov daného státu. Prodávající není odpovědný za vady nebo škodu způsobenou instalací vykonanou v rozporu s návodem, instaláciou vykonanou v rozporu s právními predpismi účinnými v mieste a čase instalácie, instaláciou vykonanou osobou, ktorá nesplňa požiadavky pre vykonanie tejto instalácie stanovené právními predpismi účinnými v mieste a čase instalácie.

**POZOR!!! PŘÍSLUŠNÝ NAPAJEJÍCÍ OKRUH MUSÍ BÝT CHRÁNĚN PŘI PRÁCE POUŽÍVÁNÍM 30mA.**

Ventilátor sa spúšťa použitím manuálneho vypínača. Zariadenie má dvojstupňový systém regulovania doby fungovania:

1. Režim je nastavený vo výrobe 5 minutovým časovým vypínačom.
2. Režim môže nastavovať užívateľ s použitím prepnutia svorky do polohy s 10 minutovým časovým vypínačom. (Pred zahájením nastavenia alebo údržby je treba sa každopádně ubezpečit, že je zariadenie odpojené od elektrickej siete aj keď ventilátor nepracuje).

**Údržba a čistenie**

Každý ventilátor je treba pravidelně čistit a minimálne raz ročne rozmontovať za účelom prevedenia kontroly motoru a očišćenie ventilátora od nahromadených usadenin. Prehľad zahŕňa čistenie, vonkajšiu prehliadku motoru, spúšťačej a zaisťujúcej armatúry.

1. Pred zahájením čistenia sa presvedčte, že je zariadenie odpojené od zdroja napájania.
2. Plastové časti je treba čistiť vlhkom handričkou alebo hubkou s prídavkom mýdla.
3. Po skončení čistenia je potrebné sa presvedčiť, že akékoľvek zbytky mýdla boli odstránené a že sa do vnútra motoru nedostali žiadne tekutiny.
4. Než bude ventilátor opäť namontovaný, je potrebné sa presvedčiť, že sú všetky súčasti vysušené.

## EN

During the installation of the extraction fan you have to first install the cover so that the extraction fan could be placed in that space. You have to also ensure access to it by an appropriate tilling cover on a magnet or by another cover possibility. Installation must be only performed by a licensed expert in the field of electronic for the given country. The seller is not responsible for the damage caused by (1) the installation performed in contravention of the instructions, (2) the installation performed in contravention of the law in effect at the time and place of installation, (3) installation performed by the person who does not meet the requirements for the implementation of this installation prescribed by the regulations in effect at the time and place of installation.

**WARNING!!! CORRESPONDING POWER SOURCE CIRCUIT MUST BE PROTECTED BY A 30mA FUSE.**

Extraction fan is turned on by a manual switch. The manual switch has 2-phase regulation of working time:

- Working time is set by factory setting for 5 minutes.
- Working time can be set manually by a user for 10 minutes by switching the clip. (Before any installation, setting or maintenance you have to be sure that extraction fan is not connected to power source, even if extraction fan is not running.)

### Maintenance and cleaning

Every extraction fan is necessary to clean regularly and dismantle at least one time per year in order to check its engine and clean fan from accumulated air sediments. Check includes cleaning and outer check of engine, turning on and protection components.

- Before cleaning you have to be sure that extraction fan is not connected to power source.
- Plastic parts are necessary to clean by a wet cloth or a sponge with addition of a soap.
- After cleaning you have to be sure that all soap residues are removed and there are no fluids inside engine.
- Before assembling the extraction fan again after its cleaning you have to be sure that all parts are dry.

## RU

При установке вентилятора в стену здания необходимо сначала установить крышку устройство таким образом, чтобы устройство свободно размещены в отверстии. Кроме того, необходимо обеспечить возможность доступа к нему, подходящим креплением плитки на магнитах или других средств. Установка кнопки должна выполняться только лицом, имеющим соответствующую квалификацию в области электро, в соответствии с законами и правилами государства. Продавец не несет ответственности за дефекты или повреждения, вызванные (1) установкой, выполненной вопреки инструкциям, (2) установкой, осуществленной вопреки законам, действующим во время и месте установки. (3) установка произведенная особой, которая не соответствует требованиям, предъявляемым к реализации этой установки, предусмотренной правилами, действующими во время и месте установки.

**ВНИМАНИЕ! ИСТОЧНИК ПИТАНИЯ ДОЛЖЕН БЫТЬ ЗАЩИЩЕН ЭЛЕКТРОПРЕДОХРАНИТЕЛЕМ С ЗАЩИТНЫМ ТОКОМ 30mA**

Вентилятор запускается с помощью ручного переключателя. Устройство имеет двухуровневую систему регулирования времени функционирования:

- Режим устанавливается на заводе-изготовителе с таймером 5 минутным.
- Режим может быть установлен пользователем с помощью переключателя в положении с временным 10минутным переключателем (До настройки или технического обслуживания необходимо в любом случае, убедится, что устройство отключено от сети, даже если вентилятор не работает).

### Техническое обслуживание и чистка

Каждый вентилятор необходимо регулярно чистить и по крайней мере один раз в год разбирать для осмотра и очистки двигателя вентилятора от накопившегося осадка. Обзор включает в себя очистку, внешний осмотр двигателя и защитной аппаратуры.

- Перед чисткой убедитесь, что устройство отключено от источника питания.
- Пластмассовые детали должны быть очищены с влажной тканью или губкой с мылом.
- После окончания очистки необходимо убедиться, что все следы мыла удалены, и внутрь двигателя не поступило никакой жидкости.
- Перед тем как вентилятор установлен снова, вы должны убедиться, что все части являются сухими.

## DE

Vor der Installation in der Wand muß vorher die Abdeckung entfernt werden um eine genaue Positionierung zu ermöglichen. Darüber hinaus ist es notwendig, die Möglichkeit zu schaffen, die geeignete Befestigungsplatten auf Magneten oder andere Mittel zuzugreifen. Der Anschluss darf nur von einem konzessionierten Elektriker durchgeführt werden. Der Verkäufer ist nich verantwortlich für Mängel oder Schaden, die durch unsachgemäße Installation entstehen (1,2) (3) oder durch Person, die nicht die Voraussetzungen für die Durchführung der Installation besitzen.

**ACHTUNG!!! STROMVERSORGUNGSSCHALTUNG MUSS MIT STROMSCHUTZ 30mA GESCHÜTZT WERDEN.**

Der Ventilator wird mit einem manuellen Schalter gestartet. Das Gerät verfügt über ein zweistufiges Zeitsteuerungssystem:

- Die Zeituhr wird im Werk auf 5-Minuten-Schaltuhr voreingestellt.
- Modus kann durch den Benutzer mit einem 10-Minuten-Zeitschalter eingestellt werden. Es ist sicherzustellen, dass der Ventilator vor der Wartung oder vor Einstellarbeiten von der Netzversorgung getrennt wird.

### Wartung und Reinigung

Jeder Ventilator sollte mindestens einmal jährlich zur Inspektion und Reinigung geöffnet werden und vom Schmutz befreit werden. Die Übersicht umfasst die Reinigung, externe Prüfung des Motors, Start- und Sicherungsausrüchtung

- Vor der Reinigung muss der Ventilator von der Netzversorgung getrennt werden.
- Kunststoffteile sollten mit einem feuchten Tuch oder Schwamm mit Seife gereinigt werden.
- Nach Beendigung der Reinigung ist es notwendig sicherzustellen, dass alle Spuren von Seife entfernt wurden und das Innere des Motors keine Flüssigkeit enthält.
- Bevor der Lüfter wieder montiert wird, vergewissern Sie sich nochmals, dass alle Teile trocken sind.

## PL

Podczas instalowania wentylatora w ścianie budynku konieczne jest zainstalowanie pokrywy urządzenia w taki sposób, aby urządzenie można było swobodnie umieścić w otworze. Konieczne jest zapewnienie dostępu do wentylatora, poprzez odpowiednie przymocowanie pokrywy za pomocą magnesu lub innych środków. Przycisk może być zainstalowany tylko przez osobę posiadającą odpowiednie uprawnienia zgodnie z przepisami obowiązującymi w danym Państwie. Sprzedawca nie ponosi odpowiedzialności za wady lub uszkodzenia spowodowane przez (1) instalację niezgodną z instrukcjami, (2) instalację niezgodną z przepisami obowiązującymi w miejscu i czasie instalacji, (3) instalację wykonaną przez osobę, która nie posiada odpowiednich uprawnień do wykonywania i wdrożenia takiej instalacji ,przewidzianych przez prawo obowiązujące w miejscu i czasie instalacji.

**OSTRZEŻENIE!!! KOREKTOR ZASILANIA MUSI BYĆ ZABEZPIECZONY PRZEZ WYŁĄCZNIK RÓNICOWOPRĄDOWY 30mA.**

Wentylator jest uruchamiany za pomocą przełącznika ręcznego. Urządzenie ma dwustopniowy system kontroli czasu:

- Ustawienia fabryczne uwzględniają 5 minutowe przełączenie czasowe.
- Tryb może zmienić użytkownik, przełączając zacisk do pozycji z 10-minutowym przełączeniem czasowym. (Przed dokonaniem jakichkolwiek regulacji lub konserwacji, upewnij się, że urządzenie jest odłączone od zasilania, nawet jeśli wentylator nie działa).

### Konserwacja i czyszczenie

Wentylator powinien być czyszczony regularnie i demontowany co najmniej raz w roku w celu wykonania kontroli silnika i oczyszczenia wentylatora z nagromadzonych osadów przegląd obejmuje czyszczenie, zewnętrzną kontrolę silnika, uruchamianie i zabezpieczanie urządzenia.

- Przed czyszczeniem upewnij się, że urządzenie jest odłączone od zasilania.
- Części plastikowe należy zczyścić wilgotną szmatką lub gąbką z dodatkiem mydła.
- Po czyszczeniu upewnij się, że wszystkie pozostałości mydła zostały usunięte i że w silniku nie ma płynów.
- Zanim wentylator zostanie ponownie zamontowany, upewnij się, że wszystkie części są suche.

## HU

A ventilátort olyan módon kell beépíteni a szerelőnyílásba, hogy hozzáférhető legyen az előlappal együtt. Ezen felül biztosítani kell a hozzáférést pl. csapmepajtó mágnes segítségével vagy különféle burkolóanyaggal A ventilátor beszerelését csak engedélyvel rendelkező szakember végezheti, az adott országbeli szabályoknak és előírásoknak megfelelően. Az eladó nem vállal felelősséget a szerelési útmutatóval nem egyező és annak nem megfelelő beszerelés során keletkező hibákért, vagy károkért, ha a szerelés ellentétes a telepítés helyén és idejében hatályos jogszabályokkal, vagy ha a beépítést végző személy nem rendelkezik villamos szerelésre vonatkozó előírásoknak megfelelő hivatalos oklevéllel, vagy engedéllyel.

**FIGYELEM!!! AZ ADOTT ÁRAMKÖRT 30mA ÁRAMVÉDŐVEL KELL ELLÁTNI.**

A ventilátor a manuális kapcsolóval indítható el. A készülék kétszintű rendszerrel működik, szabályozási idő és működési idő:

- A rendszer gyárilag 5 perces időkapcsolóval van beállítva.
- A rendszert a felhasználó beállíthatja a 10 perces időkapcsolóval A beállítás előtt vagy a karbantartási idő alatt meg kell győződni arról, hogy a ventilátort lekapcsolták az elektromos hálózatról, még abban az esetben is, ha a ventilátor nincs bekapcsolva.

### Karbantartás és tisztítás

Minden ventilátort rendszeresen tisztítani kell, legalább évente egyszer szét kell szerelni, ellenőrizni a motort és letisztítani a felhalmozódott szennyeződéستől. Az ellenőrzés magába foglalja a motor és az indító berendezés átvizsgálását.

- A tisztítás megkezdése előtt győződjön meg arról, hogy a ventilátort lekapcsolták az elektromos hálózatról.
- A műanyag részeket nedves ronggyal vagy szappannal átitatott szivaccsal törölje át.
- A tisztítás befejeztével győződjön meg róla, hogy az esetleges szappanmaradékok eltávolította és nem került folyadék a motor belsejébe.
- Mielőtt a ventilátort ismét üzembe helyezné, győződjön meg róla, hogy minden alkatrész száraz.

## RO

În vederea instalării ventilatorului trebuie să instalați mai întâi capacul, astfel încât ventilatorul să poată fi plasat în acel spațiu. Trebuie să se asigure, de asemenea, accesul la acesta printr-un capac adecvat o altă posibilitate de acoperire. Instalarea trebuie efectuată numai de către un expert autorizat în domeniul electronic în țara respectivă. Vânzătorul nu este responsabil pentru daunele cauzate de (1) instalarea realizată prin încălcarea instrucțiunilor, (2) instalare realizată în contradicție cu legea în vigoare la momentul și locul de instalări, (3) instalarea efectuată de către persoana care nu îndeplinește cerințele pentru implementarea acestei instalări conform reglementărilor în vigoare la momentul și locul de instalare.

**ATENȚIE! CIRCUITUL DE ALIMENTARE CU CURENT ELECTRIC TREBUIE PROTEJAT DE 30mA SIGURANȚĂ.**

Ventilatorul este activat printr-un comutator manual. Comutatorul manual are 2 faze de reglare a timpului de funcționare:

- Timpul de funcționare este setat din fabrică la 5 minute.
- Timpul de funcționare poate fi setat manual de către utilizator la 10 minute prin comutarea clemei. (Înainte de orice instalare, setare sau întreținere trebuie să vă asigurați că ventilatorul nu este conectat la sursa de alimentare, chiar dacă acesta nu este în funcțiune.)

### Întreținere și curățare

Fiecare ventilator trebuie curățat în mod regulat și demontat, cel puțin o dată pe an, în scopul de a verifica motorul și a curăța ventilatorul de sedimente acumulate din aer. Verificarea include curățarea și verificarea exterioră a motorului și componentelor de protecție precum și pornirea.

- Înainte de curățare asigurați-vă că ventilatorul nu este conectat la sursa de alimentare.
- Componentele din plastic se vor curăța cu o cârpă umedă sau un burete cu apă și săpun.
- După curățare asigurați-vă că toate reziduurile de săpun sunt îndepărtate și nu există flăuie în interiorul motorului.
- Înainte de a remonta ventilatorul după curățare , asigurați-vă că toate componentele sunt uscate.