



DECOR

5210005400 - DECOR-100 CR 'Z' (230V 50) RE



Skříň

je z nárazuvzdorného plastu, barva je bílá. Skříň je určena k montáži na stěnu. Ventilátory obsahují zpětnou klapku, jejíž řešení je patentováno.

Oběžné kolo

je axiální, vyrobené z nárazuvzdorného plastu.

Motor

je asynchronní s kotvou nakrátko a stíněným pólem. Motor je vybaven ochranou proti přetížení. Maximální provozní teplota okolí je 40 °C. Motor má kuličková ložiska s tukovou náplní na dobu životnosti. Krytí IPX4 (typ 12 V je IP57).

Svorkovnice

je přístupná po sejmutí čelní mřížky ventilátoru. Připojení je kabelem pod omítkou.

Regulace otáček

se provádí změnou napětí.

Montáž

bez omezení horizontálně i vertikálně. Upevnění čtyřmi šrouby pod mřížkou ventilátoru. Šrouby a hmoždinky jsou v příslušenství.

Varianty

- Z kuličková ložiska
- C provedení se zpětnou klapkou a kontrolkou provozu
- R nastavitelný doběh 1–30 minut
- H hygroskop, nastavitelný doběh 1–30 minut
- D infračidlo, nastavitelný doběh 1–30 minut
- 12V bezpečné provedení 12 V IP57
- H VISUAL nastavitelný hygroskop na čelní mřížce ventilátoru

Pokyny

Ventilátory jsou vhodné pro krátké vzduchovody s velmi nízkou tlakovou ztrátou nebo k odvětrání přímo přes stěnu. Variantu R je možné spouštět tlačítkem.

Požadovaný pracovní bod

Průtok vzduchu	-
Statický tlak	0,000 Pa
Teplota	20 °C
Nadmořská výška	0 m
Hustota	1,2 kg/m ³
Frekvence	50 Hz

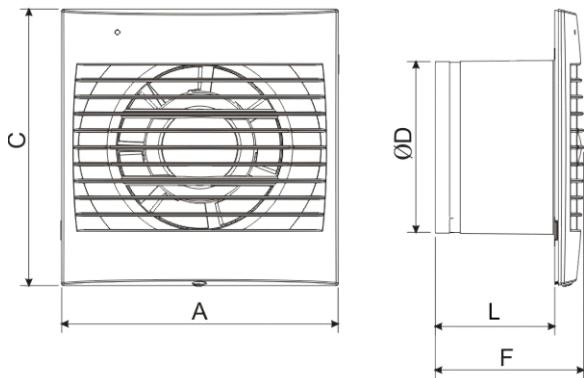
Konstrukce

Průměr - výtlak	98 mm
Velikost ventilátoru	100
Hmotnost	0,44 kg

Motor

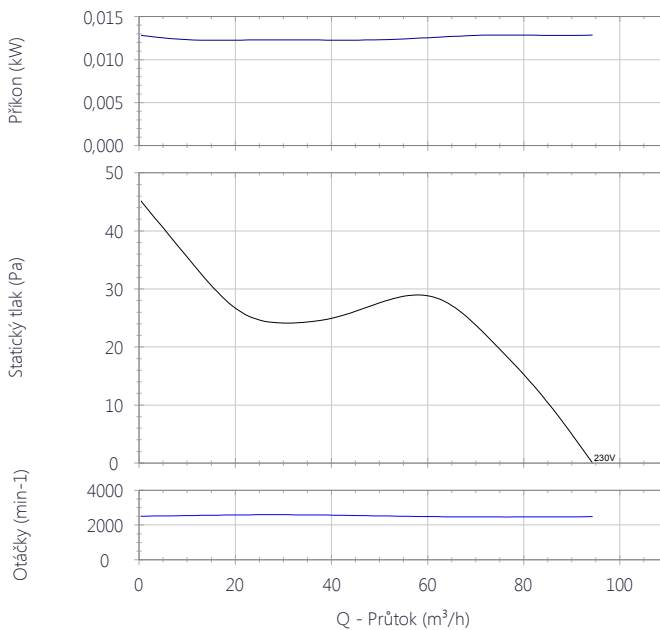
Napětí	1-230V-50Hz
Max. provozní proud (Max. absorbed current)	0,08 A
IP	IPX4
Třída izolace motoru	B

Výkres



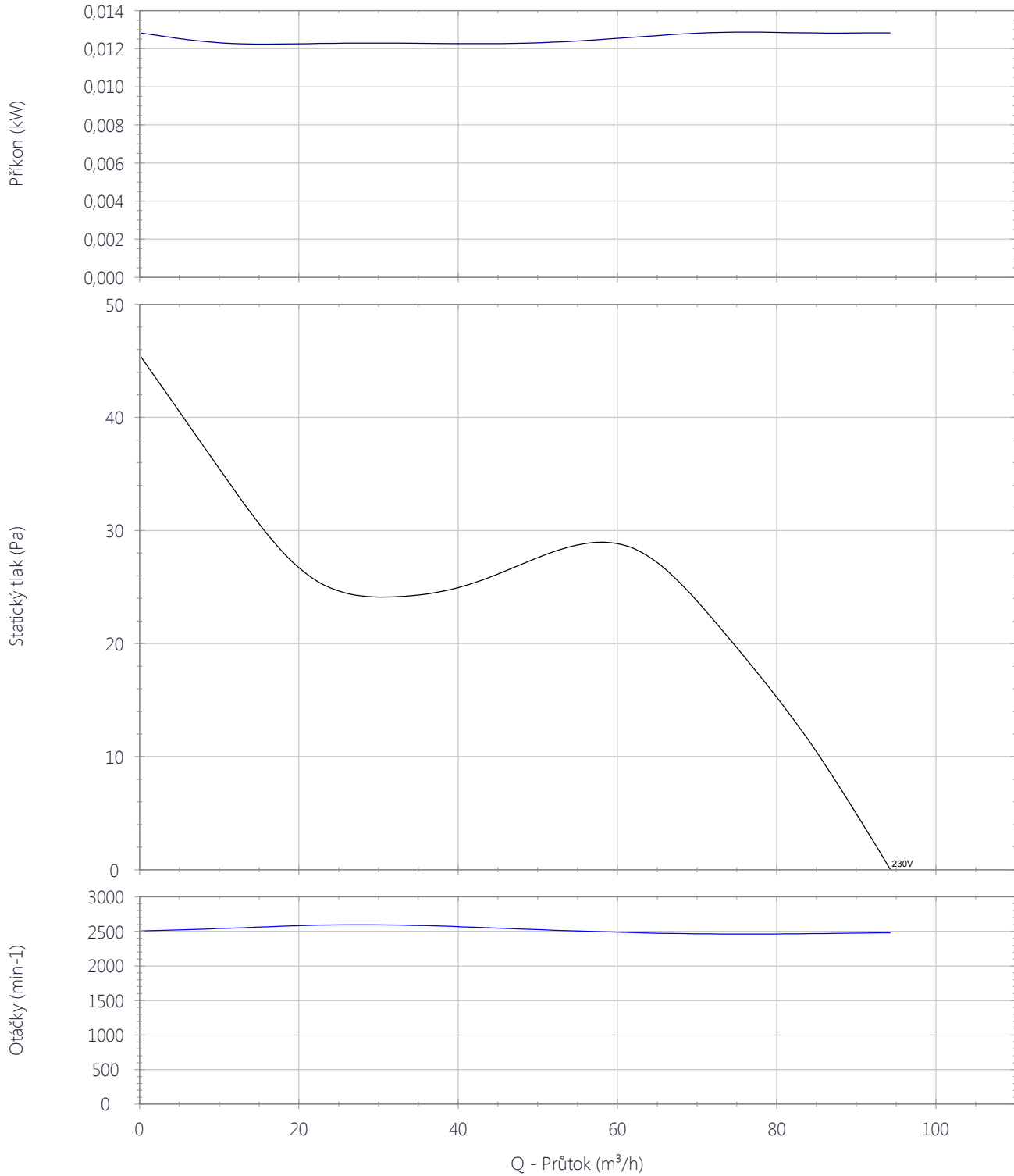
A	C	D	L	F
158	158	98	68	85

Pracovní charakteristika

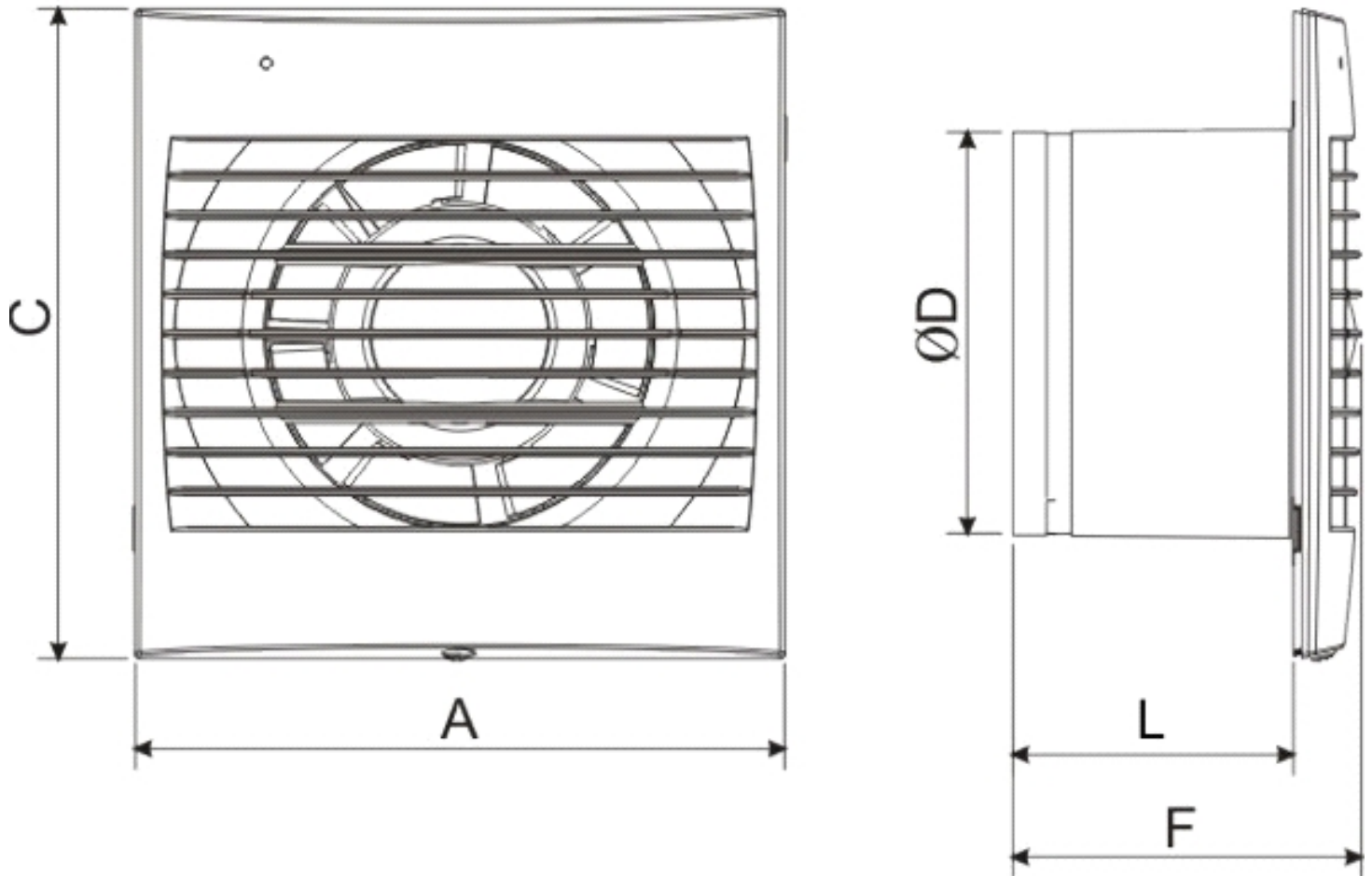




Pracovní charakteristika



Výkres



A	C	D	L	F
158	158	98	68	85