



vortice.com



FILTRACE



ČIŠTĚNÍ



DEZINFEKCE



PLUG&PLAY



NÍZKÁ SPOTŘEBA



ROZTOČE



PYL



KAPIČKY



BAKTERIE



VIRY

ČIŠTĚNÍ VZDUCHU

NOVÉ

DEPURO PRO

ČIŠTĚNÍ A DEZINFEKCE VZDUCHU PRO
KOMERČNÍ A PRŮMYSLOVÉ POUŽITÍ

Čističe vzduchu DEPURO PRO poskytují vysoce účinnou filtraci pomocí dvou filtrů HEPA H14 nejvyšší třídy, schopných zachytit nečistoty jako pyl, spóry, kapičky a mikročástice, které jsou potenciálními nosiči virů (**včetně COVID-19**) a bakterií, čímž dochází ke značnému snížení rizika vzniku alergií, astmatu, respiračních problémů a infekcí. Navíc modely DEPURO PRO EVO jsou vybaveny i fotokatalytickým modulem, který zajistí dezinfekci vzduchu (eliminací většiny bakterií, virů, zápachů, plísní a alergenů přítomných v ovzduší i na površích).



DEPURO PRO

ČIŠTĚNÍ A DEZINFEKCE VZDUCHU PRO KOMERČNÍ A PRŮMYSLOVÉ APLIKACE S PLOCHOU DO 100m²

PROČ SI ZVOLIT ČIŠTĚNÍ A DEZINFEKCI VZDUCHU POMOCÍ ČISTIČKY VORTICE DEPURO PRO?

- **Redukce mikroorganismů ve vzduchu**, díky použití dvou vysoce účinných absolutních filtrů HEPA H14, schopných zachytit až do 99.995% mikročástic ($\leq 0.3\mu\text{m}$).
- **Dezinfekce vzduchu**, díky fotokatalytickému modulu (modely EVO), který odstraňuje nečistoty, zápach a mikroorganismy, které jsou potenciálním zdrojem různých infekcí.
- **Snížená spotřeba energie**, díky vysoce účinným ventilátorům s bezkartáčovým EC motorem.
- **Snadné použití**, díky systému Plug and Play (kabel do zásuvky).
- **Jednoduchá mobilita**, díky použití 4 koleček s možností uzamčení pro vyšší bezpečnost.
- **Jednoduché a intuitivní ovládání**, pomocí integrovaného ovládacího panelu.
- **Nenáročná údržba:**
 - signalizace potřeby výměny filtrů na ovládacím panelu
 - snadná výměna filtrů a fotokatalytického modulu (modely EVO), díky rychle odnímatelným panelům.
- **Vysoká odolnost**, díky robustnímu designu a konstrukci navržené i pro průmyslový sektor (pevné opláštění, vysoká odolnost vůči nárazům a korozi).
- **ANTI-COVID ochrana**

Nejnovější studie provedené na koronavirus SARS-COV-2, způsobující onemocnění COVID-19, jehož průměrná velikost je 0,1 až 0,16 μm , identifikují jako hlavní zdroj nákazy právě vzdušný přenos*. Ten nastává pomocí kapiček a aerosolů produkovaných kašlem, kýchním, dýcháním, ale také splachováním toalet a některými lékařskými zákroky, přičemž kapičky zůstávají ve vzduchu i několik hodin a zároveň mohou kontaminovat plochy a předměty, na které se usadí, čímž se vytvářejí podmínky pro šíření viru kontaktem s očima, ústy a nosem.

HEPA filtry v čističkách DEPURO PRO zadržují 99.995% mikročástic ($\leq 0.3\mu\text{m}$) z čištěného vzduchu, čímž vytvářejí efektivní bariéru proti nosičům, přes které se částečně virus šíří. Díky tomu dokáže použití čističek DEPURO PRO značně snížit koncentraci virů v ovzduší, čímž se zároveň snižuje riziko přenosu infekce.

Navíc u modelů DEPURO PRO EVO, je účinnost proti patogenním mikroorganismům, zahrnujícím virus způsobující onemocnění COVID-19 umocněn použitím fotokatalytického modulu, který dezinfikuje vzduch pomocí fotokatalýzy.

*Zdroj: Vědecké a technické informace o onemocnění COVID-19 (aktualizace; 4. dubna 2020) od Španělského ministerstva zdravotnictví, strana 11, bod 2.1.

APLIKACE

LÉKÁRNY



LABORATOŘE



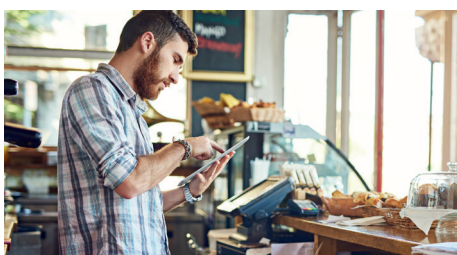
KANCELÁŘE



ATELIÉRY



RESTAURACE A BARY



KOSMETICKÉ SALONY



TĚLOCVIČNY A FITNESS CENTRA



OBCHODY



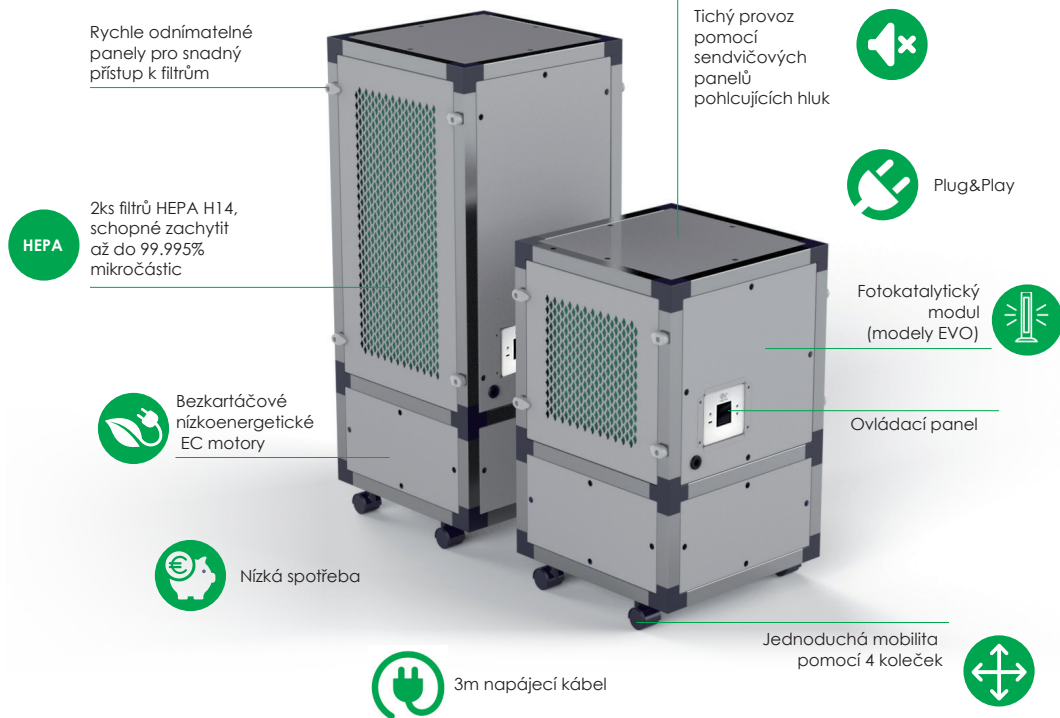
SPOLEČENSKÉ MÍSTNOSTI A ČEKÁRNY



ŠKOLY A ŠKOLKY



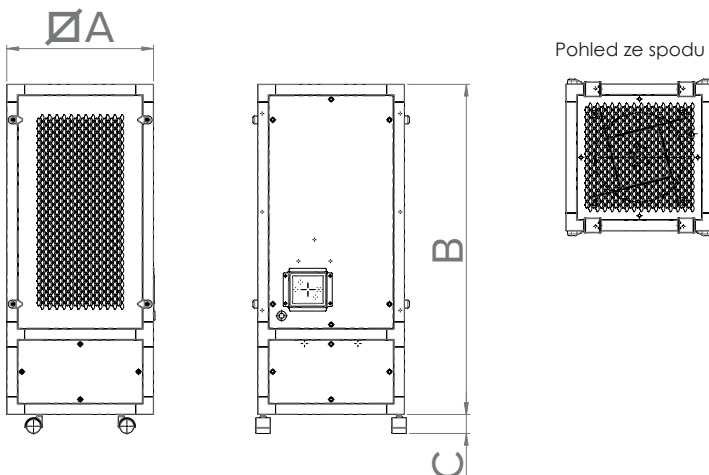
POPIS ZAŘÍZENÍ



TECHNICKÉ PARAMETRY

MODEL	KÓD	EL. NAPÁJENÍ [V/ř/Hz]	NOM. EL. PŘÍKON [W]	NOM. PROUD [A]	NOM. VZDUCHOVÝ VÝKON [m³/h]	VHODNÉ PRO OBJEM [m³]	AKUSTICKÝ TLAK Lp (6m) [dB(A)]	TEPLOTA min/max [°C]	HMOTNOST [kg]
DEPURO PRO 150	25038	220-240/1/50	34	0.40	300	150	41	-25/50	30
DEPURO PRO 300	25039	220-240/1/50	78	0.70	600	300	44	-25/50	50
DEPURO PRO EVO 150	25089	220-240/1/50	34	0.40	300	150	41	-25/50	30
DEPURO PRO EVO 300	25090	220-240/1/50	78	0.70	600	300	44	-25/50	50

ROZMĚRY



MODEL	†A [mm]	B [mm]	C [mm]
DEPURO PRO 150	412	622	53
DEPURO PRO 300	412	927	53
DEPURO PRO EVO 150	412	622	53
DEPURO PRO EVO 300	412	927	53