

AXIÁLNÍ VENTILÁTORY TYPU EDM XXX S, T, C, CT, CE, CR, SZ, CZ, CTZ, VM, ECZ, HZ, CHZ, MZ, RZ NÁVOD K POUŽÍVÁNÍ

Aktuální verze návodu je dostupná na internetové adrese www.elektrodesign.cz

POPIS

Ventilátory typu EDM jsou axiální ventilátory určené k odvětrání WC, koupelen ap., použitelné pro krátká vedení cca do 3m. Všechny modely EDM se připevňují pomocí 4 šroubů na stěnu, nebo do stropu. Průměr nátrubku je uveden v tabulce. Jsou určeny k dopravě vzduchu bez mechanických částic, které by mohly způsobit abrazi nebo nevyváženost oběžného kola. Ventilátory jsou určeny pro prostory bez nebezpečí výbuchu, nesmí být vystaveny přímému působení vlivu počasí. Ventilátory je možno instalovat ve vodorovné i svislé poloze, vzhledem k životnosti přednostně ve vodorovné. Pro montáž ve svislé poloze jsou určeny typy "Z", jejichž motory mají kuličková ložiska. Ventilátory typu "T" mají doběhový spínač, který má pevně nastavenou dobu doběhu (8 minut) a rovněž zpožděný náběh. Ventilátory typu "R" mají čas doběhu nastavitelný v rozmezí 2 - 20 min. Typ "EC" se spouští působením pohybu a rovněž u něho lze, obdobně jako typu "R", nastavit čas doběhu. Ventilátor typu "C" má elektricky ovládanou žaluziovou klapku, jejíž otevření je zpožděné (cca 20 s). Ventilátor "VM" je určen pro jednoduché nebo dvojité prosklení, případně pro desky či stěny do tloušťky 40 mm. U typu EDM 80, které se dodávají pouze v provedení „N“, lze použít doběhový spínač DT 3. Ventilátory EDM 100/12V je třeba napájet prostřednictvím transformátoru 230/12V typ CT-12/14 nebo CT 12/14 R s časovým doběhem. Vzhledem k tomu, že ventilátory mají asynchronní elektromotory, je nutno použít klasické transformátory, není možno k jejich napájení použít elektronické transformátory. Ventilátory v provedení „S“ a „SZ“ je možno regulovat regulátory otáček. Ventilátory je třeba skladovat v krytém a suchém skladu.

TECHNICKÉ ÚDAJE

Typ	otáčky [min ⁻¹]	Průtok (0Pa) [m ³ .h ⁻¹]	příkon [W]	napětí [V]	Ø nátrubku [mm]	max. teplota [°C]	akust. tlak* [dB (A)]	hmotnost [kg]	krytí
EDM 80 N	2350	80	9	230	94	40	33	0,4	IP 44
EDM-100	2450	95	13	230	98	40	40	0,48	IP 44**
EDM-100 S 12V	2100	85	7	12	98	40	37	0,48	IP 57
EDM-100 C 12V	2100	85	11	12	98	40	37	0,48	IP 57
EDM 200	2500	180	25	230	119	40	42	0,9	IP 44

* hodnota měřena ve vzdálenosti 1,5m

** verze "H" má krytí IP 40

	SZ	TZ	RZ	HZ	C	CZ	CTZ	CR	CRZ	ECZ	CHZ	VMZ	12V S	12V C
Indikátor funkce		•	•	•	•	•	•	•	•	•	•	•	•	•
Fixní časový doběh 8 min.		•					•							
Nastavitelný časový doběh			•					•	•	•	•		*	*
Elektronická žaluzie					•	•	•	•	•	•	•	•		•
Čidlo pohybu										•				
Nastavitelný hygrostat				•							•			
On/Off táhlo pro zapnutí				•							•	•		
Instalace na sklo												•		
Venkovní fixní klapka												•		
Nízké napětí pro 12 V													•	•
Motor s kuličkovými ložisky	•	•	•	•		•	•		•	•	•	•		

*Nastavitelný doběh 1-30 minut při použití CT-12/14 R transformátoru

MONTÁŽ A ÚDRŽBA

Po vyjmutí přístroje z přepravního kartonu přezkoušejte neporušenost a funkčnost ventilátoru. Zkontrolujte, zda se oběžné kolo ventilátoru lehce otáčí. Po namontování a spuštění ventilátoru je třeba zkontrolovat správný směr otáčení oběžného kola a zároveň je nutno změřit proud, který nesmí překročit jmenovitý proud ventilátoru. Pokud jsou hodnoty proudu vyšší, je motor přetížen a je třeba hledat závadu.

Ložiska ventilátorů jsou samomazná, jsou určena k dlouhodobému používání a nevyžadují žádnou údržbu. Je třeba provádět čištění ventilátoru, aby nedocházelo k usazování nečistot na oběžném kole ventilátoru a nedocházelo tak k jeho rozvážení a následnému poškození ložisek vibracemi.

ELEKTRICKÁ INSTALACE A BEZPEČNOST

Obecně je nutno dbát ustanovení ČSN 122002 a ostatních souvisejících předpisů. Při jakékoliv revizní či servisní činnosti je nutno ventilátor odpojit od elektrické sítě. Připojení a uzemnění elektrického zařízení musí vyhovovat zejména ČSN 33 2000-5-54, ČSN 33 2190 a ČSN 33 2000-5-51. Práce smí provádět pouze pracovník s odbornou kvalifikací dle ČSN 34 3205 a vyhlášky ČÚPB a ČBÚ o odborné způsobilosti v elektrotechnice č. 50-51/1978 Sb.

Motory ventilátorů mají krytí IP 44. Třída izolace je "B". EDM 100/12V má krytí IP 57 s třídou izolace III. Krytí transformátoru CT 12/14 (R) je IP 21. Maximální pracovní teplota prostředí je 40°C. Před uvedením ventilátoru do provozu musí být provedena na zařízení výchozí revize elektrického zařízení dle ČSN 33 1500. Po dobu provozování je provozovatel povinen provádět pravidelné revize elektrického zařízení ve lhůtách dle ČSN 33 1500.

DOKLAD O SHODĚ

Tento typu výrobku byl přezkoušen Autorizovanou osobou č. 227, Výzkumným ústavem pozemních staveb – Certifikační společností s.r.o. Pražská 16, 102 21 Praha 10 Hostivař, a byl na něho vydán certifikát. Na ventilátory výše uvedeného typu bylo vydáno Prohlášení o shodě ve smyslu zákona č. 22/1997 Sb., v platném znění.

ZÁRUKA

Nezaručujeme vhodnost použití přístrojů pro zvláštní účely, určení vhodnosti je plně v kompetenci zákazníka a projektanta. Záruka na přístroje je dle obchodního nebo občanského zákoníku. Záruka platí pouze v případě dodržení všech pokynů pro montáž a údržbu, včetně provedení ochrany. Záruka se vztahuje na výrobní vady, vady materiálu nebo závady funkce přístroje.

Záruka se nevztahuje na vady vzniklé:

- nevhodným použitím a projektem
- nesprávnou manipulací (nevztahuje se na mechanické poškození)
- při dopravě (náhradu za poškození vzniklé při dopravě je nutno uplatňovat u přepravce)
- chybnou montáží, nesprávným elektrickým zapojením nebo jištěním
- nesprávnou obsluhou
- neodborným zásahem do přístroje, demontáží přístroje
- použitím v nevhodných podmínkách nebo nevhodným způsobem
- opotřebením způsobeným běžným používáním
- zásahem třetí osoby
- vlivem živelní pohromy

Při uplatnění záruky je nutno předložit reklamační protokol, který obsahuje:

- údaje o reklamující firmě
- datum a číslo prodejního dokladu
- přesnou specifikaci závady
- schéma zapojení a údaje o jištění
- při spuštění zařízení naměřené hodnoty:
- napětí
- proudu

Záruční oprava se provádí zásadně na základě rozhodnutí firmy Elektrodesign ventilátory s.r.o. v servisu firmy nebo v místě instalace. Způsob odstranění závady je výhradně na rozhodnutí servisu firmy Elektrodesign ventilátory s.r.o. Reklamující strana obdrží písemné vyjádření o výsledku reklamace. V případě neoprávněné reklamace hradí veškeré náklady na její provedení reklamující strana.

ZÁRUČNÍ PODMÍNKY:

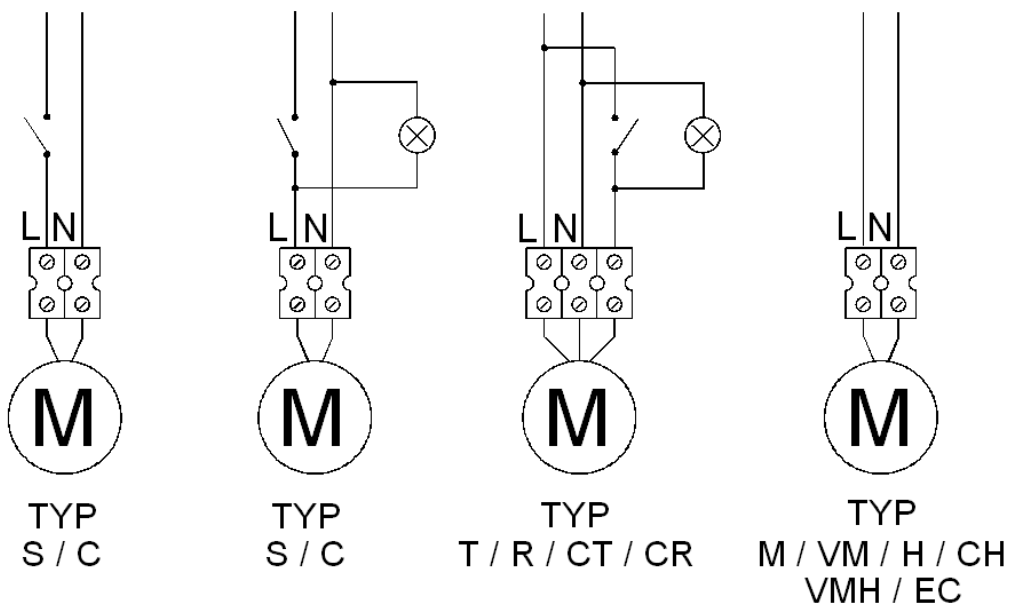
Zařízení musí být namontováno odbornou montážní vzduchotechnickou firmou. Elektrické zapojení musí být provedeno odbornou elektrotechnickou firmou. Instalace a umístění zařízení musí být bezpodmínečně provedena v souladu s ČSN 33 2000-4-42 (IEC 364-4-42). Na zařízení musí být provedena výchozí revize elektro dle ČSN 33 1500. Zařízení musí být zaregulováno. Při spuštění zařízení je nutno změřit výše uvedené hodnoty a o měření poříditi záznam, potvrzený firmou uvádějící zařízení do provozu. V případě reklamace zařízení je nutno spolu s reklamačním protokolem předložit záznam vpředu uvedených parametrů z uvedení do provozu spolu s výchozí revizí, kterou provozovatel pořizuje v rámci zprovoznění a údržby elektroinstalace.

Po dobu provozování je nutno provádět pravidelné revize elektrického zařízení ve lhůtách dle ČSN 33 1500 a kontroly, údržbu a čištění vzduchotechnického zařízení, včetně kontroly zaregulování potrubní sítě (pracovní bod soustavy musí ležet v povolené oblasti pracovní charakteristiky ventilátoru a proud ventilátoru nesmí překročit jmenovitou hodnotu).

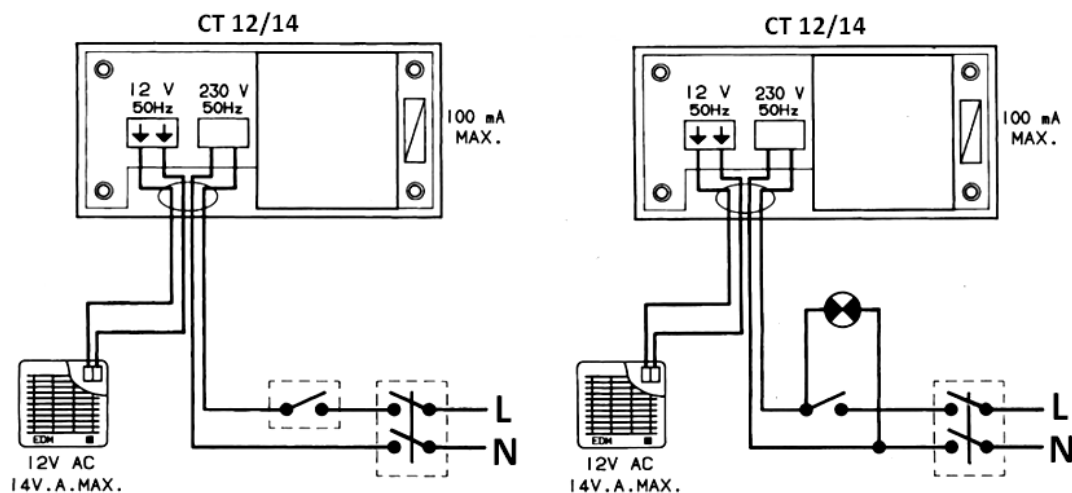
Při převzetí zařízení a jeho vybalení z přepravního obalu je zákazník povinen provést následující kontrolní úkony. Je třeba zkontrolovat neporušenost zařízení, a zda dodané zařízení přesně souhlasí s objednávkou. Je nutno vždy zkontrolovat, zda štítkové a identifikační údaje na přepravním obalu, zařízení či motoru odpovídají projektovaným a objednaným parametrům. Vzhledem k trvalému technickému vývoji zařízení a změnám technických parametrů, které si výrobce vyhrazuje a dále k časovému odstupu projektu od realizace vlastního prodeje, nelze vyloučit zásadní rozdíly v parametrech zařízení k datu prodeje. O takových změnách je zákazník povinen se informovat u výrobce nebo dodavatele před objednáním zboží. Na pozdější reklamace nemůže být brán zřetel.

SCHÉMA ZAPOJENÍ

- 230V/50Hz



- 12V/50Hz
EDM 100S 12V a EDM 100C 12V



Technické údaje jsou převzaty z firemních podkladů výrobců. Ventilátory a zařízení jsou měřeny v souladu s BS 848 díl 1, AMCA 210-99, UNE 100-212-89, případně jinými uvedenými normami. Vyobrazení, rozměry, technické údaje a další informace uvedené v návodu podléhají změnám v rámci trvalé inovace sortimentu a technických parametrů. V rámci těchto procesů jsou technické parametry a související údaje změněny výrobcem bez předchozího upozornění. O změnách se informujte před uzavřením smluv v technickém oddělení společnosti nebo na www.elektrodesign.cz v aktualitách technických změn a tiskových oprav.