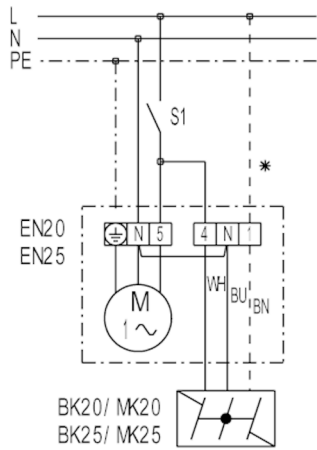
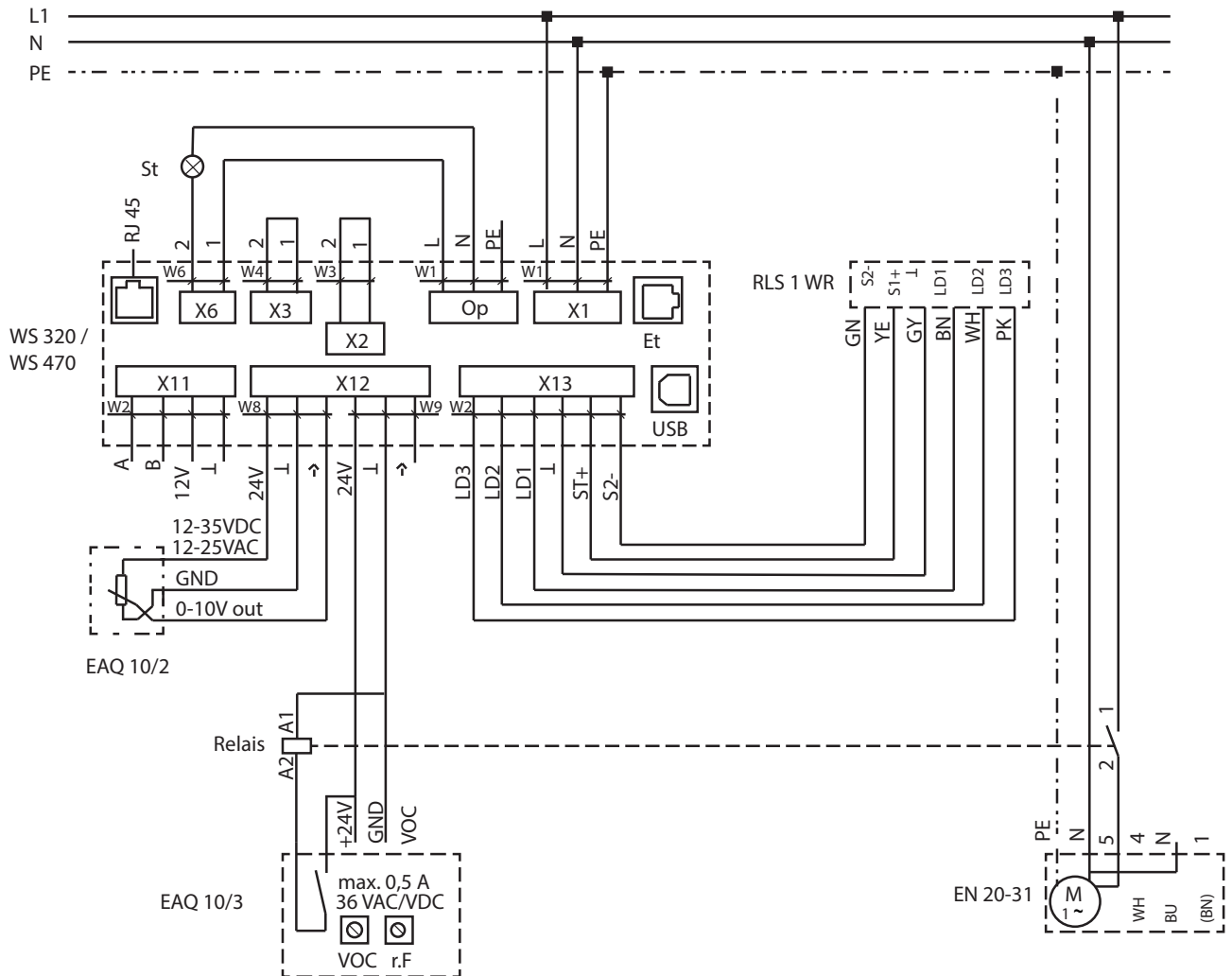


EN 20, EN 25, EN 31 s vypínačem



- S1 - Zap/Vyp pomocí vypínače
- S1 - Zap/Vyp pomocí termostatu TH...
- S1 - Zap/Vyp pomocí hygrometru HY 5
- S1 - Zap/Vyp pomocí detektoru ovzduší EAQ 10
- * - vedení jen pro klapku MK...

Příklad připojení bezpotenciálového kontaktu regulátoru kvality vzduchu EAQ 10/3



Ve schématu zapojení je provozován EAQ 10/3 společně s nástěnným ventilátorem EN ve sklípku pro páry.

Jištění nutno připravit předem

St - hlášení poruch

Et - ethernet

X1 - síť

X2 - 12V/2A

X3 - 230V/16A

X6 - 230V/5A

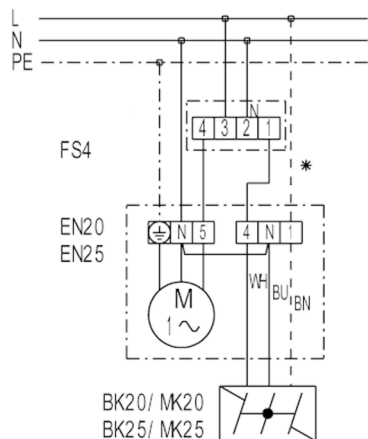
X11 - RS485

X12 - senzory

X13 - RLS

r.H. - vlhkost

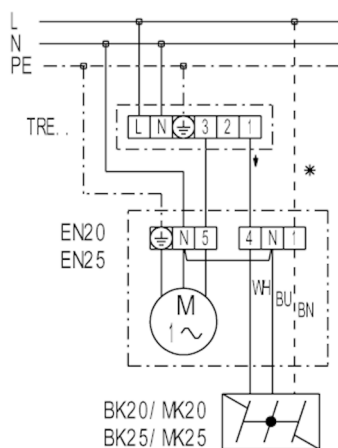
EN 20, EN 25, EN 31 s přepínačem FS 4



FS 4 - stupňový přepínač (dvoje otáčky)

* - vedení jen pro klapku MK...

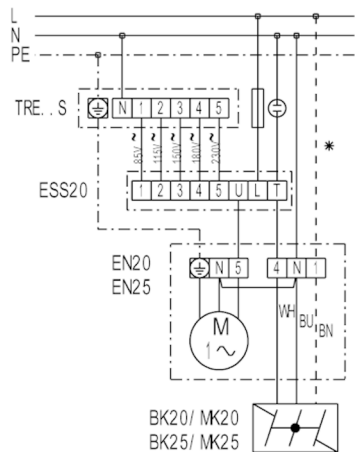
EN 20, EN 25, EN 31 s 5-stupňovým trafem TRE



TRE - 5-stupňový transformátor (Zap/Vyp, 5 rychlostí ot.)

* - vedení jen pro klapku MK...

EN 20, EN 25, EN 31 s 5-stupňovým transformátorem TRE..S a 5-stupňovým spínačem ESS 20



TRE...S - 5-stupňový transformátor, do rozvaděče
 ESS 20 - 5-stupňový přepínač (Zap/Vyp, 5 rychlostí ot.)
 * - vedení jen pro klapku MK...