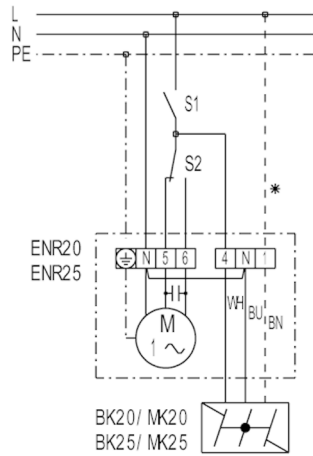
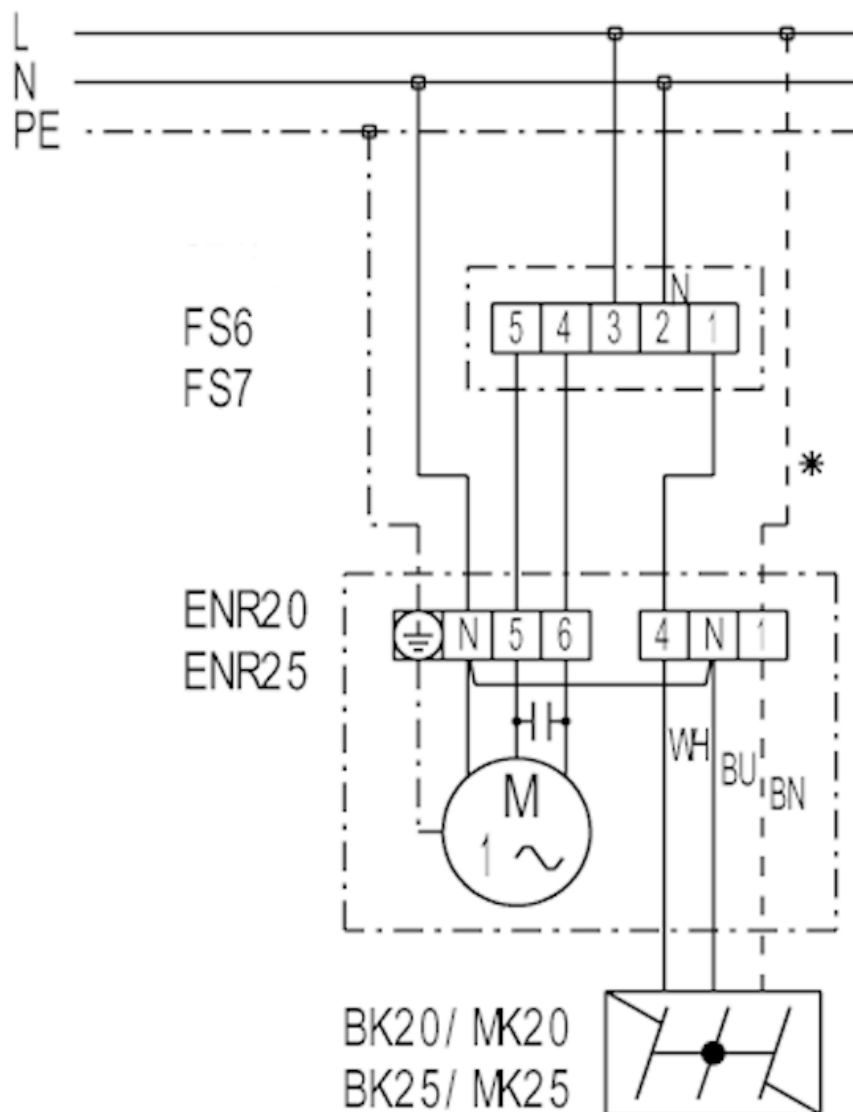


ENR 25 s vypínačem a střídavým přepínačem



- S1 - Zap / Vyp
- S2 - reverzace otáček
- Svorka 5 - odvětrání
- Svorka 6 - přívod vzduchu
- * - vedení jen pro klapku MK...

ENR 25 s reverzačním přepínačem FS 6, FS 7

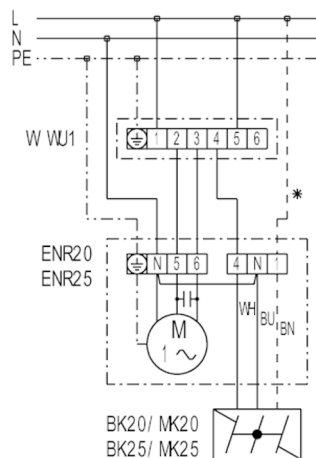


FS 6 - stupňový přepínač (dvoje otáčky, reverzace)

FS 7 - reverz.přepínač

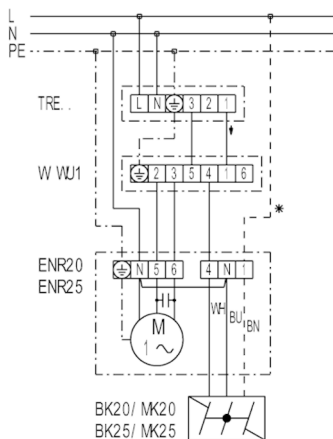
* - vedení jen pro klapku MK...

ENR 25 s reverz. přepínačem W 1, WU 1



W 1 - reverz.přepínač (reverzace, Zap/Vyp), na povrch
 WU 1 - reverz.přepínač (reverzace, Zap/Vyp), zapuštěný
 * - vedení jen pro klapku MK...

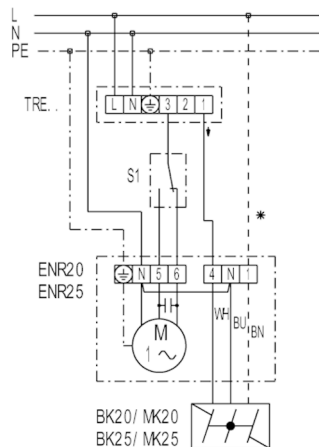
ENR 25 s 5-stupňovým trafem TRE a reverz. přepínačem W 1, WU 1



TRE - 5-stupňový transformátor (Zap/Vyp, 5 rychlostí ot.)
 W 1 - reverz.přepínač (reverzace, Zap/Vyp), na povrch
 WU 1 - reverz.přepínač (reverzace, Zap/Vyp), zapuštěný
 * - vedení jen pro klapku MK...

ENR 25

ENR 25 s 5-stupňovým trafem TRE a střídavým přepínačem

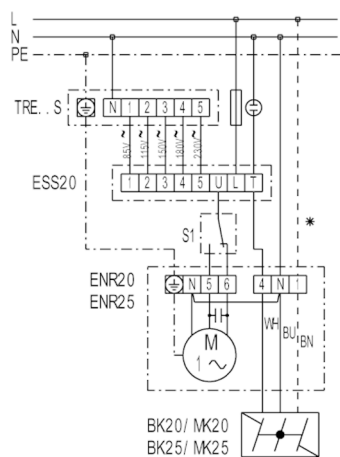


TRE - 5-stupňový transformátor (Zap/Vyp, 5 rychlostí ot.)

S1 - reverz.přepínač

* - vedení jen pro klapku MK...

ENR 25 s 5-stupňovým transformátorem TRE..S a 5-stupňovým přepínačem ESS 20



TRE - 5-stupňový transformátor, do rozvaděče

ESS 20 - 5-stupňový přepínač (Zap/Vyp, 5 rychlostí ot.)

S1 - reverz.přepínač

* - vedení jen pro klapku MK...