



### Krátká informace

Axiální nástěnný ventilátor pro přívod i odvod vzduchu, DN 310

### Příklady použití

Kancelář, Prodejna, Provozovna, Restaurace, Výrobny

Typové číslo

0081.0318

### Technické údaje

Průtok	1.500 m <sup>3</sup> /h
Počet otáček	1.210 1/min
Typ oběžného kola	axiální
Směr proudění vzduchu	Přívod nebo odvod vzduchu
Lze regulovat	✓
Možnost reverzace	✓
Druh napětí	Jednofázový proud
Napájecí napětí	230 V
Kmitočet sítě	50 Hz
Jmenovitý výkon	76 W
I <sub>Max</sub>	0,33 A
Druh krytí	IP 44
Síťový přívod	5 x 1,5 mm <sup>2</sup>
Umístění	Stěna / Strop
Způsob instalace	Na omítku
Montážní poloha	libovolný
Materiál	Umělá hmota
Barva	bílá, jako RAL 9016
Hmotnost	4,65 kg
Hmotnost s obalem	5,83 kg
Jmenovitá světlost	315 mm
Šířka	445 mm
Výška	445 mm
Hloubka	186 mm
Šířka s obalem	475 mm
Výška s obalem	475 mm
Hloubka s obalem	220 mm
Teplota média při I <sub>Max</sub>	40 °C
Akustický tlak	57 dB(A)

# ENR 31

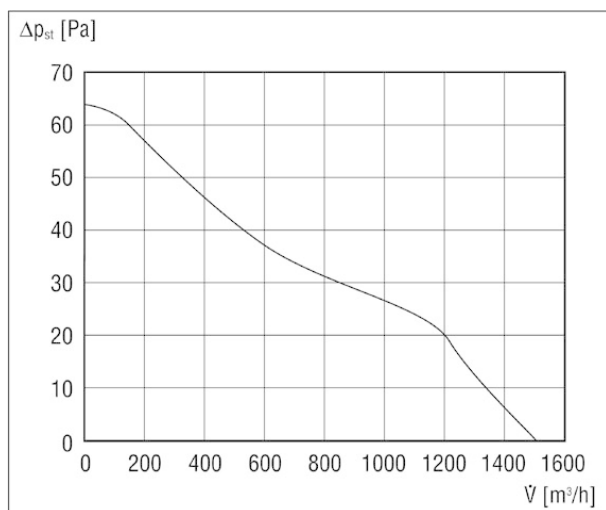
Balení	1 kus
Sortiment	C
GTIN (EAN)	4012799813187

## Oktávový akustický výkon

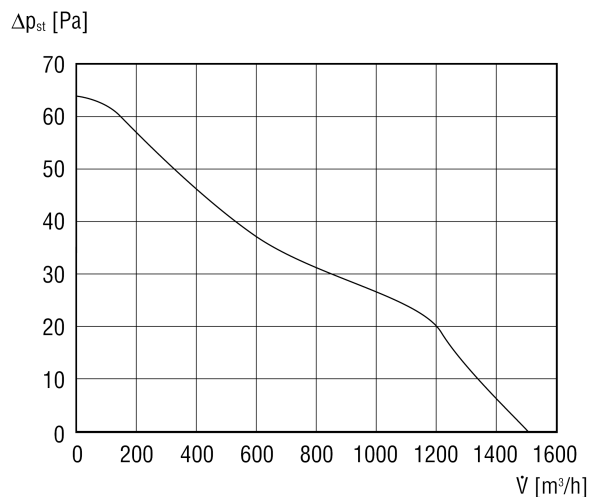
	63 Hz	125 Hz	250 Hz	500 Hz	1 kHz	2 kHz	4 kHz	8 kHz	Celkem
$L_{WA7}$ , vysoký (dB(A))	-	-	-	-	-	-	-	-	66

$L_{WA7}$  = akustický výkon v dB pro pouzdro a volné sání.

## Charakteristika

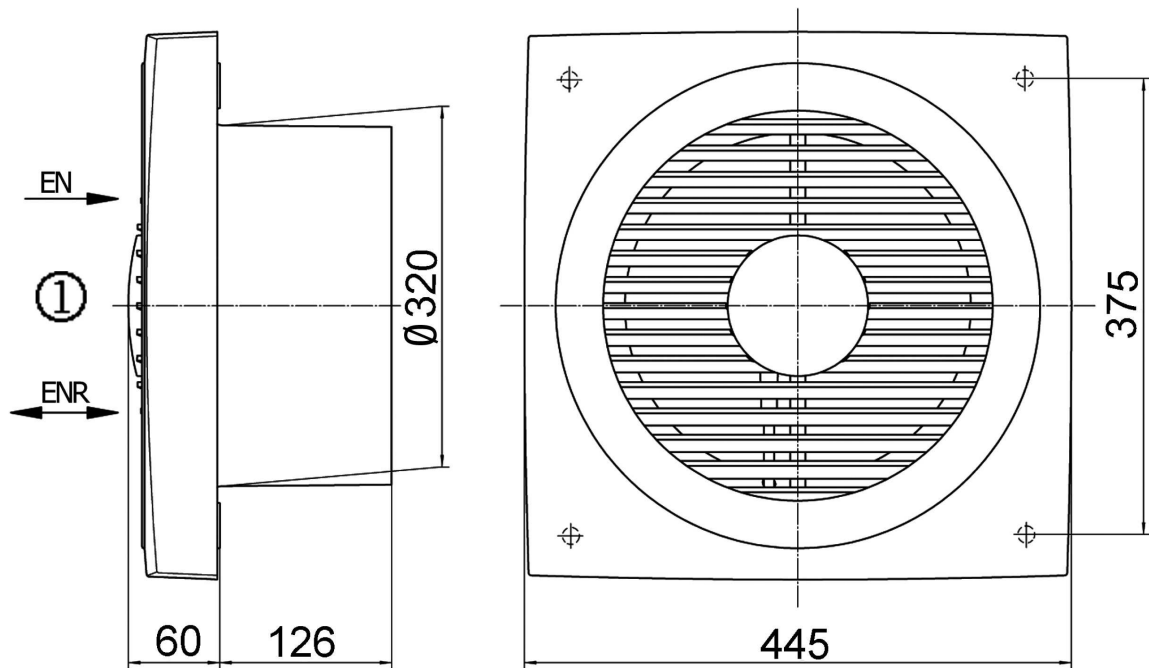


## Charakteristika



# ENR 31

Výkres [mm]



① Uvnitř