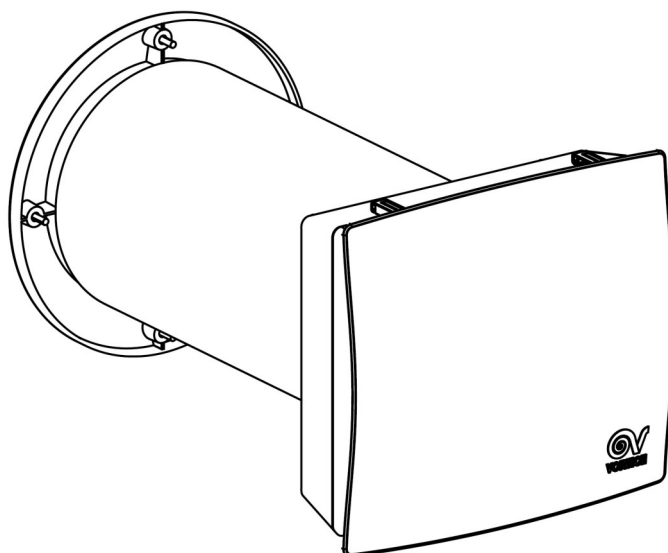

VENTILÁTORY
Ventilátory pre domácnosť



**Inštallačno - užívateľský
návod**



VORT HRW 20 RC MONO



POPIS

Pred montážou a pripojením výrobku si pozorne prečítajte tieto pokyny. Firma Vortice odmieta akúkoľvek zodpovednosť za prípadné zranenia osôb alebo škody na majetku spôsobené nedodržaním pokynov, uvedených v tomto návode. Dodržiavaním pokynov zabezpečíte dlhodobú životnosť výrobku a jeho elektrickú a mechanickú spoľahlivosť. Návod si starostlivo uschovajte.

Zariadenie, ktoré ste si zakúpili, je výrobok firmy Vortice špičkovej technológie. Ide o decentrálnu vetraciu mini jednotku s rekuperáciou navrhnutú pre zabudovanie do steny s hrúbkou od 285 do 700 mm. Model VORT HRW 20 RC MONO bez regulácie, s nástenným ovládačom ako povinným príslušenstvom, ktorý obsahuje elektroniku, regulátor otáčok a LED diagnostiku zanesenia filtrov je vhodný pre nepretržitú prevádzku v novostavbách, rekonštrukciách, bytoch, kanceláriách...Modely majú krytie IPX4.

UPOZORNENIE



Dodržiavanie nasledujúcich pokynov zabráni zraneniu užívateľa.

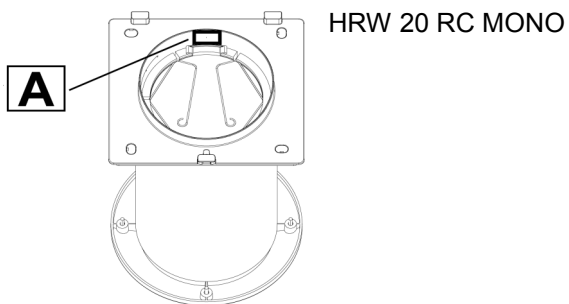
- Tento výrobok nepoužívajte na iné účely, ako sú uvedené v tomto návode.
- Po rozbalení zariadenie skontrolujte, či nie je poškodené: v prípade pochybností sa ihneď obráťte na autorizované servisné stredisko Vortice. Baliaci materiál (plastové sáčky, polystyrénové peny, skrutky a pod.) uschovajte mimo dosahu detí.
- Používanie akéhokoľvek elektrického spotrebiča zahŕňa dodržiavanie niekoľkých základných pravidiel:
 - nedotýkajte sa zariadenia mokrými alebo vlhkými rukami,
 - neobsluhujte zariadenie, keď ste bosý,
 - zariadenie nesmú obsluhovať neploleté osoby.
- Ak sa rozhodnete zariadenie dlhšiu dobu nepoužívať, odpojte ho od elektrickej siete a uložte mimo dosahu detí.
- Vnútorne časti zariadenia môže čistiť len kvalifikovaná osoba.
- Nepoužívajte zariadenie v prostredí s horľavými látkami alebo výparmi ako alkohol, pesticídy atď.



Dodržiavanie nasledujúcich pokynov zabráni poškodeniu výrobku.

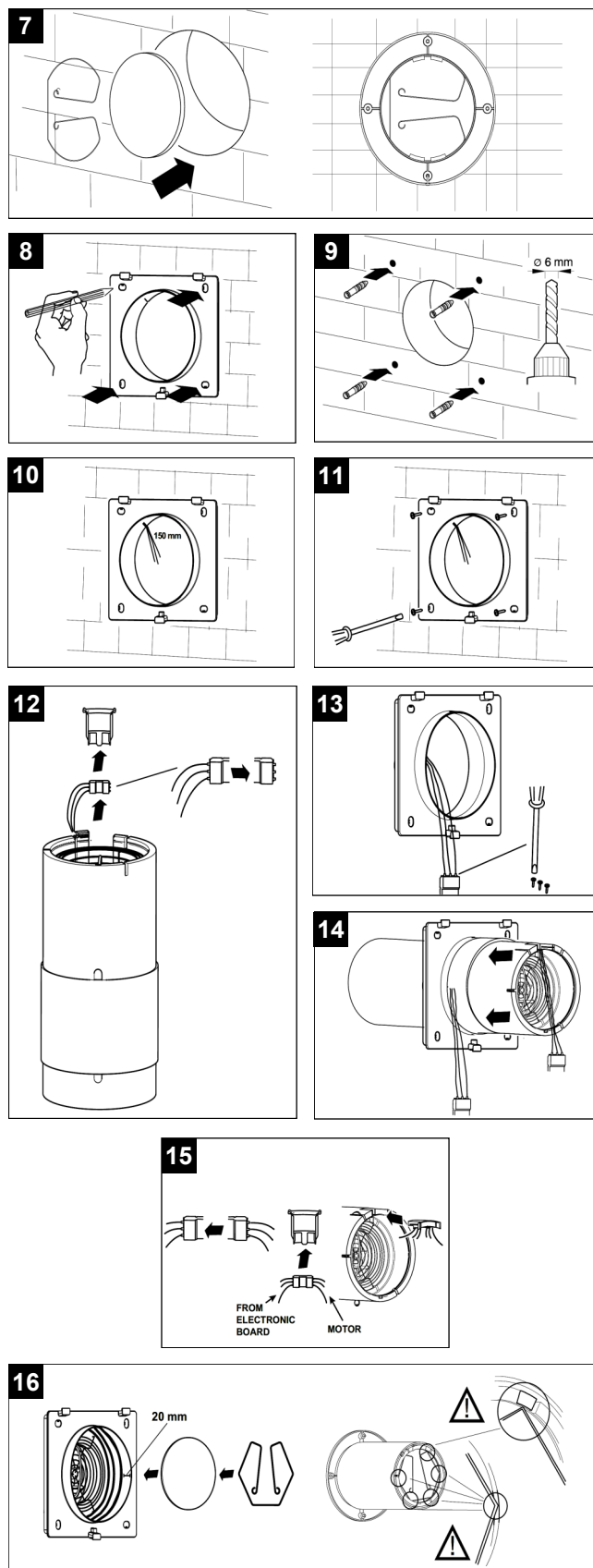
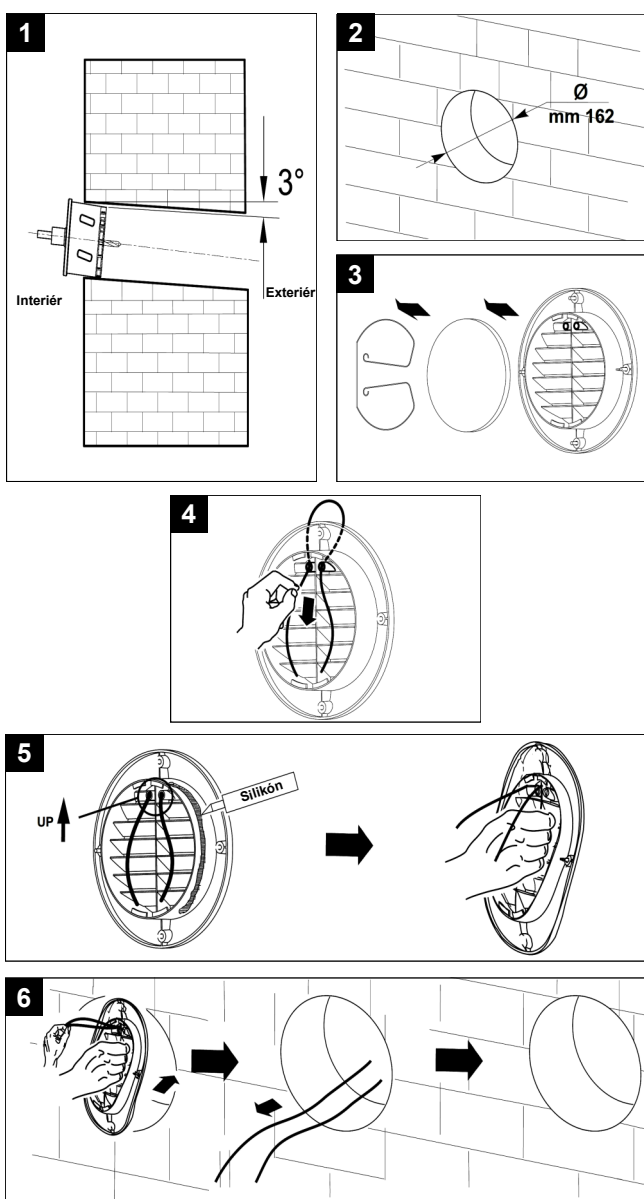
- Zariadenie žiadnym spôsobom neupravujte.
- Zariadenie nevystavujte nepriaznivým vplyvom počasia (dážď, slnko, atď.).
- Montáž zariadenia smie prevádzať iba kvalifikovaná osoba.
- Nekladte na zariadenie žiadne predmety.
- V prípade zistenia poruchy ho nepoužívajte a ihneď sa obráťte na autorizované servisné stredisko Vortice. Ak je nutná oprava, vyžadujte len originálne náhradné diely Vortice.
- Zariadenie pravidelne kontrolujte - odporúčaný interval pre kontrolu a čistenie daný výrobcom je min. raz za 12 mesiacov avšak (závisí od typu použitej prevádzky).
- Ak zariadenie spadne alebo bolo vystavené silnému úderu, nechajte ho skontrolovať v autorizovanom servisnom stredisku Vortice.
- Čistenie vnútornej časti zariadenia sme vykonávať len kvalifikovaná osoba.
- Zariadenie a ani jeho časť neponárajte do vody.
- Elektrická bezpečnosť zariadenia je zabezpečená, iba ak je zariadenie správne nainštalované a uzemnené podľa platných legislatívnych noriem.
- Elektrická sieť, ku ktorej je zariadenie pripojené, musí byť v súlade s platnými predpismi.
- Elektrická sieť na ktorú pripojíte zariadenie, musí byť dimenzovaná na maximálny výkon zariadenia.
- K montáži je potrebný viacpólový vypínač (magneticko-tepelný vypínač) so vzdialenosťou medzi kontaktmi aspoň 3 mm.
- Zariadenie je určené pre odsávanie čistého vzduchu - bez prachu, mastných častíc, sadzí, chemických a korozívnych čínidiel alebo výbušných či horľavých zmesí a ďalších znečistení vznikajúcich z výrobného procesu (napr. piliny...).
- Hlavný vypínač prístroja vypnite:
 - a) ak zistíte poruchu chodu zariadenia,
 - b) ak sa rozhodnete zariadenie vyčistiť,
 - c) ak sa rozhodnete zariadenie nepoužívať počas dlhšej doby.
- Nezakrývajte a neupchávajte saciu ani výfukovú mriežku zariadenia, aby vzduch mohol voľne prúdiť.
- Ak sa rozhodnete zariadenie dlhšiu dobu nepoužívať preložte predný panel na druhú pozíciu tak, aby nedochádzalo k prúdeniu vzduchu medzi vonkajším a vnútorným prostredím podľa obr. 18 (A). V prípade používania zariadenia majte predný panel v polohe podľa obr. 18 (B) tak, aby bolo umožnené prúdenie vzduchu medzi vonkajším a vnútorným prostredím.
- Zariadenie musí byť inštalované do steny hrúbkou minimálne 285mm.
- Maximálna prevádzková teplota je 30 °C.

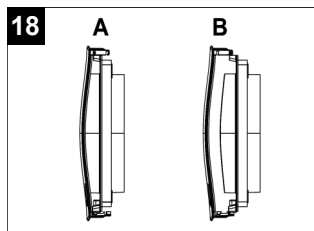
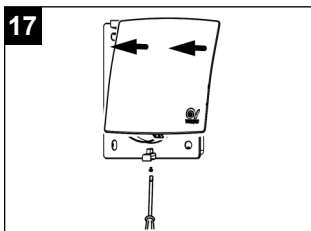
INŠTALÁCIA



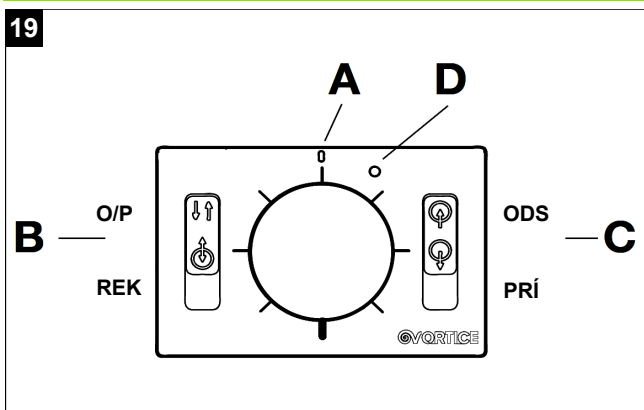
Údaje elektrickej siete sa musia zhodovať s údajmi, ktoré sú uvedené na štítku (A).

INŠTALÁCIA ZARIADENIA





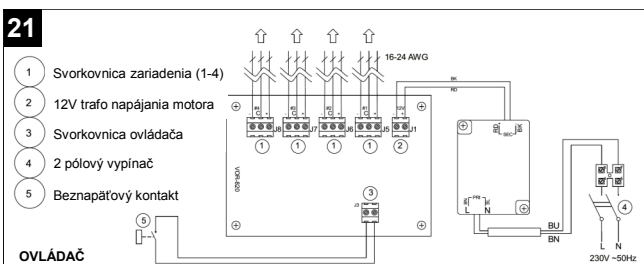
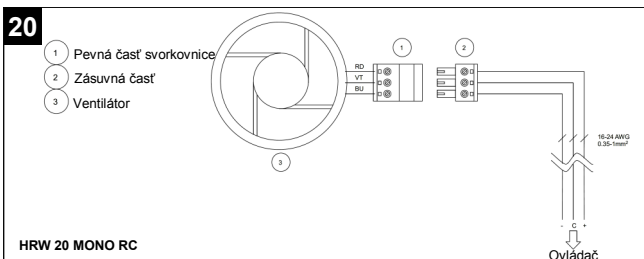
POUŽÍVANIE ZARIADENIA



Nastavenie režimu decentralnej jednotky VORT HRW 20 RC MONO podľa obr. 19:

- **A:** 6 pozícií na regulátore otáčok
0: zariadenie je vypnuté
1-5: otáčky (min. - max.)
- **B:** 2 pozície nastavenia režimu
REK: vetranie s rekuperáciou
O/P: odsávanie / prívod vzduchu
- **C:** 2 pozície nastavenia režimu (ak je zapnuté O/P na prepínači B):
ODS: odsávanie vzduchu (zariadenie odsáva vzduch z miestnosti - pracuje ako ventilátor)
PRÍ: prívod vzduchu (zariadenie privádza vzduch do miestnosti - pracuje ako ventilátor).
- **D:** Stav filtra
LED nesvieti: filter je čistý
LED svieti: filter je potrebné vyčistiť alebo vymeniť.

ELEKTRICKÉ PRIPOJENIE



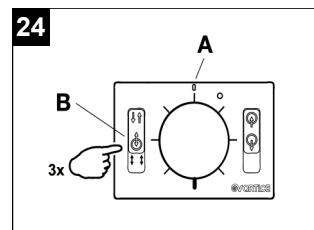
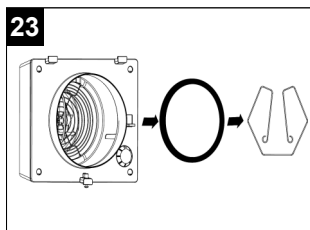
ÚDRŽBA/SERVIS

Pred čistením je nutné odpojiť zariadenie od elektrickej siete. Montáž a demontáž zariadenia smie prevádzkať iba kvalifikovaná osoba.

Čistenie filtra a reštart diagnostiky stavu filtra:

- odporúčaný interval pre kontrolu a čistenie daný výrobcom závisí od typu použitej prevádzky, avšak minimálne 1-krát za rok alebo v prípade ak zasvieti LED diagnostiky stavu filtra.
- filter G3 môže byť vyčistený priamo jeho vybratím a umytím. Následne sa uistite, že je správne upevnený na pružine.

Po čistení / výmene filtra je potrebné reštartovať diagnostiku stavu filtra (ak LED svieti). Nastavte regulátor otáčok (A) na pozíciu „0“ / zariadenie je vypnuté a po dobu dvoch sekúnd 3 - krát prepnete do akejkoľvek polohy prepínača nastavenia režimu (B) (obr. 24). Pri úspešnom reštartovaní LED blikne 3 - krát a následne vypne.



NASTAVENIE ČASOVÉHO INTERVALU

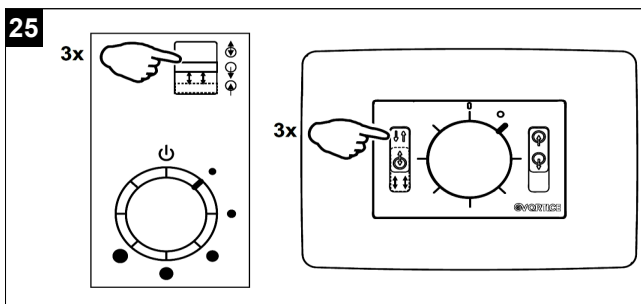
| A | B | C |
|---|-----|---|
| 1 | 50 | 1 |
| 2 | 80 | 2 |
| 3 | 100 | 3 |

- A** - pozícia na regulátore otáčok
- B** - doba nastaveného časového intervalu (sekundy)
- C** - počet bliknutí na LED pre správne nastavenie

Príklad nastavenia časového intervalu na 50 sekúnd:

Nastavte regulátor otáčok na prvú pozíciu a po dobu dvoch sekúnd 3 - krát prepnete do akejkoľvek polohy prepínača nastavenia režimu (obr. 25). Časový interval je úspešne zmenený na dobu 50 sekúnd v prípade, ak LED blikne 1 - krát.

Časový interval je od výroby nastavený na dobu 80 sekúnd.



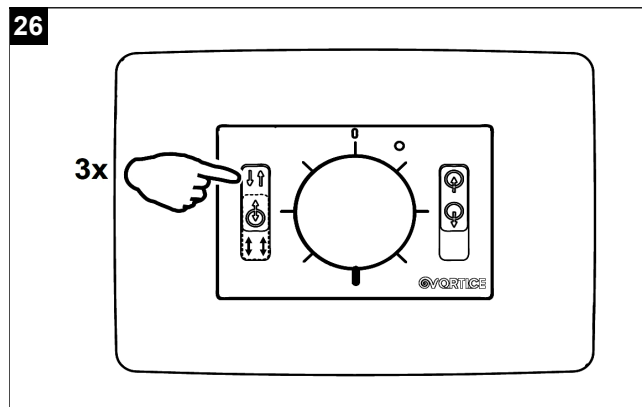
Jedným nástenným ovládačom je možné ovládanie až 4 zariadení súčasne.

Nastavenie počtu pripojených zariadení - 1,2 a 4 pripojené zariadenia (predvolené od výroby)

- nastavte regulátor otáčok na štvrtú pozíciu a po dobu maximálne troch sekúnd 3 - krát prepnite do akejkoľvek polohy prepínač nastavenia režimu. Pri úspešnom nastavení blikne LED 4 - krát a následne zhasne.

Nastavenie počtu pripojených zariadení - 3 pripojené zariadenia

- nastavte regulátor otáčok na piatu pozíciu a po dobu maximálne troch sekúnd 3 - krát prepnite do akejkoľvek polohy prepínač nastavenia režimu. Pri úspešnom nastavení blikne LED 5 - krát a následne zhasne.



PREVÁDKOVÝ REŽIM PRIPOJENÝCH ZARIADENÍ

2 ZARIADENIA

| ČAS. INTERVAL | 1 ZARIADENIE | 2 ZARIADENIE |
|---------------|--------------|--------------|
| 0 SEKÚND | PRÍVOD | ODSÁVANIE |
| 80 SEKÚND | ODSÁVANIE | PRÍVOD |

3 ZARIADENIA*

| ČAS. INTERVAL | 1 ZARIADENIE | 2 ZARIADENIE | 3 ZARIADENIE |
|---------------|--------------|--------------|--------------|
| 0 SEKÚND | PRÍVOD | PRÍVOD | ODSÁVANIE |
| 80 SEKÚND | ODSÁVANIE | ODSÁVANIE | PRÍVOD |

Po 5 cykloch (400 sekúnd - od výroby)

3 ZARIADENIA*

| ČAS. INTERVAL | 1 ZARIADENIE | 2 ZARIADENIE | 3 ZARIADENIE |
|---------------|--------------|--------------|--------------|
| 0 SEKÚND | ODSÁVANIE | PRÍVOD | PRÍVOD |
| 80 SEKÚND | PRÍVOD | ODSÁVANIE | ODSÁVANIE |

Po 5 cykloch (400 sekúnd - od výroby)

3 ZARIADENIA*

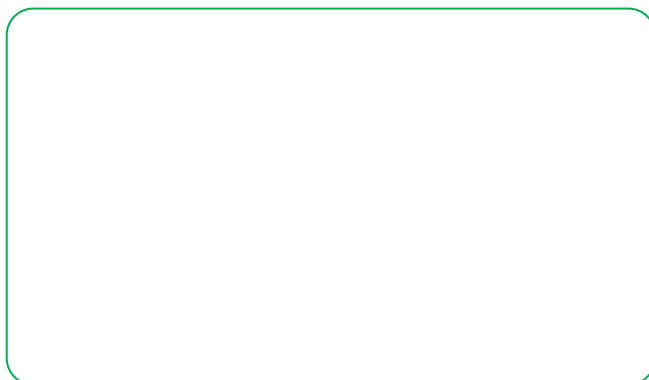
| ČAS. INTERVAL | 1 ZARIADENIE | 2 ZARIADENIE | 3 ZARIADENIE |
|---------------|--------------|--------------|--------------|
| 0 SEKÚND | PRÍVOD | ODSÁVANIE | PRÍVOD |
| 80 SEKÚND | ODSÁVANIE | PRÍVOD | ODSÁVANIE |

* pri tomto režime je prívod vzduchu dvojnásobný ako odvod vzduchu (napr. 20m³/h - odsávanie, 40m³/h - prívod vzduchu). V prípade nastavenia nízkych otáčok (1-2-3 pozícia na regulátore otáčok) sú dve odsávajúce zariadenia vypnuté, pretože ventilátor nevie vykonávať tak nízky vzduchový výkon.

4 ZARIADENIA

| ČAS. INTERVAL | 1 ZARIADENIE | 2 ZARIADENIE | 3 ZARIADENIE | 4 ZARIADENIE |
|---------------|--------------|--------------|--------------|--------------|
| 0 SEKÚND | ODSÁVANIE | PRÍVOD | ODSÁVANIE | PRÍVOD |
| 80 SEKÚND | PRÍVOD | ODSÁVANIE | PRÍVOD | ODSÁVANIE |

Predajca



Ochrana životného prostredia

Európska smernica 2002/96/EU stanovuje:

Symbol preškrtnutého odpadkového koša v užívateľskom návode, alebo na balení výrobku znamená, že daný produkt nesmie byť likvidovaný spolu s komunálnym odpadom.

Spotrebiteľ je povinný likvidovať elektrické a elektronické zariadenia označené symbolom preškrtnutého odpadkového koša prostredníctvom špecializovaných zberných miest určených vládou alebo miestnymi orgánmi.

Recykláciou, alebo inými formami využitia starých prístrojov, prispievate k ochrane vášho životného prostredia.