

i fan
intelligent fan

INTELIGENTNÍ AXIÁLNÍ VENTILÁTOR
Uživatelská příručka



model
**VENTS iFan
CELSIUS**

 **VENTS**

2012

Děkujeme vám za zakoupení ventilátoru VENTS. iFan je inovativní extrakt koupelnového ventilátoru usazeného do Kompaktního pouzdra. Unikátní technologie v kombinaci s chytrou elektronikou podporují ideální komfort a mikroklima ve vašem domě. Stylový ventilátor zapadne dobře s jakýmkoliv moderním interiérem. Doufáme, že jste spokojeni s kvalitou a výkonností našich ventilátorů.



Odpojte ventilátor od elektrické sítě před jakýmkoliv připojením, servisem a opravou.

Montáž a údržba jsou povoleny pouze pod dohledem kvalifikovaného elektrikáře s platným elektrickým pracovním povolením pro elektrické operace až do 1000 V a to po pečlivém studiu tohoto návodu.

Jedofázová síť musí být v souladu s působícími místními elektrickými normami a standardy. evně elektrické zapojení musí být vybaveno automatickým jističem.

Ventilátor musí být připojen k elektrické síti pomocí automatického jističe integrovaného do pevného kabelového systému s mezerou mezi vypínačem a kontakty, která není menší než 3 mm.

Před zahájením instalace zkontrolujte ventilátor, jestli nemá žádné viditelné vady na oběžném kole a skříní. Uvnitř skříně nesmí být žádné cizí předměty, které by mohly poškodit lopatky oběžného kola. Zneužití přístroje nebo neoprávněné úpravy nejsou povoleny.

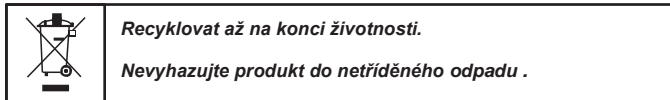
Ventilátor nesmí používat děti a osoby se sníženou fyzickou, duševní a smyslovou schopností bez řádné praktické zkušenosti a odborné znalosti nebo pokud nejsou kontrolováni nebo poučeni o provozu výrobku osobou odpovědnou za jejich bezpečnost.

Nenechávejte děti bez dozoru a nedovolte jim hrát si s produktem.

Podnikněte kroky k zabránění průniku kouře, oxidu uhelnatého a dalších hořlavých látek do místnosti přes otevřený komín nebo jiné zařízení požární ochrany. Pro správné spalování a odvod plynů komínem musí být dostatečný přívod vzduchu, aby se zabránilo zpětnému vracení se.

Pracovní prostředí nesmí obsahovat prach nebo jiné tuhé znečišťující látky, lepkavé látky nebo vláknité materiály. Nepoužívejte ventilátor v prostředí obsahující nebezpečné či výbušné materiály a páry, tj. lihoviny, benzín, insekticidy atd. Neuzavírejte nebo neblokujte otvory ventilátorů, aby bylo zajištěno co nejefektivnější průchod vzduchu. Na ventilátor nesaďte a nepokládáte na něj předměty. Pro zajištění dlouhé životnosti výrobku dodržujte požadavky uvedené v této uživatelské příručce.

VAROVÁNÍ



Před zahájením montážních prací si pečlivě přečtěte tuto uživatelskou příručku. Pokud budete postupovat dle návodu, zajistíte spolehlivý provoz a dlouhou životnost produktu. Příručku si pečlivě uchovejte po dobu užívání produktu. Možná budete potřebovat znovu informace o sevisu.

DODÁVANÝ SET

Dodávaný set obsahuje:

1. Ventilátor 1 ks
2. Logo 1 ks
3. Čep 100 mm 1 ks
4. Čep 125 mm 1 ks
5. Šrouby a hmoždinky 4 ks
6. Uživatelská příručka 1 ks

POPIS

Vzhledem k soustavnému zlepšování designu některých modelů se může mírně lišit popis v tomto návodu. Výrobek popsáný v této uživatelské příručce je axiální ventilátor vyrobený z vysoce kvalitního plastu určený pro ventilaci malých a středních bytových proctor, které jsou vytápěny v zimním období.

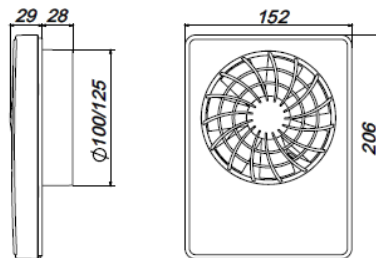
Tabulka 1

Napětí [W]	100 240
Frekvence [Hz]	50 60
Spotřeba [W]	3,8
Proud [A]	0,03
Otáčky [min ⁻¹]	2200
Max. kap. vzduchu [m ³ /h]	133
Krytí	IP 44
Váha [kg]	0,35

Tabulka 2

Model	Čep	Rychlost	Max. kap. vzduchu [m ³ /h]	Hladina hluku 3m [dBA]	Kapacita vzduchu tovární nastavení [m ³ /h]	Kapacita vzduchu rozsah regulace [m ³ /h]
iFan Celsius	100	24 Hodin	33	17	33	
		Tichý	72	22	72	33 ... 72
		Max	106	31	82	72 ... 106
	125	24 Hodin	40	17	40	
		Tichý	83	21	83	40 ... 83
		Max	133	32	92	83 ... 133

Rozměry:

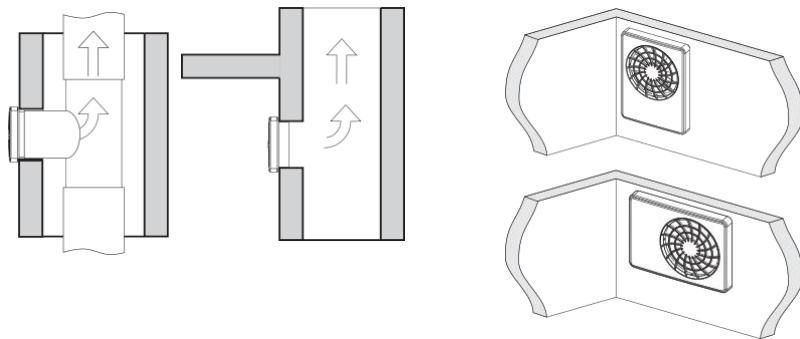


Ventilátor pracuje ve čtyřech režimech:

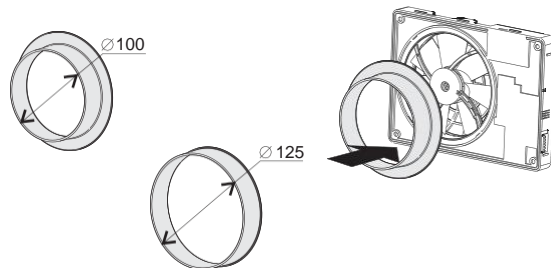
- Pohotovostní** režim – standardní provozní režim pro ventilátor, v případě žádného signálu z čidla nebo externího spínače. V pohotovostním režimu ventilátor neběží.
- 24 Hodin** – ventilátor běží na nízkou rychlost. Pokud se zvyšuje úroveň vlhkosti, ventilátor přepne do režimu MAX nebo do tichého režimu. Ventilátor přepne do tichého režimu, když je snímač pohybu aktivován nebo externí snímač je uzavřen.
- TICHÝ** – tichý provozní režim ventilátoru. Tento režim je možné aktivovat snímačem pohybu, externím spínačem nebo senzorem vlhkosti. Pro čidlo vlhkosti může být tento režim aktivován z ventilátoru.
- MAX** – aktivován provozní režim vlhkosti. Ten se zapne, zvýší-li se hladina vlhkosti. Tento režim je aktivován čidlem vlhkosti ve výchozím nastavení.

MONTÁŽ PRODUKTU

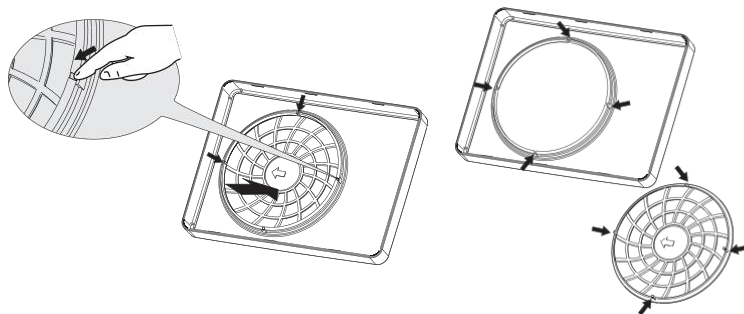
Ventilátor je určen pro montáž do kruhového potrubí o 100 nebo 125 mm nebo pro instalaci do větrací šachty.



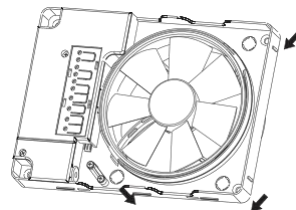
Pro usnadnění montáže může být použit vyměnitelný adaptér požadované velikosti.



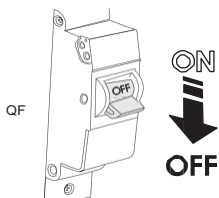
Ventilátor je vybaven odnímatelnou mřížkou. Stisknutím západky lehce uvolníte mřížku předního krytu. Při zpětné instalaci mřížky na přední kryt opět stiskněte západku a vložte do příslušných otvorů v krytu. Ukazatel na zadní straně mřížky musí být na kratší straně v blízkosti otvoru.



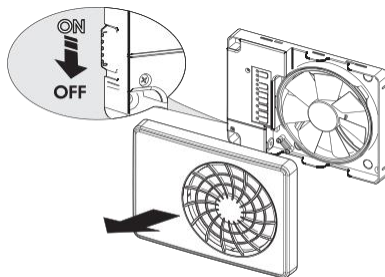
Kryt ventilátoru má tři místa pro vstupy kabelů. Utvořte otvor na nevhodnějším místě pomocí nože.



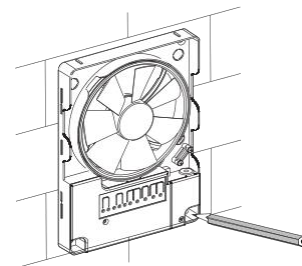
POŘADÍ MONTÁŽE VENTILÁTORU



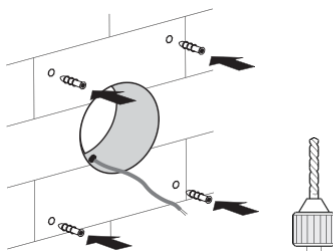
1



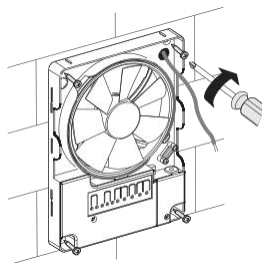
2



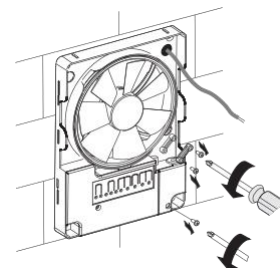
3



4

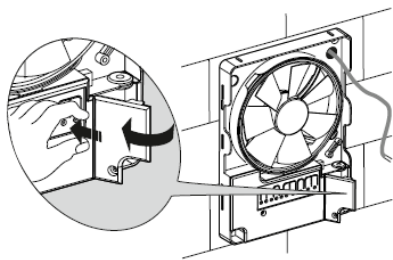


5

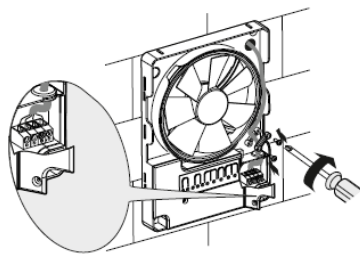


6

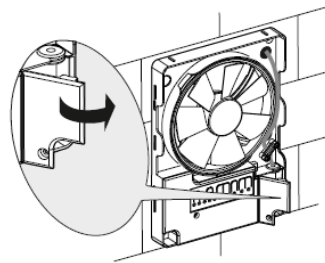
6



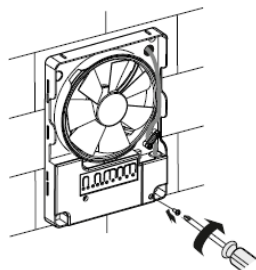
7



8



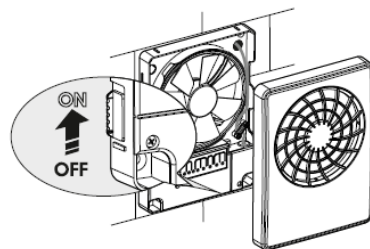
9



10



11



12

Ventilátor může být připojen k elektrické síti podle čtyř schématů. Ventilátor je kompatibilní se 100-240 V/50-60 HZ elektrickou sítí.

SCHÉMA 1

L a N svorky jsou připojeny k neutrální a živé síti. Ventilátor je vždy v pohotovostním režimu a nevypne se. Po 24 hodinách se ventilátor spustí a běží trvale nízkou rychlostí s cílem zajistit minimální nepřetržitou ventilaci. Pokud se zvýší teplota, ventilátor se přepne do režimu Max nebo do tichého režimu. Když teplota klesne, ventilátor se vrátí do pohotovostního režimu.

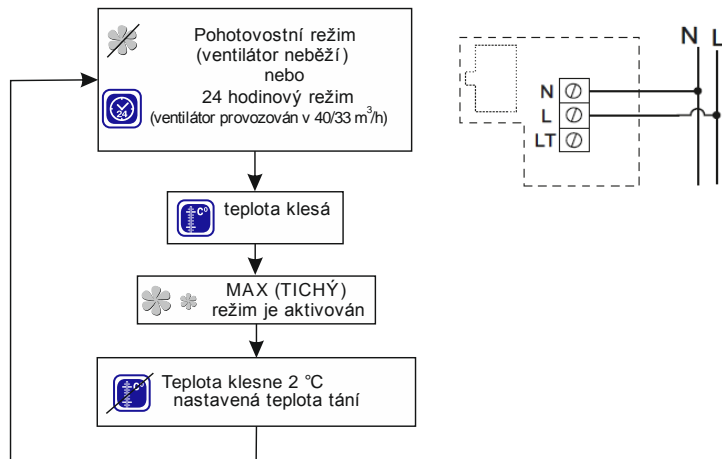


SCHÉMA 2

L a N svorky jsou připojeny k neutrální a živé síti a L a LT terminály jsou spojeny propojkami. Ventilátor je vždy v tichém režimu. Nemůže být aktivován v tichém režimu. Ventilátor se přepne do tichého režimu pokud je aktivován snímač pohybu. Pokud se zvýší hladina vlhkosti, ventilátor se přepne do režimu Max nebo pokračuje v tichém režimu (nastavení uživatelem). Pokud teplota klesne na standardní úroveň, ventilátor se vrátí do tichého režimu.

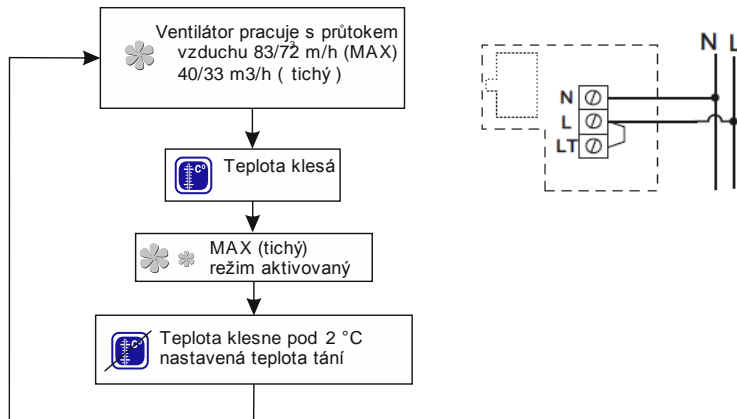


SCHÉMA 3

L a N svorky jsou připojeny k neutrální a živé síti. LT kontakt je připojen pomocí externího spínače, spínač osvětlení. Ventilátor je vždy v pohotovostním režimu. Po 24 hodinách se aktivuje ventilátor běžící trvale nízkou rychlostí s cílem zajistit minimální nepřetržitou ventilaci. Vzhledem k tomu, že je externí spínač uzavřen, ventilátor se přepne do tichého režimu. Ventilátor se vrátí do pohotovostního režimu pokud je vnější vypínač vypnutý. Pokud se zvýší teplota, ventilátor se přepne do režimu Max nebo do tichého režimu. Pokud vlhkost klesne, ventilátor se vrátí do pohotovostního režimu.

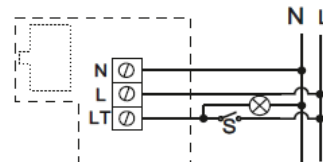
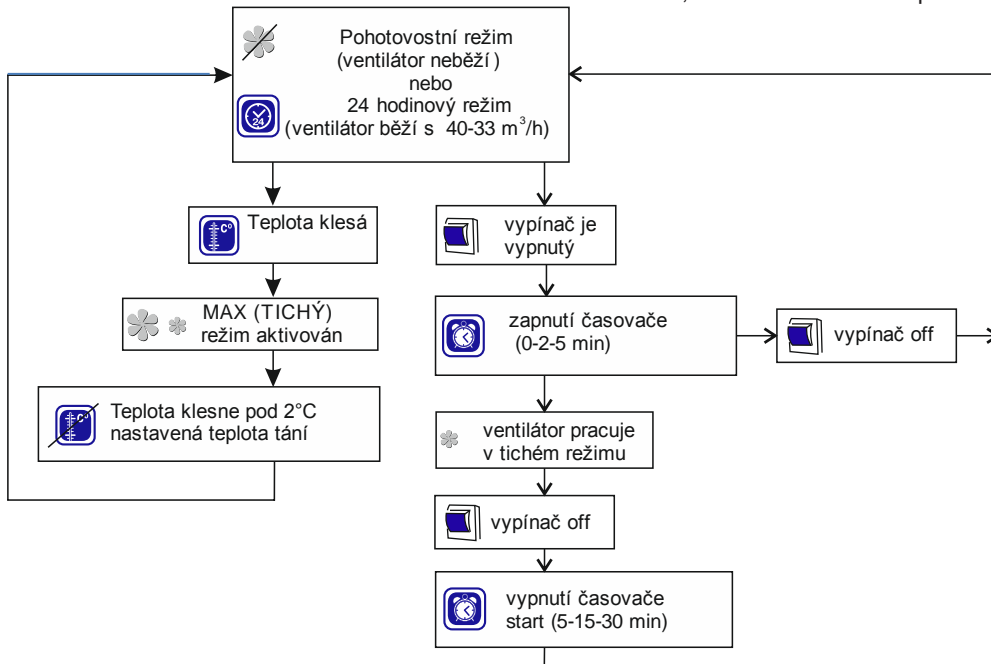
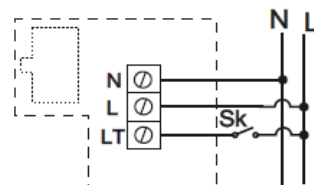
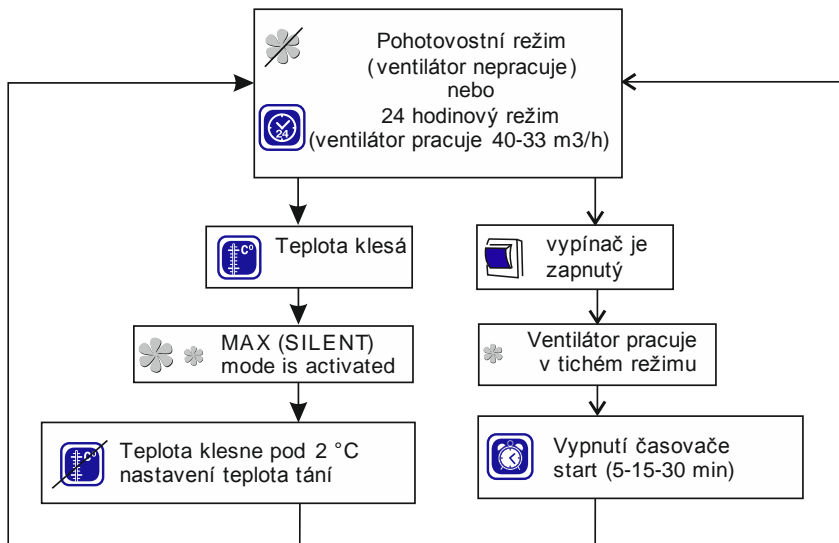


SCHÉMA 4

L a N svorky jsou připojeny k neurální a živé síti. LT terminal je připojen pomocí vnějšího spínače, který je aktivován otevřením dveří. Ventilátor je v pohotovostním režimu a nespustí se. Po 24 hodinách se ventilátor aktivuje a běží trvale nízkou rychlostí s cílem zajistit nepřetržitou minimální ventilaci. Jak se vnější spínač sepne, ventilátor se přepne do tichého režimu po dobu časového zpoždění. Poté se ventilátor vrátí do pohotovostního režimu. Pokud se zvýší teplota, ventilátor se přepne do režimu Max nebo do Tichého režimu. Když teplota klesne, ventilátor se vrátí do pohotovostního režimu.



NASTAVENÍ VENTILÁTORU

Ventilátor je nastaven ve výrobním závodě a je připraven k provozu. Je to plně funkční product bez dalších úprav. Nicméně, pokud chcete nastavit ventilátor dle vašich potřeb, postupujte, prosím, podle níže uvedených pokynů. Vždy se dá obnovit tovární nastavení.

Parametry továrního nastavení (čep Ø100/Ø125):

- rychlost v pohotovostním režimu - 0
- rychlost v režimu 24 hodin - 40/33 m³/h
- rychlost v Tichém režimu - 83/72 m³/h
- rychlost v režimu Max - 97/82 m³/h
- vlhkost vzduchu - režim Max
- zapnout zpoždění - 0 min
- vypnout zpoždění - 5 min

INDIKACE PROVOZU VENTILÁTORU

Ventilátor se zapíná pomocí snímače pohybu nebo externího spínače - světelný indikátor STATUS je zelený.

Ventilátor v pohotovostním režimu - světelný indikátor STATUS bliká zeleně 1x za 2 vteřiny

Provoz v režimu 24 hodin – světlo svítí červeně.

Ventilátor v režimu vlhkosti vzduchu – světelný indikátor STATUS bliká červeně 1x za 2 vteřiny.

Ventilátor v režimu intervalové ventilace – světlo bliká střídavě červeně a zeleně 1x za 2 vteřiny.

Ventilátor ve zpožděném režimu – světelný indikátor STATUS bliká červeně 2x za 1 vteřinu.



O.fan
intelligent fan

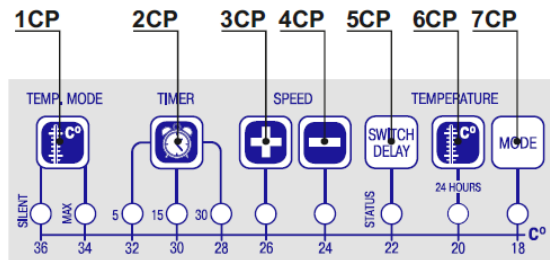
Ventilátor můžete nastavit jak pomocí ovládacího panelu umístěného na ventilátoru, tak i pomocí dálkového ovladače. Dálkový ovladač má dosah 3m. Chcete-li dosáhnout maximální efektivní odezvy rozsahu, nasměrujte dálkový ovladač přímo na ventilátor.

VAROVÁNÍ!

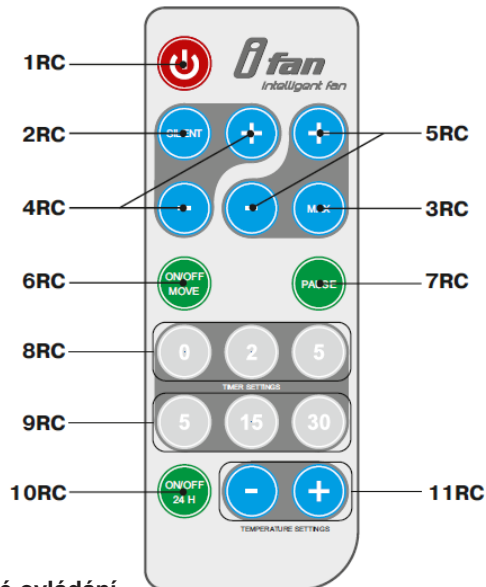
Kryty ventilátoru v barvách Melange, Ruby Star, Champagne a Silver zajišťují vysokou efektivitu příjmu signálu z dálkového ovladače a neovlivňují sílu signálu. Kryty v barvách grafitu, fialového topazu nebo černého safíru mohou naproti tomu snižovat efektivitu příjmu signálu. Chcete-li tomu zabránit, odstraňte přední kryt během nastavení.

Po každém příjmu signálu vysílá ventilátor zvukový signál k potvrzení nastavení. V případě, že nedošlo k akustickému signálu z ventilátoru se pokuste ještě jednou stisknout tlačítko na ovladači nebo se přiblížit k ventilátoru.

Tlačítko 6RC je deaktivováno na dálkovém ovladači (k dispozici pro model iFan Move).



Kontrolní panel



Dálkové ovládání

NASTAVENÍ TICHÉHO REŽIMU

Ve výchozím nastavení je rychlost 83/72 m³/h.

Nastavení:

- stiskněte tlačítka "3CP" a "4CP" na kontrolním panelu
- stiskněte tlačítko "4RC" na dálkovém ovládní

Pro zobrazení aktuální kapacity vzduchu stiskněte tlačítko "3CP", "4CP" nebo "4RC".

Počet aktivních světel	Kapacita vzduch [m ³ /h]
1	40/33
2	44/37
3	48/41
4	52/45
5	57/49
6	62/53
7	67/57
8	72/61
9	77/66
10	83/72

NASTAVENÍ RYCHLOSTI REŽIMU MAX

Ve výchozím nastavení je rychlost 97/82 m³/h.

Nastavení:

- stiskněte a držte tlačítko "7CP" a zároveň stiskněte tlačítka "3CP" a "4CP" na kontrolním panelu
- stiskněte tlačítko "5RC" na dálkovém ovládní

Pro zobrazení aktuální kapacity vzduchu stiskněte a držte tlačítko "7CP" a zároveň stiskněte tlačítka "3CP" a "4CP" na kontrolním panelu nebo stiskněte tlačítko "5RC" na dálkovém ovládní.

Počet aktivních světel	Kapacita vzduch [m ³ /h]
1	83/72
2	87/75
3	92/79
4	97/82
5	103/86
6	109/90
7	115/94
8	121/98
9	127/102
10	133/106

Pro zobrazení aktuálního režimu stiskněte tlačítko "1CP".

NASTAVENÍ REŽIMU PRO ODTAH TEPLÉHO VZDUCHU

Ve výchozím nastavení je režim MAX:

Pokud teplota stoupne nad nastavenou hodnotu, ventilátor se přepne na vyšší rychlost, aby se odstranilo nadměrné teplo. Po poklesu teploty v místnosti o 2 ° C pod nastavený teplotní bod, se ventilátor přepne do předchozího režimu.

Nastavení:

- stiskněte tlačítko "1CP" na ovládacím panelu
- stiskněte tlačítko "2RC" (pro tichý režim) nebo "3RC" (pro Max) na dálkovém ovladači



SILENT



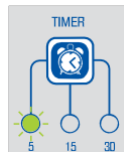
MAX

NASTAVENÍ VYPNUTÍ ČASOVÉHO SPÍNAČE

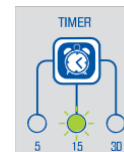
Výchozí doba je 5 minut. Když je vnější spínač uzavřen, ventilátor pracuje nějakou dobu a poté se vrátí do pohotovostního režimu. Tato doba je nastavitelná.

Nastavení časovače:

- stiskněte tlačítko "2CP" na ovládacím panelu
 - stiskněte tlačítka "9RC" (5, 15 nebo 30) na dálkovém ovladači
- Pro zobrazení aktuálního nastavení časovače vypnutí stiskněte jednou tlačítko "2CP" na ovládacím panelu.



5 min



15 min

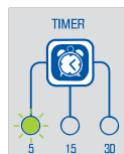


30 min

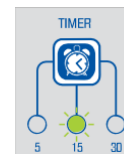
NASTAVENÍ ZAPNUTÍ ČASOVÉHO SPÍNAČE

Výchozí doba je 0 minut. Na ventilátoru je možné nastavit zpoždění časovače tak, aby se zabránilo zbytečnému přepínání ventilátoru. Po přijetí signálu z vnějšího spínače se ventilátor okamžitě nepřepne na vyšší rychlost, ale po určité době. Chcete-li změnit tento čas (0,2 nebo 5 min):

- stiskněte a přidržte tlačítko "5CP" a stiskněte tlačítko "2CP" na ovládacím panelu
 - stiskněte tlačítko "8RC" (0, 2 nebo 5) na dálkovém ovladači
- Pro zobrazení aktuálního nastavení časového spínače stiskněte tlačítko "2CP"



0 min



2 min



5 min

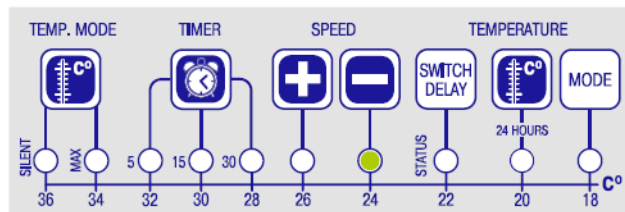
NASTAVENÍ TEPLOTNÍHO ČIDLA

Výchozí teplota je 24 ° C.

Pro nastavení spínací teploty na vyšší rychlost:

- stiskněte a podržte tlačítko "6CP" a stiskněte tlačítko tlačítka "3CP" a "4CP" na ovládacím panelu
- stiskněte tlačítko "11RC" na dálkovém ovladači

Pro zobrazení aktuální vnitřní teploty stiskněte a podržte tlačítko "6CP" na ovládacím panelu.



SPÍNÁNÍ REŽIMU 24 HODIN

V tomto režimu má ventilátor minimální kapacitu vzduchu, předtím než je aktivováno teplotní čidlo nebo vnější spínač.

Pokud je režim 24 hodin aktivován, svítí indikátor zeleného světla pod tlačítkem "6CP" na ovládacím panelu.

Aktivace režimu 24 hodin:

- stiskněte a podržte na ovládacím panelu tlačítko "7CP" a stiskněte tlačítko "6CP"
- stiskněte tlačítko "10RC" na dálkovém ovladači

Tuto funkci nelze využít při zapojení dle schématu č.2



EXTRA REŽIM - PAUZA

Tato funkce je ovládána pouze dálkovým ovladačem. Nechcete být rušeni provozem ventilátoru, pak jej můžete zastavit na dobu 45 minut stisknutím tlačítka "7RC" na dálkovém ovladači.

Po vypršení nastaveného času nebo po opětovném stisknutí tlačítka "7RC" se ventilátor vrátí do předchozího provozního režimu.

EXTRA FUNKCE - zapnutí / vypnutí ventilátoru

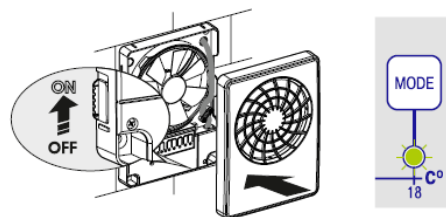
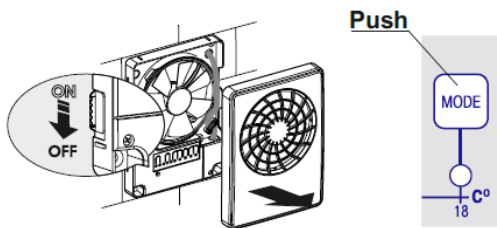
Tuto funkci lze ovládat pouze dálkovým ovládáním. Pokud ventilátor vypnete tlačítkem "1RC" na ovládacím panelu, indikátor světla na ventilátoru zhasne a ventilátor nebude neodpovídat na žádné externí funkce (teplotní výkyvy nebo aktivace externím přepínačem). Funkce intervalu ventilace zůstává aktivovná a za 15 hodin se ventilátor zapne, aby odsával vzduch po dobu 2 hodin.

EXTRA REŽIM – INTERVAL AUTOMATICKÉHO VĚTRÁNÍ

Automatická funkce. Nemůže být nastavena nebo vypnuta. Po uplynutí 15 hodin v nečinnosti se ventilátor zapne, aby odsával vzduch po dobu 2 hodin s průtokem vzduchu 83/72 m³ / h.

NAVRÁCENÍ DO TOVÁRNÍHO NASTAVENÍ

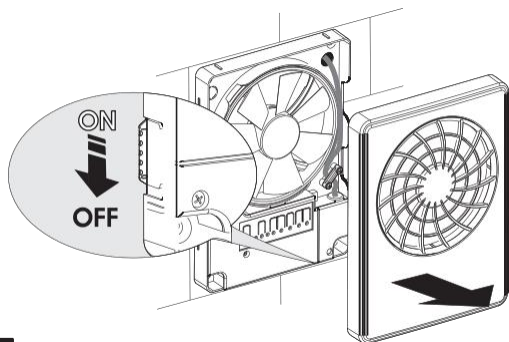
Boční panel ventilátoru obsahuje zabudovaný ruční spínač. Pomocí tohoto vypínače vypnete ventilátor, stisknete tlačítko "MODE" na ovládacím panelu a přidržte ho a zapnete ventilátor ručním spínačem. Když se ventilátor zapne, podržte tlačítko "MODE" po dobu 5 vteřin dokud kontrolka pod tlačítkem nepřestane blikat.



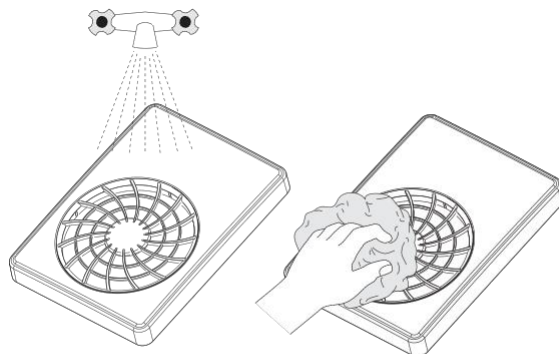
ÚDRŽBA

Před jakoukoliv údržbou, vypněte ventilátor z elektrické sítě!

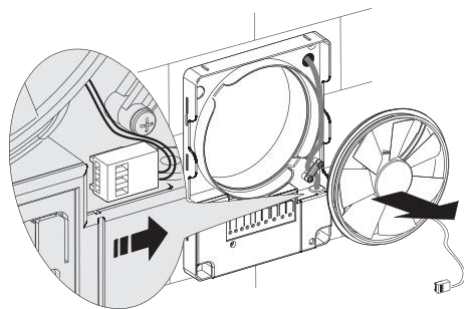
Údržba znamená pravidelné omývání povrchu ventilátoru před prachem a špínou. K čištění použijte měkký navlhčený hadřík ve vodním mýdlovém roztoku. Po umytí osušte povrch. Vyhňte se kontaktu motoru a desky s vodou!



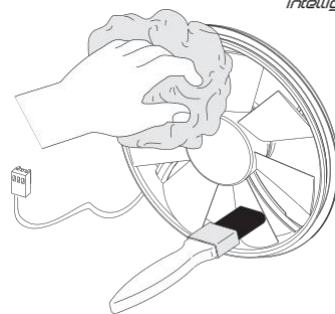
1



2



3

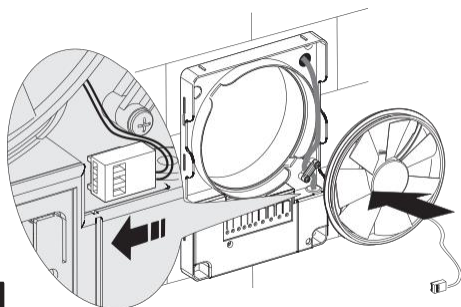


4

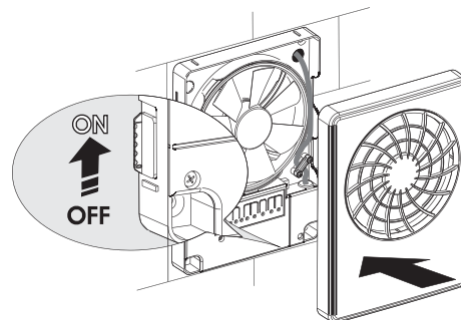
ifan
intelligent fan

ifan
intelligent fan

5



6



SKLADOVÁNÍ A PŘEPRAVA

Výrobek je přepravován přepravním vozidlem od výrobce v původním obalu.

Výrobek je skladován v původním balení na suchém a odvětrávaném místě s teplotním rozsahem od +5°C až do +40°C a při relativní vlhkosti menší než 80%.

Prostředí ve skladovacích prostorách nesmí obsahovat prach, kyseliny nebo výpary, které by způsobily korozi výrobku.

PROVOZNÍ PRAVIDLA

Ventilátor je určen pro připojení k jednofázovému střídavému napětí 100-240 V / 50-60Hz.

Ventilátor je určen pro trvalý provoz a stálé připojení k elektrické síti.

Ventilátor je určen pro provoz při teplotě v rozmezí od +1°C do +45°C.

Ventilátor má dvojitou izolaci a nevyžaduje žádné uzemnění.

Ventilátor je v souladu s požadavky dle norem EU a směrnic na příslušné zařízení nízkého napětí a elektromagnetické kompatibility (220-240 V / 50 Hz or 12 V / 50 Hz).

ZÁRUKA VÝROBCE

Ventilátor se vyrábí v továrně "Ventilation systems" PrJSC (jen výrobce).

Nákupem tohoto produktu zákazník potvrzuje, že si přečetl a souhlasil s podmínkami týkající se provozu, skladování, dopravy, montáže, připojení údržby a opravy, stejně jako záruční povinnosti v souladu s tímto produktem, jak je uvedeno v původní dokumentaci produktu.

Výrobní společnost stanovuje záruční dobu výrobku až 60 měsíců od data prodeje maloobchodu, který podléhá zajišťování pravidel přepravy, skladování, montáže a provozu výrobku.

V případě poruchy výrobku vinou výrobní společnosti v rámci záručního období má zákazník právo na odstranění výrobních vad prostřednictvím záručního i pozáručního servisu bezplatně. Záruční i pozáruční servis zahrnuje výkon činností souvisejících s odstraněním vad výrobku. Tyto vady jsou odstraněny buď výměnou nebo opravou výrobku.

POZNÁMKA: za účelem záručního i pozáručního servisu, prosím uchovejte uživatelskou příručku nebo jiný nahrazující doklad a platební doklad jako důkaz o koupi s uvedením data prodeje. Za účelem plnění záručního servisu, prosím kontaktujte obchodní společnost, kde jste výrobek zakoupily. Pokud záruční i pozáruční servis nebude uznán, měly byste dostat potřebné informace o tomto rozhodnutí.

Záruka výrobce se nevztahuje v těchto případech:

v případě, že zákazník nedodá kompletní produkt podle obsahu setu uvedeném v uživatelské příručce, včetně všech komponentů demontovaných zákazníkem,

v případě, že se model nebo značení výrobku neshoduje s údaji uvedenými na obale výrobku a v uživatelské příručce,

v případě nedodržení včasné technické údržby výrobku zákazníkem (prach, bláto, olej kondenzátu, cizí částice),

v případě způsobení vnějšího poškození výrobku zákazníkem (škoda se nevztahuje na vnější změny výrobku v důsledku montáže),

v případě změny designu výrobku nebo dalšího přepracování produktu,



v případě nahrazení a použití jiných dílů, jednotky a složky výrobku, které nejsou předepsané výrobní společností,
v případě využití výrobku jiným způsobem než pro který má sloužit,
v případě, že zákazník poruší pravidla provozu výrobku,
v případě připojení přístroje k elektrické síti o napětí vyšším než je uvedeno v uživatelské příručce,
v případě krokového napětí, které vyústilo v selhání výrobku,
v případě provedení neoprávněné opravy zákazníkem,
v případě provedení opravy třetími osobami, které nebyly oprávněny výrobní společností,
v případě po uplynutí záruční lhůty,
v případě, že zákazník poruší přepravní podmínky, které způsobí poškození nebo zničení výrobku,
v případě, že zákazník poruší podmínky skladování výrobku,
v případě nezákonného jednání třetí osoby, pokud jde o produkt,
v případě vyšší moci (požár, povodeň, zemětřesení, válka, blokáda),
v případě chybějících těsnění, pokud jsou tyto plomby předepsány v uživatelské příručce,
v případě nedoložení záručního listu,
v případě nedoložení dokladu o koupi výrobku s datem prodeje výrobku,

Výrobní společnost nese odpovědnost za vady, které způsobila před okamžikem předání výrobku do vlastnictví zákazníka. Výrobní společnost nenese odpovědnost za vady vzniklé po předání výrobku do vlastnictví zákazníka a která byla způsobena zákazníkem při porušení pravidel dopravy, skladování, montáže a provozu výrobku nebo činností třetí osoby, úrazu nebo okolností vyšší moci.

Výrobní společnost nenese odpovědnost za škody způsobené na zdraví a majetku zákazníka porušením podmínek určených v uživatelské příručce nebo jiného využití výrobku než na který je výrobek určen nebo selhání zákazníka v souladu s varováním a dalšími informacemi o výrobku uvedenými v uživatelské příručce nebo porušení pravidel dopravy, skladování, montáže, údržby a provozu výrobku zákazníkem.