



Ventilační turbína

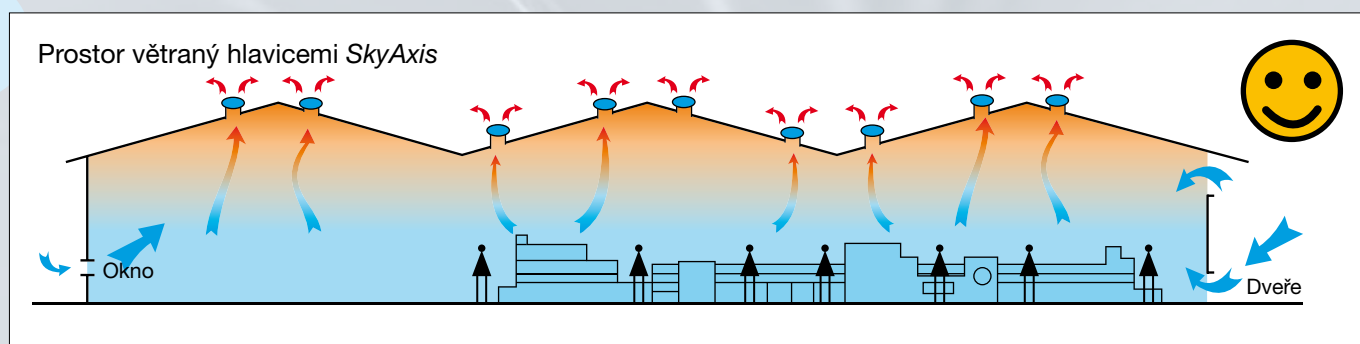
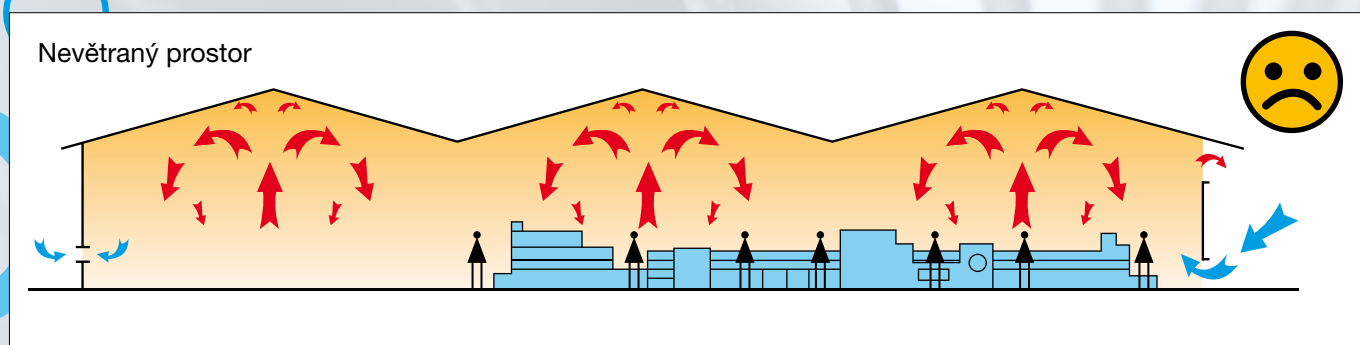
SKYAXIS

Proč ventilační turbíny SkyAxis?

Kvalita ovzduší je důležitým faktorem ve všech odvětvích lidské činnosti. Pravidelné a řádné větrání je tudíž nezbytným předpokladem pro vytvoření příjemného klimatu, a to nejen na pracovištích.

Ventilační turbíny SkyAxis svou činností vytvářejí podtlak a tím efektivně odvádějí vzduch z požadovaných prostor. Turbíny SkyAxis jsou vhodné pro odvětrávání střešních pláštů, stoupaček bytových domů, skladových a výrobních hal a všude tam, kde je třeba zajistit větrání a potřebnou vzduchovou výměnu.

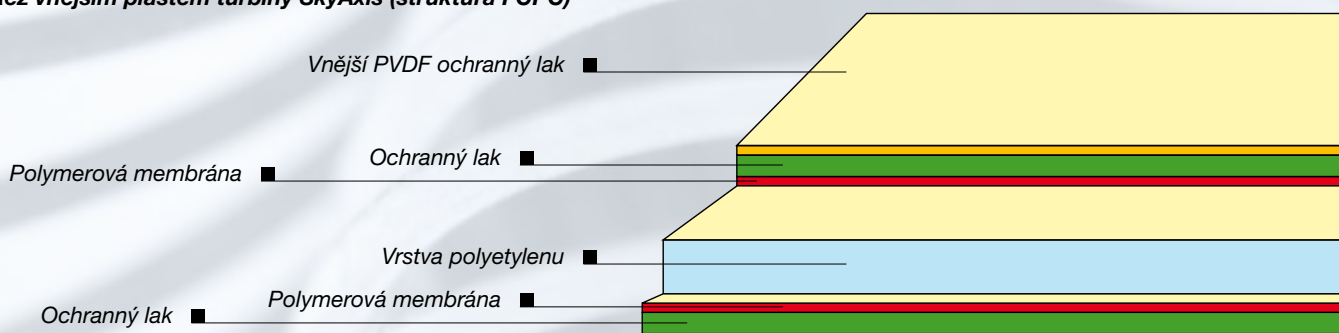
Ventilační turbíny SkyAxis jsou poháněny jen a pouze větrem – jejich provoz je tedy zcela „zdarma“. Velmi nízké jsou i náklady na instalaci – turbína se jednoduše osadí a hotovo! **Není třeba instalovat přívod elektřiny**, zajistit odvod kondenzátu a nejsou třeba ani žádné další dodatečné úpravy a investice.



V čem se liší jednotlivé turbíny prodávané na našem na trhu?

Pomineme-li design, hlavním rozdílem je použitý materiál – na trhu nalezneme turbíny zhotovené standardně z hliníku, anebo nerez. Zatímco životnost nerezové hlavice je minimálně deset let, u hliníku je tato doba výrazně kratší – v praxi se prokázalo, že vliv kyselých dešťů, smogu ale i samotných odsávaných zplodin výrazně zkracují životnost hliníku v rozmezí 3-5 let. Po této době je povrch hliníkových hlavic značně zoxidovaný, nevzhledný a nedosahuje požadované mechanické odolnosti. U nerezových hlavic je nevýhodou jejich vyšší hmotnost, která je cca o polovinu vyšší než u hliníku – je tedy třeba větší rychlosti větru k tomu, aby se hlavice dostatečně roztočila. Řešení otázky, který materiál zvolit přináší jako první ventilační turbína SkyAxis se svým revolučním materiálem! Hlavice SkyAxis jsou vyrobené z hliníku 3005#. Jeho použitím je dosaženo minimální hmotnosti turbíny a celý povrch turbíny SkyAxis je dále pokryt velmi odolnou 20µm silnou vrstvou modifikovaného teflonu FCPC. Nejen z tohoto důvodu je na turbínu SkyAxis poskytována záruka v mimořádné délce. Garantovaná životnost a záruka na turbíny SkyAxis je plných 15 let!!!

Řez vnějším pláštěm turbíny SkyAxis (struktura FCPC)

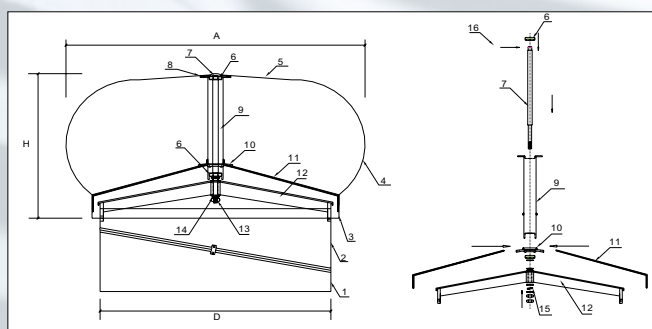
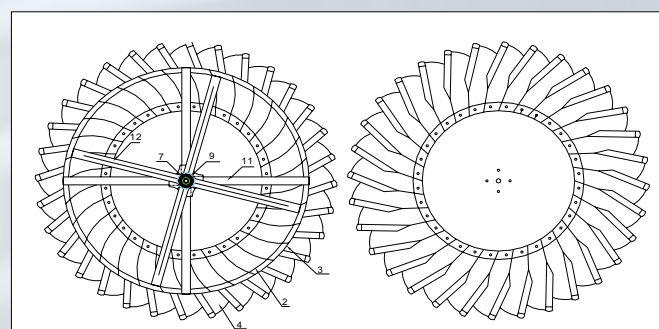
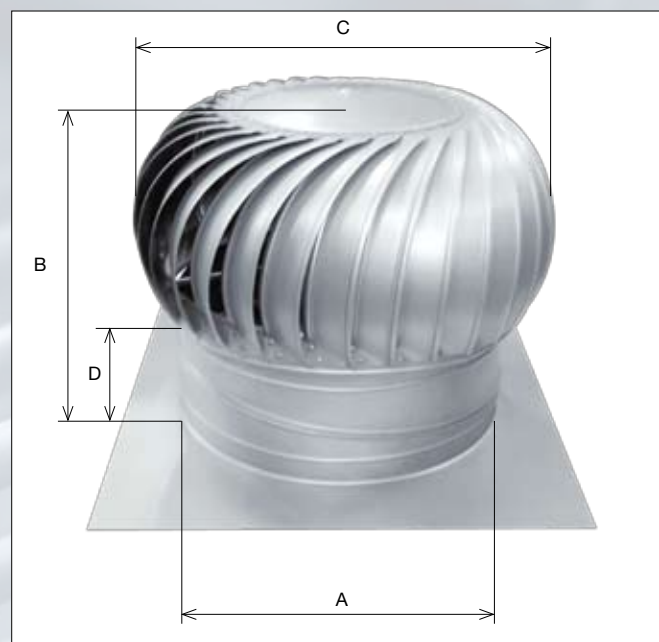


Výhody produktů SkyAxis

Řada produktů SkyAxis zahrnuje kompletní rozměrovou řadu ventilačních turbín z revolučního materiálu FCPC na bázi hliníku a vybrané turbíny vyrobené z nerez oceli. Oba typy turbín jsou vybaveny bezúdržbovými japonskými ložisky NSK (<http://www.nsk.com>). Lopatky turbín jsou dvojnásobně prolisovány – tím je dosaženo vysoké mechanické odolnosti. Další výhodou dvojitého prolisování je to, že prolisy odvádějí dešťovou vodu mimo povrch turbíny – díky této úpravě nehrozí pronikání atmosferické vody do prostoru pod hlavici turbíny. Použitím materiálu FCPC je rovněž stékání vody daleko efektivnější – voda odtéká po dokonale hladkém povrchu snáze než po zoxidovaném hliníku. Turbíny SkyAxis jsou vybaveny stavitelným krkem, který umožňuje v případě montáže na střechu přizpůsobit osu hlavice sklonu střechy. Tento stavitelný krk je u drtivé většiny konkurenčních produktů k dispozici jen jako dokoupitelné příslušenství, u turbín SkyAxis je tento obsahem již základního balení. Společně se stavitelným krkem naleznete v základním balení rovněž i rozměrnou základovou desku, díky které je montáž turbíny hračkou.

Rozměrová řada

ROZMĚRY						
TYP	A (mm)	B (mm)	C (mm)	D (mm)	E x F (mm)	POČET LOPATEK
SkyAxis 300	300	335	435	80	450 x 450	20
SkyAxis 500	500	525	635	190	750 x 800	32
SkyAxis 600	600	625	755	215	850 x 850	32
SkyAxis 680	680	780	880	260	1000 x 1000	36
SkyAxis 800	800	925	960	295	1100 x 1100	42



Technické parametry a doporučení

Ačkoliv je montáž ventilační turbíny *SkyAxis* snadná a nenáročná, měla by i přesto být svěřena jen osobě, která má s podobnými montážemi zařízení zkušenosti. Během montáže, a ani za provozu turbíny, nesmí být ohroženo zdraví a životy lidí.

Pro zvolení správné velikosti turbíny *SkyAxis* a případně i jejich počtu je třeba znát velikost odvětrávaného prostoru a rovněž i koeficient vzduchové výměny odvětrávaného prostoru.

Počet ventilačních turbín potřebných pro odvětrání lze vypočítat ze vztahu:

$$n = \frac{VOL \times N}{Lp}$$

Kdy:

VOL - objem prostoru v m³

N – koeficient vzduchové výměny, který získáme z následující tabulky

KOEFICIENT VZDUCHOVÉ VÝMĚNY (N)	
Typ prostor	Počet výměn za hodinu
Obytné prostory	2-4
Obchodní centra	3-5
Skladové haly	3-8
Běžné továrny & podniky	3-8
Tělocvičny a tenisové haly	3-8
Garáže	6-12
Lehké chemické provozy	8-15

Lp - odvětrávací kapacita ventilátoru v závislosti na rychlosti větru, viz tabulka

Model	v	Tp-w h	3				5				10			
			6	10	15	20	6	10	15	20	6	10	15	20
<i>SkyAxis300</i>	1.0		270	340	420	490	360	430	500	550	510	720	940	1050
	2.0		320	510	610	760	610	740	840	930	720	870	1110	1220
	3.0		580	930	960	1080	870	990	1100	1200	1000	1090	1280	1340
	4.0		860	1240	1290	1350	1200	1300	1480	1530	1310	1490	1580	1680
	5.0		1310	1480	1580	1640	1450	1490	1630	1680	1520	1670	1810	1910
<i>SkyAxis500</i>	1.0		910	1090	1090	1410	1000	1230	1450	1750	1250	1570	1990	2040
	2.0		1390	1540	1570	1710	1430	1570	1820	2010	1630	1640	2270	2530
	3.0		1640	2080	2210	2246	1840	2010	2250	2420	2100	2250	2710	2860
	4.0		2570	2610	2690	2800	2450	2650	2730	2910	2620	2750	3200	3300
	5.0		3110	3120	3130	3220	3120	3130	3370	3440	3150	3380	3410	3770

V - rychlost větru (m/s) h - výška budovy

Tp-w teplotní rozdíl mezi vnitřní/vnější teplotou

Pro výpočet odvětrání střešního pláště dosazujte za VOL plochu střechy a N = 12.

Pro odvětrání šachty obytných domů doporučujeme osadit 1x *SkyAxis 500* na každých 7-9 pater.

Průměrná rychlost větru na našem území se pohybuje kolem 3 m/s.

Váš distributor:

Ventishop s.r.o.
K Žižkovu 640/9
Praha 9 - Vysočany
190 00

www.ventishop.cz
info@ventishop.cz
+420 725 927 818