

ŘADY EIR a ERT Infrazářiče



ERT-2000
EIR- 2000



EIR-3000



EIR RC2000



EIR-RC3000 / EIR-RC4000

Návod k obsluze a údržbě



DŮLEŽITÉ UPOZORNĚNÍ



Návod na instalaci a použití je nutno uchovávat na bezpečném místě dostupném pro pracovníky. Doporučujeme pečlivě prostudovat níže uvedené varování a pokyny, které obsahují důležité informace o bezpečnosti, instalaci, používání a údržbě produktu. Tyto pokyny jsou nedílnou součástí zařízení a v případě změny vlastníka je nutno je předat spolu se zařízením.

Tento produkt je neustále vyvíjen. Vyhrazujeme si právo měnit naše produkty a jejich příslušné technické údaje obsažené v manuálu i bez předchozího upozornění.

Model, který jste zakoupili:

ERT-2000 Infrazářiče s manuálním ovládáním

EIR-2000 Infrazářiče s manuálním ovládáním

EIR-3000 Infrazářiče s manuálním ovládáním

EIR-RC2000 Infrazářiče s dálkovým ovládáním

EIR-RC3000 Infrazářiče s dálkovým ovládáním

EIR-RC4000 Infrazářiče s dálkovým ovládáním

1. Modely a instalace ŘADY EIR el. infrazářiče ELCON

Toto elektrické infrazářiče bylo navrženo a vyrobeno pro vytápění vnější části prostoru, jako jsou balkony, zahrady, zahrádky kaváren, zahrádky restaurací; a průmyslové areály, výrobní haly, autoservisy, tělocvičny, dílny, kostely, sklady a zastřešených venkovních prostoru. Díky principu infračerveného tepla umožňuje ideální vytápění daného prostoru s vysokou úrovní tepelné pohody.

- Možnosti výkonu 2000W, 3000W, 4000W
- Do 4-7 m. účinné vytápění
- Maximální přenos tepla díky zlaté infračervené technologii.
- 4 stupňový režim ovládání díky použití dálkového ovládání (pouze pro řadu EIR-RC)
- Tělo černé barvy
- Snadná montáž-demontáž

1.1. Topná plocha

A , B , C , D : metr [m] S: metr čtvereční [m2]	ERT-2000	EIR-2000	EIR-3000	EIR-RC2000	EIR-RC3000	EIR-RC4000
A [Min-Max]	1,5-3,0	1,5-3,0	1,5-3,0	1,5-3,0	1,5-3,0	1,8-4,0
B [Min-Max]	3,0-4,0	3,0-4,0	4,0-6,0	3,0-4,0	4,0-6,0	4,0-7,0
C [Min-Max]	3,5-5,0	3,5-5,0	3,5-5,0	3,5-5,0	3,5-5,0	3,5-5,0
D [Min-Max]	2,5-3,0	2,5-3,0	3,0-4,0	2,5-3,0	3,0-4,0	3,0-4,5
S [Min-Max]	12,0-20,0	12,0-20,0	15,0-30,0	12,0-20,0	15,0-30,0	15,0-35,0

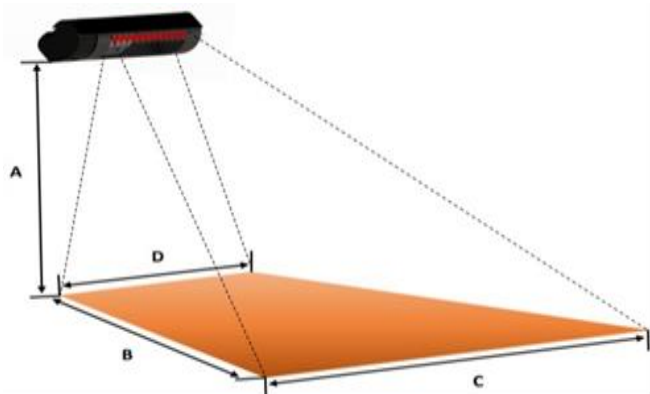


Schéma 1

1.2. Zařízení

- Obalové nádoby - 1 ks.
- Ohřívač s napájecím kabelem a zástrčkou - 1 ks.
- Dálkové ovládání [pouze pro modely řady EIR-RC] s napájením 2 ks Typ AAA - 1 ks.
- Držák, spojovací materiál - 1 set.
- Návod k obsluze - 1 ks.
- Záruční list - 1 ks.

!!! Obalový materiál je nutno zlikvidovat podle platných předpisů tak, aby nedošlo k ohrožení třetích stran !

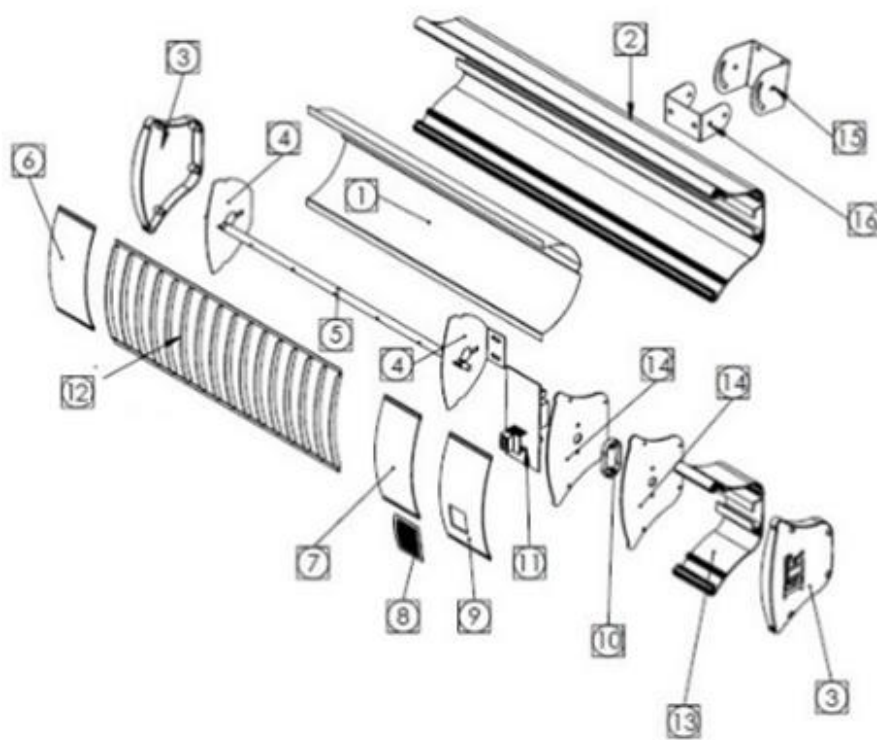
1.3. Přehled modelů a parametrů

KÓD PRODUKTU	ERT-2000	EIR-2000	EIR-3000	EIR-RC2000	EIR-RC3000	EIR-RC4000
Dálkové ovládání	Ne	Ne	Ne	Ano	Ano	Ano
Vlnová délka IR	1,2 μm	1,2 μm	1,2 μm	1,2 μm	1,2 μm	1,2 μm
Množství IR	1	1	2	1	2	2
Délka Topné Trubice IR [mm]	435	435	2x355	435	2x355	2x355
Napájecí napětí [VAC]	235VAC	235VAC	235VAC	235VAC	235VAC	235VAC
Topný výkon MAX [W]	2000	2000	3000	2000	3000	4000
Rozměry [mmxmmxmm]	530x110x60	530x150x60	780x150x60	600x150x60	870x150x60	870x150x60
Stupeň krytí	IP55*	IP55*	IP55*	IP55*	IP55*	IP55*
Ohřeje plochu [m2]	12-20	12-20	15-30	12-20	15-30	15-35
Životnost zářivky [hodin]	7000	7000	7000	7000	7000	7000
Záruční lhůta	2 Roky	2 Roky	2 Roky	2 Roky	2 Roky	2 Roky
VLASTNOSTI TĚLA						
Materiál	Hliník	Hliník	Hliník	Hliník	Hliník	Hliník
Barva	Černá	Černá	Černá	Černá	Černá	Černá
Napájecí kabel	3x1,5mm2	3x1,5mm2	3x1,5mm2	3x1,5mm2	3x2,5mm2	3x2,5mm2
MONTÁŽNÍ VLASTNOSTI						
Aplikační povrch	na stěnu /na stropě	na stěnu /na stropě	na stěnu /na stropě	na stěnu /na stropě	na stěnu /na stropě	na stěnu /na stropě
Minimální výška instalace [mm]	1500	1500	1500	1500	1500	1800
Maximální výška instalace [mm]	3000	3000	3000	3000	3000	4000

*U produktů s dálkovým ovládáním je tato úroveň IP platná pouze v případě, že je řídicí deska extra izolovaná.

1.4. Hlavní části

- 1- Eloxovaný reflektor z hliníku
 - 2- 1,5 mm hliníkové tělo
 - 3- Boční kryty
 - 4- Boční zrcátko
 - 5- Zlatá infračervená lampa
 - 6- Přední mřížka
 - 7- Horní kryty
 - 8- Kontrolní štítek
 - 9- Horní kryt ovládací části
 - 12- Ochranná mřížka
 - 13- Kontrolní přihrádka *
 - 15- Držák na stěnu
 - 16- Zařízení pro montáž ohřívače
- *Dostupné pouze u modelu RCH s dálkovým ovládáním.



1.5. Montáž a instalace

Infrazářiče Elcon je dodáváno zcela sestavené; výjimkou jsou doplňkový spojovací materiály. Spotřebič je zpravidla zabalen v silném kartonu. Rozměry zařízení závisí na jeho modelu. Volba modelu závisí na rozměrech místnosti, kde bude zařízení instalováno, a na záměru projektu. Elektrické zapojení a připojení k elektrické síti musí provést podle norem platných v zemi instalace.

!!! Je zakázáno používat spotřebič bez funkční zemnicí soustavy !

Postup upevnění ohřívače:

1. Zkontrolujte ohřívač z hlediska vnějšího poškození, zkontrolujte úplnost upevňovacích prvků.
2. Určete místo upevnění ohřívače s ohledem na požadavky uvedené ve schématu. **Neinstalujte zařízení těsně pod nebo nad elektrickou zásuvku!**
3. Upevněte nástěnné závěsné zařízení (držák) k povrchu (zeď nebo strop). (Schéma 1)
4. Nainstalujte ohřívač na držák. (Schéma 2)
5. **Připojte ohřívač ke zdroji elektrické energie vybavenému v souladu s požadavky elektrické a požární bezpečnosti.**

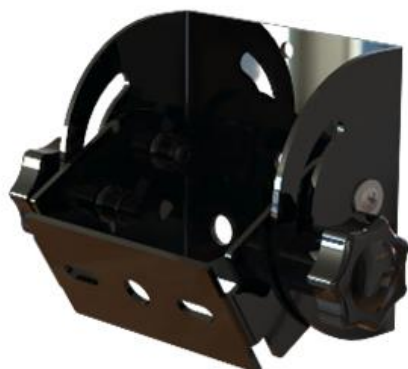
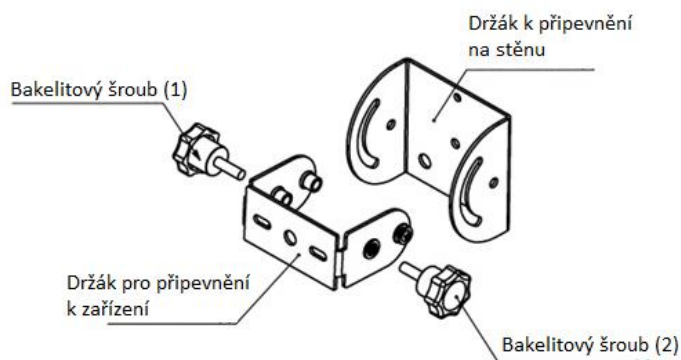


Schéma 2
Montáž aparátu



Schéma 1
Instalace infrazářiče

Úhel ohříváče lze nastavit o 45° posunutím šroubu v oválném otvoru.

Bezpečnostní upozornění:

1. Používejte ohříváč pouze k účelu, ke kterému je určen. V opačném případě naše společnost nenes odpovědnost za případné poruchy.
2. Při instalaci a používání ohříváče dodržujte požadované vzdálenosti k výšce zavěšení. (Výška zavěšení ohříváče - ne méně než 1800 mm, vzdálenost od vyhřívaných povrchů - ne méně než 1300 mm.).
3. Nepoužívejte ohříváč v místech, kde se vyrábějí nebo skladují hořlavé, výbušné a hořlavé materiály. Neumísťujte ani neskladujte hořlavé předměty a materiály na místě, kde se ohříváč používá.
4. Během provozu se nedotýkejte částí ohříváče a nedovolte dětem a domácím zvířatům, aby se s ohříváčem dostaly do kontaktu.
5. Pokud ohříváč nepoužíváte, odpojte napájecí kabel ze zásuvky.



Je třeba mít na paměti, že při nedodržení platných norem hrozí smrt, vážný úraz nebo značné hmotné škody.

Instalaci systému a jeho uvedení do provozu a veškeré jeho opravy a údržbu musí provádět kvalifikovaní a autorizovaní pracovníci, kteří nesou odpovědnost za dodržování platných norem.

Výrobce nenes odpovědnost za jakékoli škody vzniklé v důsledku nesprávné instalace nebo použití zařízení.

1.6. Elektrické zapojení

ELEKTRICKOU INSTALACI MUSÍ BÝT PROVEDENA PODLE PLATNÝCH NÁRODNÍCH A/NEBO EVROPSKÝCH NOREM!

Ohříváč je připojen k síti střídavého proudu s napětím 220-240 voltů. Je nezbytné, aby instalace, ke které je elektrické připojení provedeno, byla dostatečná pro výkon zařízení!

Provedte elektrické připojení zařízení pomocí uzemněné zásuvky, která může vést proud minimálně 16A. U výrobků 3000 a 4000W by měla být použita zemní pojistka 32A.

Při instalaci vedení použijte kabel a zásuvky odpovídající příkonu ohříváče.



!!! Nezanedbávejte uzemnění.

!!! Pro kabeláž zařízení nepoužívejte hliníkový kabel.

!!! Nepoužívejte prodlužovací kabely, protože nejsou určeny k připojení výkonných spotřebičů.

Aby bylo možné zařízení používat ve vzpřímené poloze, musí být modul řídicí karty dole podle polohy zařízení. V opačném případě nenese naše společnost odpovědnost za technické poruchy, které mohou nastat. Nesprávné použití způsobí ztrátu záruky.*

Obrazovka na zařízení se zapne, jakmile dojde k dodání energie. Dokud na obrazovce neprovedete žádnou akci, zobrazí se pouze symbol ' . ' . *



Schéma 3

*Pouze pro infrazářiče řady EIR-RC s dálkovým ovládním.

Dálkové ovládání:*

Dálkový ovladač řady EIR-RC má 4 tlačítka. Tato tlačítka jsou zapnuto/vypnuto (on/off) a pomocí šipek nahoru a dolů lze nastavit výkon ohříváče.

Pomocí řídicího modulu lze provést 4 různá nastavení výkonu jako 40 %, 60 %, 80 % a 100 % celkového výkonu.

Jakmile na displeji infrazářiče stisknete polohu zapnuto, objeví se znak - . . Poté lze ohříváč spustit jeho zvýšením pomocí šipky nahoru.

* Pouze pro řadu EIR-RC.



2. Používání a údržba

Infrazářiče ELCON mohou fungovat bez údržby nebo opravy, s výjimkou případů poruchy nebo vnějšího poškození. Pro čištění ohřívačů:

1. ujistěte se, že ohřívač má teplotu okolí,
 2. odpojte ohřívač od zdroje energie, sejměte jej z upevňovacího bodu a postavte na vodorovnou plochu,
 3. Otřete vnější prvky ohřívače suchým, čistým a měkkým hadříkem,
 4. Odstraňte prach ze zrcadlové části ohřívače foukáním vzduchu pod nízkým tlakem (sílou, která nepoškodí vlákno a zrcadlo),
- !!!** Používejte čisté bavlněné rukavice, abyste zabránili kontaktu IR lampy s pokožkou. Vyhněte se přímému kontaktu s vláknem. To zanechá tlaky, které negativně ovlivní jeho fungování a sníží zdroje,
5. Po vyčištění ohřívač opět smontujte v opačném pořadí.

POZOR: Než se začnete dotýkat reflektoru pro účely čištění, vypněte elektrické napájení. Informujte ostatní osoby o probíhající údržbě pomocí vhodného štítku na hlavním vypínači, aby nebezpečí nechtěné uvedení zařízení do chodu.



POZOR: Zářivé těleso má tepelnou setrvačnost.

Před čištěním vypněte spotřebič a počkejte alespoň 20 minut. **! Hrozí vážný úraz !**

POZOR: Nikdy nepoužívejte hořlavé a toxické čisticí prostředky: benzín, benzen, éter, alkohol, terpentýn, čpavek apod. Používejte vždy ochranné brýle a rukavice. Hadry použité k čištění topného tělesa řádně zlikvidujte.

!!! V PŘÍPADĚ POŽÁRU NEHASTE TOPNÁ TĚLESA TLAKOVOU VODOU !

Vypněte veškeré elektrické napájení a použijte příslušné hasicí přístroje na CO₂.

3. Likvidace obalu, skladování, likvidace spotřebiče

LIKVIDACE OBALU

Obaly všech součástí Infrazářiče Elcon splňují platné normy a lze je likvidovat podle platných norem. Obal se skládá z následujících materiálů: lepenka, pěnový polystyren a nylon.

SKLADOVÁNÍ

Je-li třeba spotřebič na dlouhou dobu odstavit a uskladnit, postupujte takto:

- odpojte spotřebič od elektrického napájení,
- uskladněte jej na suchém, čistém a uzavřeném místě.

LIKVIDACE

Rozhodnete-li se spotřebič již dále nepoužívat, doporučujeme následující postup:

- demontujte veškeré elektrické části a zlikvidujte je podle platných zákonů,
- ocelové díly zlikvidujte na specializovaném sběrném místě,
- ostatní materiál lze zlikvidovat jako železný šrot na příslušném sběrném místě



4. Záruční podmínky

Společnost ELCON poskytuje záruku v délce 24 (dvacet čtyři) měsíců od data fakturace na elektrické infrazářiče Elcon.

Záruční doba poskytovaná společností ELCON se nevztahuje na materiál dodávaný třetími stranami. Na tento materiál se vztahuje záruka poskytovaná jeho dodavatelem.

Záruka pokrývá výhradně bezplatnou dodávku dílů vykazujících výrobní vady. V případě neoprávněné manipulace, demontáže nebo úpravy bez předchozího souhlasu společnosti ELCON pozbývá záruka okamžitě platnosti.

Není-li faktura uhrazena k datu splatnosti, neplatí od tohoto data ani záruka.

Záruka se nevztahuje na problémy vzniklé v důsledku nedbalosti, nesprávné kalibrace, nesprávného používání systému nebo havárií, které nelze předvídat a nelze je přičítat výrobní vadě nebo vadám materiálu. Opravu zařízení by měl provést náš autorizovaný servis. Na opravy provedené externími osobami se záruka nevztahuje.

Oprava provedené v záruční době:

1. Záruční oprava zařízení se provádí po předložení kompletně vyplněného záručního listu klientem.
2. Dodání zařízení podléhajícího záruční opravě do servisního oddělení provádí klient samostatně a na vlastní náklady.
3. Záruční povinnosti se nevztahují na materiály a díly, které jsou během provozu považovány za spotřební.

Záruční povinnosti mohou být přerušeny v následujících případech:

1. Nesoulad sériového čísla zařízení předloženého k záručnímu servisu se sériovým číslem uvedeným v záručním listu a/nebo jiných písemných dohodách.
2. Přítomnost zjevného nebo latentního mechanického poškození zařízení způsobeného porušením Pravidel pro přepravu, skladování nebo provoz.
3. Porušení Pravidel přepravy, skladování nebo provozu, které se vztahují na zařízení tohoto typu, odhalené při procesu opravy.
4. Poškození kontrolních štítků a pečeti.
5. Přítomnost cizích předmětů uvnitř tělesa zařízení, bez ohledu na jejich povahu, pokud jejich možnost není uvedena v technické dokumentaci a návodu k obsluze.
6. Porucha zařízení způsobená vyšší mocí a/nebo jednáním třetích stran.
7. Instalace a spouštění zařízení necertifikovaným personálem v případech, kdy je účast kvalifikovaného personálu na instalaci a spouštění výslovně stanovena v technické dokumentaci nebo jiných písemných dohodách.

Datum prodeje:

Souhlasím se záručními podmínkami

Jméno a podpis kupujícího _____

"

Název firmy, razítko a podpis prodávajícího _____

"

Číslo záručního listu:

Prodejce:	
Zákazník:	
Název zařízení:	
Sériové číslo produktu:	
Datum prodejní faktury:	
Záruční doba:	24 měsíců

ELCON ČESKÁ REPUBLIKA & SLOVENSKO

VÁŽENÝ ZÁKAZNÍKU, ABYSTE VĚDĚLI NEJBLIŽŠÍ TECHNICKÝ SERVIS NEBO PRODEJCE;
NAPIŠTE NA +420 722 329 848 -POUZE WHATSAPP,
NEBO ALKILIC@ALKILIC.COM
(ČESKÝ & SLOVENSKÝ & ANGLICKÝ)



Výrobce tohoto produktu:

ELCON ELEKTRİK OTOMASYON VE ENDÜSTRİYEL ISITMA
SİSTEMLERİ SANAYİ TİCARET LİMİTED ŞİRKETİ
Halil Rifat Paşa Mah. Yüzer havuz Sk.
No:1/1 İç Kapı No:1275
Şişli/ İstanbul/Türkiye
Tel: +90 212 222 23 10