

Ventishop.cz

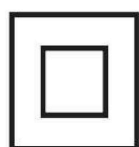
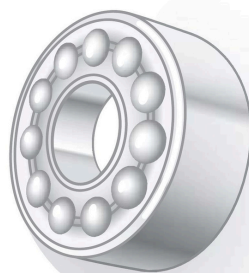
TELEFON - 725 927 818
E-MAIL - INFO@VENTISHOP.CZ

EAT

ventilátory



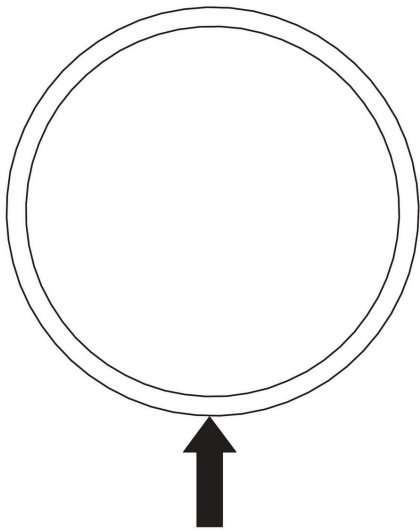
! WITH BEARING



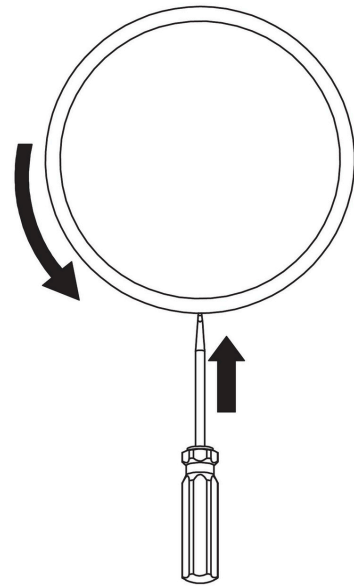
CE EAC



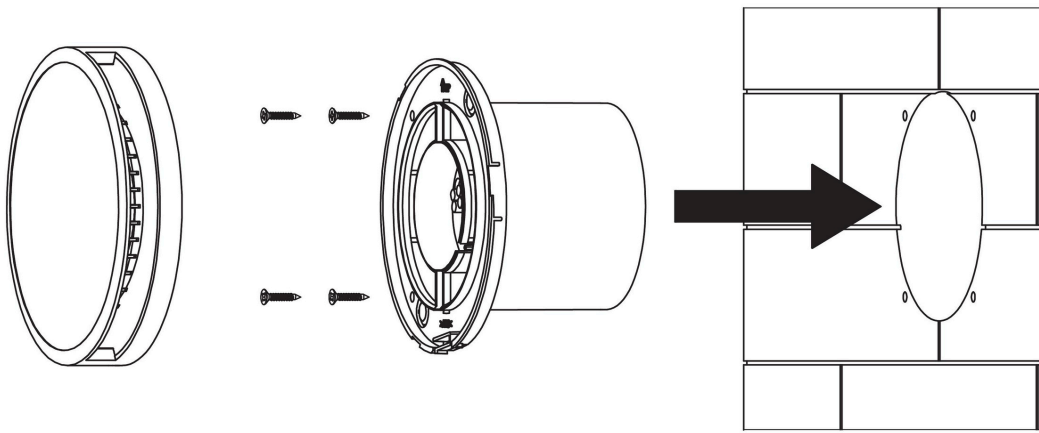
Ventishop.cz



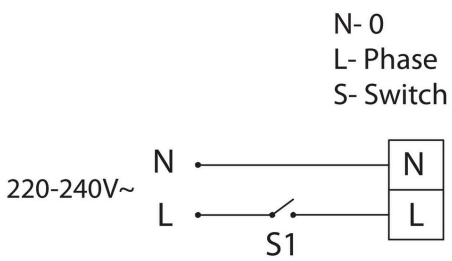
Zīm. 1a



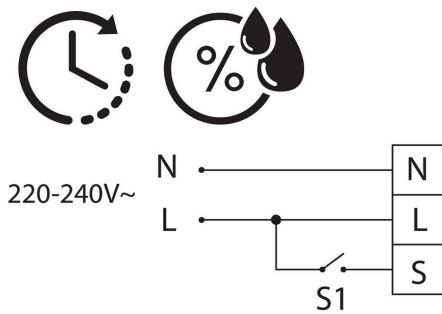
Zīm. 1b



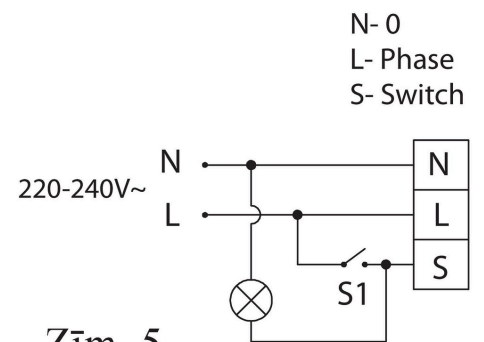
Zīm. 2



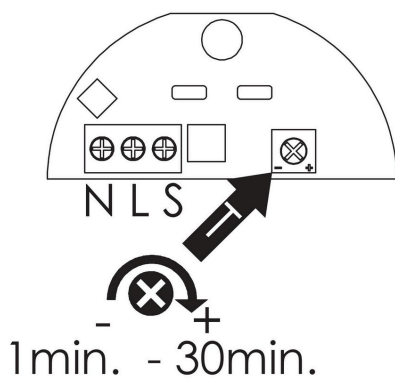
Zīm. 3



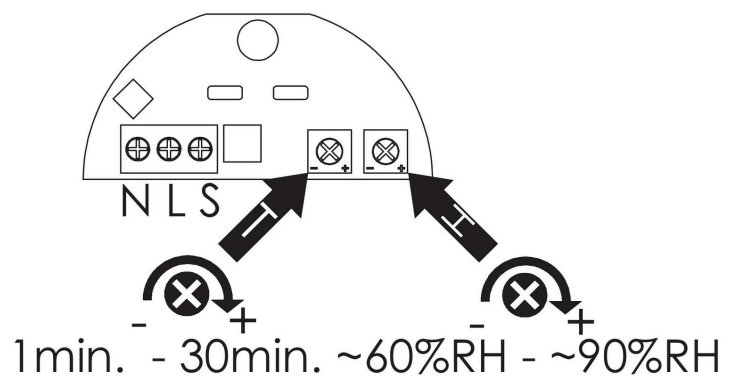
Zīm. 4



Zīm. 5



Zīm. 6



Zīm. 7



Pozor! Před použitím a instalací ventilátoru se pečlivě seznamte s instrukcí jeho použití!

Pozor! Při rozbalení zkontrolujte, zda neexistuje nějaké vizuální poškození.

Pozor! Prosím, uschovejte účtenku o koupi a záruční list s razítkem, bez těchto dokladů nebude záruka uznána.

Pozor! Před instalací se ujistěte, že napětí (V) a frekvence (Hz) elektrické sítě odpovídá nominálním ukazatelům, které jsou uvedeny na štítku na vnitřní straně ventilátoru.

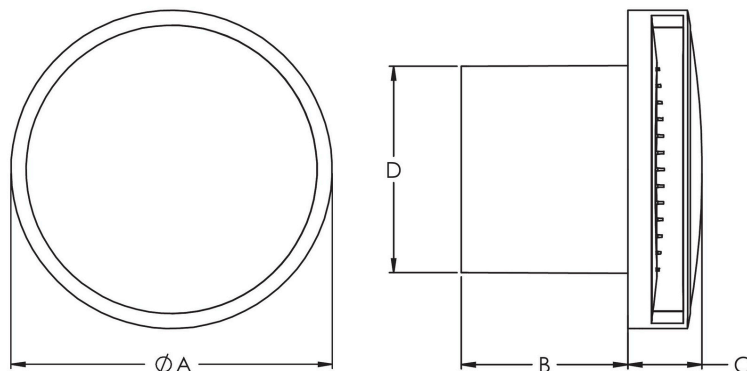
Pozor! Při připojení ventilátoru je důležité dodržovat polaritu (viz. Instalace a servis)

Pozor! Tento přístroj může používat dítě ve věku od 8 let a také lidé s fyzickými a psychickými poruchy jen v případě, jestli byli seznámeni s instrukcí a pravidla bezpečnosti použití tohoto přístroje. Je zakázáno s ním hrát dětem. Děti nesmějí provádět údržbu a čištění přístroje bez dohledu dospělých.

Technické parametry	EAT100	EAT125	EAT150
Napětí (V)	220 - 240		
Frekvence (Hz)	50		
Příkon (W)	15	16	20
Objemový průtok (m ³ /h)	100	150	200
Hladina hluku ve vzdálenosti 3 m, L _p A dB(A)	32	36	40
Ochrana proti vlivu prostředí	IPX4		
Obrat / min	2550	2360	2100
Teplota prostředí	+5°C ... +40°C		
Hmotnost (kg)	0,42	0,49	0,61

* Ventilátor je dodatečně vybavený dvěma kuličkovými ložisky v elektromotoru.

Velikosti, mm	EAT100	EAT125	EAT150
A	152	178	203
B	80	80	80
C	35	35	35
D	99	124	149





Pozor! Před instalací ventilátoru vypněte proud u elektrické sítě, ve které plánujete ventilátor instalovat.

Pozor! Instalaci smí provést jenom odborník – elektrik.

Před montáží je nutno sejmout dekorativní součást ventilátoru, obracejíc ji proti směru hodinových ručiček, a současně odtlačujíc minusovým šroubovákem zářku v dolní části pouzdra (Obr. č. 1). Ventilátor je třeba instalovat do ventilačního kanálu a připevnit ho šrouby k stěně (Obr. č. 2). Ventilátory základního typu, ventilátory s časovým spínačem (T), ventilátory s čidlem vlhkosti a časovým spínačem (HT) připojují se k elektrické síti. Pod dekorační krytem jsou řadové svorky N - L nebo N - L - S, k nimž se patřičně připojuje elektrická síť (Obr. č. 3 – obr. č. 5). Během propojení ventilátoru k napětí, podstatným je dodržení polaritu a připojení lineárního drátu k L - svorce a nulového drátu k N - svorce. Při připojení ventilátoru k napětí je důležité dodržovat polaritu a připojit fázový vodič k L - svorce a nulový vodič k N – svorce.

V případě, jestli ventilátor je připojen přímo k elektrické síti, pak elektrická síť musí být vybavená přepínačem, který zajišťuje bezpečné přerušování napájecího kabelu.

Časovač T

Ventilátor se zapíná elektrickým zapínačem S1 (Výkres č. 4) nebo zapnutím elektrického osvětlení (Výkres č. 5). Po vypnutí osvětlení nebo zapínače ventilátor pokračuje fungovat určitou dobu, která stanoví regulátorem (Výkres č. 6). Tato doba může trvat od 1 do 30 minut.

Pozor! Příkon ventilátoru S1 (Výkres č.4, výkres č.5) nesmí být vybaveny ukazatelem světla LED.

Sensor vlhkosti HT

Ventilátor je vybavený regulátorem úrovně vláh, čím se dá instalovat úroveň vlhkosti ~60%RH - ~90%RH a regulátorem času zadržení, čím se dá regulovat zadržení na čas od 0 do 30 minut. Ventilátor se zapíná automaticky ve chvíli, kdy v místnosti je dosažena určitá úroveň vláh nebo dá se ho zpustit zapínačem. Schéma připojení ventilátoru je zobrazená na výkresu č. 4-5. Ventilátor vypne podle předem daného času. Regulátory vláh “H” a zadržení se nacházejí “T” na bloku vedení (Výkres č. 7). Pro nastavení maximální hladiny vody (~ 90%RH) pro regulátor vlhkosti “H” je třeba se obrátit plně ve směru hodinových ručiček.

Pozor! Příkon ventilátoru S1 (Výkres č.4, výkres č.5) nesmí být vybaveny ukazatelem světla LED.

12V motor - 12

Ventilátor je vybaven motorem 12V. Ventilátor určen k instalaci spolu s 12V napájením.



Pozor! Ventilátory s elektronickým blokem vedení mají být nastavené před připojením k elektrické síti.

Pozor! Je-li časový potenciometr nastavený v poloze 1 minut, pak při připojení ventilátoru k elektrické síti ten na chvíli zapne.

Záruka

Záruka výrobce 24 měsíců.

V případě reklamace se obraťte na místo prodeje.

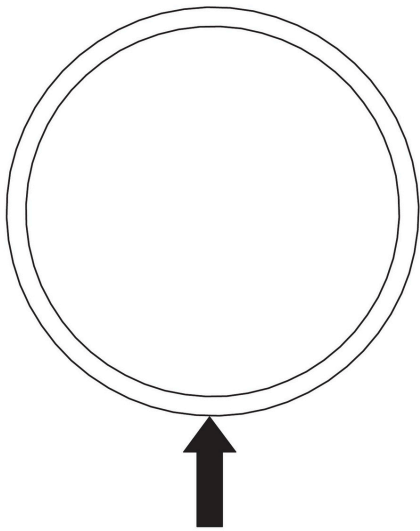
Záruční servis se neposkytuje v těchto případech:

1. Je-li zjištěno mechanické nebo jiné poškození zboží
2. V případě mechanického nebo jiného poškození, pokud je způsobeno vlastníkem zboží nebo v důsledku nesprávného použití
3. V případě mechanického nebo jiného poškození, v důsledku nesprávné instalace nebo připojení
4. V případě mechanického nebo jiného poškození, v důsledku nedodržení pokynů uvedených v uživatelské příručce;

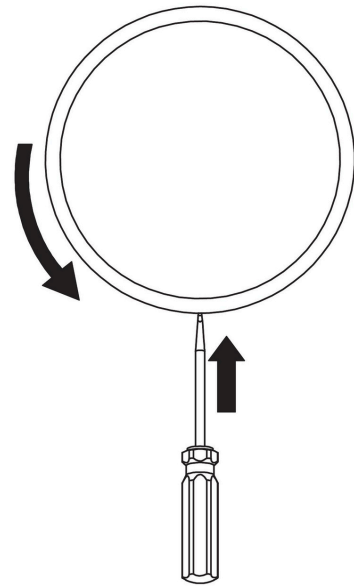
Záruka se nevztahuje na běžné opotřebení.



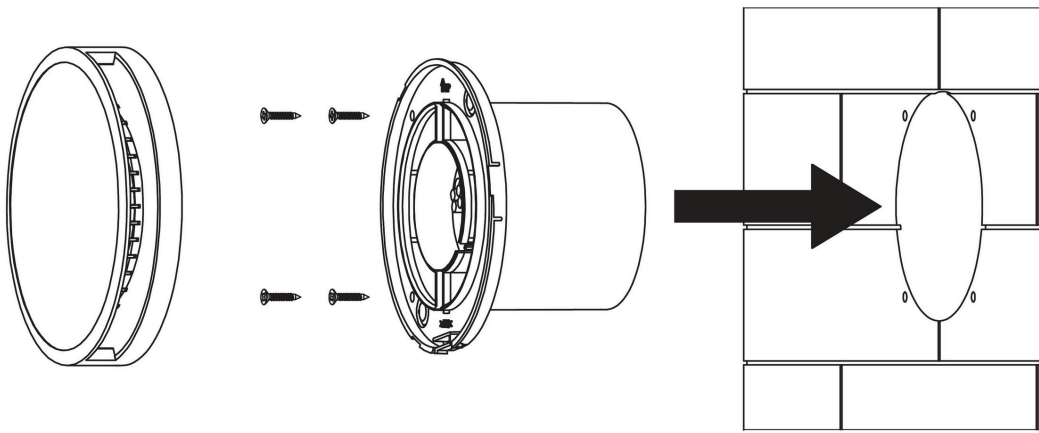
Informace o recyklaci starých zařízení. Tento symbol znamená, že elektrické a elektronické vybavení nesmí být likvidováno jako domovní odpad, musí být doručeno do místa sběru a recyklace domácích spotřebičů. Vyřazení a recyklace se provádí v souladu s místními předpisy a směrnice 2002/96/EC a 2006/66/EC.



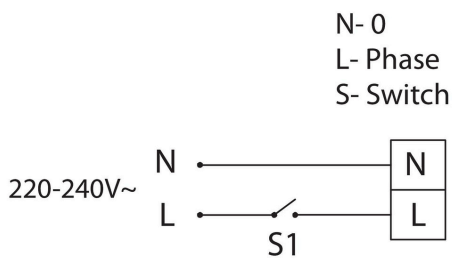
Zīm. 1a



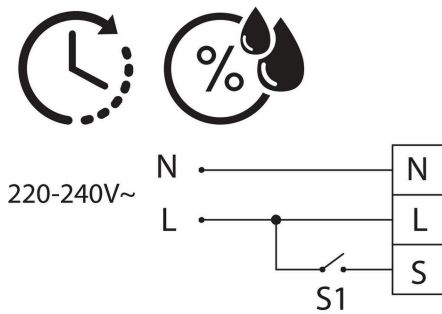
Zīm. 1b



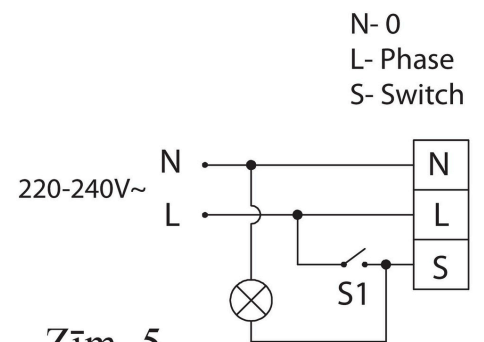
Zīm. 2



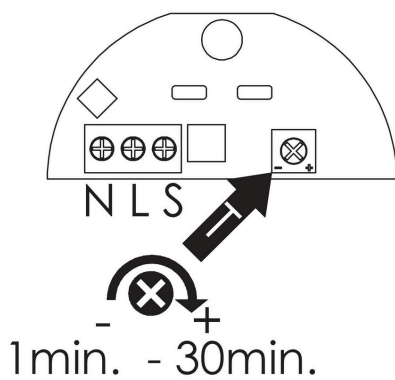
Zīm. 3



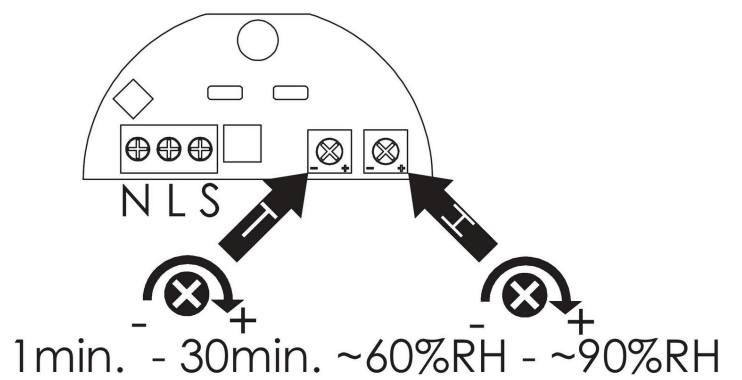
Zīm. 4



Zīm. 5

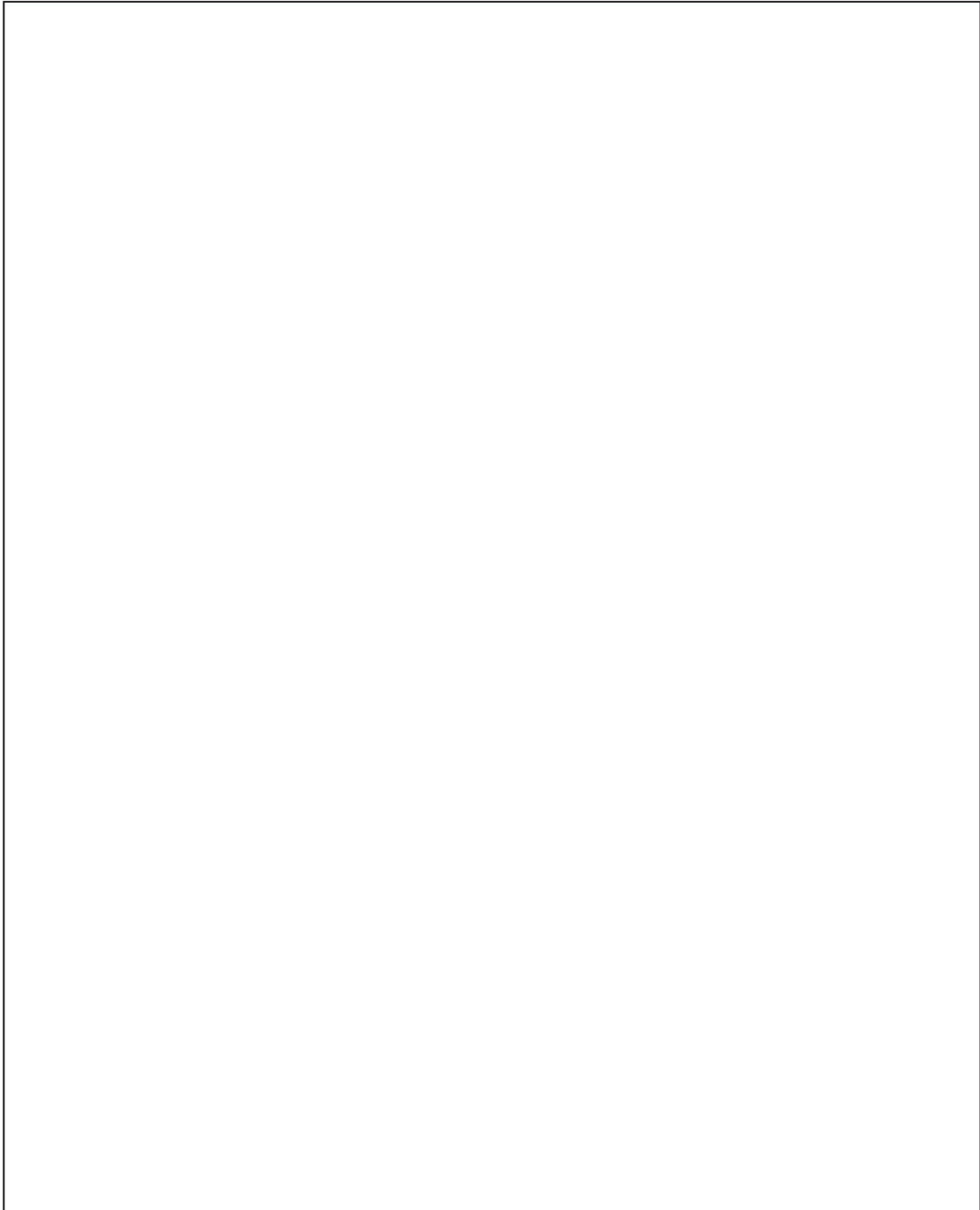


Zīm. 6



Zīm. 7

LV Garantija/ **EE** garantii/ **LT** garantija/ **RU** гарантия/ **FI** takuu/
SE garanti/ **PL** gwarancja/ **DE** garantie/ **PT** garantia/ **IT** garanzia/
FR garantie/ **ES** garantía/ **BG** гаранция/ **RO** garanție/
CZ záruka/ **BY** гарантыя/ **NO** garanti/ **DK** garanti/ **NL** garantie/
HU szavatosság/ **EN** warranty.



Ventishop.cz

TELEFON - 725 927 818

E-MAIL - INFO@VENTISHOP.CZ

EAT
ventilátory