



# NÁVOD K POUŽITÍ

[www.ventishop.cz](http://www.ventishop.cz)

**SABIK**  
větrací jednotky s rekuperací tepla

## Obsah

<b>1. Všeobecné informace .....</b>	<b>4</b>
1.1 Úvod .....	4
1.2 Záruka .....	4
1.3 Občanskoprávní odpovědnost .....	4
1.4 Bezpečnostní předpisy .....	5
<b>2. Technické údaje.....</b>	<b>5</b>
2.1 Obecný popis .....	5
2.2 Nevhodné použití.....	5
2.3 Technické parametry.....	5
2.4 Komponenty jednotky.....	6
2.4.1 Příslušenství .....	7
2.4.2 Náhradní díly .....	7
2.5 Výkonové stupně .....	7
2.6 Výrobní číslo .....	8
2.7 Rozměry.....	8
2.8 Řídicí deska .....	9
<b>3. Instalace.....</b>	<b>9</b>
3.1 Pokyny k instalaci .....	9
3.1.1 Podmínky pro instalaci.....	10
3.2 Volba provedení A nebo B .....	10
3.2.1 Provedení A.....	10
3.2.2 Provedení B.....	10
3.2.3 Nastavení provedení A nebo B.....	11
3.3 Instalace jednotky .....	12
3.3.1 Montáž nástěnného držáku.....	12
3.3.1.1 Distanční nástěnný držák SABIK-WMC (volitelné příslušenství) .....	12
3.3.2 Montáž větrací jednotky .....	13
3.3.3 Připojení odvodu kondenzátu .....	13
3.4 Instalace VZT potrubí.....	14
3.5 Instalace ovladače SABIK-FB.....	14
<b>4. Uvedení do provozu .....</b>	<b>16</b>
4.1 Pokyny k uvedení zařízení do provozu .....	16
4.2 Nastavení průtoku vzduchu .....	16
4.2.1 Nastavení průtoku vzduchu na odtahu pomocí výkonových charakteristik..	16
4.2.1.1 Nastavení rozdílu průtoku vzduchu na přívodu a na odtahu .....	19
4.2.2 Nastavení průtoku vzduchu pomocí snímačů diferenčního tlaku .....	19
4.2.2.1 Nastavení průtoku vzduchu na přívodu .....	21
4.3 Aktivace/deaktivace snímače vlhkosti (automatický režim).....	22
4.4 Aktivace/deaktivace snímače VOC (automatický režim) .....	23
4.5 Aktivace/deaktivace řízení na základě externího vstupu 0-10 V (autom. režim)..	24
4.6 Aktivace režimu „KRB“ .....	25
4.7 Kontakt nouzového zastavení.....	26
4.8 Aktivace/deaktivace funkce BOOST.....	27
4.9 Aktivace/deaktivace týdenního rozvrhu .....	28

<b>5. Individuální uživatelské nastavení .....</b>	<b>29</b>
5.1 Nastavení upozornění zanesení filtrů .....	29
5.2 Nastavení týdenního programu.....	30
<b>6. Provoz zařízení .....</b>	<b>32</b>
6.1 Ovladač SABIK-FB .....	32
6.2 Manuální nastavení rychlosti ventilátorů.....	32
6.3 Aktivace/deaktivace funkce BOOST.....	32
6.4 Aktivace/deaktivace Bypassu.....	32
6.5 Aktivace/deaktivace nočního režimu .....	33
6.6 Aktivace/deaktivace automatického režimu .....	33
6.7 Reset signalizace zanesení filtrů.....	33
6.8 Aktivace/deaktivace funkce freecooling .....	33
6.9 Funkce protimrazové ochrany .....	33
<b>7. Chybová hlášení .....</b>	<b>34</b>
7.1 Poruchy.....	34
7.2 Indikace poruch .....	35
<b>8. Údržba (uživatel).....</b>	<b>35</b>
8.1 Výměna filtrů .....	35
<b>9. Údržba a servis (odborník).....</b>	<b>36</b>
9.1 Časové intervaly jednotlivých úkonů údržby .....	36
9.2 Záznam o preventivní údržbě .....	36
9.3 Čištění větrací jednotky .....	37
9.4 Čištění a výměna rekuperačního výměníku .....	38
9.5 Čištění a výměna ventilátorů.....	39
9.6 Výměna řídicí desky .....	40
9.7 Výměna snímače vlhkosti/teploty .....	41
<b>10. Technická pomoc .....</b>	<b>42</b>
<b>11. Odstavení z provozu.....</b>	<b>42</b>
<b>12. Vyřazení z provozu a recyklace .....</b>	<b>42</b>
<b>13. Reklamační formulář .....</b>	<b>43</b>

## 1. VŠEOBECNÉ INFORMACE

### 1.1 ÚVOD

Tento manuál je určen pro větrací jednotky s rekuperací SABIK. Jeho cílem je poskytnout co nejvíce informací pro bezpečnou instalaci, uvedení do provozu a používání tohoto zařízení. Vzhledem k tomu, že se naše výrobky neustále vyvíjejí, vyhrazujeme si právo na změnu tohoto návodu bez předchozího upozornění.

### 1.2 ZÁRUKA

Nezaručujeme vhodnost použití přístrojů pro zvláštní účely, určení vhodnosti je plně v kompetenci zákazníka a projektanta. Záruka na přístroje je dle platných právních předpisů. Záruka platí pouze v případě dodržení všech pokynů pro montáž a údržbu, včetně provedení ochrany. Záruka se vztahuje na výrobní vady, vady materiálu nebo závady funkce přístroje.

#### **Záruka se nevztahuje za vady vzniklé:**

- nevhodným použitím a projektem
- nesprávnou manipulací (nevztahuje se na mechanické poškození)
- při dopravě (náhradu za poškození vzniklé při dopravě je nutno uplatňovat u přepravce)
- chybnou montáží, nesprávným elektrickým zapojením nebo jištěním
- nesprávnou obsluhou
- neodborným zásahem do přístroje
- demontáží přístroje
- použitím v nevhodných podmínkách nebo nevhodným způsobem
- opotřebením způsobeným běžným používáním
- zásahem třetí osoby
- vlivem živelní pohromy

#### **Při uplatnění záruky je nutno předložit protokol, který obsahuje:**

- údaje o reklamující firmě
- datum a číslo prodejního dokladu
- přesnou specifikaci závady
- schéma zapojení a údaje o jištění
- při spuštění zařízení naměřené hodnoty
  - napětí
  - proudu
  - teploty vzduchu

Záruční oprava se provádí zásadně na rozhodnutí firmy ELEKTRODESIGN ventilátory spol. s r.o. v servisu firmy nebo v místě instalace. Způsob odstranění závady je výhradně na rozhodnutí servisu firmy ELEKTRODESIGN ventilátory spol. s r.o. Reklamující strana obdrží písemné vyjádření o výsledku reklamace. V případě neoprávněné reklamace hradí veškeré náklady na její provedení reklamující strana.

#### **Záruční podmínky**

Zařízení musí být namontováno odbornou montážní vzduchotechnickou firmou. Elektrické zapojení musí být provedeno odbornou elektrotechnickou firmou. Instalace a umístění zařízení musí být bezpodmínečně provedeny v souladu s ČSN 33 2000-4-42 (IEC 364-4-42). Na zařízení musí být provedena výchozí revize elektro dle ČSN 33 1500. Zařízení musí být zaregulováno na projektované vzduchotechnické parametry. Při spuštění zařízení je nutno změřit výše uvedené hodnoty a o měření pořídit záznam, potvrzený firmou uvádějící zařízení do provozu. V případě reklamace zařízení je nutno spolu s reklamačním protokolem předložit záznam vpředu uvedených parametrů z uvedení do provozu spolu s výchozí revizí, kterou provozovatel pořizuje v rámci zprovoznění a údržby elektroinstalace.

Po dobu provozování je nutno provádět pravidelné revize elektrického zařízení ve lhůtách dle ČSN 33 1500 a kontroly, údržbu a čištění vzduchotechnického zařízení. O údržbě a servisu zařízení je nutné vést „Knihu údržby a revizí“, za kterou odpovídá provozovatel zařízení.

Při převzetí zařízení a jeho vybalení z přepravního obalu je zákazník povinen provést následující kontrolní úkony. Je třeba zkontrolovat neporušenost zařízení, dále zda dodané zařízení přesně souhlasí s objednaným zařízením. Je nutno vždy zkontrolovat, zda štítkové a identifikační údaje na přepravním obalu, zařízení, či motoru odpovídají projektovaným a objednaným parametrům. Vzhledem k trvalému technickému vývoji zařízení a změnám technických parametrů, které si výrobce vyhrazuje, a dále k časovému odstupu projektu od realizace vlastního prodeje nelze vyloučit zásadní rozdíly v parametrech zařízení k datu prodeje. O takových změnách je zákazník povinen se informovat u výrobce nebo dodavatele před objednaním zboží. Na pozdější reklamace nemůže být brán zřetel.

### 1.3 OBČANSKOPRÁVNÍ ODPOVĚDNOST

Větrací jednotky s rekuperací vzduchu SABIK jsou určeny k řízenému větrání rodinných domů. Výrobce ani prodejce nenesou odpovědnost za vady vzniklé:

- nevhodným používáním
- běžným opotřebením součástí
- nedodržením pokynů týkajících se bezpečnosti, použití a uvedení do provozu uvedených v tomto návodu
- použitím neoriginálních součástí

## 1.4 BEZPEČNOSTNÍ PŘEDPISY

Dodržením tohoto návodu by nemělo vzniknout žádné riziko týkající se bezpečnosti, zdraví a životního prostředí v souladu se směrnicemi ES (s označením CE). Totéž platí pro ostatní výrobky použité v zařízení nebo při instalaci. Následující upozornění považujte za důležité:

- Dodržujte bezpečnostní pokyny, aby nedošlo ke škodám na zařízení či k poškození zdraví osob.
- Technické informace uvedené v tomto návodu nesmějí být měněny.
- Je zakázáno zasahovat do motoru zařízení.
- Aby zařízení vyhovovalo směrnicím ES, musí být zařízení připojeno k elektrické síti v souladu s platnými předpisy.
- Zařízení musí být nainstalováno takovým způsobem, aby za běžných provozních podmínek nemohlo dojít ke kontaktu s jakoukoliv pohyblivou částí a/nebo částí pod napětím.
- Zařízení vyhovuje platným předpisům pro provoz elektrických zařízení.
- Před jakýmkoliv zásahem do zařízení je nutné jej vždy odpojit od napájení.
- Při manipulaci či údržbě zařízení je nutné používat vhodné nástroje.
- Zařízení musí být používáno pouze pro účely, pro které je určeno.
- Nepoužívejte čističku vzduchu v prostředí s vysokým výskytem hořlavých látek a ve výbušném prostředí.
- Nepoužívejte čističku vzduchu v prostředí s toxickými výpary, hořlavými prášky nebo kyslíkovými nádržemi.
- Nezakrývejte vstup a výstup vzduchu. Udržujte bezpečnou vzdálenost od záclon, rostlin, nábytku apod.
- Toto zařízení nesmí používat děti mladší než 8 let a osoby se sníženými fyzickými, smyslovými nebo mentálními schopnostmi nebo nedostatkem zkušeností a znalostí, pokud nejsou pod dozorem zodpovědné osoby nebo pokud nebyly dostatečně poučeny o bezpečném používání zařízení a u nichž nemůže dojít k pochopení rizik s tím spojených. Uživatel musí zajistit, aby si se zařízením nehrály děti. Čištění a údržbu zařízení nesmí provádět děti bez dozoru.

## 2. TECHNICKÉ ÚDAJE

### 2.1 OBECNÝ POPIS

Větrací jednotka řady SABIK je určena k řízenému větrání rodinných domů. Větrací jednotka SABIK odvádí vnitřní znehodnocený vzduch a zároveň do větraných prostor přivádí čistý venkovní vzduch. Tím zajišťuje nepřetržitou výměnu vzduchu v rámci větraného prostoru.

Pro zajištění požadované kvality vzduchu a ochrany rekuperačního výměníku jsou na odtahu a přívodu vzduchu osazeny filtry.

Pro snadnou montáž a přizpůsobení jednotky prostoru, ve kterém má být instalována, jsou k dispozici dvě provedení (provedení A = hrdla přívodu/odtahu na levé straně; provedení B = hrdla přívodu/odtahu na pravé straně). K dispozici je zároveň varianta s možností připojení potrubní přívodu čerstvého vzduchu na spodní straně jednotky.

### 2.2 NEVHODNÉ POUŽITÍ

- teplota vzduchu v prostoru kde je jednotka SABIK instalována nesmí být nižší než +12 °C
- v průběhu provozu zařízení musí být vždy v jednotce na přívodu čerstvého vzduchu a na odtahu znehodnoceného vnitřního vzduchu osazeny filtry
- filtry je možné vyjmout pouze za účelem údržby nebo opravy zařízení
- větrací jednotky řady SABIK jsou určeny pro nepřetržitý provoz, neplánované odstavení zařízení z provozu může vést k tvorbě kondenzátu uvnitř VZT potrubní a následnému poškození zařízení, proto musí být při dlouhodobém odstavení zařízení uzavřeny klapky na přívodu a odtahu vzduchu
- větrací jednotky řady SABIK nejsou určeny pro instalaci v nedokončených stavbách



#### POZOR!

Jakékoliv použití, které je v rozporu s oblastí použití zařízení, je zakázáno.

### 2.3 TECHNICKÉ PARAMETRY

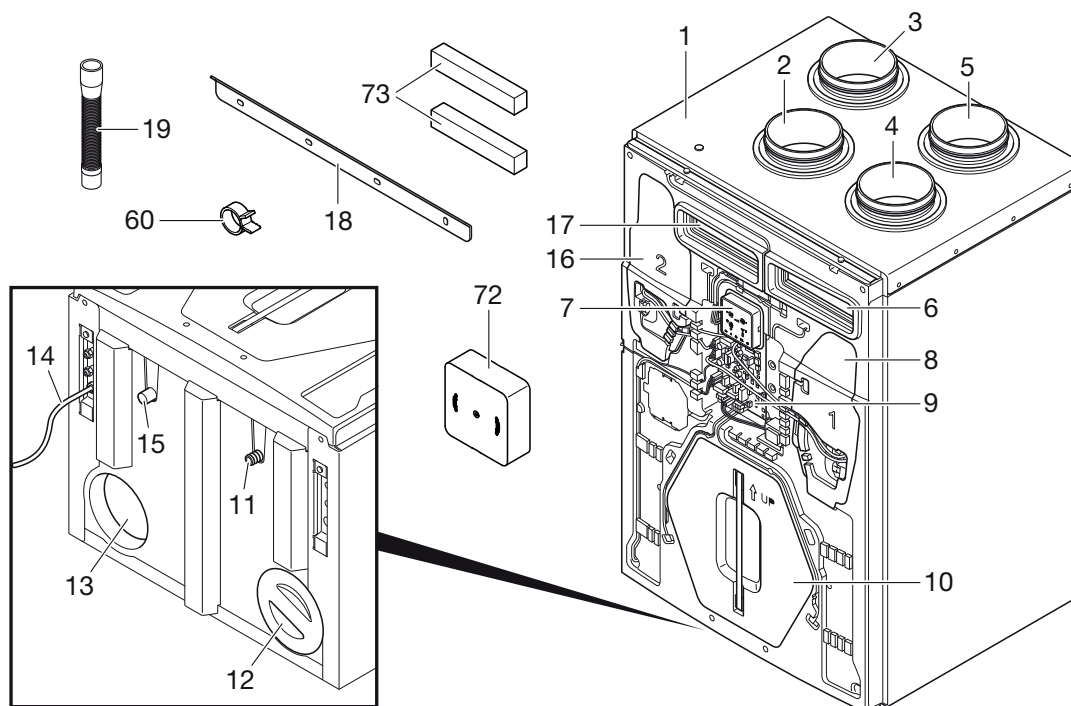
Typ	hmotnost [kg]	max. spotřeba el. energie	nominální průtok na odtahu [m <sup>3</sup> /h]	oběžné kolo
SABIK 210	34	P <sub>max</sub> 87 W, I <sub>max</sub> 0,67 A	až 140 m <sup>3</sup> /h při Δp <sub>ext</sub> 100 Pa	DN160
SABIK 350	45	P <sub>max</sub> 145 W, I <sub>max</sub> 0,98 A	až 250 m <sup>3</sup> /h při Δp <sub>ext</sub> 100 Pa	DN190
SABIK 500	56	P <sub>max</sub> 265 W, I <sub>max</sub> 2,10 A	až 380 m <sup>3</sup> /h při Δp <sub>ext</sub> 125 Pa	DN220

– použité materiály:

- čelní kryt – plast
- opláštění – plech
- kryt filtrů – plast
- tělo zařízení – EPP

- hrdlo připojení odvodu kondenzátu: DN20
- napájecí napětí: 230 V AC, 50 Hz (euro zástrčka)
- regulace otáček: 4 stupně
- ventilátor: na přívodu a na odtahu, dozadu zahnuté lopatky
- plastový protiproudý deskový rekuperátor
- připojení potrubí odpadního vzduchu a sání čerstvého vzduchu: S&P IPP46
- filtry
  - na odtahu vzduchu ISO Coarse 65% (G4)
  - přívodu vzduchu ISO Coarse 65% (G4)
  - volitelně ISO ePM1 50% (F7)
- snímatelný kabelový ovládací panel
- týdenní program: 4 přednastavené programy
- krytí IP21

## 2.4 KOMPONENTY JEDNOTKY



	provedení A	provedení B
1	větrací jednotka SABIK	
2	přípojovací hrdlo odťahovaného vzduchu	přípojovací hrdlo čerstvého venkovního vzduchu
3	přípojovací hrdlo přiváděného vzduchu	přípojovací hrdlo odpadního vzduchu
4	přípojovací hrdlo čerstvého venkovního vzduchu	přípojovací hrdlo odťahovaného vzduchu
5	přípojovací hrdlo odpadního vzduchu	přípojovací hrdlo přiváděného vzduchu
6	filtr na přívodu vzduchu, třída ISO Coarse 65% (G4)	filtr na odtahu vzduchu, třída ISO Coarse 65% (G4)
7	ovládací panel (snímatelný)	
8	kryt ventilátoru - přívodní ventilátor	kryt ventilátoru - odťahový ventilátor
9	řídící elektronická deska	
10	rekuperační výměník	
11	připojení odvodu kondenzátu	zaslepovací zátka pro odvod kondenzátu
12	zaslepovací hrdlo na straně přiváděného vzduchu	přípojovací hrdlo na straně přiváděného vzduchu
13	přípojovací hrdlo na straně přiváděného vzduchu	zaslepovací hrdlo na straně přiváděného vzduchu
14	napájecí kabel	
15	zaslepovací zátka pro odvod kondenzátu	připojení odvodu kondenzátu
16	kryt ventilátoru / odťahový ventilátor	kryt ventilátoru / přívodní ventilátor
17	filtr na odtahu vzduchu, třída ISO Coarse 65% (G4)	filtr na přívodu vzduchu, třída ISO Coarse 65% (G4)
18	držák pro instalaci na stěnu	
19	flexibilní hadice DN19/23	
60	objímka pro fixaci flexibilní hadice DN19/23	
72	záslepka umístění ovládacího panelu	
73	distanční podložky	

## 2.4.1 PŘÍSLUŠENSTVÍ

katalogové číslo	popis
5800017800	SABIK-NEMBUS-SF Servoflow (sada regulace na konstantní průtok)
5800023300	SABIK210-PH přehřev
5800018300	SABIK350-PH přehřev
5800018400	SABIK500-PH přehřev
5800018900	SABIK-VOC VOC-snímač
5800025400	SABIK-WMC distanční nástěnný držák
5800046700	SABIK210-F-G4G4 sada náhradních filtrů (ISO coarse 65%)
5800046800	SABIK210-F-G4F7 sada náhradních filtrů (ISO coarse 65%/ISO ePM1 50%)
5800046900	SABIK350-F-G4G4 sada náhradních filtrů (ISO coarse 65%)
5800047000	SABIK350-F-G4F7 sada náhradních filtrů (ISO coarse 65%/ISO ePM1 50%)
5800047100	SABIK500-F-G4G4 sada náhradních filtrů (ISO coarse 65%)
5800047200	SABIK500-F-G4F7 sada náhradních filtrů (ISO coarse 65%/ISO ePM1 50%)

## 2.4.2 NÁHRADNÍ DÍLY

katalogové číslo	popis
R153139001	SABIK 210-M1 ventilátor M1
R153139007	SABIK 210-M2 ventilátor M2
R153139101	SABIK 350-M1 ventilátor M1
R153139107	SABIK 350-M2 ventilátor M2
R153139201	SABIK 500-M1 ventilátor M1
R153139207	SABIK 500-M2 ventilátor M2
R153139016	SABIK 210-PL řídicí deska
R153139116	SABIK 350-PL řídicí deska
R153139216	SABIK 500-PL řídicí deska
R153139037	SABIK-TFF snímač teploty/vlhkosti
R153139052	SABIK-NEMBUS-HRE deska přehřevu
R153139024	SABIK-NEMBUS-FB dálkový ovladač
R153139009	SABIK 210-HRPTC topné těleso přehřevu w/o PCB
R153139109	SABIK 350-HRPTC topné těleso přehřevu w/o PCB
R153139209	SABIK 500-HRPTC topné těleso přehřevu w/o PCB
R153139002	SABIK 210-WT rekuperační výměník
R153139102	SABIK 350-WT rekuperační výměník
R153139202	SABIK 500-WT rekuperační výměník
R153139020	SABIK 210-FD čelní kryt
R153139120	SABIK 350-FD čelní kryt (shodné u modelů SABIK 350 a SABIK 500)
R153139023	SABIK 210-FA kryt filtrů
R153139123	SABIK 350-FA kryt filtrů (shodné u modelů SABIK 350 a SABIK 500)

## 2.5 VÝKONOVÉ STUPNĚ

stupeň	tovární nastavení
rychlost V1	ochrana proti vlhkosti (40% nominálního průtoku)
rychlost V2	snížená intenzita větrání (70% nominálního průtoku)
rychlost V3	běžný režim (100% nominálního průtoku)
zvýšená intenzita větrání	intenzivní větrání (130% nominálního průtoku)

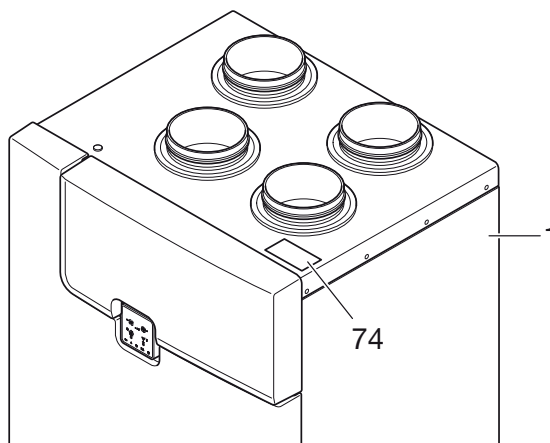


### POZNÁMKA

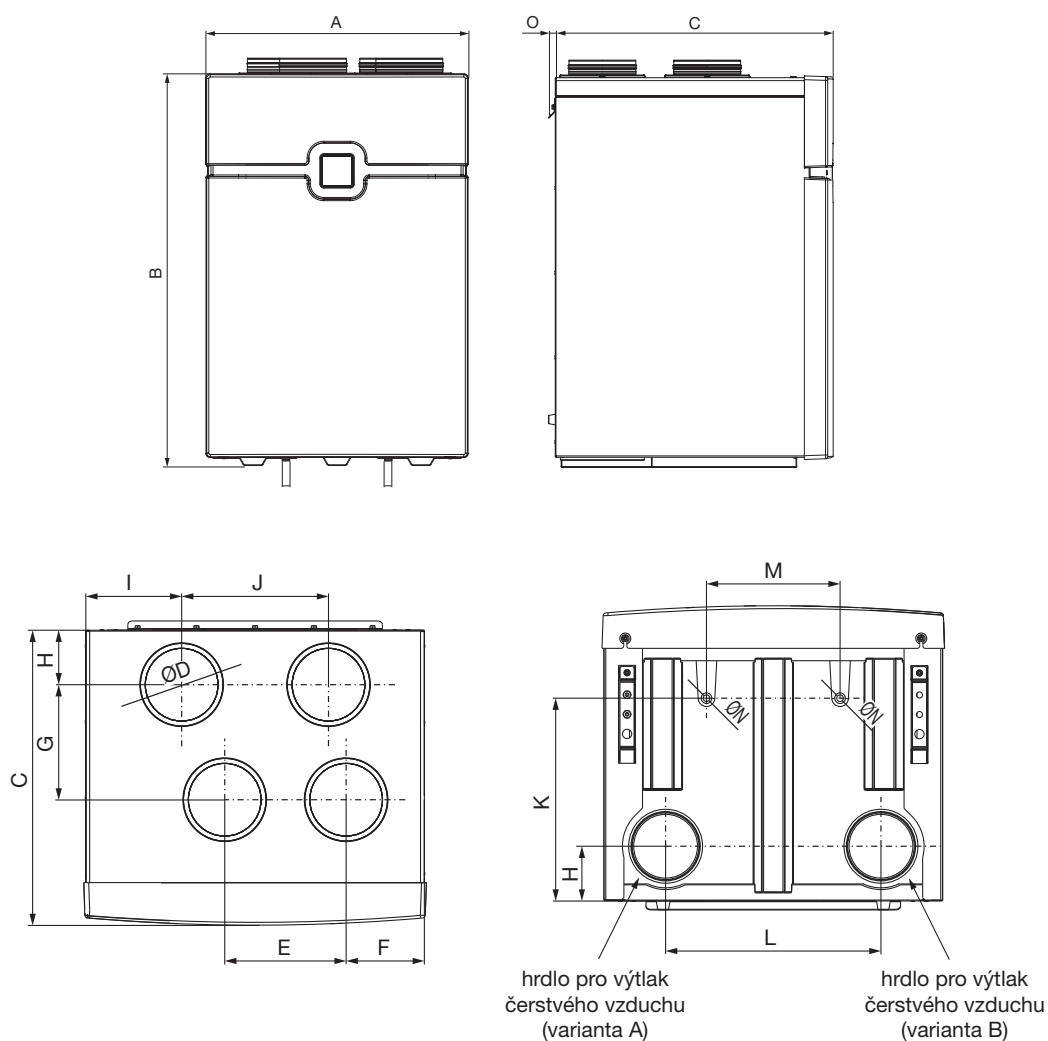
Při rychlosti V1 jednotka běží v režimu ochrany proti vlhkosti. Tento režim je doporučeno aktivovat pouze tehdy, pokud se ve větraném prostoru nenachází žádné osoby.

## 2.6 VÝROBNÍ ČÍSLO

Výrobní číslo se nachází na typovém štítku (74) umístěném v pravém rohu horního panelu opláštění **(1)**.



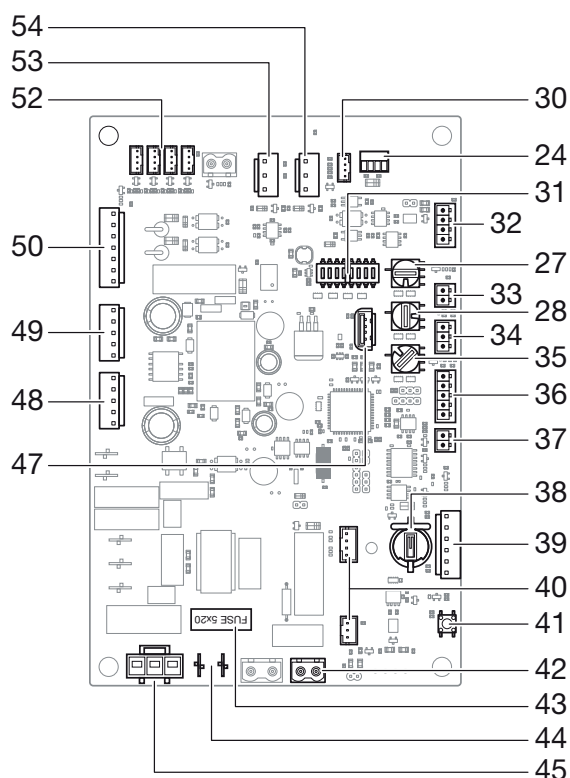
## 2.7 ROZMĚRY



Typ	A	B	C	ØD	E	F	G	H	I	J	K	L	M	N	O
SABIK 210	600	995	460	125	215	125	180	94	161	215	313	392	267	21	19
SABIK 350	700	1046	603	150	248	160	235	111	196	300	414	440	273	21	19
SABIK 500	700	1046	753	180	257	153	280	126	196	300	493	440	273	21	19



## 2.8 ŘÍDICÍ DESKA



- 24 připojení ovladače SABIK-FB
- 27 potenciometr pro nastavení průtoku odtahovaného vzduchu (tovární nastavení = pozice 4)
- 28 potenciometr pro nastavení poměru průtoku odtahovaného a přiváděného vzduchu (tovární nastavení = pozice 0)
- 30 konektor pro připojení snímače VOC (volitelné příslušenství)
- 31 DIP přepínače sloužící k nastavení jednotky
- 32 připojení komunikačního modulu (volitelné příslušenství)
- 33 kontakt pro připojení externího spínače ventilátoru (BOOST)
- 34 připojení externího vstupu 0-10 V (volitelné příslušenství)
- 35 potenciometr pro nastavení horní mezní hodnoty vlhkosti a koncentrace VOC (tovární nastavení = pozice A), snímač vlhkosti je součástí jednotky, snímač VOC je dostupný jako volitelné příslušenství
- 36 připojení snímače tlaku pro regulaci na konstantní průtok (CAV)
- 37 svorka pro připojení externího signálu nouzového zastavení
- 38 baterie typu CR1220 (ukládání časů)
- 39 připojení předehřevu (volitelné příslušenství)
- 40 připojení modulu ServoFlow (volitelné příslušenství)
- 41 reset do továrního nastavení
- 42 bezpotenciálový kontakt
- 43 mikropojistka F5L250V
- 44 harmonický filtr
- 45 napájení předehřevu
- 47 USB konektor pro aktualizace softwaru
- 48 napájecí napětí M1 (ventilátor 1)
- 49 napájecí napětí M2 (ventilátor 2)
- 50 připojení letního bypassu (volitelné příslušenství)
- 52 připojení snímače teploty / vlhkosti
- 53 řídicí signál M2 (ventilátor 2)
- 54 řídicí signál M1 (ventilátor 1)

## 3. INSTALACE

### 3.1 POKYNY K INSTALACI



#### POZOR!

Instalaci zařízení smí provádět pouze osoba k tomu způsobilá a řádně proškolená, v opačném případě může dojít k poškození zařízení nebo újmě na zdraví.



#### POZOR!

Před uvedením zařízení do provozu musí být všechna hrdla zakryta tak, aby nemohlo dojít k proniknutí prachu, vlhkosti nebo jakéhokoliv jiného znečištění dovnitř jednotky

- instalace zařízení v objektu, kde stále probíhají stavební práce, je možná pouze tehdy, pokud je dokončena hrubá stavba, vnitřní omítky a fasáda
- v obvodové stěně musí být připraveny otvory pro VZT potrubí přiváděného a odtahovaného vzduchu
- jednotka může být instalována pouze v suchém prostoru (bez výskytu zvýšené vlhkosti), teplota okolního vzduchu nesmí být nižší než +12 °C



#### POZNÁMKA

Teplota okolního vzduchu v prostoru, kde je jednotka instalována, nesmí být nižší než +12 °C. V opačném případě může dojít ke vzniku kondenzátu na povrchu opláštění jednotky.

- pro usnadnění montáže VZT potrubí zvolte vhodné provedení jednotky, k dispozici jsou dvě provedení (provedení A = hrdla přívodu / odtahu na levé straně; provedení B = hrdla přívodu / odtahu na pravé straně)
- mezi jednotku a VZT potrubí je nutné instalovat pružné manžety
- za účelem údržby a servisu musí být zařízení instalováno na přístupném místě
- průtoky vzduchu musí být nastaveny v souladu s výpočty a projektem
- jednotku je možné spustit pouze tehdy, pokud byla instalace provedena v souladu se všemi pokyny uvedenými v tomto návodu

### 3.1.1 PODMÍNKY PRO INSTALACI

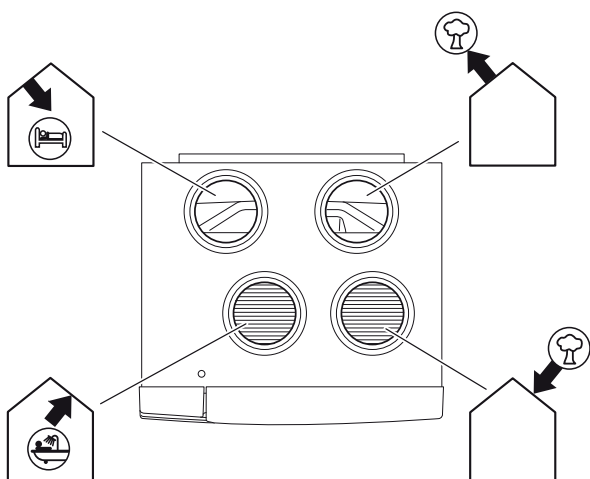
- teplota vzduchu v místě instalace jednotky +12 °C až +40 °C
- minimální teplota venkovního vzduchu včetně předehřevu (volitelné příslušenství) -15 °C
- jednotka není určena pro prostředí s výskytem slaneho vzduchu, agresivních chemikálií a do prostředí s nebezpečím výbuchu (ATEX)

### 3.2 VOLBA PROVEDENÍ A NEBO B

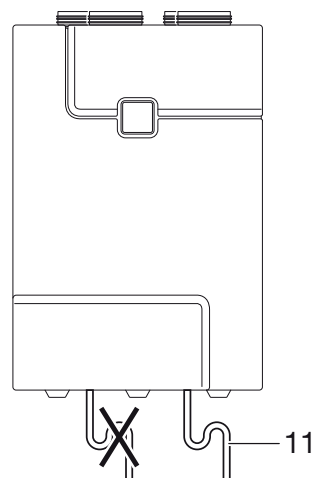
Pro usnadnění montáže a přizpůsobení jednotky prostoru, ve kterém má být instalována, jsou k dispozici dvě provedení (A a B). Standardně je jednotka dodávána v provedení A a v případě potřeby je možné provést úpravu hrdel dle schématu níže (provedení B).

#### 3.2.1 PROVEDENÍ A

Hrdla pro připojení VZT potrubí:



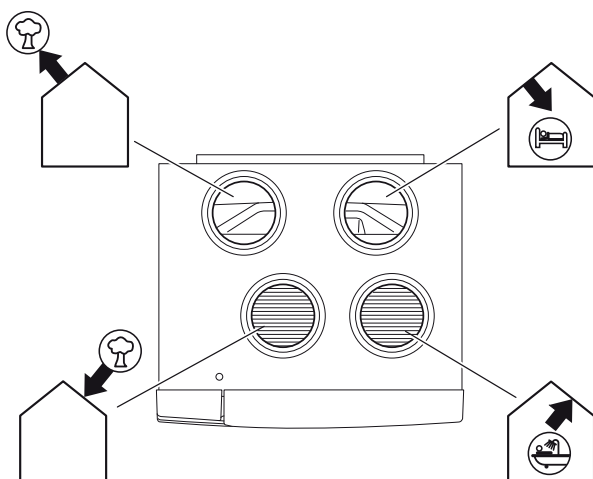
Připojení odvodu kondenzátu:



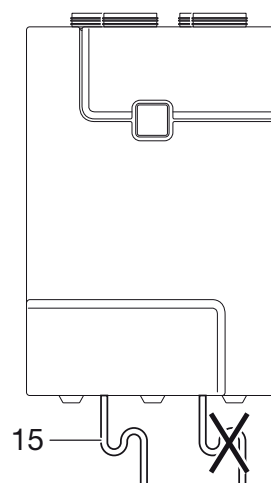
k připojení odvodu kondenzátu použijte hrdlo (11)

#### 3.2.2 PROVEDENÍ B

Hrdla pro připojení VZT potrubí:



Připojení odvodu kondenzátu:



k připojení odvodu kondenzátu použijte hrdlo (15)



přiváděný  
vzduch



odpadní  
vzduch

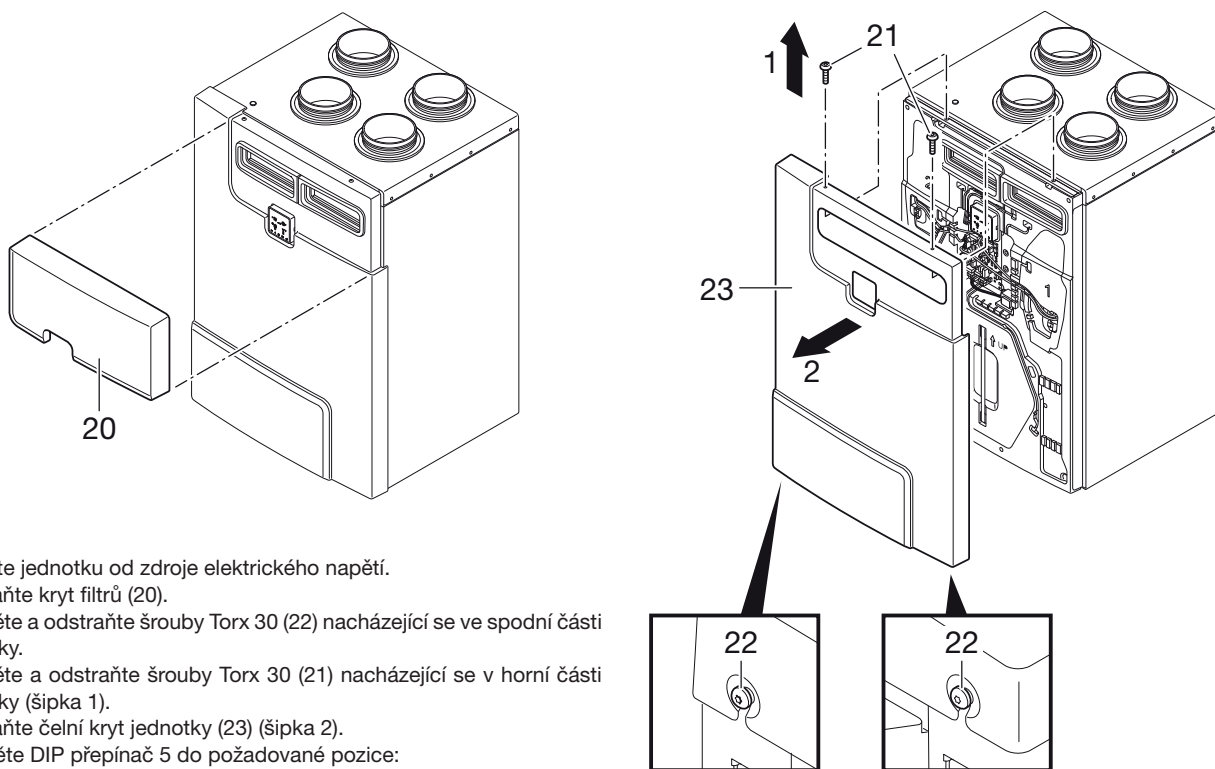


odtahovaný  
vzduch

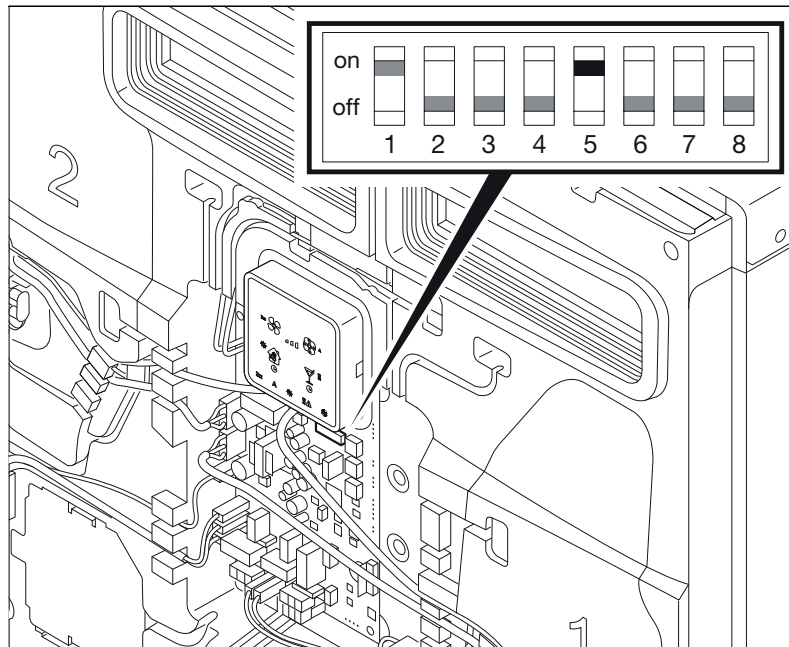


čerstvý venkovní  
vzduch

### 3.2.3 NASTAVENÍ PROVEDENÍ A NEBO B



1. Odpojte jednotku od zdroje elektrického napětí.
2. Odstraňte kryt filtrů (20).
3. Uvolněte a odstraňte šrouby Torx 30 (22) nacházející se ve spodní části jednotky.
4. Uvolněte a odstraňte šrouby Torx 30 (21) nacházející se v horní části jednotky (šipka 1).
5. Odstraňte čelní kryt jednotky (23) (šipka 2).
6. Přepněte DIP přepínač 5 do požadované pozice:  
on = provedení A (tovární nastavení)  
off = provedení B



### 3.3 INSTALACE JEDNOTKY

**POZNÁMKA**

V následujících pokynech je vyobrazena verze provedení A (tovární nastavení), avšak tyto pokyny jsou shodné pro instalaci jednotky v provedení B. Za účelem údržby a servisu musí být zařízení instalováno na přístupném místě.

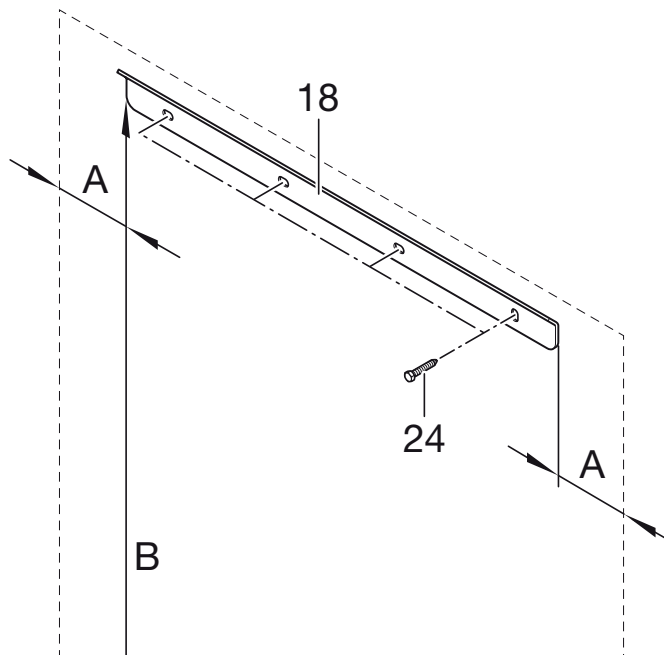
#### 3.3.1 MONTÁŽ NÁSTĚNNÉHO DRŽÁKU

Nástěnný držák je součástí dodávky jednotky.

1. Přiložte nástěnný držák na požadované místo (18) a následně vyvrtejte otvory pro šrouby.  
A – minimálně 200 mm (vzdálenost levého/právého okraje držáku od stěny)  
B – výška větrací jednotky společně se vzdáleností potřebnou pro instalaci odvodu kondenzátu, více na straně 8.
2. Pomocí šroubů (24) zafixujte nástěnný držák (18).

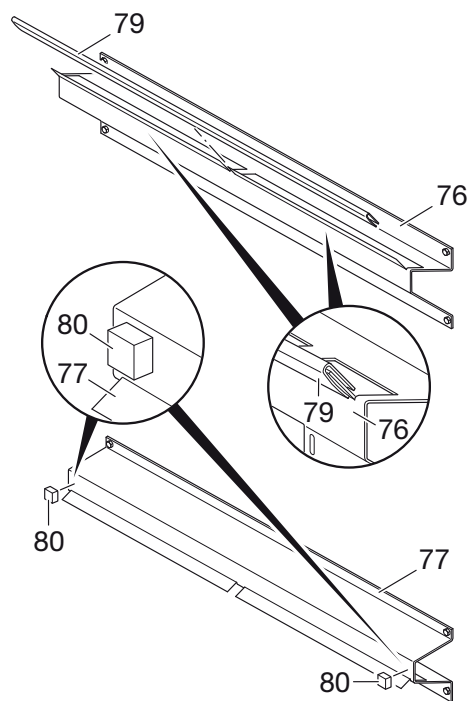
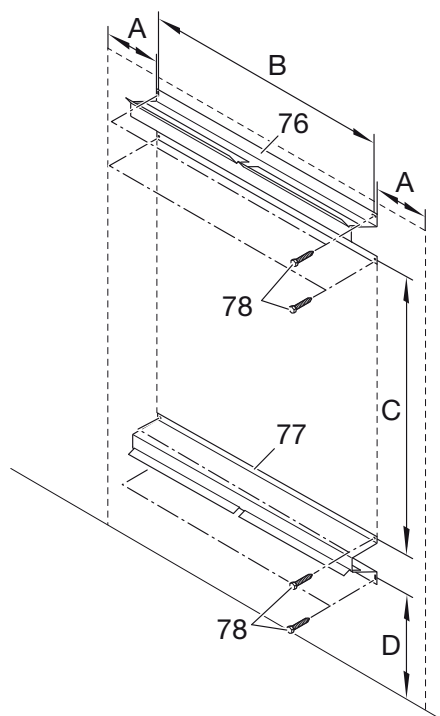
**POZNÁMKA**

Šrouby (24) nejsou součástí dodávky jednotky. Při instalaci zvolte vhodné šrouby (24) včetně odpovídajících hmoždinek.



#### 3.3.1.1 DISTANČNÍ NÁSTĚNNÝ DRŽÁK SABIK-WMC (VOLITELNÉ PŘÍSLUŠENSTVÍ)

Pokud je potrubí sání čerstvého venkovního vzduchu a výtaku odpadního vzduchu vedeno z jednotky přímo směrem do venkovního prostředí (koleno), může dojít ke komplikacím z důvodu nedostatku prostoru na zadní straně jednotky. V takovém případě je nutné použít distanční nástěnný držák SABIK-WMC (volitelné příslušenství).



1. Přiložte nástěnný držák SABIK – WMC (76) a (77) na požadované místo a následně vyvrtejte otvory pro šrouby.  
 A – min. 200 mm (vzdálenost levého/pravého okraje držáku od stěny)  
 B – 565 mm  
 C – 655 mm  
 D – 390 mm (včetně prostoru potřebného pro instalaci odvodu kondenzátu)
2. Pomocí šroubů (78) zafixujte nástěnný distanční držák SABIK-WMC (77) a (78).
3. Nasadte gumovou lištu (79) na nástěnný distanční držák SABIK-WMC (76).
4. Připevněte gumový doraz (80) k nástěnnému distančnímu držáku SABIK-WMC (77).


**POZNÁMKA**

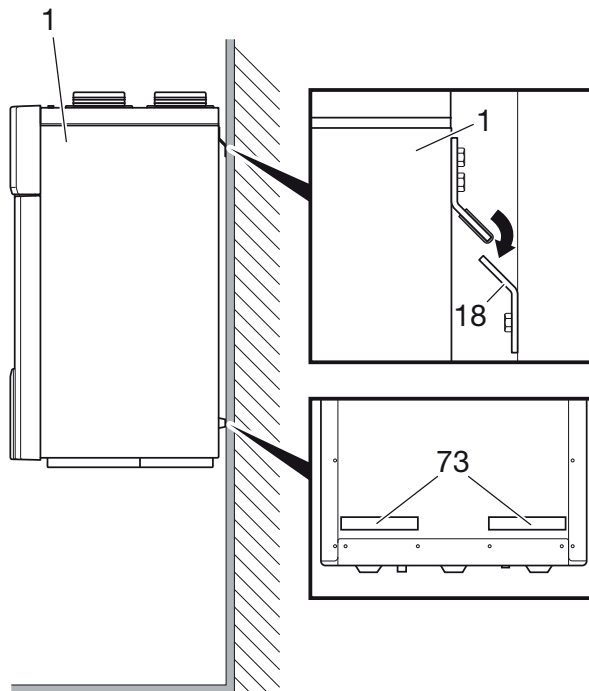
Šrouby (78) nejsou součástí dodávky jednotky. Při instalaci zvolte vhodné šrouby (78) včetně odpovídajících hmoždinek.

### 3.3.2 MONTÁŽ VĚTRACÍ JEDNOTKY


**POZNÁMKA**

Na následujícím vyobrazení je znázorněna montáž větrací jednotky SABIK pomocí standardního nástěnného držáku dodávaného společně s jednotkou. V případě použití distančního držáku SABIK-WMC není nutné užití distančních podložek (73).

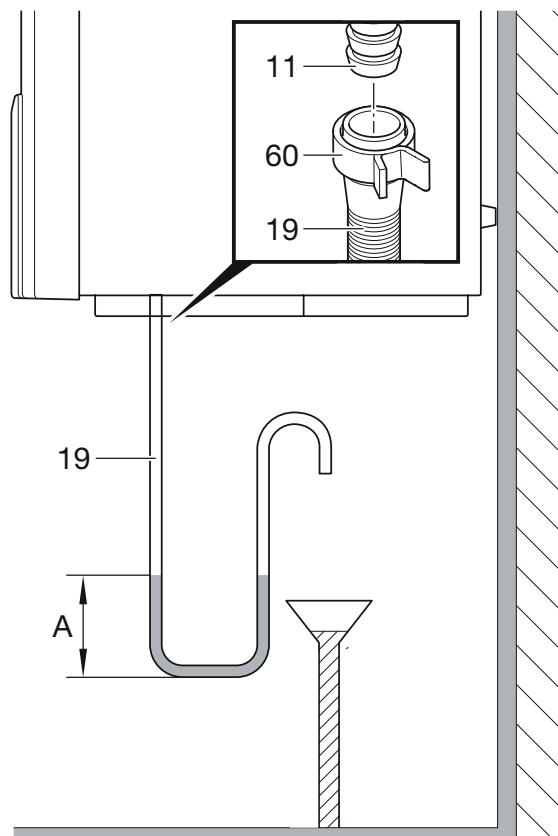
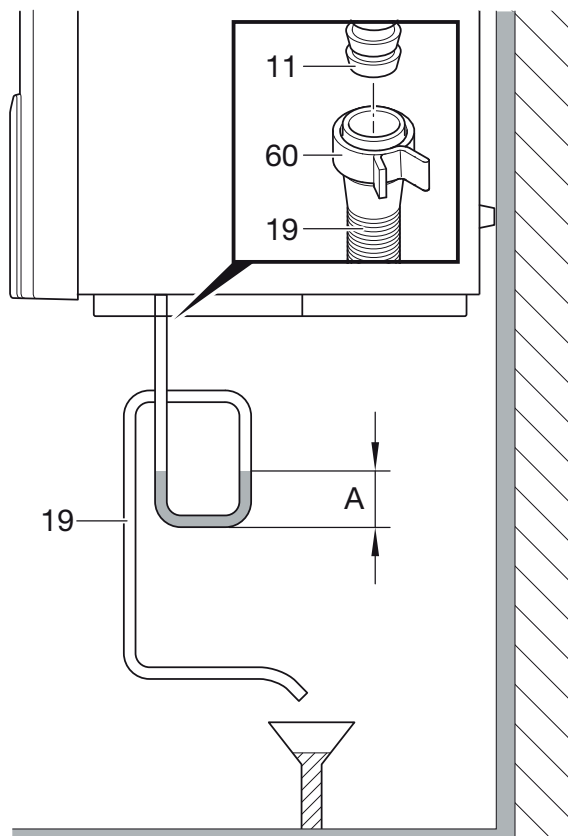
1. Připevněte distanční podložky (73) na vyznačené místo nacházející se na zadní straně větrací jednotky SABIK (1).
2. Pomocí nástěnného držáku (18) zavěste jednotku (1) na zeď.
3. Pomocí vodováhy zkontrolujte správnost montáže jednotky (1).



### 3.3.3 PŘIPOJENÍ ODVODU KONDENZÁTU


**POZNÁMKA**

Na obrázku je zobrazen doporučený způsob instalace odvodu kondenzátu.



1. Připojte flexibilní hadici (19) pro odvod kondenzátu k hrdlu nacházejícímu se na spodní straně větrací jednotky SABIK (11). Pro připojení k jednotce slouží hrdlo o světlosti DN19. Pro fixaci flexibilní hadice slouží objímka (60). Následně připojte flexibilní hadici k sifonu nebo odpadnímu potrubí.

**POZNÁMKA**

V případě provedení B je nutné zaslepit stávající hrdlo pro připojení odvodu kondenzátu a flexibilní hadici připojit ke druhému hrdlu, které se taktéž nachází na spodní straně jednotky.

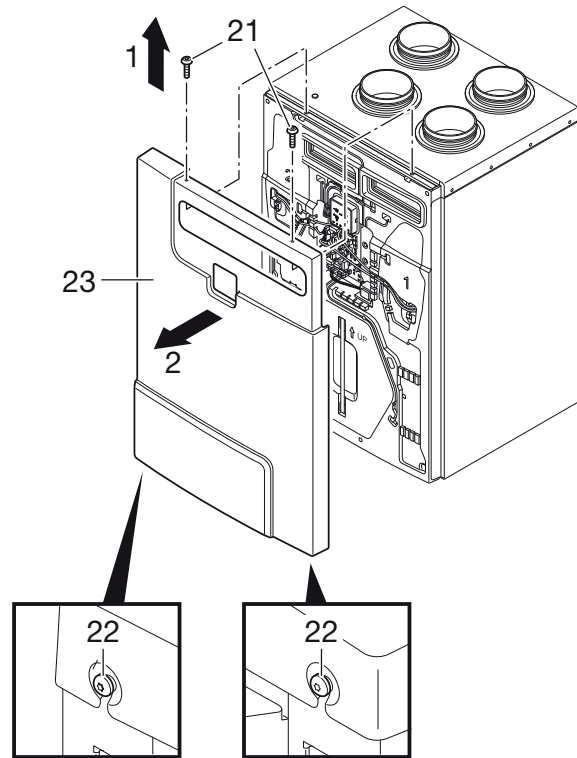
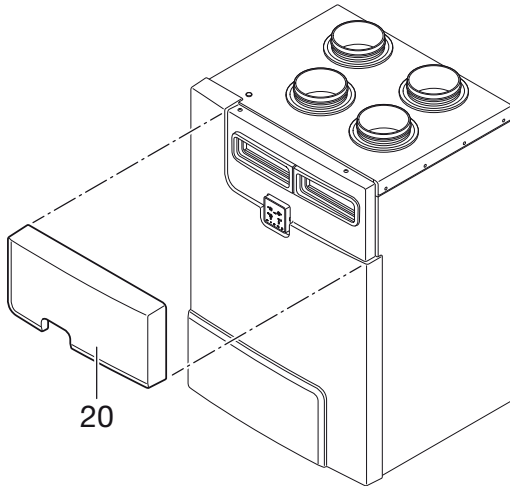
2. Napiňte flexibilní hadici (19) vodou a zkontrolujte výšku hladiny vodního sloupce. Výška vodního sloupce nesmí být nižší než 100 mm.

**3.4 INSTALACE VZT POTRUBÍ****POZNÁMKA**

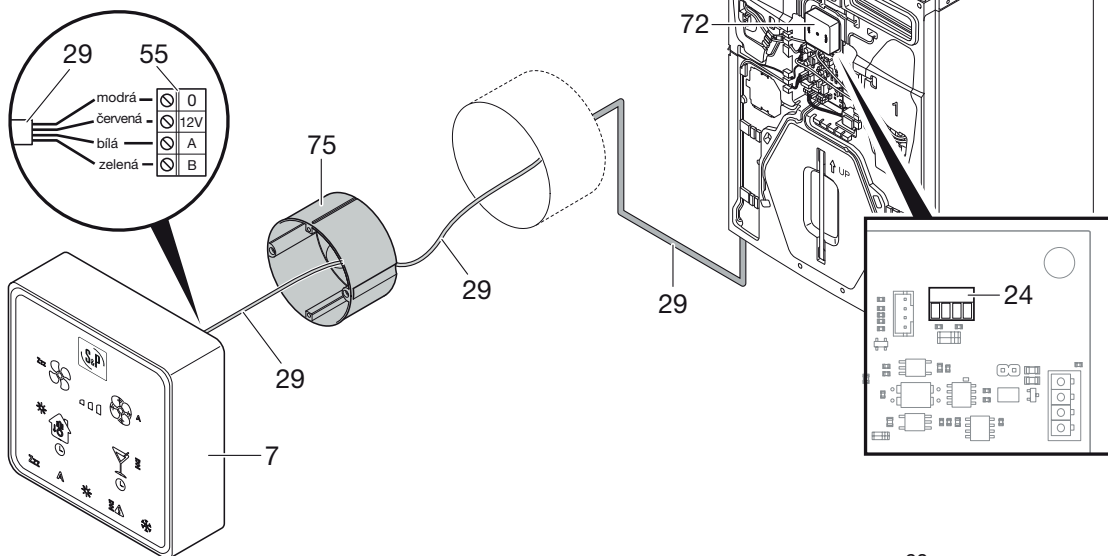
Aby se zabránilo vzniku kondenzátu, musí být VZT potrubí sání čerstvého vzduchu a výtlačku odpadního vzduchu řádně zaizolováno.

**3.5 INSTALACE OVLADAČE SABIK-FB****POZNÁMKA**

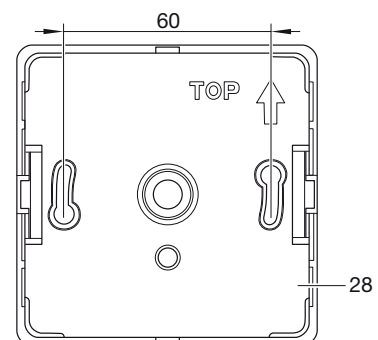
Ovladač je možné instalovat na zeď, maximální možná délka připojovacího kabelu je 30 m.



1. Odstraňte kryt filtrů (20).
2. Uvolněte a odstraňte šrouby Torx 30 (22) nacházející se ve spodní části větrací jednotky SABIK.
3. Uvolněte a odstraňte šrouby Torx 30 (21) nacházející se v horní části větrací jednotky SABIK (šipka 1).
4. Odstraňte čelní kryt (23), (šipka 2).



5. Vyměňte ovladač (7) a na jeho původní místo umístěte kryt (72).
6. Připojte přípojovací kabel (29) ke svorkám (24) nacházejícím se na elektronické desce ovladače.
7. Do krytu ovladače (28) vyvrtejte díry pro jeho připevnění.
8. Přípojovací kabel (29) vyvedte skrz stěnu do instalační krabice pod omítku (75).
9. Vložte instalační krabici pod omítku (75) do otvoru ve stěně.
10. Připojte napájecí kabel (29) ke svorkám (55).
11. Vložte ovladač (7) do zápusťné instalační krabice (75) a sestavu pomocí šroubů připevněte ke stěně.
12. Připojte jednotku ke zdroji elektrického napětí.



**POZNÁMKA**

Instalační krabice pod omítku (75) není součástí dodávky jednotky.

**POZNÁMKA**

Šrouby pro fixaci ovladače nejsou součástí dodávky jednotky. Při instalaci zvolte vhodné šrouby včetně odpovídajících hmoždinek.

**4. UVEDENÍ DO PROVOZU****POZOR**

Instalaci smí provádět pouze osoba k tomu způsobilá a řádně proškolená. V opačném případě může dojít k poškození zařízení a újmě na zdraví.

**POZNÁMKA**

V následujících pokynech je vyobrazena verze provedení A (tovární nastavení), avšak tyto pokyny jsou shodné pro instalaci jednotky v provedení B.

**4.1 POKYNY K UVEDENÍ ZAŘÍZENÍ DO PROVOZU**

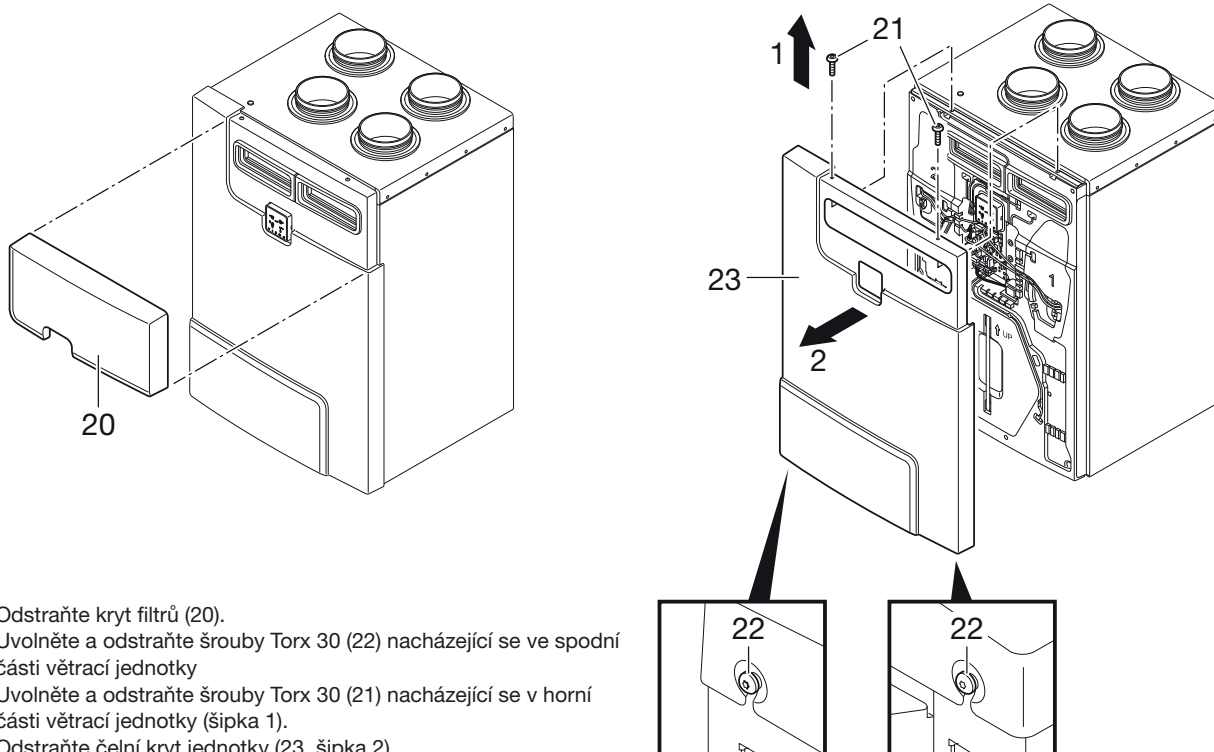
- zkontrolujte čistotu VZT potrubí a v případě potřeby jej vyčistěte
- zkontrolujte, nenachází-li se uvnitř jednotky žádné cizí předměty a nečistoty
- zkontrolujte, jsou-li veškeré bezpečnostní a jistící prvky v rámci elektroinstalace správně zapojeny a plně funkční

**4.2 NASTAVENÍ PRŮTOKU VZDUCHU**

Průtok vzduchu je možné nastavit na základě výkonových charakteristik nebo na základě hodnot naměřených snímači diferenčního tlaku. Dříve než přejdete k nastavování průtoku vzduchu, je nutné zkontrolovat správnou funkci odvodu kondenzátu. Odvod kondenzátu musí být připojen k odpadnímu potrubí a připojení musí být zcela těsné tak, aby nemohlo dojít k úniku kapaliny.

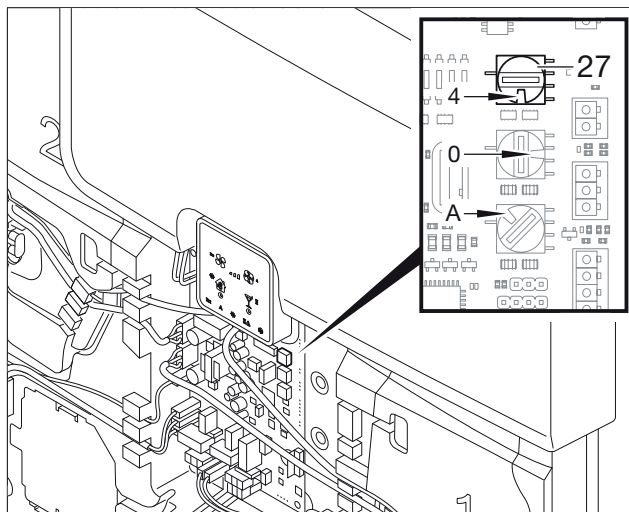
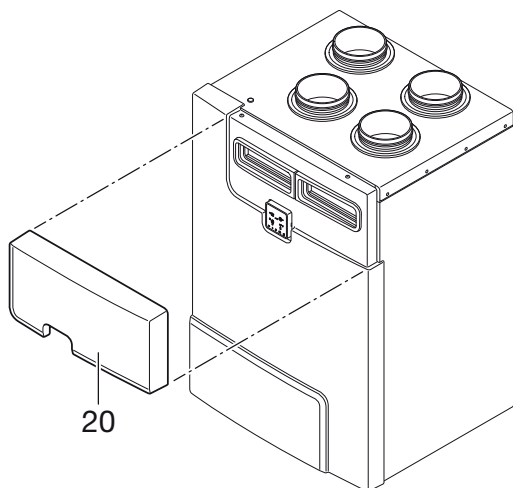
**4.2.1 NASTAVENÍ PRŮTOKU VZDUCHU NA ODTAHU POMOCÍ VÝKONOVÝCH CHARAKTERISTIK**

Při nastavování průtoku vzduchu je nutné bezpodmínečně postupovat v souladu s pokyny uvedenými v tomto návodu (doporučené hodnoty).

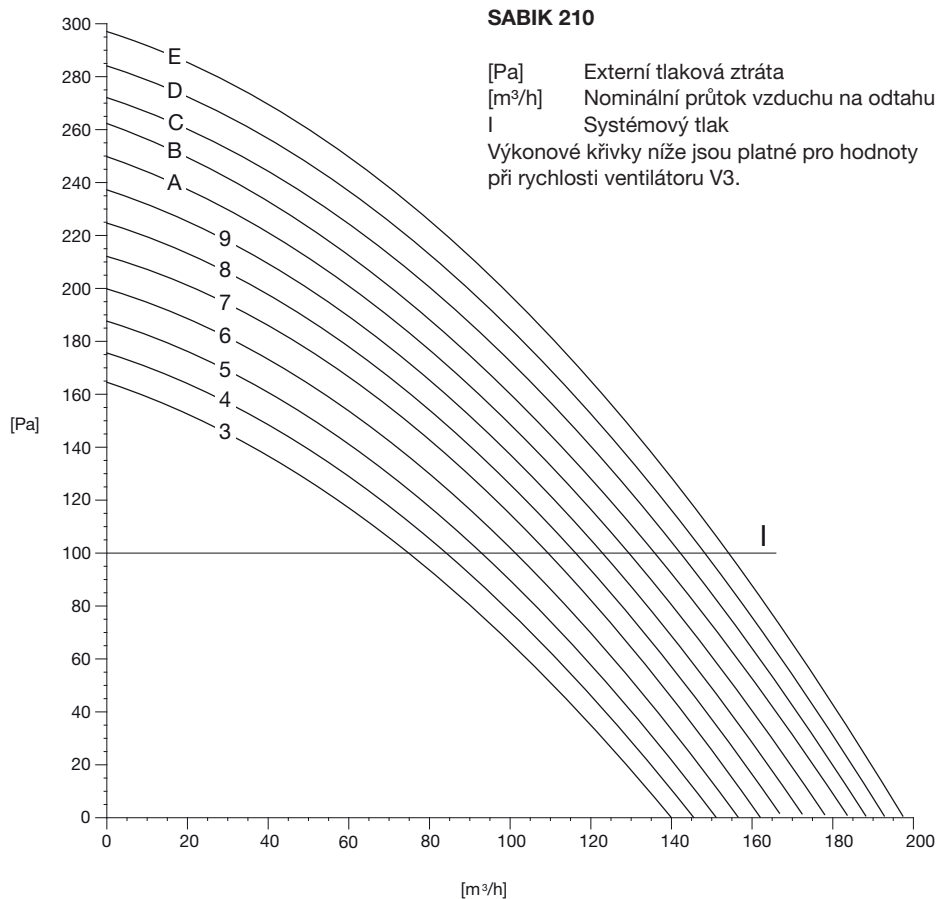


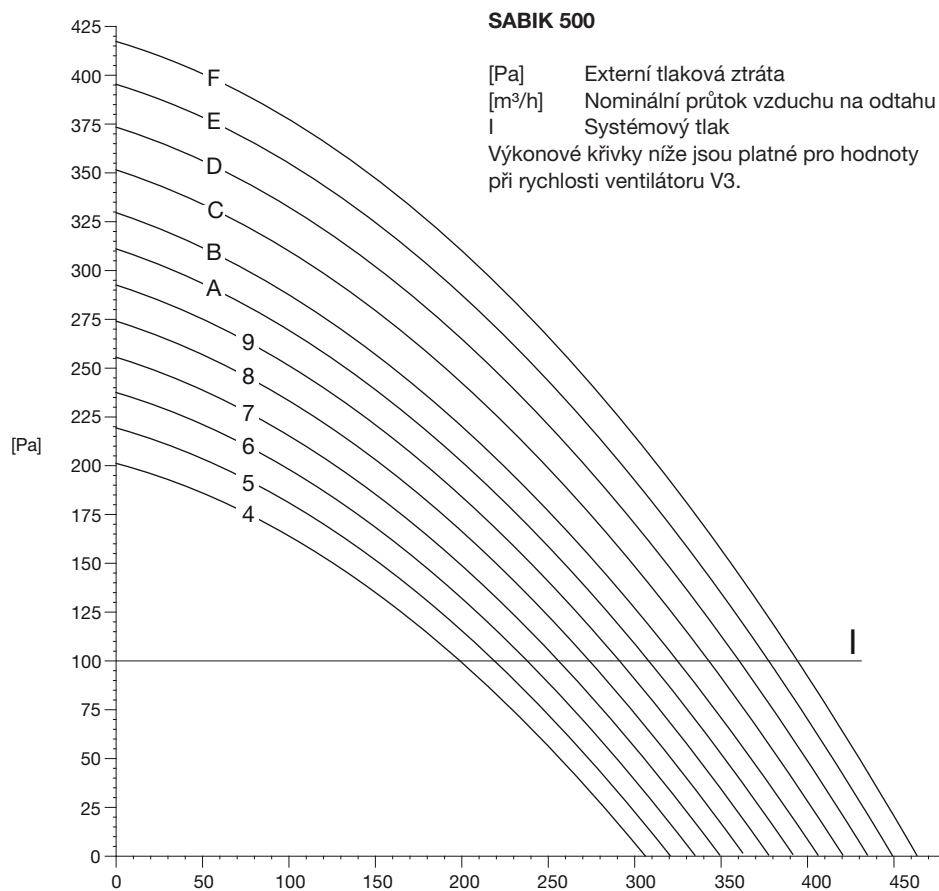
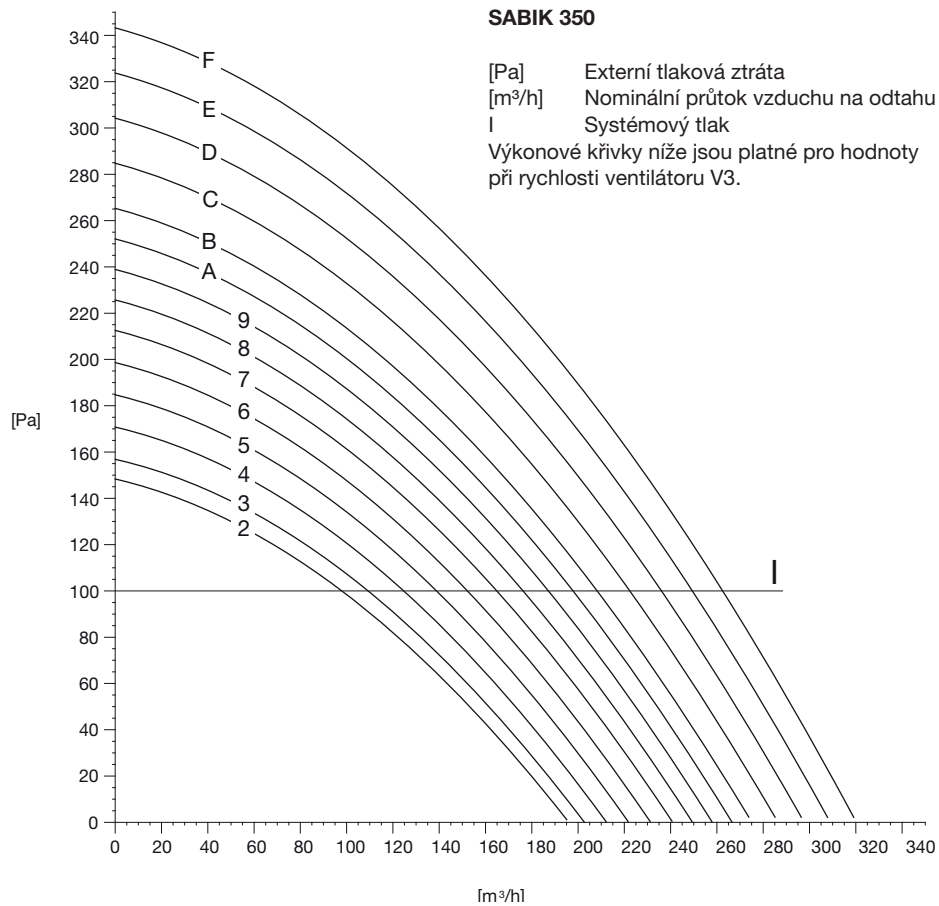
1. Odstraňte kryt filtrů (20).
2. Uvolněte a odstraňte šrouby Torx 30 (22) nacházející se ve spodní části větrací jednotky
3. Uvolněte a odstraňte šrouby Torx 30 (21) nacházející se v horní části větrací jednotky (šipka 1).
4. Odstraňte čelní kryt jednotky (23, šipka 2).





5. Vraťte kryt filtrů na své místo (20).
6. Připojte jednotku ke zdroji elektrického napětí.
7. Zapněte ventilátor a na ovládacím panelu nastavte rychlost V3.
8. Průtok vzduchu na odtahu je možné nastavit pomocí potenciometru (27) nacházejícího se na elektronické řídicí desce. Dále naleznete graf, ve kterém jsou znázorněny výkonové charakteristiky pro jednotlivé pozice potenciometru. Při dodání jednotky je potenciometr (27) nastaven v pozici 4 (tovární nastavení). Při provádění úpravy průtoku vzduchu je nutné potenciometr nastavit do pozice, jejíž výkonová křivka je co nejblíže průsečíku hodnoty požadovaného průtoku a systémového tlaku I (systémový tlak = 100 Pa). Po provedení změny je nutné zkontrolovat reálnou hodnotu průtoku vzduchu. Pokud reálná hodnota průtoku vzduchu neodpovídá, nastavte potenciometr do jiné pozice. Pro nastavení průtoku odtahovaného vzduchu slouží potenciometr 27 a pro nastavení průtoku přiváděného vzduchu potenciometr 28. Průtok vzduchu je pak dále možné nastavit pomocí snímačů diferenčního tlaku nebo pomocí modulu ServoFlow pro regulaci na konstantní průtok (volitelné příslušenství SABIK-NEMBUS-SF).

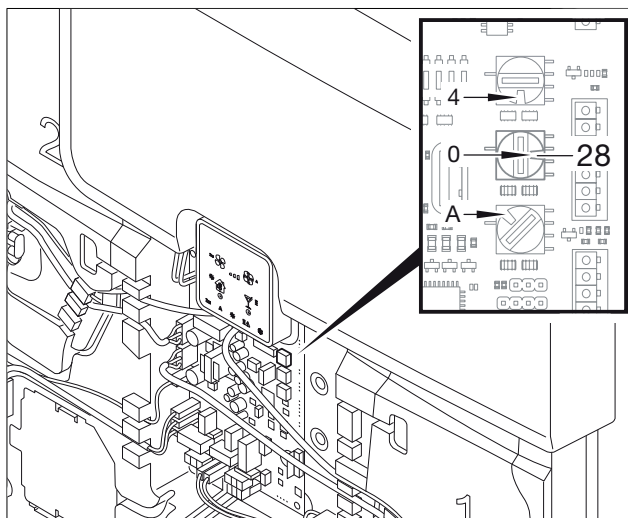




#### 4.2.1.1 NASTAVENÍ ROZDÍLU PRŮTOKU VZDUCHU NA PŘÍVODU A NA ODTAHU

Pomocí potenciometru (28) je možné nastavit rozdílnou hodnotu průtoku na přívodu a odtahu vzduchu. Jednotlivým pozicím potenciometru je vždy přiřazena hodnota vyjadřující v procentech rozdíl průtoku vzduchu na přívodu a na odtahu.

Společnost S&P doporučuje, aby byl průtok přiváděného vzduchu mírně nižší než průtok vzduchu odtahovaného (pozice E, -8%).



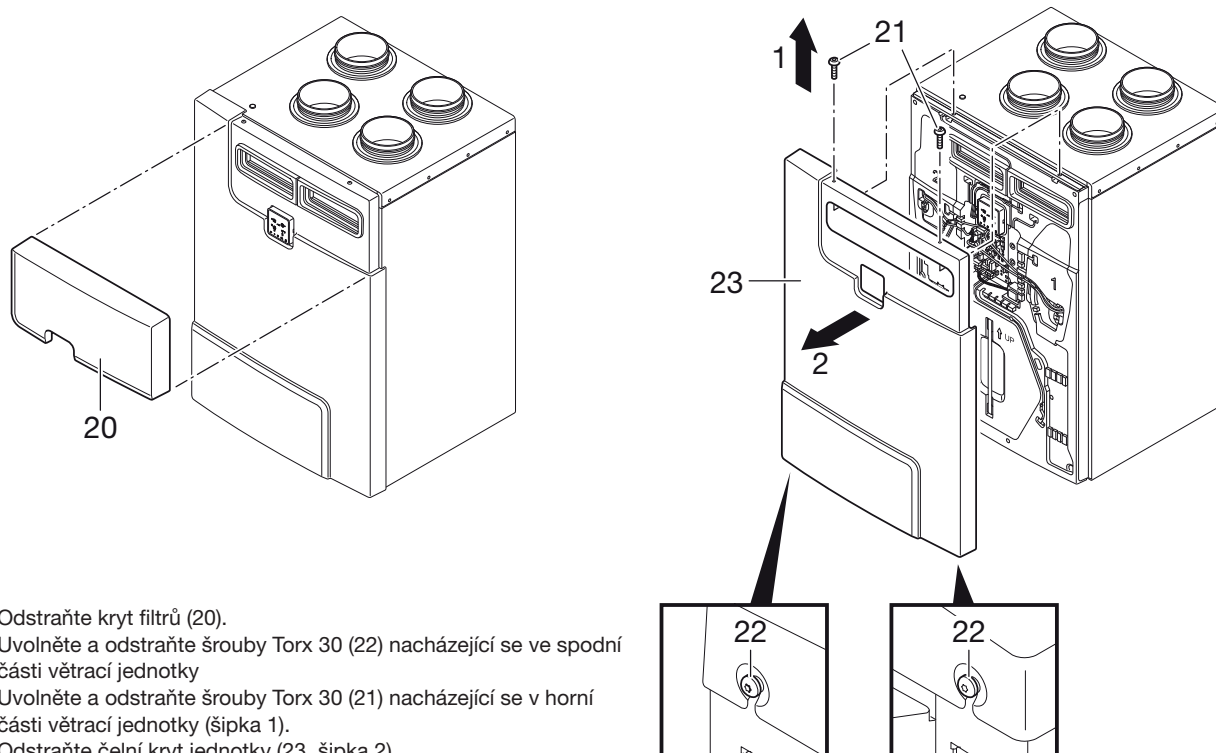
Nastavte potenciometr (28) do požadované pozice (tovární nastavení = pozice 0).

pozice potenciometru (28)	8	9	A	B	C	D	E	F	0	1	2	3	4	5	6	7
rozdíl v procentech přívod/odtah	-32%	-28%	-24%	-20%	-16%	-12%	-8%	-4%	0	+4%	+8%	+12%	+16%	+20%	+24%	+28%

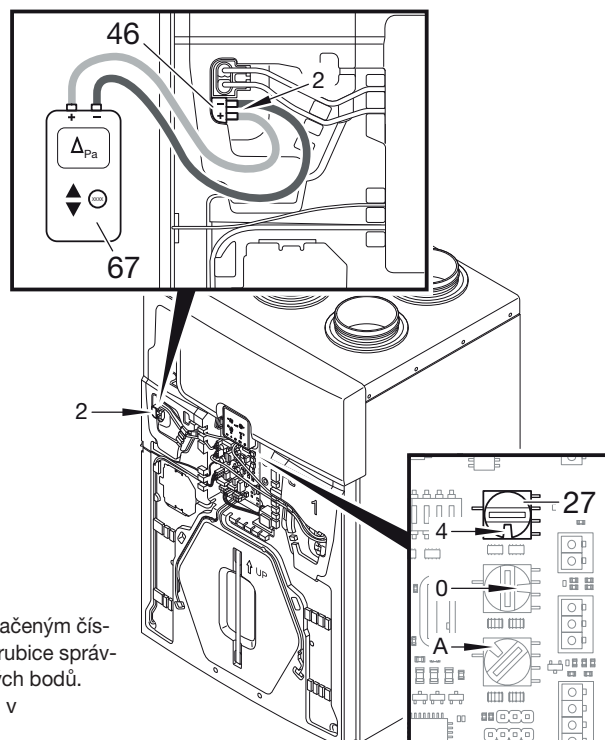
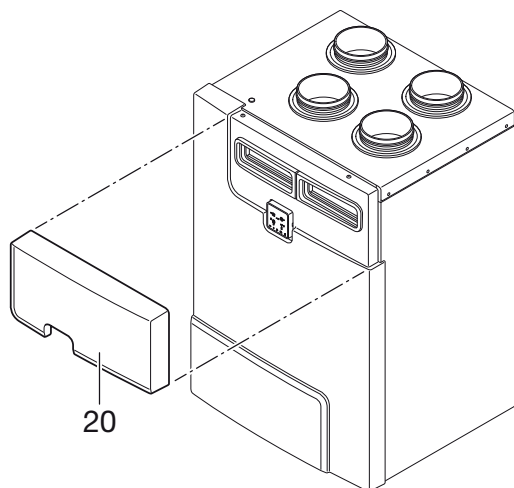
#### 4.2.2 NASTAVENÍ PRŮTOKU VZDUCHU POMOCÍ SNÍMAČŮ DIFERENČNÍHO TLAKU

Při nastavování průtoku vzduchu je nutné bezpodmínečně postupovat v souladu s pokyny uvedenými v tomto návodu.

Společnost S&P doporučuje, aby byl průtok přiváděného vzduchu mírně nižší než průtok vzduchu odtahovaného (pozice E, -8%).



1. Odstraňte kryt filtrů (20).
2. Uvolněte a odstraňte šrouby Torx 30 (22) nacházející se ve spodní části větrací jednotky
3. Uvolněte a odstraňte šrouby Torx 30 (21) nacházející se v horní části větrací jednotky (šipka 1).
4. Odstraňte čelní kryt jednotky (23, šipka 2).



5. Opětovně umístěte kryt filtrů na své místo (20).
6. Připojte jednotku ke zdroji elektrického napětí.
7. Zapněte ventilátor a na ovládacím panelu nastavte rychlost V3.
8. Odstraňte krytku na odběrném místě 2 (46).
9. Připojte snímač diferenčního tlaku (67) k příslušným odběrným bodům označeným číslem 2 (46) a změřte hodnotu tlaku [Pa]. Před měřením zkontrolujte, jsou-li trubice správně zapojeny. Pro orientaci slouží znaménka + a -, která jsou vedle odběrných bodů.
10. Při nastavování průtoku vzduchu je nutné bezpodmínečně postupovat v souladu s pokyny uvedenými v tomto návodu (doporučené hodnoty).
11. Otáčejte potenciometrem (27) až do chvíle, dokud na displeji tlakoměru (67) nebude zobrazena požadovaná hodnota tlaku (= průtoku). Při nastavování průtoku uvažujte s hodnotami uvedenými v následujících tabulkách.

**POZOR!**

V prvním kroku vždy nejprve proveďte nastavení průtoku odtahovaného vzduchu. Nejprve vždy zkontrolujte, jedná-li se o provedení jednotky A nebo B, což je možné zjistit na základě nastavené pozice DIP přepínače (5),

**POZNÁMKA**

Uvedené hodnoty jsou platné při rychlosti ventilátoru V3.

**SABIK 210**

hodnota průtoku vzduchu na odtahu [m <sup>3</sup> /h]	80	85	90	95	100	105	110	115	120	125	130	135	140	145	150	155	160
hodnota tlaku na displeji potenciometru 27, odběrné místo 2 [Pa]	3,0	3,4	3,7	4,1	4,5	4,8	5,2	5,7	6,1	6,6	7,0	7,5	8,0	8,5	9,0	9,6	10,1

**SABIK 350**

hodnota průtoku vzduchu na odtahu [m <sup>3</sup> /h]	140	145	150	155	160	165	170	175	180	185	190	195	200	205	210	215	220
hodnota tlaku na displeji potenciometru 27, odběrné místo 2 [Pa]	9,0	9,7	10,5	11,2	12,1	13,0	13,9	14,8	15,9	16,9	18,0	19,2	20,4	21,6	22,8	24,1	25,4

hodnota průtoku vzduchu na odtahu [m <sup>3</sup> /h]	225	230	235	240	245	250
hodnota tlaku na displeji potenciometru 27, odběrné místo 2 [Pa]	26,7	28,0	29,3	30,5	31,7	32,8

**SABIK 500**

hodnota průtoku vzduchu na odtahu [m <sup>3</sup> /h]	230	235	240	245	250	255	260	265	270	275	280	285	290	295	300	305	310
hodnota tlaku na displeji potenciometru 27, odběrné místo 2 [Pa]	20,3	21,2	22,1	23,0	24,0	25,0	26,0	27,0	28,1	29,3	30,4	31,6	32,8	34,1	35,4	36,8	38,1

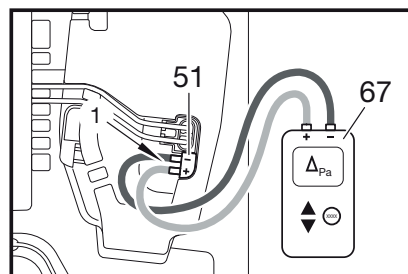
hodnota průtoku vzduchu na odtahu [m <sup>3</sup> /h]	315	320	325	330	335	340	345	350	355	360	365	370	375	380
hodnota tlaku na displeji potenciometru 27, odběrné místo 2 [Pa]	39,5	41,0	42,5	44,0	45,5	47,1	48,7	50,3	52,0	53,6	55,3	57,0	57,7	60,4

**Příklad pro model SABIK 350:**

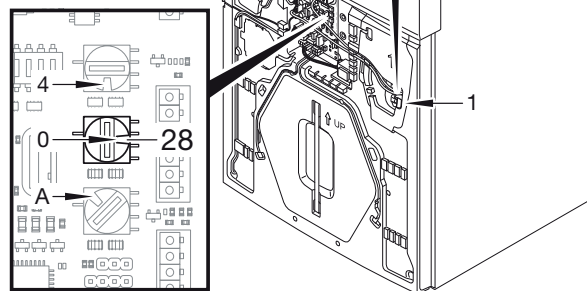
- Požadovaný průtok vzduchu na odtahu je 170 m<sup>3</sup>/h (viz tabulka doporučených hodnot).
- V tabulce vyhledejte hodnotu průtoku vzduchu 170 m<sup>3</sup>/h (model SABIK 350).
- Otáčejte potenciometrem (27) až do chvíle, dokud nebude na displeji (67) zobrazena hodnota diferenčního tlaku 13,9 Pa.

**4.2.2.1 NASTAVENÍ PRŮTOKU VZDUCHU NA PŘÍVODU**

- Odstraňte krytku na odběrném místě 1 (51).
- Připojte snímač diferenčního tlaku (67) k příslušným hrdlům nacházejícím se na odběrném místě označeném číslem 1 (51) a změřte hodnotu tlaku [Pa]. Před měřením zkontrolujte, jsou-li trubice správně zapojeny. Pro orientaci slouží znaménka + a -, která jsou znázorněna vedle odběrných bodů.
- Při nastavování průtoku vzduchu je nutné bezpodmínečně postupovat v souladu s pokyny uvedenými v tomto návodu (doporučené hodnoty).
- Otáčejte potenciometrem (28) až do chvíle, než na displeji snímače (67) nebude zobrazena požadovaná hodnota tlaku (= průtoku). Při nastavování průtoku uvažujte s hodnotami uvedenými v následujících tabulkách.


**Příklad pro model SABIK 350:**

- Požadovaný průtok vzduchu na přívodu je 160 m<sup>3</sup>/h (viz tabulka doporučených hodnot).
- V tabulce vyhledejte hodnotu průtoku vzduchu 160 m<sup>3</sup>/h (model SABIK 350).
- Otáčejte potenciometrem (28) až do chvíle, dokud nebude na displeji (67) zobrazena hodnota diferenčního tlaku 17,4 Pa.


**SABIK 210**

hodnota průtoku vzduchu na přívodu [m <sup>3</sup> /h]	80	85	90	95	100	105	110	115	120	125	130	135	140	145	150	155	160
hodnota tlaku na displeji potenciometru 28, odběrné místo 1 [Pa]	2,5	2,9	3,3	3,7	4,1	4,5	5,0	5,5	6,0	6,5	7,0	7,5	8,0	8,6	9,1	9,7	10,2

**SABIK 350**

hodnota průtoku vzduchu na přívodu [m <sup>3</sup> /h]	140	145	150	155	160	165	170	175	180	185	190	195	200	205	210	215	220
hodnota tlaku na displeji potenciometru 28, odběrné místo 1 [Pa]	13,8	14,7	15,5	16,5	17,4	18,4	19,5	20,5	21,7	22,8	24,0	25,3	26,7	28,1	29,6	31,1	32,7

hodnota průtoku vzduchu na přívodu [m <sup>3</sup> /h]	225	230	235	240	245	250
hodnota tlaku na displeji potenciometru 28, odběrné místo 1 [Pa]	34,5	36,3	38,2	40,3	42,4	44,7

**SABIK 500**

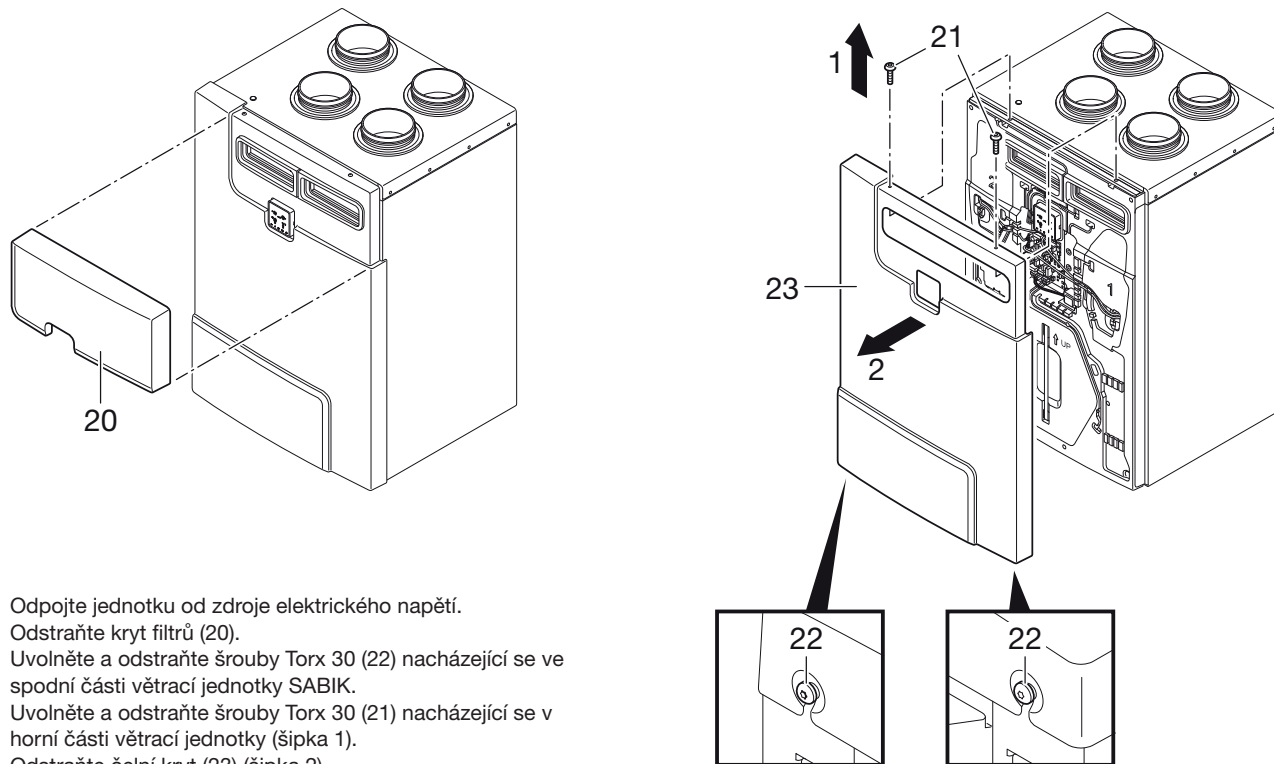
hodnota průtoku vzduchu na přívodu [m <sup>3</sup> /h]	230	235	240	245	250	255	260	265	270	275	280	285	290	295	300	305	310
hodnota tlaku na displeji potenciometru 28, odběrné místo 1 [Pa]	20,1	21,0	21,9	22,9	23,8	27,8	25,8	26,9	28,0	29,1	30,2	31,4	32,6	33,8	35,1	36,4	37,7

hodnota průtoku vzduchu na přívodu [m <sup>3</sup> /h]	315	320	325	330	335	340	345	350	355	360	365	370	375	380
hodnota tlaku na displeji potenciometru 28, odběrné místo 1 [Pa]	39,1	40,5	41,9	43,4	44,9	46,4	47,9	49,5	51,2	52,8	54,5	56,3	58,0	59,8

**4.3 AKTIVACE/DEAKTIVACE SNÍMAČE VLHKOSTI (AUTOMATICKÝ REŽIM)**

V automatickém režimu je průtok vzduchu regulován na základě hodnoty vlhkosti naměřené snímačem vlhkosti. Aby bylo možné jednotku v tomto režimu provozovat, je nutné snímač vlhkosti nejprve aktivovat.

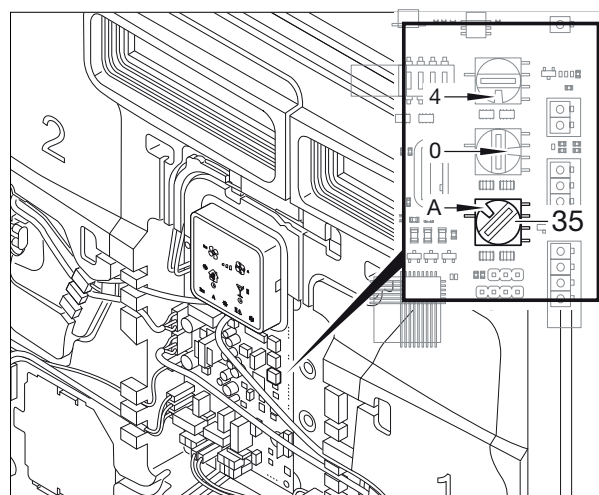
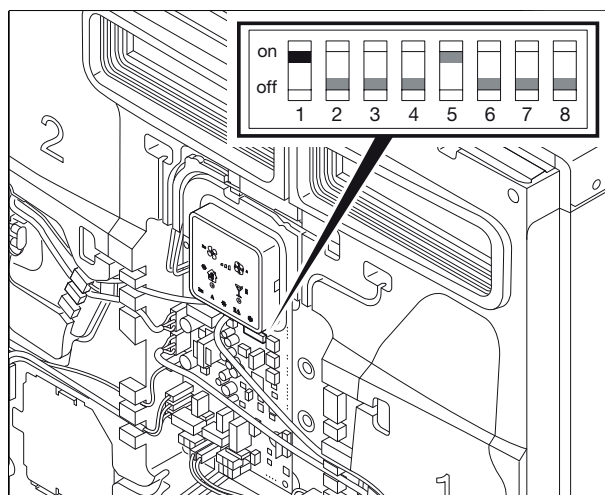
Tovární nastavení: „on“ = zapnuto.



1. Odpojte jednotku od zdroje elektrického napětí.
2. Odstraňte kryt filtrů (20).
3. Uvolněte a odstraňte šrouby Torx 30 (22) nacházející se ve spodní části větrací jednotky SABIK.
4. Uvolněte a odstraňte šrouby Torx 30 (21) nacházející se v horní části větrací jednotky (šipka 1).
5. Odstraňte čelní kryt (23) (šipka 2).
6. Aktivace snímače vlhkosti – nastavte DIP přepínač 1 do pozice „on“.  
Deaktivace snímače vlhkosti – nastavte DIP přepínač 1 do pozice „off“.
7. Na potenciometru (35) nastavte požadovanou hodnotu relativní vlhkosti odtahovaného vzduchu. Hodnoty relativní vlhkosti v závislosti na nastavení potenciometru jsou zobrazeny v následující tabulce (tovární nastavení = pozice A). Horní hraniční hodnotu relativní vlhkosti lze pomocí potenciometru (35) nastavit v rozmezí od 60 do 90% (tovární nastavení 80% = pozice A). Dolní hraniční hodnotu relativní vlhkosti je pevně dána (45%). Pokud se naměřená hodnota relativní vlhkosti pohybuje v rámci nastavených limitů, bude průtok jednotky průběžně regulován. Pokud hodnota relativní vlhkosti poklesne pod 45%, průtok poklesne na minimum (ochrana proti vlhkosti). V případě, že hodnota relativní vlhkosti překročí nastavenou horní hraniční hodnotu, dojde ke zvýšení průtoku a jednotka poběží při nominálních otáčkách.

relativní vlhkost odtahovaného vzduchu [%]	60	62	64	66	68	70	72	74	76	78	80	82	84	86	88	90
pozice potenciometru (35)	0	1	2	3	4	5	6	7	8	9	A	B	C	D	E	F

tovární nastavení – pozice potenciometru A

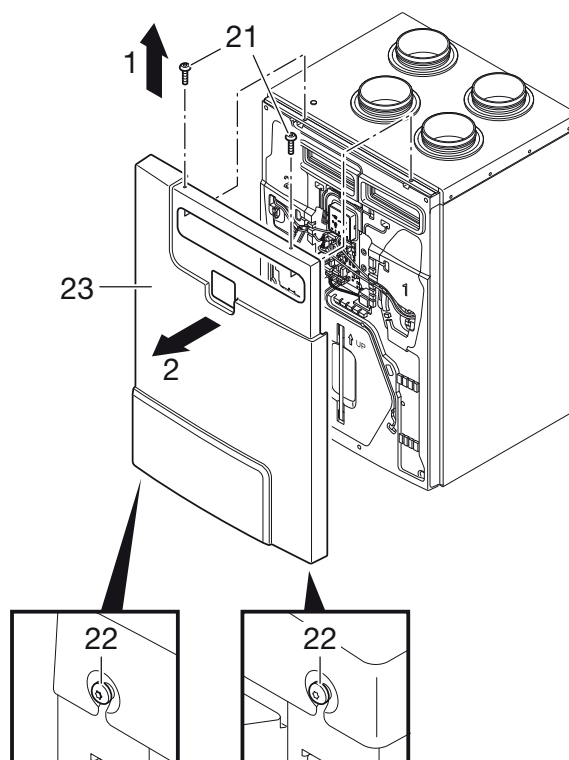
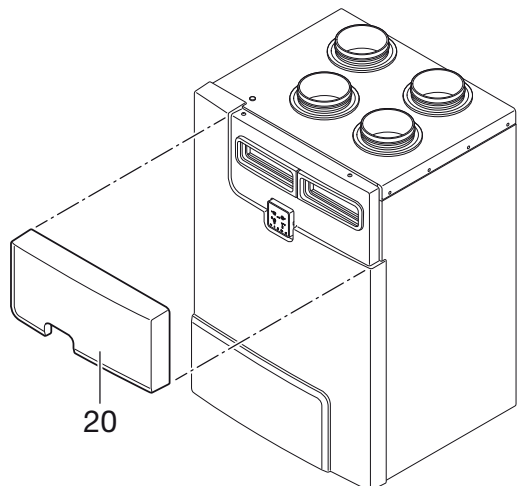


8. Přiložte čelní kryt (23) a připevněte jej pomocí šroubů Torx 30 (21) a (22).
9. Opětovně umístěte kryt filtrů na své místo (20).
10. Připojte jednotku ke zdroji elektrického napětí.
11. Pro aktivaci automatického režimu podle naměřené hodnoty relativní vlhkosti stiskněte tlačítko dobu 5 sekund. Po úspěšné aktivaci automatického režimu dojde k rozsvícení symbolu A, který se nachází v dolní části ovladače



#### 4.4 AKTIVACE/DEAKTIVACE SNÍMAČE VOC (AUTOMATICKÝ REŽIM)

V tomto automatickém režimu je průtok vzduchu regulován na základě hodnoty naměřené snímačem VOC. Snímač VOC měří obsah škodlivých sloučenin obsažených v proudě odtahovaném vzduchu. Aby bylo možné jednotku v tomto režimu provozovat, je nutné nejprve k jednotce připojit snímač SABIK-VOC (volitelné příslušenství). Pro nastavení hraniční hodnoty VOC slouží příslušný potenciometr (35). Horní hraniční hodnotu VOC lze nastavit v rozmezí od 1100 do 2000 ppm (tovární nastavení 1700 = pozice A) Dolní hraniční hodnota obsahu VOC je pevně dána (450 ppm). Pokud hodnota VOC poklesne pod 450 ppm, průtok poklesne na minimum (ochrana proti vlhkosti). V případě, že hodnota VOC překročí nastavenou horní hraniční hodnotu, dojde ke zvýšení průtoku a jednotka poběží při nominálních otáčkách.

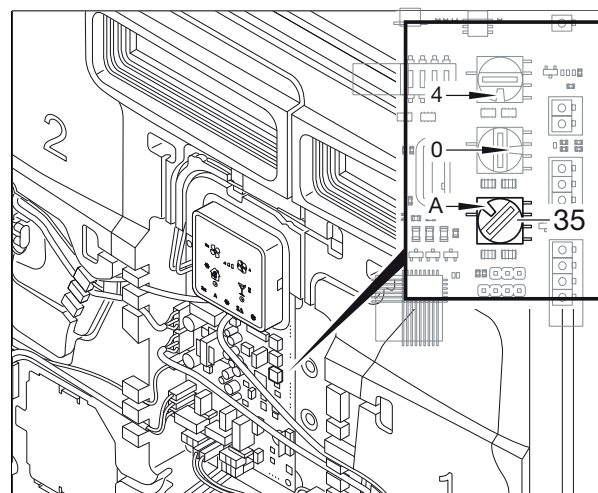
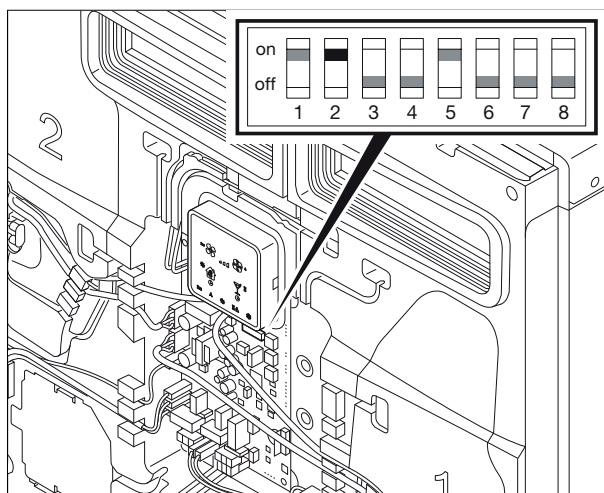


1. Odpojte jednotku od zdroje elektrického napětí.
2. Odstraňte kryt filtrů (20).
3. Uvolněte a odstraňte šrouby Torx 30 (22) nacházející se ve spodní části větrací jednotky SABIK.
4. Uvolněte a odstraňte šrouby Torx 30 (21) nacházející se v horní části větrací jednotky (šipka 1).
5. Odstraňte čelní kryt jednotky (23), (šipka 2).
6. Aktivace snímače VOC – nastavte DIP přepínač 2 do pozice „on“  
Deaktivace snímače VOC – nastavte DIP přepínač 2 do pozice „off“



#### POZNÁMKA

Pokud je aktivních více režimů tak bude vždy aktivní pouze režim s vyšší prioritou. Pozice nastavená na potenciometru (35) je platná jak pro snímač vlhkosti, tak pro snímač koncentrace VOC.



7. Na potenciometru (35) nastavte požadovanou hodnotu koncentrace VOC (hodnota naměřená na odtahu). Hodnoty koncentrace VOC v závislosti na nastavení potenciometru jsou zobrazeny v následující tabulce (tovární nastavení = pozice A).

koncentrace VOC [ppm]	1100	1160	1220	1280	1340	1400	1460	1520	1580	1640	1700	1760	1820	1880	1940	2000
pozice potenciometru (35)	0	1	2	3	4	5	6	7	8	9	A	B	C	D	E	F

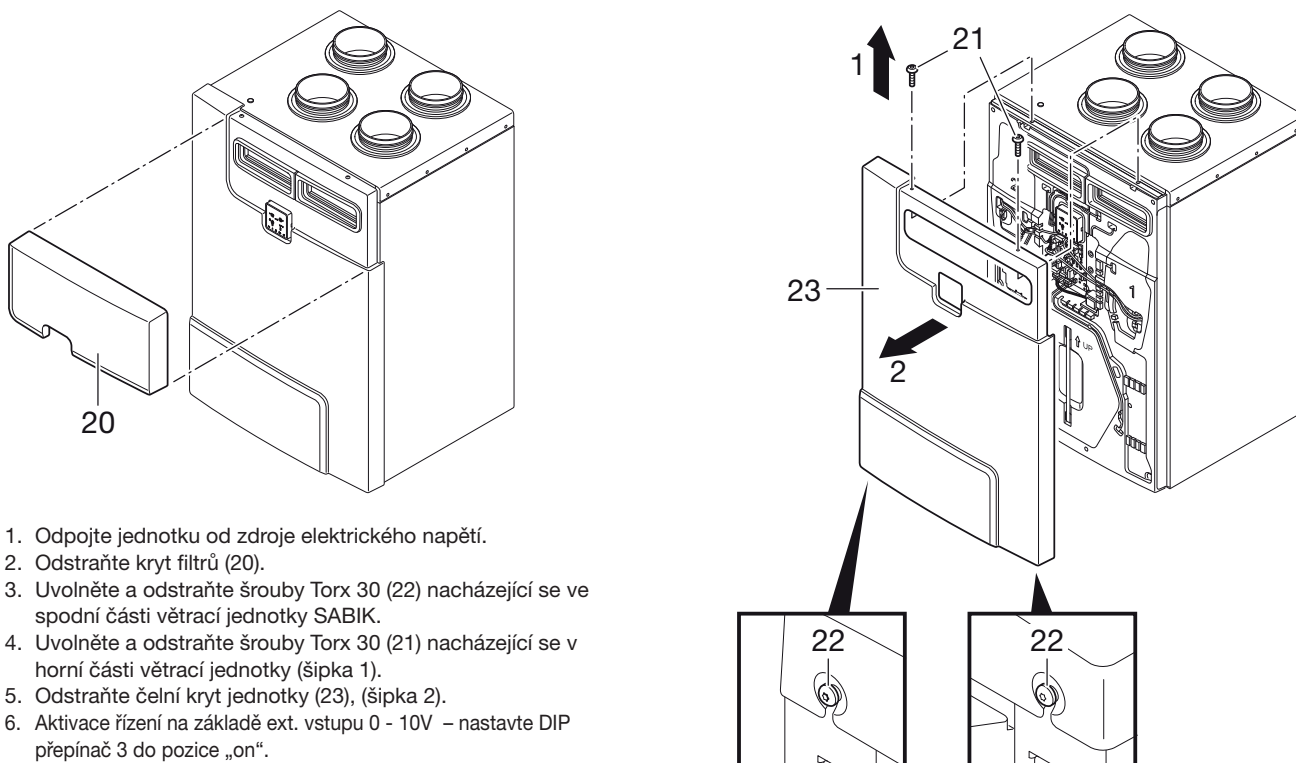
tovární nastavení – pozice potenciometru A

8. Přiložte čelní kryt jednotky (23) a připevněte jej pomocí šroubů Torx 30 (21) a (22).  
 9. Opětovně umístěte kryt filtrů na své místo (20).  
 10. Připojte jednotku ke zdroji elektrického napětí.  
 11. Pro aktivaci automatického režimu podle naměřené hodnoty relativní VOC stiskněte tlačítko po dobu 5 sekund. Po úspěšné  
 12. aktivaci automatického režimu dojde k rozsvícení symbolu A, který se nachází v dolní části ovladače.

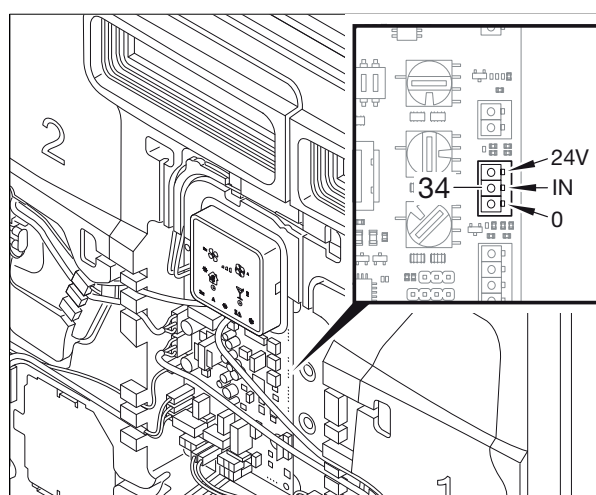
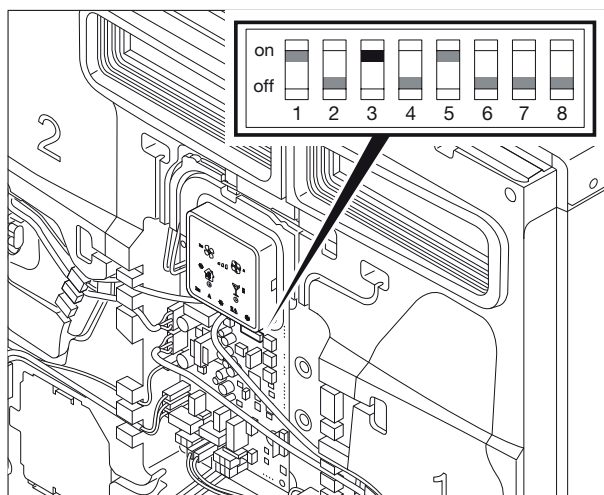


#### 4.5 AKTIVACE/DEAKTIVACE ŘÍZENÍ NA ZÁKLADĚ EXTERNÍHO VSTUPU 0-10 V (AUTOMATICKÝ REŽIM)


V tomto automatickém režimu je průtok vzduchu regulován na základě externího vstupu 0 - 10 V. Při hodnotě řídicího napětí 0 V je průtok vzduchu snížen na minimální hodnotu (ochrana proti vlhkosti). Hodnota řídicího napětí 10 V pak odpovídá nominálnímu průtoku vzduchu.



1. Odpojte jednotku od zdroje elektrického napětí.
2. Odstraňte kryt filtrů (20).
3. Uvolněte a odstraňte šrouby Torx 30 (22) nacházející se ve spodní části větrací jednotky SABIK.
4. Uvolněte a odstraňte šrouby Torx 30 (21) nacházející se v horní části větrací jednotky (šipka 1).
5. Odstraňte čelní kryt jednotky (23), (šipka 2).
6. Aktivace řízení na základě ext. vstupu 0 - 10V – nastavte DIP přepínač 3 do pozice „on“.  
Deaktivace řízení na základě ext. vstupu 0 - 10 V – nastavte DIP přepínač 3 do pozice „off“.

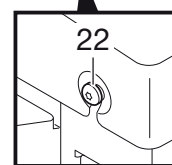
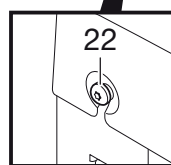
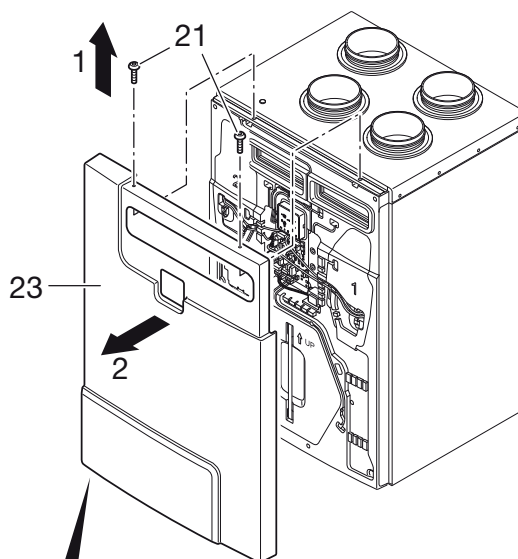
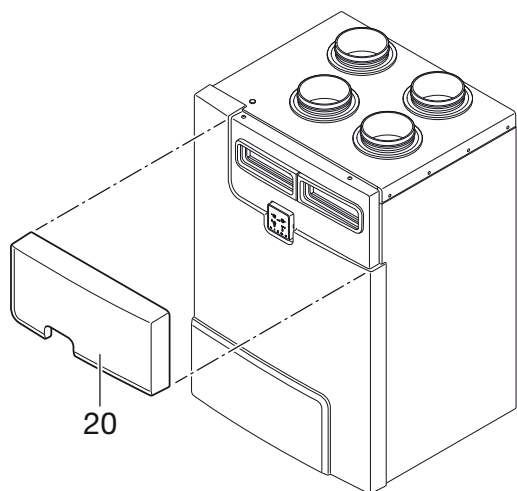




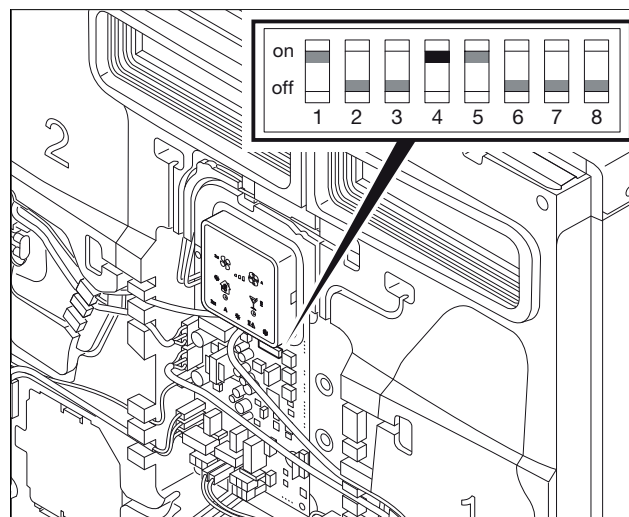
7. Připojte externí snímač (CO<sub>2</sub>, snímač vlhkosti, snímač VOC) nebo řídicí signál 0-10 V ke svorkám (34).
8. Přiložte čelní kryt jednotky (23) a připevněte jej pomocí šroubů Torx 30 (21) a (22).
9. Opětovně umístěte kryt filtrů na své místo (20).
10. Připojte jednotku ke zdroji elektrického napětí.
11. Pro aktivaci automatického režimu řízeného externím signálem 0–10 V stiskněte toto tlačítko po dobu 5 sekund. Po úspěšné aktivaci automatického režimu dojde k rozsvícení symbolu A, který se nachází v dolní části ovladače. 

#### 4.6 AKTIVACE REŽIMU „KRB“

Pro zabránění zpětnému proudění kouře a plynů do větraného prostoru slouží režim „krb“. Tento režim je nutné aktivovat, pokud se v rámci větraného prostoru nachází krb nebo jakýkoliv jiný obdobný zdroj tepla. V případě aktivace tohoto režimu společnost S&P doporučuje užití topného registru předeřevu SABIK 210-HR / SABIK 350-HR / SABIK 500-HR (volitelné příslušenství). Užití předeřevu zabezpečuje plynulý provoz zařízení bez výpadků. V případě rizika zamrznutí dojde k vypnutí jednotky také v režimu krb. Jednotka bude deaktivována po dobu 2 hodin. Po uplynutí této doby dojde k opětovné aktivaci zařízení a jednotka zkontroluje, zdali již riziko pominulo. Pokud riziko zamrznutí přetrvává, dojde k opětovné deaktivaci zařízení po dobu 2 hodin a tento cyklus se bude opakovat až do chvíle, dokud jednotka nevyhodnotí, že riziko zamrznutí již pominulo.



1. Odpojte jednotku od zdroje elektrického napětí.
2. Odstraňte kryt filtrů (20).
3. Uvolněte a odstraňte šrouby Torx 30 (22) nacházející se v spodní části větrací jednotky SABIK.
4. Uvolněte a odstraňte šrouby Torx 30 (21) nacházející se v horní části větrací jednotky (šipka 1).
5. Odstraňte čelní kryt jednotky (23), (šipka 2).
6. Aktivace režimu krb – nastavte DIP přepínač 4 do pozice „on“  
Deaktivace režimu krb – nastavte DIP přepínač 4 do pozice „off“
7. Přiložte čelní kryt jednotky (23) a připevněte jej pomocí šroubů Torx 30 (21) a (22).
8. Opětovně umístěte kryt filtrů na své místo (20).
9. Připojte jednotku ke zdroji elektrického napětí.



## 4.7 KONTAKT NOUZOVÉHO ZASTAVENÍ

Tento kontakt slouží k nouzovému zastavení jednotky.

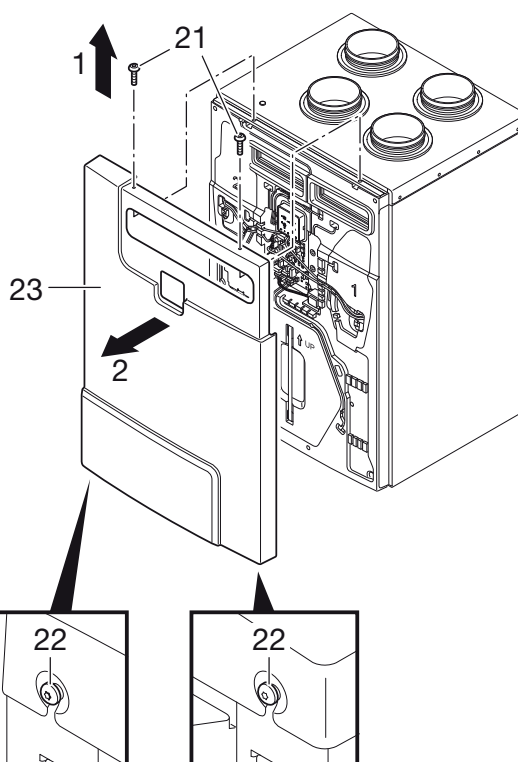
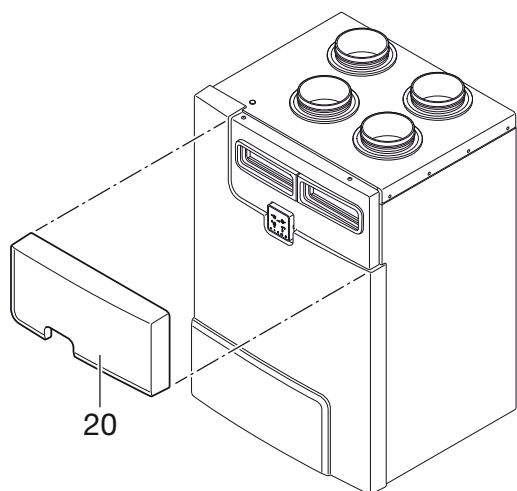


### POZNÁMKA

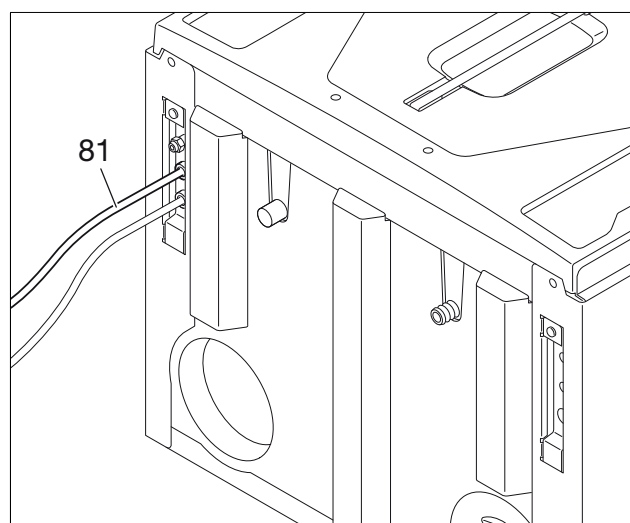
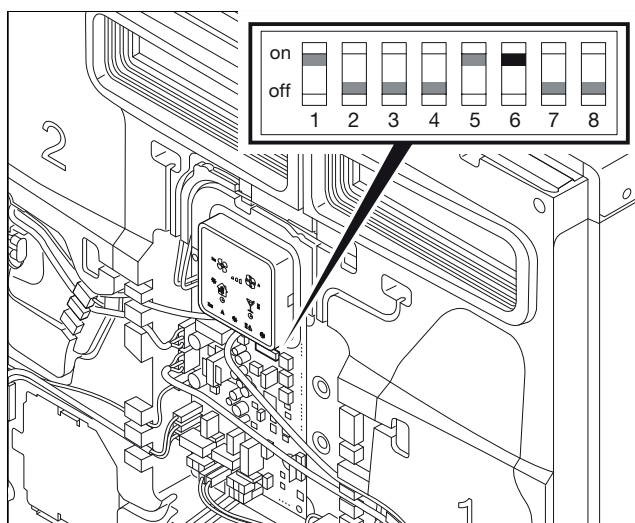
Pokud dojde k detekci signálu nouzového zastavení, jednotka bude okamžitě odpojena od zdroje elektrického napětí.

Nejprve je nutné určit, na základě jakého typu externího kontaktu je signál generován (NO (kontakt v klidovém stavu rozpojen) nebo NC (kontakt v klidovém stavu spojen)). Pro nastavení kontaktu slouží DIP přepínač č. 6.

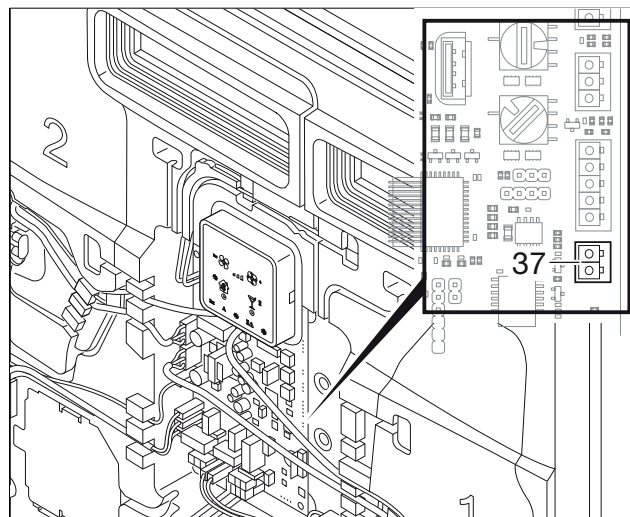
Tovární nastavení pozice: "off" = NO (kontakt v klidovém stavu rozpojen).



1. Odpojte jednotku od zdroje elektrického napětí.
2. Odstraňte kryt filtrů (20).
3. Uvolněte a odstraňte šrouby Torx 30 (22) nacházející se ve spodní části větrací jednotky SABIK.
4. Uvolněte a odstraňte šrouby Torx 30 (21) nacházející se v horní části větrací jednotky (šipka 1).
5. Odstraňte čelní kryt jednotky (23), (šipka 2).



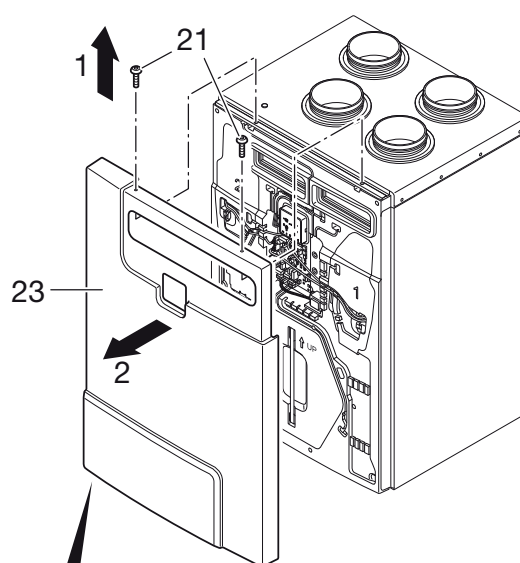
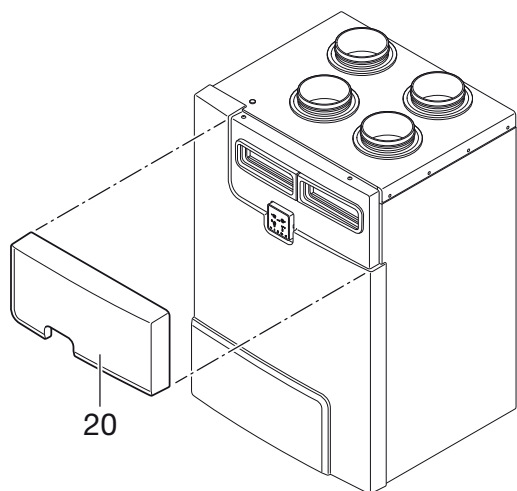
6. Aktivace – nastavte DIP přepínač 6 do pozice „on“ – NC kontakt.  
Deaktivace – nastavte DIP přepínač 6 do pozice „off“ – NO kontakt.
7. Pomocí příslušného kabelu (81) k jednotce připojte snímač, na základě kterého bude v případě potřeby aktivována funkce nouzového zastavení (kouřové čidlo, snímač tlaku atd.).
8. K připojení příslušného snímače slouží svorky (37).
9. Přiložte čelní kryt jednotky (23) a připevněte jej pomocí šroubů Torx 30 (21) and (22).
10. Opětovně umístěte kryt filtrů na své místo (20).
11. Připojte jednotku ke zdroji elektrického napětí.



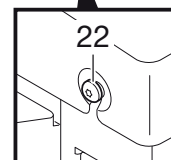
#### 4.8 AKTIVACE/DEAKTIVACE FUNKCE BOOST

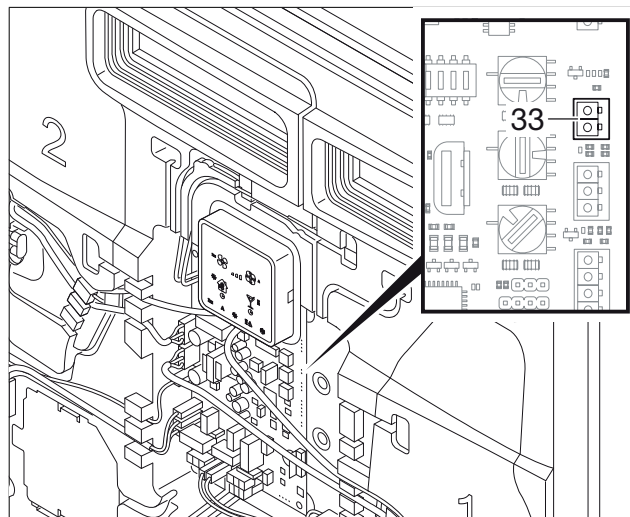
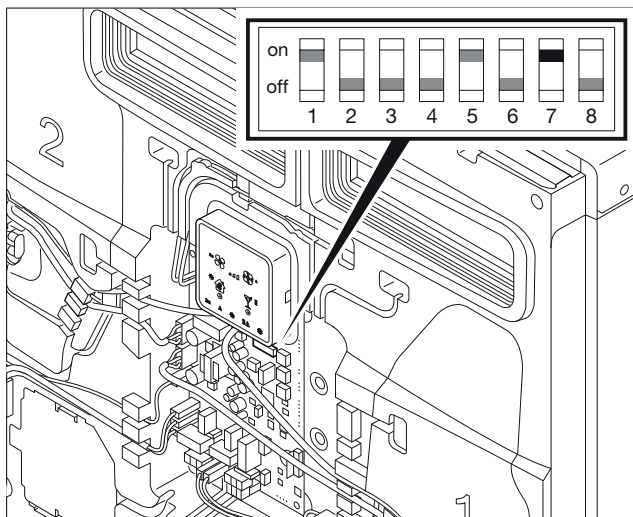
Pro aktivaci funkce BOOST slouží externí přepínač. Nejprve je nutné určit na základě jakého typu externího kontaktu je signál generován (NO (kontakt v klidovém stavu rozpojen) nebo NC (kontakt v klidovém stavu spojen)). Pro nastavení kontaktu slouží DIP přepínač č. 7.

Tovární nastavení: "off" = NO (kontakt v klidovém stavu rozpojen).



1. Odpojte jednotku od zdroje elektrického napětí.
2. Odstraňte kryt filtrů (20).
3. Uvolněte a odstraňte šrouby Torx 30 (22) nacházející se ve spodní části větrací jednotky SABIK.
4. Uvolněte a odstraňte šrouby Torx 30 (21) nacházející se v horní části větrací jednotky (šipka 1).
5. Odstraňte čelní kryt jednotky (23), (šipka 2).

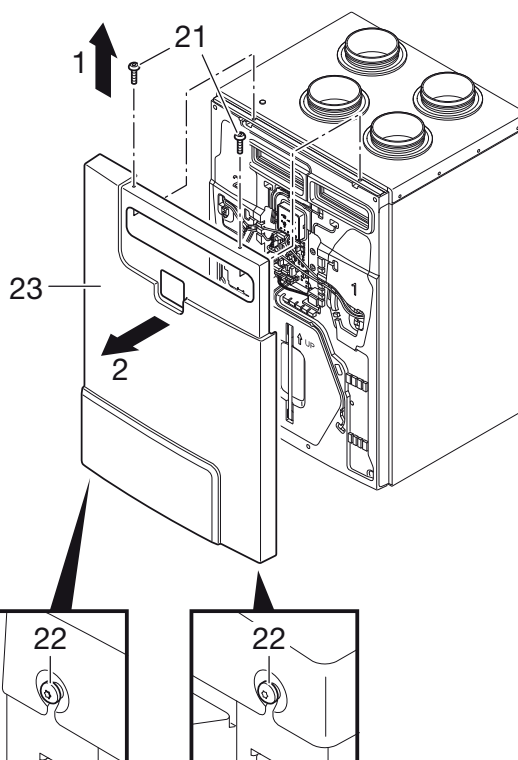
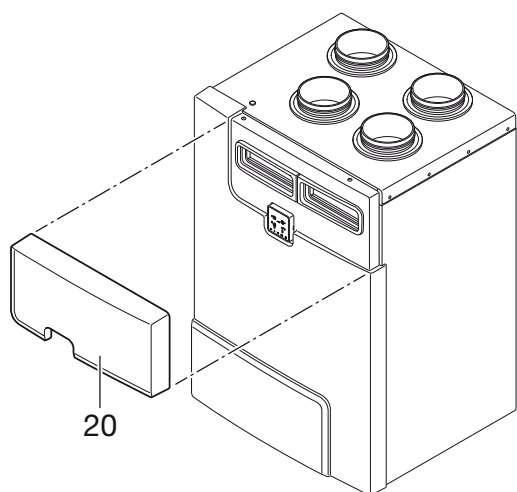





6. Aktivace funkce BOOST – nastavte DIP přepínač 7 do pozice „on“ – NC kontakt.  
Deaktivace funkce BOOST – nastavte DIP přepínač 7 do pozice „off“ – NO kontakt.
7. Ke svorkám (33) připojte externí přepínač.
8. Přiložte čelní kryt jednotky (23) a připevněte jej pomocí šroubů Torx 30 (21) and (22).
9. Opětovně umístěte kryt filtrů na své místo (20).
10. Připojte jednotku ke zdroji elektrického napětí.

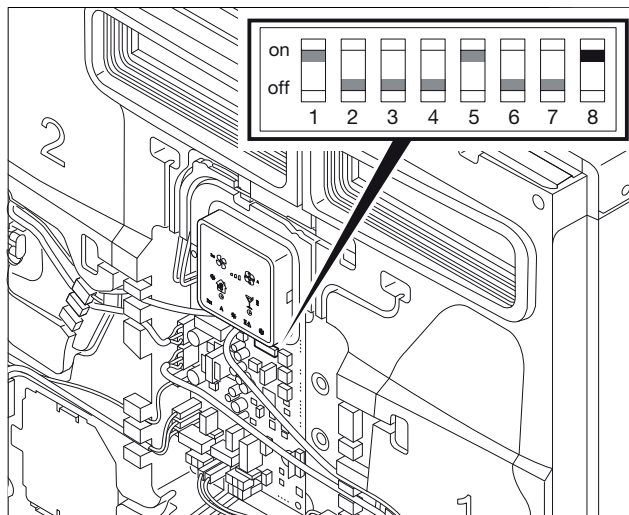
#### 4.9 AKTIVACE/DEAKTIVACE TÝDENNÍHO ROZVRHU

V tomto automatickém režimu bude průtok jednotky řízen na základě hodnot nastavených v týdenním programu.



1. Odpojte jednotku od zdroje elektrického napětí.
2. Odstraňte kryt filtrů (20).
3. Uvolněte a odstraňte šrouby Torx 30 (22) nacházející se ve spodní části větrací jednotky SABIK.
4. Uvolněte a odstraňte šrouby Torx 30 (21) nacházející se v horní části větrací jednotky (šipka 1).
5. Odstraňte čelní kryt jednotky (23), (šipka 2).

6. Aktivace týdenního rozvrhu – nastavte DIP přepínač 8 do pozice „on“.  
Deaktivace týdenního rozvrhu – nastavte DIP přepínač 8 do pozice „off“.
7. Přiložte čelní kryt (23) a připevněte jej pomocí šroubů Torx 30 (21) a (22).
8. Opětovně umístěte kryt filtrů na své místo (20).
9. Připojte jednotku ke zdroji elektrického napětí.
10. Pro aktivaci automatického režimu podle parametrů nastavených v týdenním programu stiskněte toto tlačítko po dobu 5 sekund. Po úspěšné aktivaci automatického režimu dojde k rozsvícení symbolu A, který se nachází v dolní části ovladače. 



**POZNÁMKA**

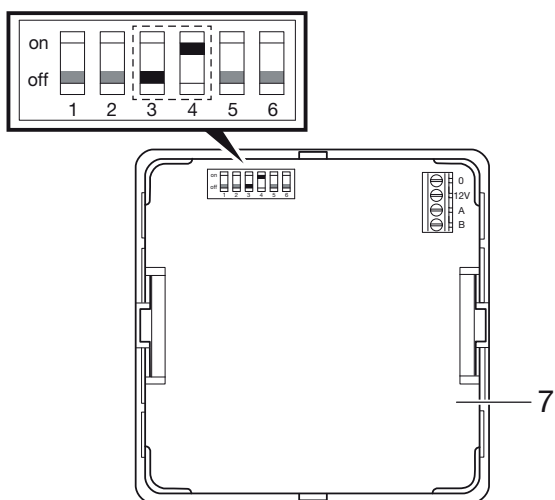
Více informací ohledně týdenního programu naleznete na straně 30. V případě týdenního programu č. 3 musí být aktivní alespoň jeden z následujících snímačů:

- snímač vlhkosti (součást jednotky) – DIP přepínač 1 nastaven v pozici „on.“
- snímač VOC (volitelné příslušenství) – DIP přepínač 2 nastaven v pozici „on.“
- externí vstup 0-10 V (externí snímač) – DIP přepínač 3 nastaven v pozici „on.“

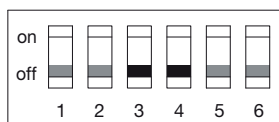
**5. INDIVIDUÁLNÍ UŽIVATELSKÉ NASTAVENÍ**

**5.1 NASTAVENÍ UPOZORNĚNÍ ZANESENÍ FILTRŮ**

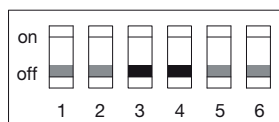
Signalizace zanesení filtrů je na základě továrního nastavení přednastavena na 12 měsíců. Při volbě periody, po jejíž uplynutí má dojít k výměně filtrů, je nutné zohlednit čistotu okolního prostředí (čistotu venkovního vzduchu a čistotu vzduchu v rámci větraných prostor). Signalizaci upozornění zanesení filtrů lze nastavit na 6, 9, 12 nebo 15 měsíců.



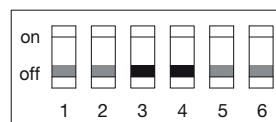
1. Odstraňte zadní kryt ovladače (7), více informací naleznete na straně č. 14 (kapitola 3.5).
2. Nastavte DIP přepínač 3 a 4 do požadované pozice.



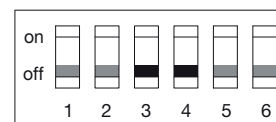
6 měsíců



9 měsíců



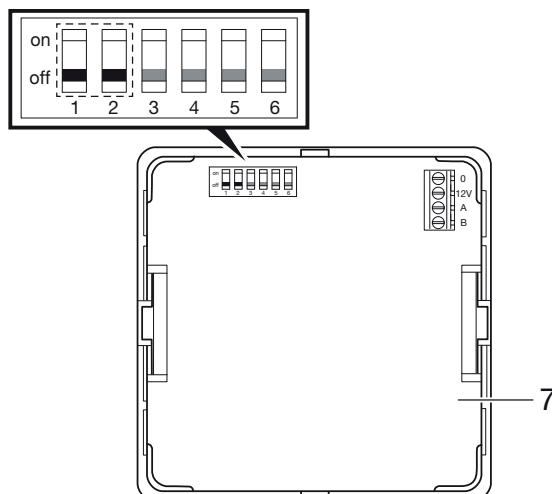
12 měsíců  
(tovární nastavení)



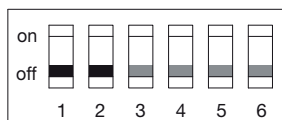
15 měsíců

**5.2 NASTAVENÍ TÝDENNÍHO PROGRAMU**

1. Odstraňte zadní kryt ovladače (7), více informací nalezte na č. 14 (kapitola 3.5).
2. Nastavte DIP přepínač 1 a 2 do požadované pozice odpovídající příslušnému týdennímu programu.



Týdenní program 1 (tovární nastavení):

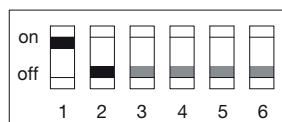
**PONDĚLÍ – PÁTEK**

čas / rychlost	0	1	2	3	4	5	6	7	8	9	10	11	12	13	14	15	16	17	18	19	20	21	22	23
	1	2	3	4	5	6	7	8	9	10	11	12	13	14	15	16	17	18	19	20	21	22	23	24
4																								
3																								
2																								
1																								

**SOBOTA – NEDĚLE**

čas / rychlost	0	1	2	3	4	5	6	7	8	9	10	11	12	13	14	15	16	17	18	19	20	21	22	23
	1	2	3	4	5	6	7	8	9	10	11	12	13	14	15	16	17	18	19	20	21	22	23	24
4																								
3																								
2																								
1																								

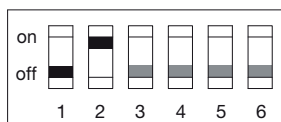
Týdenní program 2:

**PONDĚLÍ – PÁTEK**

čas / rychlost	0	1	2	3	4	5	6	7	8	9	10	11	12	13	14	15	16	17	18	19	20	21	22	23
	1	2	3	4	5	6	7	8	9	10	11	12	13	14	15	16	17	18	19	20	21	22	23	24
4																								
3																								
2																								
1																								

**SOBOTA – NEDĚLE**

čas / rychlost	0	1	2	3	4	5	6	7	8	9	10	11	12	13	14	15	16	17	18	19	20	21	22	23
	1	2	3	4	5	6	7	8	9	10	11	12	13	14	15	16	17	18	19	20	21	22	23	24
4																								
3																								
2																								
1																								

**Týdenní program 3:**

**POZNÁMKA**

V případě týdenního programu č.3 musí být aktivní alespoň jeden z následujících snímačů:

- snímač vlhkosti (součást jednotky)
- snímač VOC (volitelné příslušenství)
- externí vstup 0-10 V (externí snímač)

**PONDĚLÍ – PÁTEK**

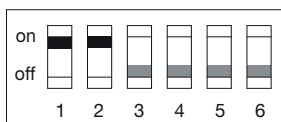
čas / rychlost	0	1	2	3	4	5	6	7	8	9	10	11	12	13	14	15	16	17	18	19	20	21	22	23
	1	2	3	4	5	6	7	8	9	10	11	12	13	14	15	16	17	18	19	20	21	22	23	24
4																								
3																								
2																								
1																								

snímač

**SOBOTA – NEDĚLE**

čas / rychlost	0	1	2	3	4	5	6	7	8	9	10	11	12	13	14	15	16	17	18	19	20	21	22	23
	1	2	3	4	5	6	7	8	9	10	11	12	13	14	15	16	17	18	19	20	21	22	23	24
4																								
3																								
2																								
1																								

snímač

**Týdenní program 4:**

**PONDĚLÍ – PÁTEK**






















čas / rychlost	0	1	2	3	4	5	6	7	8	9	10	11	12	13	14	15	16	17	18	19	20	21	22	23
	1	2	3	4	5	6	7	8	9	10	11	12	13	14	15	16	17	18	19	20	21	22	23	24
4																								
3																								
2																								
1																								

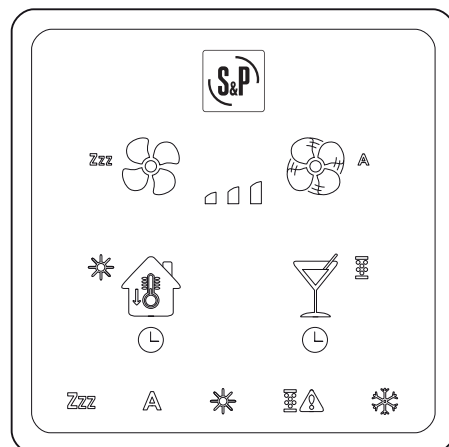
**SOBOTA – NEDĚLE**

čas / rychlost	0	1	2	3	4	5	6	7	8	9	10	11	12	13	14	15	16	17	18	19	20	21	22	23
	1	2	3	4	5	6	7	8	9	10	11	12	13	14	15	16	17	18	19	20	21	22	23	24
4																								
3																								
2																								
1																								

## 6. PROVOZ ZAŘÍZENÍ

### 6.1 OVLADAČ SABIK-FB

tláčítko	stisknutí	indikace	
Zzz 	 1 s	  	
 A		  	
			maximální otáčky
			manuální otevření bypassu (po dobu 8 h)
Zzz 	 5 s	Zzz	vypnutí jednotky po dobu 1 h
 A		A	v automatickém režimu pracuje jednotka v závislosti na aktivovaném čidle nebo týdenním programu
			reset filtrů
			funkce odtahu, v provozu pouze odvodní ventilátor
			odmrazování



### 6.2 MANUÁLNÍ NASTAVENÍ RYCHLOSTI VENTILÁTORŮ

V případě potřeby je možné pomocí ovladače manuálně nastavit rychlost ventilátorů. Aktuální stav je indikován pomocí příslušných LED diod a k nastavení slouží příslušná tlačítka nacházející se na ovladači.

### 6.3 AKTIVACE/DEAKTIVACE FUNKCE BOOST

V případě potřeby je možné manuálně aktivovat funkci BOOST. Užití funkce BOOST je vhodné například ve chvíli, kdy se ve větraném prostoru nachází větší počet osob než je obvyklé (například večírek, návštěva atd.).

Po uplynutí doby, po kterou má být funkce BOOST aktivní, poběží ventilátor na poslední nastavenou rychlost, která byla aktivní před spuštěním funkce BOOST, popřípadě na základě parametrů nastavených v rámci týdenního programu.

### 6.4 AKTIVACE/DEAKTIVACE BYPASSU

V případě aktivace bypassu nebude čersvý venkovní vzduchu procházet skrz rekuperační výměník, ale bude proudit přímo do větraného prostoru. Tato funkce je výhodná například tehdy, pokud je venkovní teplota vzduchu nižší než teplota vzduchu ve větraném prostoru (například jaro nebo podzim), pokud v těchto obdobích není nutné přiváděný vzduchu dohřívát.

Bypass je možné manuálně aktivovat na dobu 1-8 hodin. Více informací naleznete v samostatném návodu popisujícím funkci bypassu (volitelné příslušenství) SABIK-ESB. Po uplynutí nastavené doby poběží jednotka na základě posledních známých parametrů (nastavená rychlost, parametry nastavené v rámci týdenního programu).



## 6.5 AKTIVACE/DEAKTIVACE NOČNÍHO REŽIMU

Při volbě nočního režimu dojde k deaktivaci jednotky na dobu jedné hodiny. Po uplynutí jedné hodiny dojde k opětovné aktivaci jednotky a zařízení následně poběží na základě posledních známých parametrů (nastavená rychlost, parametry nastavené v rámci týdenního programu,

## 6.6 AKTIVACE/DEAKTIVACE AUTOMATICKÉHO REŽIMU

Pokud dojde k aktivaci automatického režimu, bude průtok vzduchu regulován na základě následujících vstupů:

- snímače
  - snímač vlhkosti
  - snímač VOC (volitelné příslušenství)
  - externí vstup 0-10 V (volitelné příslušenství)
- nastavení týdenního rozvrhu
- kombinace týdenního rozvrhu a snímače (týdenní program číslo 3)

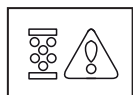


### POZNÁMKA

Kombinace týdenního programu a snímače je možná pouze v rámci týdenního programu č. 3.

## 6.7 RESET SIGNALIZACE ZANESENÍ FILTRŮ

Po každé výměně filtrů je nutné provést manuálně reset signalizace zanesení filtrů.



V případě nutnosti výměny filtrů dojde k rozsvícení diody tohoto symbolu. Více informací ohledně výměny filtrů naleznete na straně 35 (kapitola 8.1).

Pokud nedojde k výměně filtrů v následujících 60 dnech, dojde k automatickému vypnutí větrací jednotky.



### POZNÁMKA

Signalizace zanesení filtrů je na základě továrního nastavení přednastavena na 12 měsíců. Při volbě periody, po jejímž uplynutí má dojít k výměně filtrů je nutné zohlednit čistotu okolního prostředí (čistotu venkovního vzduchu a čistotu vzduchu v rámci větraných prostor). Signalizaci upozornění zanesení filtrů lze nastavit na 6 měsíců, 9 měsíců nebo 15 měsíců. Více informací ohledně nastavení signalizace zanesení filtrů naleznete na straně 29 (kapitola 5.1).

## 6.8 AKTIVACE/DEAKTIVACE FUNKCE FREECOOLING

Pokud je teplota venkovního vzduchu nižší než teplota vzduchu ve větraném prostoru (například v noci), je možné deaktivovat přívodní ventilátor. V takovém případě je nutné, aby byl zajištěn přívod čerstvého venkovního vzduchu. Toho lze docílit například otevřením oken. V tomto režimu není aktivní funkce rekuperace tepla.

Funkce freecooling lze aktivovat pouze tehdy, pokud je teplota venkovního vzduchu vyšší než 13 °C. V případě, že teplota venkovního vzduchu poklesne pod 13 °C, dojde k automatické deaktivaci funkce freecooling.

Po uplynutí 2 hodin dojde k automatické kontrole teploty venkovního vzduchu. Za tím účelem dojde k aktivaci přívodního ventilátoru po dobu 5 minut. Pokud bude v průběhu této doby detekována teplota venkovního vzduchu vyšší než 13 °C, zůstane funkce freecooling aktivní až do chvíle, dokud teplota nepoklesne pod 13 °C. V případě potřeby je taktéž možné funkci freecooling kdykoli manuálně deaktivovat.

## 6.9 FUNKCE PROTIMRAZOVÉ OCHRANY

Není-li instalován předehřev, funkce protimrazové ochrany slouží v průběhu zimního období jako ochrana proti zamrznutí rekuperačního výměníku. V případě rizika zamrznutí rekuperačního výměníku dojde k deaktivaci přívodního ventilátoru.

## 7. CHYBOVÁ HLÁŠENÍ

### 7.1 PORUCHY

#### Problém

teplota přiváděného vzduchu je příliš nízká

#### Příčina

vzduch je ochlazován v rámci VZT potrubí

#### Řešení

- zkontrolujte správnost instalace VZT potrubí
- zkontrolujte stav izolace VZT potrubí

#### Problém

- větrací jednotka nefunguje
- ventilátory se netočí
- ovládací panel jednotky nefunguje

#### Příčina

je přerušen přívod napájecího napětí

došlo k poškození pojistky

#### Řešení

obnovte přívod napájecího napětí.

kontaktujte servisního partnera, který provede kontrolu a případnou výměnu poškozených pojistek

#### Problém

ventilační systém je hlučný a vibruje

#### Příčina

ventilátor není správně vyvážen

#### Řešení

kontaktujte servisního partnera, který provede kontrolu a případnou výměnu poškozených pojistek

#### Problém

z jednotky uniká kondenzát

#### Příčina

chyba odvodu kondenzátu

#### Řešení

kontaktujte servisního partnera, který provede kontrolu odvodu kondenzátu a v případě potřeby provede vhodné servisní zákroky

#### Problém

přívodní ventilátor nefunguje

#### Příčina

je aktivní funkce protimrazové ochrany


#### Řešení

deaktivujte funkci protimrazové ochrany / funkci freecooling



pokud je funkce protimrazové ochrany aktivní, dojde k rozsvícení LED diody tohoto symbolu.

#### Problém

- kalibrace modulu ServoFlow (volitelné příslušenství) není možná
- LED diody signalizující rychlost ventilátoru blikají
-  symbol na ovládacím panelu bliká (13x červená)

#### Příčina

chyba zařízení

#### Řešení

- kontaktujte servisního partnera
- zkontrolujte správnost připojení hadiček snímače diferenčního tlaku na odběrných místech 1 a 2
- zkontrolujte snímače modulu ServoFlow
- zkontrolujte správnost připojení hadiček modulu ServoFlow, hadičky musí být instalovány bez ohybů

tlak v systému je příliš nízký.

kontaktujte servisního partnera, který provede kontrolu a případnou opravu chybného zapojení VZT potrubí

tlak v systému je příliš vysoký.

zkontrolujte, jsou-li otevřeny všechny potrubní elementy, klapky a ventily

## 7.2 INDIKACE PORUCH



K indikaci stavu zařízení slouží příslušné diody (symboly) na ovladači. V případě chyby dojde k zobrazení chybového hlášení a LED dioda bude svítit dle příslušného vzoru. Typ chybového hlášení je možné indikovat na základě počtu bliknutí LED diody a barvy světla. Perioda mezi opětovným rozsvícením diody je zhruba 3 sekundy.

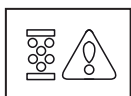
Porucha	Signalizace	Následek
byl spuštěn požární poplach	1 x červená	dojde k deaktivaci jednotky
porucha odtahového ventilátoru	2 x červená	dojde k deaktivaci jednotky
porucha přívodního ventilátoru	3 x červená	dojde k deaktivaci jednotky
chyba funkce freecooling (volitelné příslušenství)	4 x červená	dojde k deaktivaci jednotky
chyba modulu ServoFlow (volitelné příslušenství)	5 x červená	dojde k deaktivaci jednotky
teplota přiváděného vzduchu klesla pod +5 °C	6 x červená	dojde k deaktivaci jednotky, po uplynutí 2 hodin dojde k reaktivaci jednotky a opětovné kontrole teploty (jednotka bude v chodu po dobu 5 minut)
chyba teplotního čidla na straně venkovního vzduchu	7 x červená	dojde k deaktivaci jednotky
chyba teplotního čidla na straně přiváděného vzduchu	8 x červená	dojde k deaktivaci jednotky
chyba teplotního čidla na straně odtahovaného vzduchu	9 x červená	dojde k deaktivaci jednotky
chyba teplotního čidla na straně odpadního vzduchu	10 x červená	dojde k deaktivaci jednotky
chyba snímače VOC (volitelné příslušenství)	11 x červená	je aktivní rychlost V2
porucha přehřevu (volitelné příslušenství)	12 x červená	dojde k deaktivaci jednotky
kalibrace modulu ServoFlow (volitelné příslušenství) není možná	13 x červená + bliknutí diod indikace rychlosti ventilátorů	dojde k deaktivaci jednotky
byl překročen nastavený čas pro výměnu filtrů	LED dioda svítí červeně	pokud nedojde k výměně filtrů nejpozději do 60 dnů od indikace poruchy, jednotka bude deaktivována

## 8. ÚDRŽBA (UŽIVATEL)

### 8.1 VÝMĚNA FILTRŮ

Při volbě periody, po jejímž uplynutí má dojít k výměně filtrů, je nutné zohlednit čistotu okolního prostředí (čistotu venkovního vzduchu a čistotu vzduchu v rámci větraných prostor).

Signalizace zanesení filtrů je v továrním nastavení 12 měsíců. V případě nutnosti výměny filtrů dojde k rozsvícení příslušného symbolu na ovladači. Více informací ohledně výměny filtrů naleznete na straně 29 (kapitola 5.1).

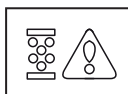


V případě nutnosti výměny filtrů dojde k aktivaci tohoto symbolu.

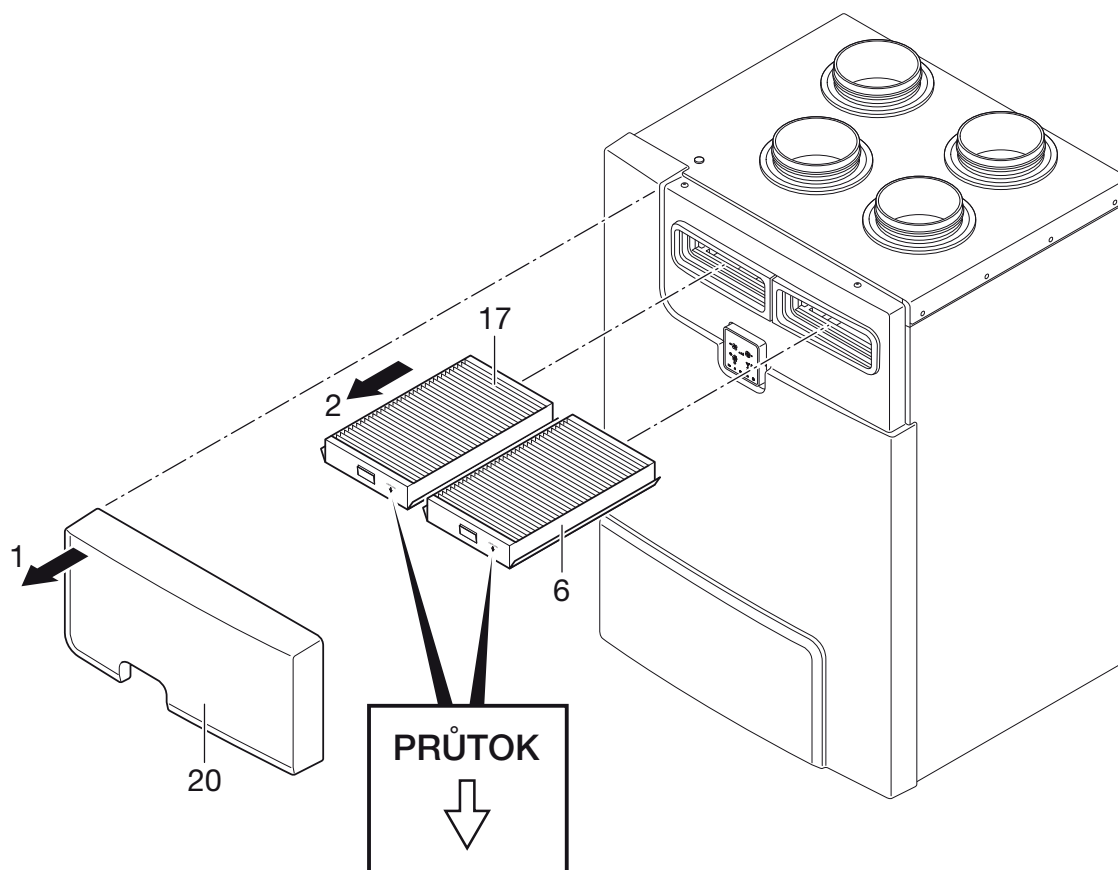
1. Odstraňte kryt filtrů (20), (šipka 1).
2. Vyjměte znečištěné filtry (6) a (17) a proveďte jejich likvidaci v souladu s lokálními vyhláškami a nařízeními (šipka 2).
3. Vložte nové filtry, při vkládání zkontrolujte, že symboly šipek nacházející se na rámečku filtru směřují do středu jednotky (viz. obrázek).



Pro reset signalizace filtrů stiskněte toto tlačítko po dobu 5 sekund.



Následně dojde k pohasnutí tohoto symbolu.



## 9. ÚDRŽBA A SERVIS (ODBORNÍK)



### POZOR!

Veškeré úkony smí provádět pouze osoba k tomu způsobilá a řádně proškolená. V opačném případě hrozí poškození zařízení a vznik újmy na zdraví.



### POZOR!

Před započítím jakýchkoliv prací na zařízení jej nejprve odpojte od zdroje elektrického napětí. V opačném případě hrozí poškození zařízení a vznik újmy na zdraví.

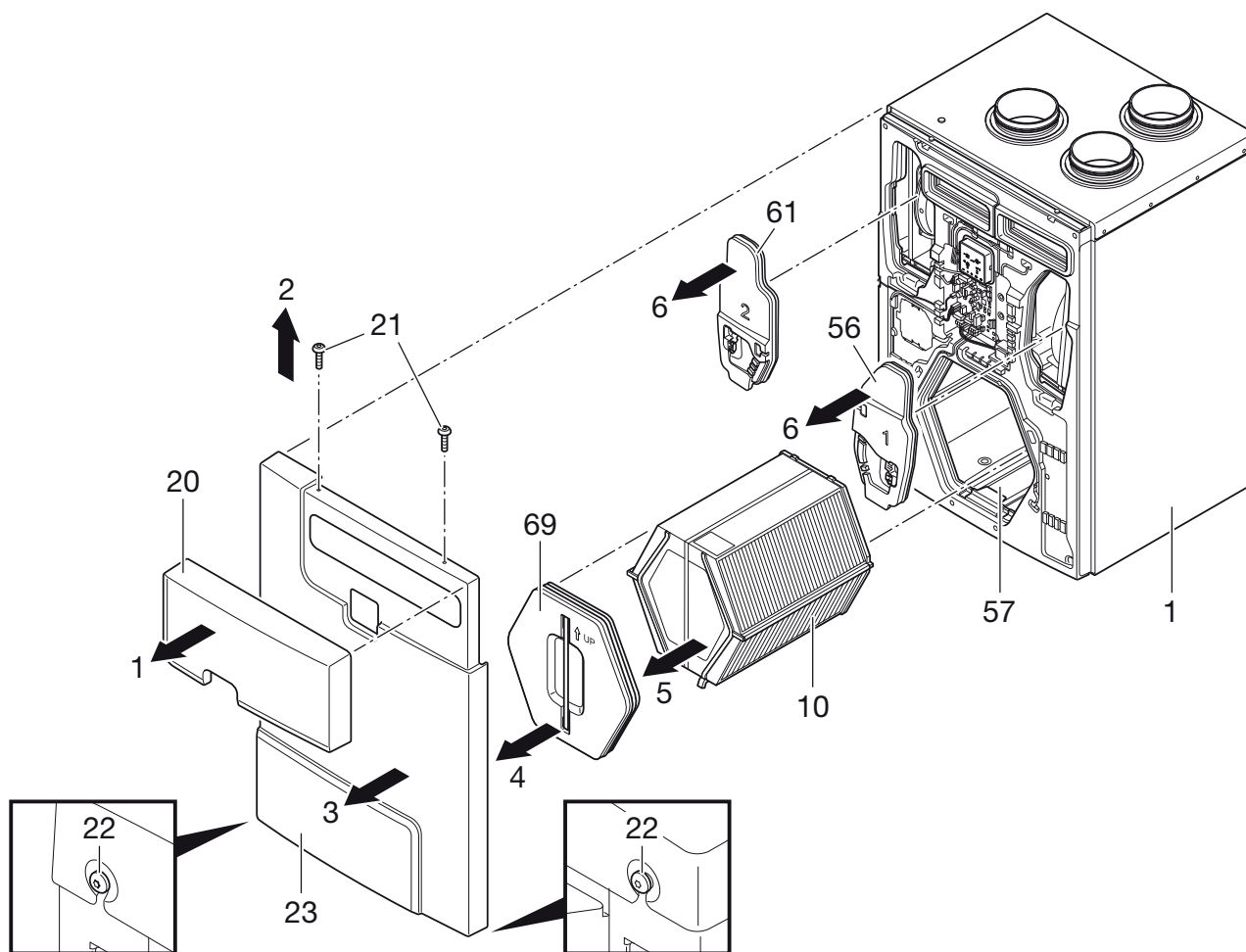
### 9.1 ČASOVÉ INTERVALY JEDNOTLIVÝCH ÚKONŮ ÚDRŽBY

úkon	1 x za rok	1 x za 2 roky
vyčistěte větrací jednotku, více informací na straně 35 (kapitola 8.1)	√	
vyčistěte a naplňte sifon, vyčistěte odpadní potrubí a kondenzační vanu, více informací na straně 37 (kapitola 9.3)	√	
vyčistěte rekuperační výměník, více informací na straně 38 (kapitola 9.4)		√
vyčistit lopatky oběžného kola ventilátoru, více informací na straně 39 (kapitola 9.5)	√	

### 9.2 ZÁZNAM O PREVENTIVNÍ ÚDRŽBĚ

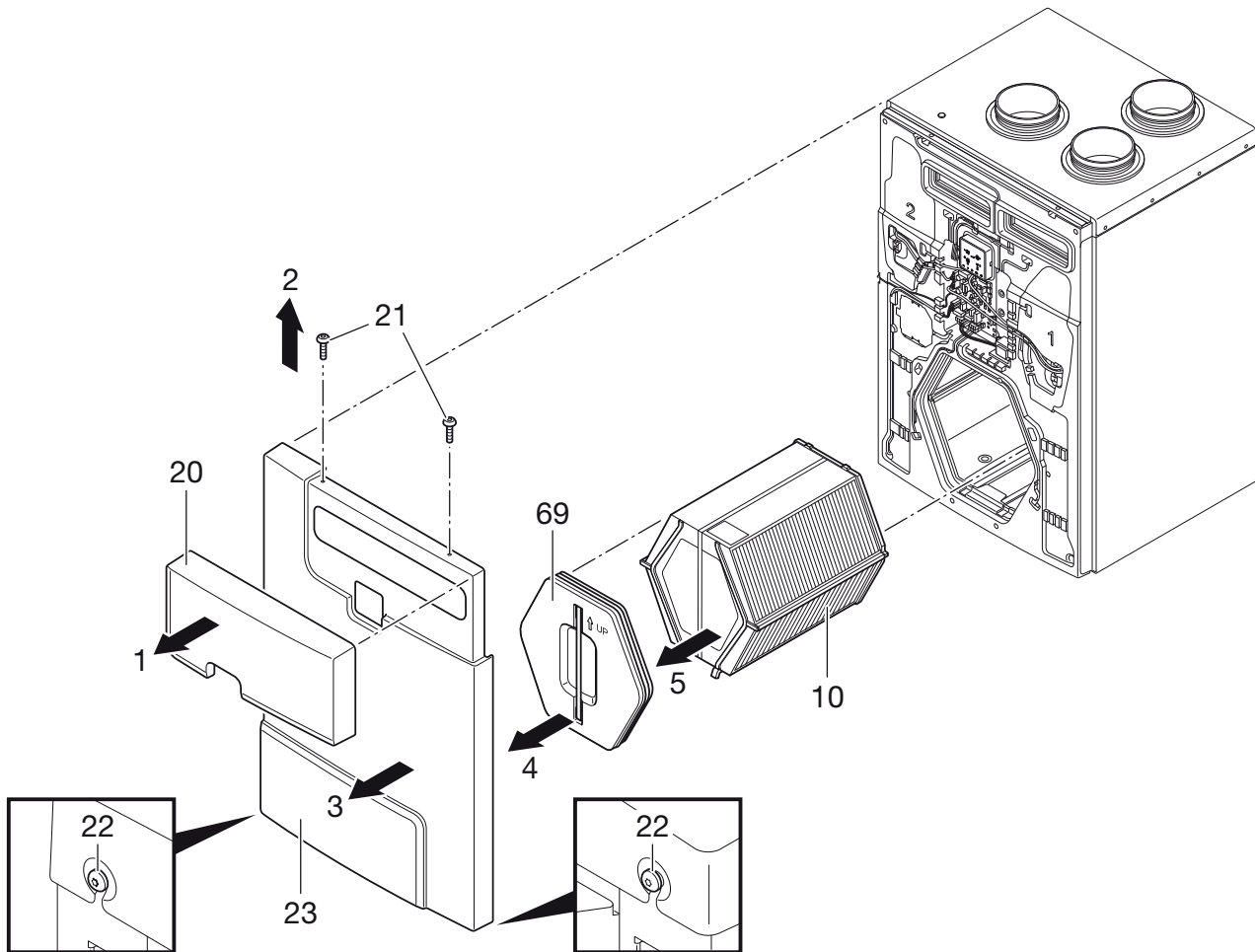
	ano	ne
Jsou ventilátory čisté a nenachází se na nich žádné známky koroze?		
Nedochází v průběhu chodu ventilátoru k nadměrné generaci hluku a vibrací?		
Mohou se lopatky oběžného kola v průběhu chodu volně otáčet?		
Vykazuje VZT potrubí, elektrické kabely nebo izolace VZT potrubí známky poškození?		

### 9.3 ČIŠTĚNÍ VĚTRACÍ JEDNOTKY



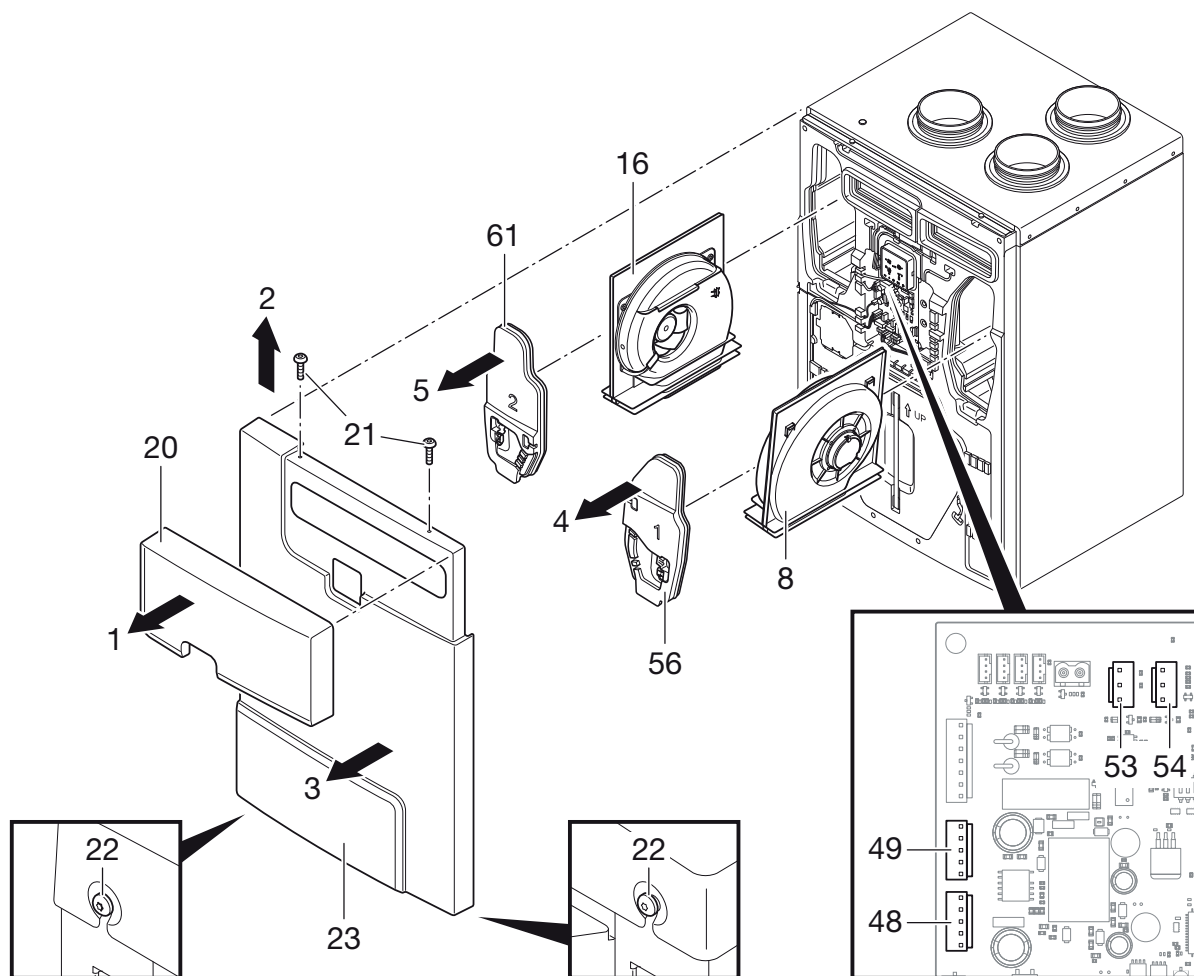
1. Odstraňte kryt filtrů (20), (šipka 1).
2. Uvolněte a odstraňte šrouby Torx 30 (22) nacházející se ve spodní části větrací jednotky SABIK.
3. Uvolněte a odstraňte šrouby Torx 30 (21) nacházející se v horní části větrací jednotky SABIK (šipka 2).
4. Odstraňte čelní kryt jednotky (23) (šipka 3).
5. Odstraňte kryt rekuperačního výměníku (69) (šipka 4).
6. Vyměňte rekuperační výměník (10) (šipka 5).
7. Odpojte připojovací kabely ventilátorů (56) a (61) a následně odstraňte kryty ventilátorů (56) a (61) (šipka 6).
8. Vyčistěte vnitřní povrchy větrací jednotky (1), připojení odvodu kondenzátu a kondenzační vanu (57). Pro čištění použijte vlhký hadřík a neutrální čisticí prostředek.
9. Vyčkejte a ve chvíli, kdy budou veškeré povrchy suché, opětovně sestavte jednotku do původního stavu. Při sestavování postupujte analogicky avšak v opačném pořadí.

## 9.4 ČIŠTĚNÍ A VÝMĚNA REKUPERAČNÍHO VÝMĚNÍKU



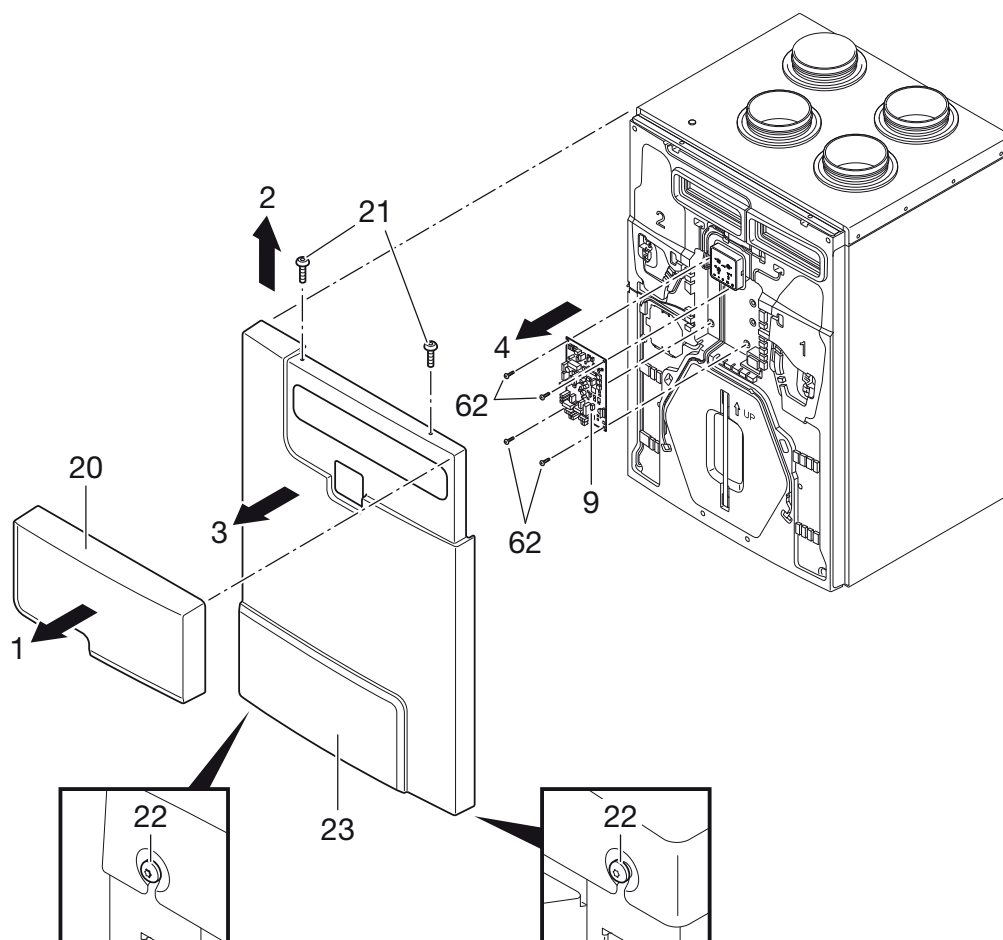
1. Odstraňte kryt filtrů (20), (šipka 1).
2. Uvolněte a odstraňte šrouby Torx 30 (22) nacházející se ve spodní části větrací jednotky SABIK.
3. Uvolněte a odstraňte šrouby Torx 30 (21) nacházející se v horní části větrací jednotky SABIK (šipka 2).
4. Odstraňte čelní kryt jednotky (23) (šipka 3).
5. Odstraňte kryt rekuperačního výměníku (69) (šipka 4).
6. Vyjměte rekuperační výměník (10) (šipka 5).
7. Čištění: namočte rekuperační výměník (10) v roztoku vody a neutrálního čisticího prostředku, opláchněte ho a nechte ho vyschnout.
8. Výměna: vyjměte stávající rekuperační výměník (10) a na jeho původní místo vložte výměník nový (šipka 5).
9. Po ukončení prací opětovně sestavte jednotku do původního stavu. Při sestavování postupujte analogicky avšak v opačném pořadí.

## 9.5 ČIŠTĚNÍ A VÝMĚNA VENTILÁTORŮ



1. Odstraňte kryt filtrů (20), (šipka 1).
2. Uvolněte a odstraňte šrouby Torx 30 (22) nacházející se ve spodní části větrací jednotky SABIK.
3. Uvolněte a odstraňte šrouby Torx 30 (21) nacházející se v horní části větrací jednotky SABIK (šipka 2).
4. Odstraňte čelní kryt jednotky (23) (šipka 3).
5. Odpojte napájecí kabely ventilátorů (56) a (61).
6. Na elektronické řídicí desce odpojte kabely napájecího napětí M1 (48) a M2 (49) a kabely řídicích signálů M1 (54) a M2 (53).
7. Čištění:
  - 7.1 Odstraňte kryt ventilátoru (56) a vyjměte ventilátor (8) (šipka 4).
  - 7.2 Odstraňte kryt ventilátoru (61) a vyjměte ventilátor (16) (šipka 5).
  - 7.3 Očistěte pomocí kartáče lopatky přívodního a odtahového ventilátoru.
8. Výměna:
  - 8.1 Odstraňte kryt ventilátoru (56), vyjměte ventilátor (8) a proveďte výměnu obou komponent (šipka 4).
  - 8.2 Odstraňte kryt ventilátoru (61) a vyjměte ventilátor (16) a proveďte výměnu obou komponent (šipka 5).
9. Po ukončení prací opětovně sestavte jednotku do původního stavu. Při sestavování postupujte analogicky avšak v opačném pořadí.

## 9.6 VÝMĚNA ŘÍDICÍ DESKY



1. Odstraňte kryt filtrů (20), (šipka 1).
2. Uvolněte a odstraňte šrouby Torx 30 (22) nacházející se ve spodní části větrací jednotky SABIK.
3. Uvolněte a odstraňte šrouby Torx 30 (21) nacházející se v horní části větrací jednotky SABIK (šipka 2).
4. Odstraňte čelní kryt jednotky (23), (šipka 3).
5. Odpojte od elektronické řídicí desky (9) veškeré kabely.
6. Uvolněte a odstraňte šrouby Torx 10 (62) a proveďte výměnu elektronické řídicí desky (9), (šipka 4).
7. Opětovně k elektronické řídicí desce (9) připojte veškeré kabely. Více informací naleznete na straně 9 (kapitola 2.8).
8. Po ukončení prací opětovně sestavte jednotku do původního stavu. Při sestavování postupujte analogicky avšak v opačném pořadí.

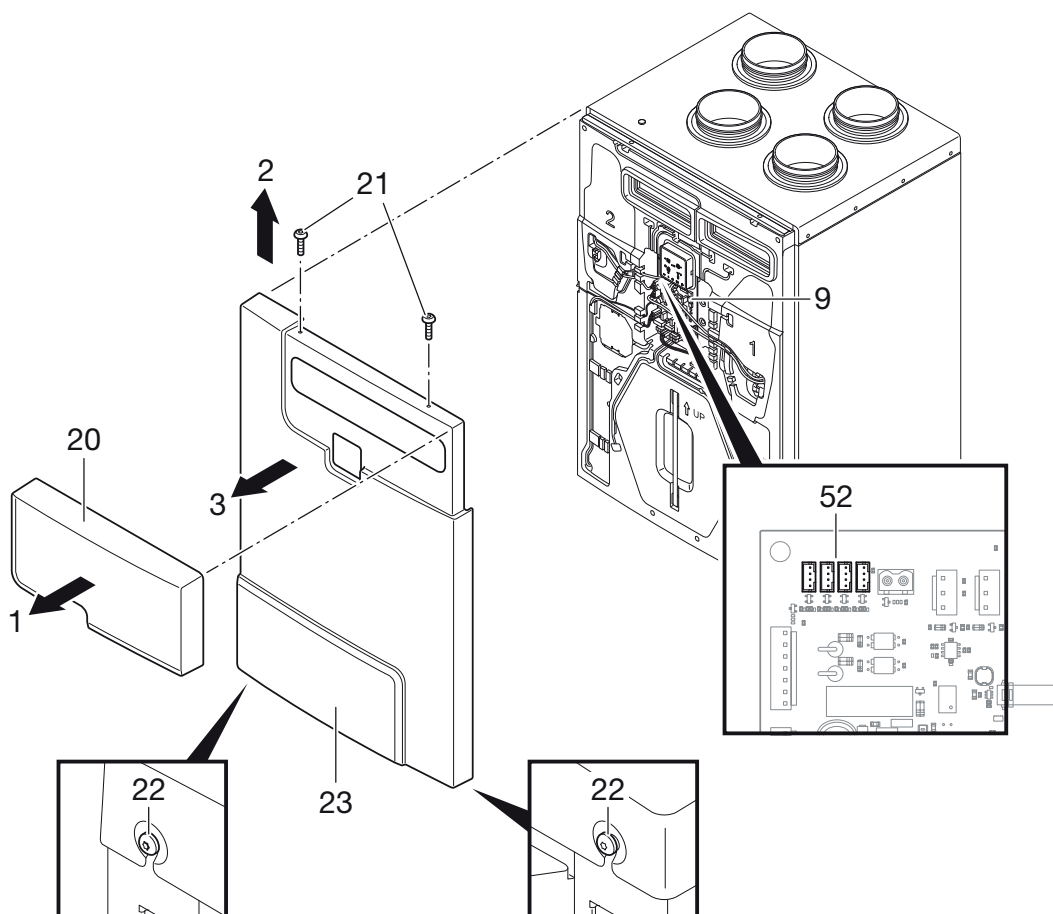


### POZOR!

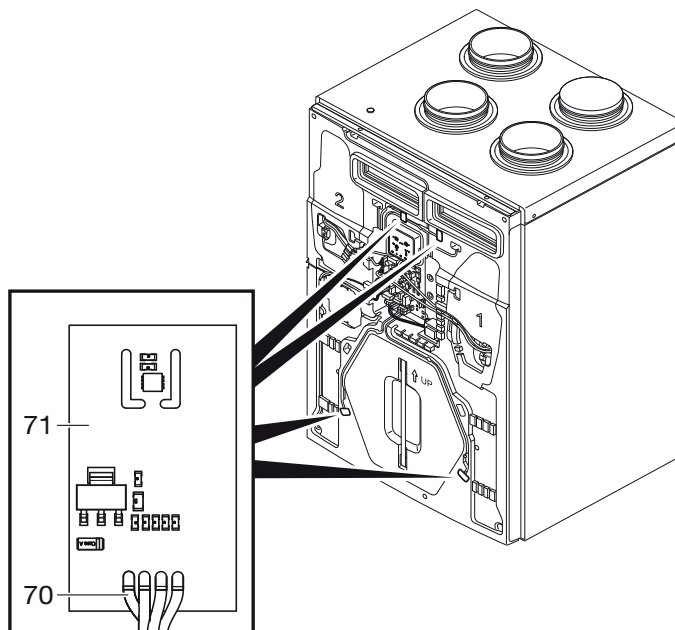
V průběhu výměny elektronické řídicí desky se ujistěte, že nemůže dojít k jejímu poškození vlivem elektrostatického výboje. Tomuto zamezíte například užitím vhodného oděvu určeného pro práci s elektronickými prvky.



## 9.7 VÝMĚNA SNÍMAČE VHKOSTI/TEPLoty



1. Odstraňte kryt filtrů (20), (šipka 1).
2. Uvolněte a odstraňte šrouby Torx 30 (22) nacházející se ve spodní části větrací jednotky SABIK.
3. Uvolněte a odstraňte šrouby Torx 30 (21) nacházející se v horní části větrací jednotky SABIK (šipka 2).
4. Odstraňte čelní kryt jednotky (23), (šipka 3).
5. Odpojte snímače vlhkosti / teploty od konektorů (52) nacházejících se na elektronické řídicí desce (9).
6. Odpojte přípojovací kabely (70) snímačů vlhkosti / teploty (71) a proveďte jejich výměnu.
7. Po ukončení prací opětovně sestavte jednotku do původního stavu. Při sestavování postupujte analogicky avšak v opačném pořadí.



## 10. TECHNICKÁ POMOC

Široká síť technické pomoci společnosti S&P zaručuje dostatečnou technickou pomoc. Pokud je zjištěna na zařízení jakákoliv porucha, kontaktujte kteroukoliv pobočku technické pomoci. Jakákoliv manipulace se zařízením osobami nepatřícími k vyškolenému servisnímu personálu společnosti S&P způsobí, že nebude moci být uplatněna záruka. V případě jakýchkoli dotazů týkajících se produktů, se obraťte na jakoukoliv pobočku společnosti ELEKTRODESIGN ventilátory spol. s r.o. Chcete-li najít svého nejbližšího prodejce, navštivte webové stránky [www.elektrodesign.cz](http://www.elektrodesign.cz).

## 11. ODSTAVENÍ Z PROVOZU

Pokud neplánujete zařízení používat po delší dobu, je doporučeno vrátit jej zpět do původního obalu a skladovat jej na suchém, bezprašném místě.

Výrobce nenesе žádnou odpovědnost za škody na zdraví nebo majetku vzniklé nedodržením těchto instrukcí. Společnost S&P si vyhrazuje právo na modifikaci výrobků bez předchozího upozornění.

## 12. VYŘAZENÍ Z PROVOZU A RECYKLACE



Právní předpisy EU a naše odpovědnost vůči budoucím generacím nás zavazují k recyklaci používaných materiálů; nezapomeňte se zbavit všech nežádoucích obalových materiálů na příslušných recyklačních místech a zbavte se zastaralého zařízení na nejbližším místě nakládání s odpady.

V případě jakýchkoli dotazů týkajících se našich produktů se obraťte na jakoukoliv pobočku společnosti ELEKTRODESIGN ventilátory spol. s r.o. Chcete-li najít svého nejbližšího prodejce, navštivte naše webové stránky [www.elektrodesign.cz](http://www.elektrodesign.cz).

**13. REKLAMAČNÍ FORMULÁŘ**

Reklamační formulář může být přijata do evidence k posouzení (následně uznána/neuznána) pouze a výlučně až po předložení úplně vyplněného reklamačního formuláře, dokladu o zakoupení zboží a dodacího listu. Oprávněný pracovník společnosti ELEKTRODESIGN ventilátory spol. s r.o. nebo jiná osoba určená společností ELEKTRODESIGN ventilátory spol. s r.o. provede posouzení reklamační a rozhodne o uznání, nebo zamítnutí reklamační. Oprávněný pracovník společnosti ELEKTRODESIGN ventilátory spol. s r.o. následně stanoví způsob vyřízení reklamační (oprava v dílně/oprava na místě instalace/výměnou výrobku apod.). Rozhodnutí o způsobu opravy je výlučně na oprávněném pracovníkovi společnosti ELEKTRODESIGN ventilátory spol. s r.o.

**A) Povinné údaje k reklamaci:**

(bez vyplnění všech požadovaných údajů nelze formulář přijmout k vyřízení)

Osoba (název společnosti) uplatňující reklamaci:	
Kupující (společnost či osoba uvedená na faktuře):	
Kontaktní osoba (statutární orgán, zmocněná osoba):	
Telefon:	E-mail:
Předmět reklamační (uveďte zařízení, typ a výrobní číslo):	
Číslo faktury / daňového dokladu (napište číslo):	Číslo dodacího listu:
Odborný, technický a vyčerpávající popis vzniku závady a její projevy:	

Přílohou k reklamačnímu formuláři pro posouzení vyloučení vlastního zavinění nesprávným použitím doložte povinné přílohy k přijetí reklamační dokladující nákup zboží a správné elektrické zapojení dle návodu:

Faktura / doklad o zaplacení:	<b>ANO</b> <input type="checkbox"/>	<b>NE</b> <input type="checkbox"/>
Dodací list:	<b>ANO</b> <input type="checkbox"/>	<b>NE</b> <input type="checkbox"/>
Fotodokumentace zapojeného přístroje a elektrického zapojení dodána přílohou:	<b>ANO</b> <input type="checkbox"/>	<b>NE</b> <input type="checkbox"/>

**Důležité upozornění:** Zákazník je povinen předložit reklamované zboží vyčištěné, zbavené všech nečistot a hygienicky nezávadné. Společnost ELEKTRODESIGN ventilátory spol. s r.o. je oprávněna odmítnout převzít k reklamačnímu řízení zboží, které nebude splňovat zásady obecné hygieny v souladu se zákonem č. 258/2000 Sb., o ochraně veřejného zdraví.

**Zboží bylo/bude předáno k reklamaci (zaškrtněte způsob):** externí doprava  osobně na pobočce 

Svým podpisem stvrzuji, že souhlasím se zněním výše uvedených podmínek, a že jsem se seznámil s „Reklamačním řádem“, „Všeobecnými obchodními podmínkami“ a s aktuálním „Sazebníkem servisních prací“ společnosti ELEKTRODESIGN ventilátory spol. s r.o.

V (místo):	Dne (datum):
------------	--------------

Jméno a příjmení:	Podpis:
-------------------	---------

verze:12.1.2019

ELEKTRODESIGN ventilátory spol. s r.o., Boleslavská 1420, 250 01 Brandýs n./L. St. Boleslav, IČ: 24828122, DIČ: CZ24828122

Placené technické konzultace: A. Tintěra: 602 611 581, M. Uřídil: 602 679 469, M. Kalát: 733 450 315

Objednání servisního zásahu / reklamační / servisní dispečink, telefon: 739 234 677, [servis@elektrodesign.cz](mailto:servis@elektrodesign.cz)

## B) Doplnkové informace: Vyplňte pouze v případě zájmu o objednání servisního zásahu na místě instalace

Zákazník vyplní, pouze pokud má zájem o servisní zásah na místě. O provedení nebo odmítnutí servisního zásahu na místě rozhoduje pověřený pracovník společnosti ELEKTRODESIGN ventilátory spol. s r.o.

### Povinné údaje k servisnímu zásahu na místě:

(bez vyplnění všech požadovaných údajů nelze formulář přijmout k vyřízení)

Název projektu / akce (stavební, developerská či jiná):	
Pověřená kontaktní osoba v místě instalace (jméno a mobilní telefon):	
Místo kontroly (přesná adresa):	
Parkování v místě?:	<b>ANO</b> <input type="checkbox"/> <b>NE</b> <input type="checkbox"/> Kde nejlépe zaparkovat?:
(Objednatel je povinen zajistit možnost parkování v místě instalace, zejména v centrech měst apod.)	
Upřesnění umístění (objekt, výška instalace, potřeba lešení, plošiny atd...):	
Zprovoznění provedl ELEKTRODESIGN?:	<b>ANO</b> <input type="checkbox"/> <b>NE</b> <input type="checkbox"/>
Navrhovaný nezávazný termín servisního zásahu:	

Přílohou k reklamačnímu formuláři pro vyloučení vlastního zavinění nesprávným použitím a posouzení podmínek výjezdu doložte povinné dokumenty ohledně správného elektrického zapojení dle návodu:

Schéma zapojení:	<b>ANO</b> <input type="checkbox"/>	<b>NE</b> <input type="checkbox"/>
Výchozí revizní zpráva:	<b>ANO</b> <input type="checkbox"/>	<b>NE</b> <input type="checkbox"/>
Technická zpráva pro VZT zařízení	<b>ANO</b> <input type="checkbox"/>	<b>NE</b> <input type="checkbox"/>
Kompletní protokol o zaregulování:	<b>ANO</b> <input type="checkbox"/>	<b>NE</b> <input type="checkbox"/>

Pokud nebude kontaktní osoba dosažitelná na uvedeném telefonním čísle před výjezdem servisního technika, výjezd se neuskuteční. **V případě, že výjezd a servisní zásah nejsou podle rozhodnutí pověřeného pracovníka servisu předmětem záruční opravy nebo za zjištěné vady společnost ELEKTRODESIGN ventilátory spol. s r.o. neodpovídá, či se na ně nevztahuje záruka za jakost, zákazník se zavazuje uhradit servisní zásah dle platného Sazebníku servisních prací společnosti ELEKTRODESIGN ventilátory spol. s r.o. na základě vystavené faktury a dle na místě potvrzeného rozpisu provedených prací.**

Svým podpisem stvrzuji, že souhlasím se zněním výše uvedených podmínek, a že jsem se seznámil s Reklamačním řádem, Všeobecnými obchodními podmínkami a s aktuálním Sazebníkem servisních prací společnosti ELEKTRODESIGN ventilátory spol. s r.o.

V (místo):	Dne (datum):
------------	--------------

<b>Jméno a příjmení:</b>	<b>Podpis:</b>
--------------------------	----------------

verze:12.1.2019

ELEKTRODESIGN ventilátory spol. s r.o., Boleslavská 1420, 250 01 Brandýs n./L. St. Boleslav, IČ: 24828122, DIČ: CZ24828122

Placené technické konzultace: A. Tintěra: 602 611 581, M. Uřídil: 602 679 469, M. Kalát: 733 450 315

Objednání servisního zásahu / reklamace / servisní dispečink, telefon: 739 234 677, [servis@elektrodesign.cz](mailto:servis@elektrodesign.cz)

elektrodesign@elektrodesign.cz