



SABIK - předeheřev





OBSAH

1. BEZPEČNOSTNÍ PŘEDPISY	3
2. VŠEOBECNÉ INFORMACE	3
2.1 Oblast použití	3
2.2 Nevhodné použití	3
2.3 Záruční podmínky	3
3. INSTALACE	3
3.1 Nembus 210	4
3.1.1 Instalace přehřevu NEMBUS 210 PH.....	4
3.1.2 Aktivace/deaktivace režimu Krb	7
3.2 SABIK 210, SABIK 350 a SABIK 500.....	8
3.2.1 Určení konfigurace.....	8
3.2.2 Instalace přehřevu SABIK 210 PH, SABIK 350 PH a SABIK 500 PH.....	10
3.2.3 Aktivace/deaktivace režimu Krb	15
4. TECHNICKÉ ÚDAJE	16
5. LIKVIDACE	16
5.1 Demontáž	16
5.2 Balení.....	16
5.3 Vyřazené zařízení	16
6. VYŘAZENÍ Z PROVOZU A RECYKLACE	16

1. BEZPEČNOSTNÍ PŘEDPISY



UPOZORNĚNÍ

Při práci, obsluze a manipulaci se zařízením dodržujte následující bezpečnostní pokyny, aby nedošlo ke zranění nebo poškození zařízení:

Před zahájením instalace předeřevu si pečlivě přečtěte tento návod k obsluze a instalaci.

- Montáž, opravy zařízení a elektrická instalace smí být prováděny pouze osobou k tomuto způsobilou a řádně proškolenou.
- V průběhu montáže, oprav a uvedení zařízení do provozu je nutné postupovat v souladu s platnými lokálními předpisy a nařízeními týkajícími se bezpečnosti a práce se zařízením.
- Společnost S&P nenese žádnou odpovědnost za škody vzniklé nevhodným skladováním, používáním, nedodržení pokynů týkajících se bezpečnosti, použití a uvedení do provozu, které jsou uvedeny v tomto návodu. Dále za škody způsobené prováděním neautorizovaných oprav v rámci zařízení.
- Společnost S&P si vyhrazuje právo na změnu tohoto návodu bez předchozího upozornění.

2. VŠEOBECNÉ INFORMACE

2.1 OBLAST POUŽITÍ

Když je venkovní teplota nízká, zajišťuje předeřev stálý provoz větrání obytného prostoru a chrání rekuperátor před poškozením. Přiváděný venkovní vzduch se ohřívá před vstupem do rekuperátoru větrací jednotky pokoje.

Vestavný předeřev se skládá z desky plošných spojů, teplotního čidla a topného článku. Instalace je možná do větracích jednotek Nembus 210, Sabik 210, Sabik 350 a Sabik 500.

Typ	popis
NEMBUS 210 PH	předeřev pro jednotku Nembus 210
SABIK 210 PH	předeřev pro jednotku Sabik 210
SABIK 350 PH	předeřev pro jednotku Sabik 350
SABIK 500 PH	předeřev pro jednotku Sabik 500

2.2 NEVHODNÉ POUŽITÍ

Jakékoliv jiné použití, které je v rozporu s oblastí použití zařízení, je zakázáno.

2.3 ZÁRUČNÍ PODMÍNKY

Záruka se nevztahuje na poškození způsobené nevhodným používáním nebo provozováním zařízení, které není v souladu s doporučeními uvedenými v rámci tohoto návodu k použití; dále na chyby vzniklé v důsledku běžného opotřebení; na nehody způsobené nedbalostí, nedostatkem kontroly nebo nedostatečnou údržbou; na chyby vzniklé chybnou instalací zařízení nebo špatným skladováním před instalací. V žádném případě se záruka S&P nevztahuje na zařízení, které bylo upraveno či částečně opravováno neautorizovanou osobou.

3. INSTALACE



UPOZORNĚNÍ

Instalaci předeřevu smí provádět pouze kvalifikovaný odborný personál, jinak může dojít ke zranění nebo poškození.



NEBEZPEČÍ ÚRAZU

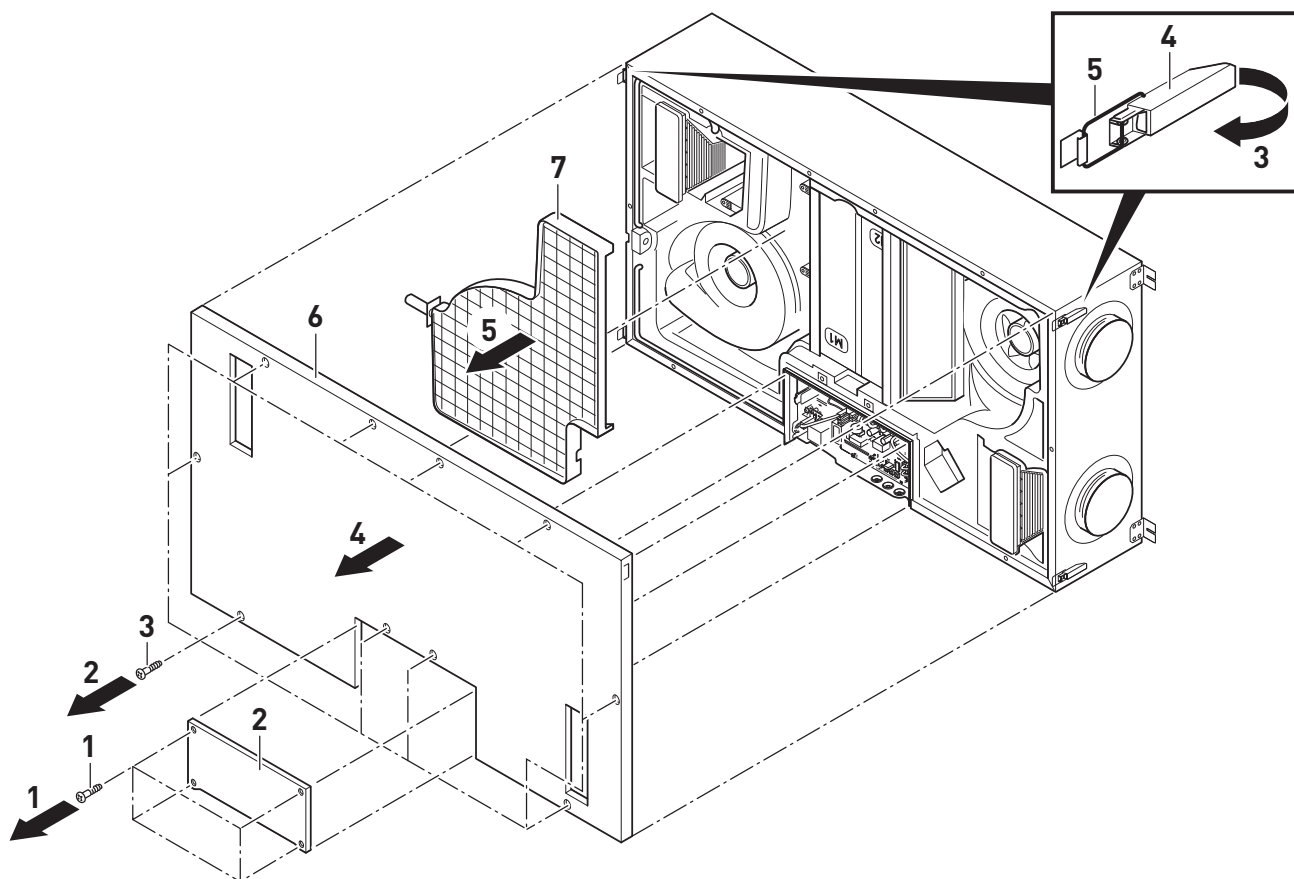
Před instalací předeřevu odpojte všechny póly rekuperační jednotky od napájení, jinak může dojít k úrazu nebo ke zranění.

3.1 NEMBUS 210

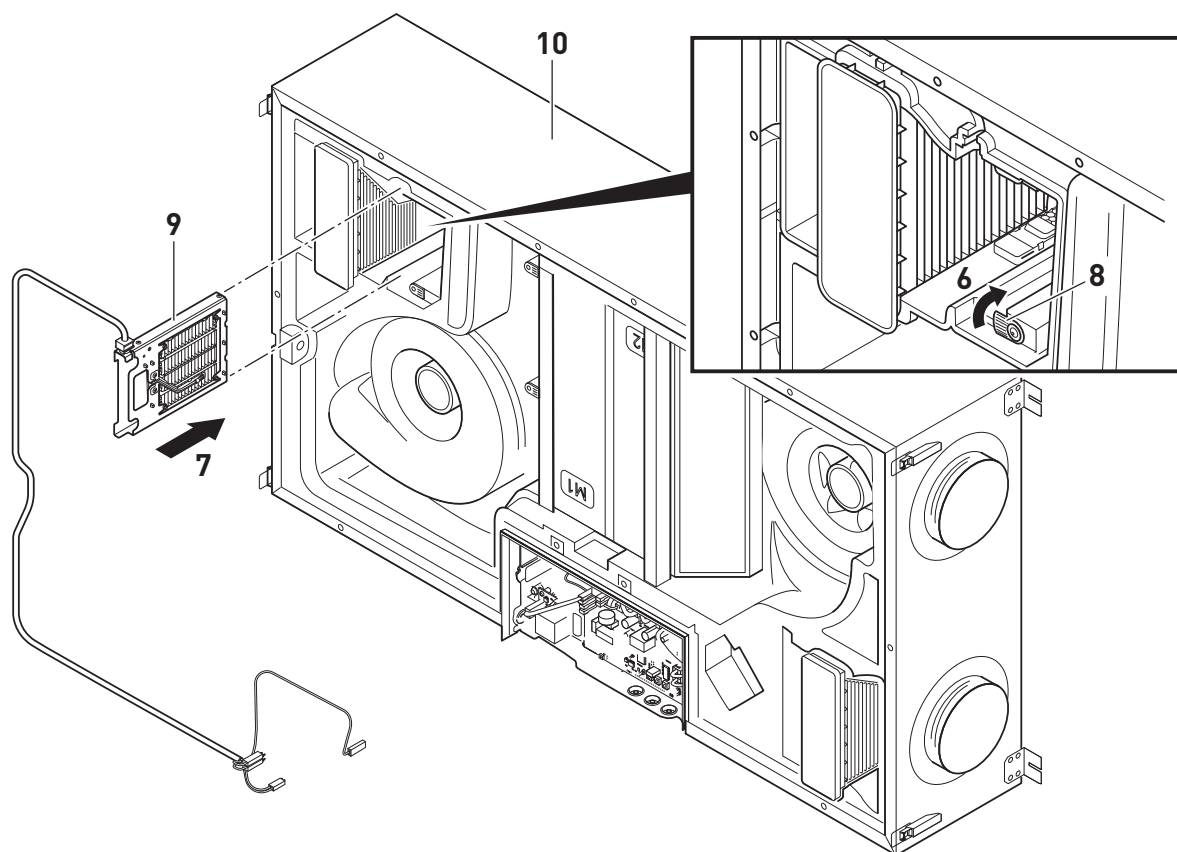
POZNÁMKA

Následující vyobrazení představují pouze schematické znázornění instalace jednotky. Za účelem údržby je nutné vzít v úvahu, že jednotka je vždy pevně zafixována ke stěně nebo stropu a to bez možnosti jakékoliv změny její pozice.

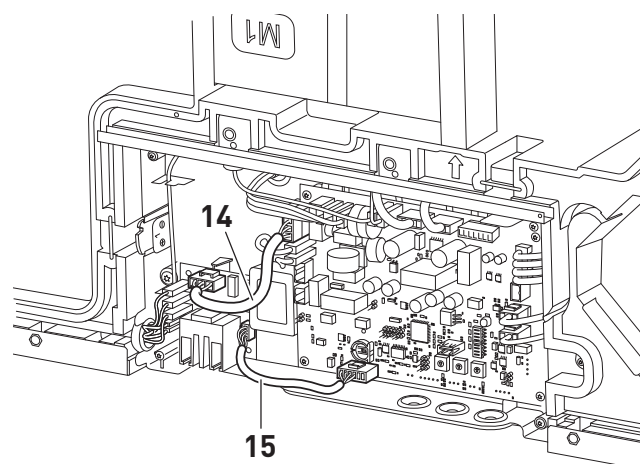
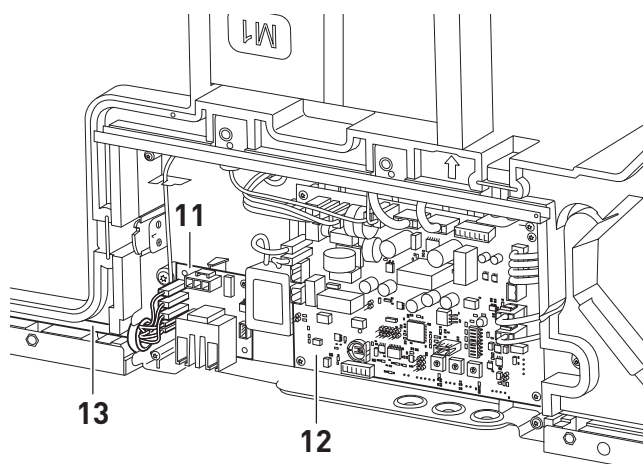
3.1.1 INSTALACE PŘEDEHŘEVU NEMBUS 210 PH



1. Odšroubujte šrouby Torx 10 (1) a sejměte kryt (2) (šipka 1).
2. Odšroubujte šrouby Torx 25 (3) (šipka 2).
3. Uvolněte všechny zámky (4) a povolte držák (5) (šipka 3).
4. Sejměte přední kryt (6) (šipka 4).
5. Odstraňte vanu kondenzátu (7) (šipka 5).



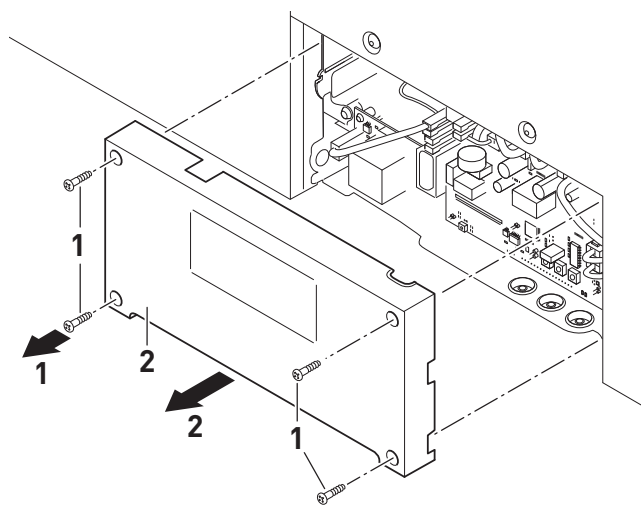
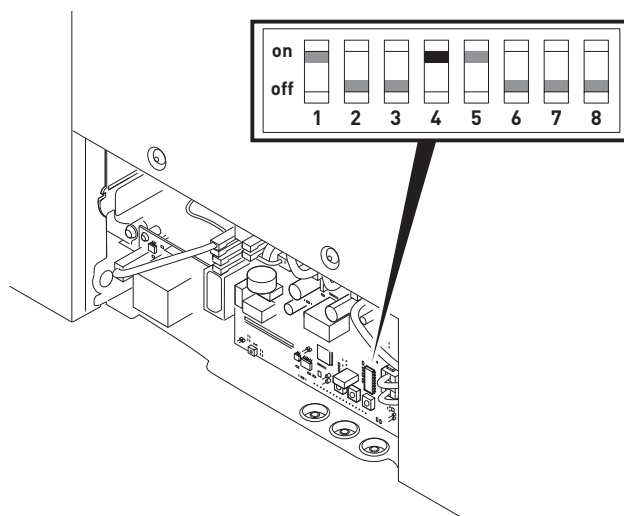
6. Uvolněte pojtku přehřevu (8) (šipka 6).
7. Vložte přehřev (9) do jednotky NEMBUS 210 (10) až na doraz (šipka 7) a zajistěte pojstkou (8).
8. Nátáhněte kabel přehřevu (9) do připravené drážky až k řídicí desce tak, jak je znázorněno na obrázku. K protažení kabelu do prostoru řídicí desky použijte průchodku, která je součástí dodávky přehřevu.




9. Vložte desku pomocných obvodů předehřevu (11) vedle řídicí desky (12) podle obrázku.
10. Připojte napájecí kabel předehřevu (13) k desce pomocných obvodů předehřevu (11). Řiďte se popisy svorek na desce plošných spojů (11):
 - PE = zelenožlutá
 - L1 = hnědá
 - N1 = modrá
 Slabší kabely teplotního čidla jsou šedé a černé a musí být zapojeny vedle svorek PE, L1 a N1.
11. Propojte desku pomocných obvodů předehřevu (11) a řídicí desku (12) pomocí kabelů, které jsou součástí dodávky. Zasuňte napěťový kabel (14) a ovládací kabel (15) do konektorů desky pomocných obvodů předehřevu (11) a do konektorů řídicí desky (12).

3.1.2. AKTIVACE/DEAKTIVACE REŽIMU KRB

Pro zabránění zpětnému proudění kouře a plynů do větraného prostoru slouží režim krb. Tento režim je nutné aktivovat, pokud se v rámci větraného prostoru nachází krb nebo jakýkoliv jiný obdobný zdroj tepla. V případě aktivace tohoto režimu výrobce doporučuje užití topného registru přehřevu NEMBUS 210-PH (volitelné příslušenství). Užití přehřevu zabezpečuje plynulý provoz zařízení. V případě rizika zamrznutí dojde k aktivaci režimu pro provoz krbu a jednotka bude deaktivována po dobu 2 hodin. Po uplynutí této doby dojde k opětovné aktivaci zařízení a jednotka zkontroluje, zdali již riziko pominulo. Pokud riziko zamrznutí přetrvává, dojde k opětovné deaktivaci zařízení po dobu 2 hodin a tento cyklus se bude opakovat až do chvíle, dokud jednotka nevyhodnotí, že riziko zamrznutí již pominulo.



1. Odpojte zařízení od zdroje elektrického napětí.
2. Uvolněte a odstraňte šrouby Trox 10 (20) (šipka 1).
3. Odstraňte kryt (21) (šipka 2).

4. Aktivace:
Nastavte DIP přepínač 4 do pozice "on."
Deaktivace:
Nastavte DIP přepínač 4 do pozice "off."
5. Přiložte kryt (2) a připevněte jej pomocí šroubů Torx 20 (1).
6. Připojte jednotku ke zdroji elektrického napětí.
7.  Pokud není aktivován automatický režim, stiskněte tlačítko na cca 5 sekund.



3.2. SABIK 210, SABIK 350 A SABIK 500

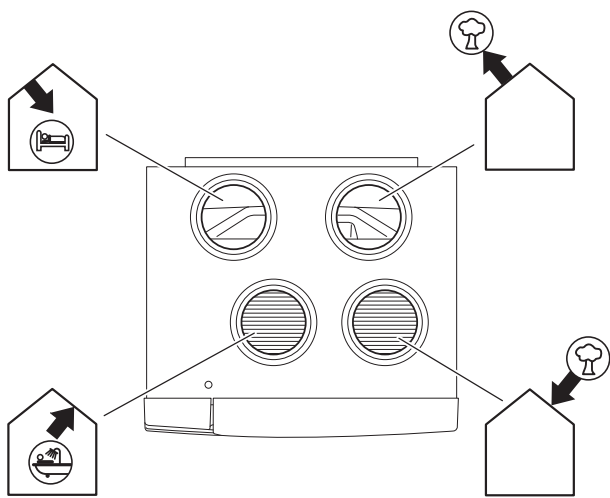
Zařízení lze přepnout pro provoz s rozdílnou polohou hrdel. Tím se změní konfigurace přívodu a odvodu vzduch a připojení odvodu kondenzátu.

Před instalací přehřevu identifikujte nastavenou konfiguraci pomocí připojení odvodního a přívodního vzduchu nebo pomocí DIP přepínače 5.

3.2.1. URČENÍ KONFIGURACE

Provedení A (standardní provedení)

Hrdla pro připojení VZT potrubí



přiváděný
vzduch



odpadní
vzduch

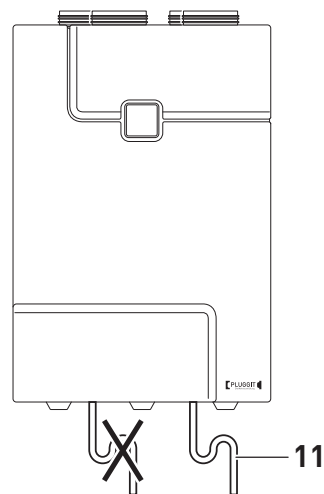


odtahovaný
vzduch



čerstvý
venkovní
vzduch

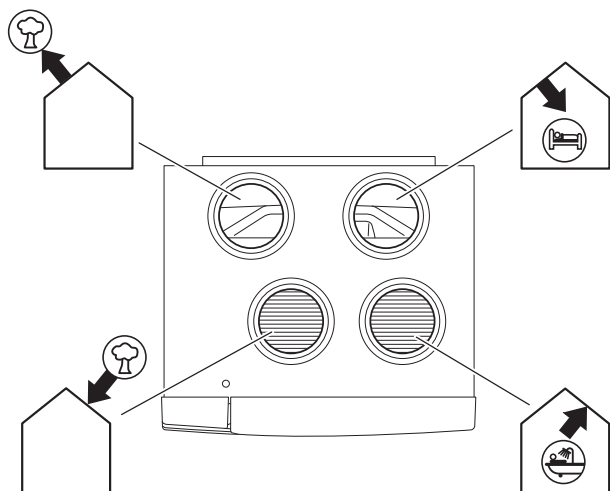
Připojení odvodu kondenzátu



K připojení odvodu kondenzátu použijte hrdlo (11).

Provedení B

Hrdla pro připojení VZT potrubí



odpadní
vzduch



přiváděný
vzduch

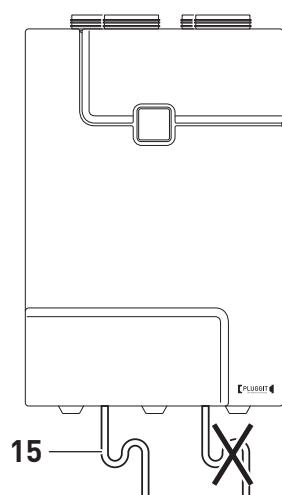


čerstvý
venkovní
vzduch



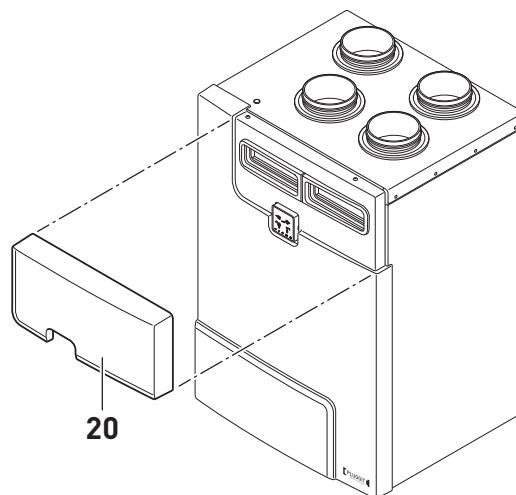
odtahovaný
vzduch

Připojení odvodu kondenzátu

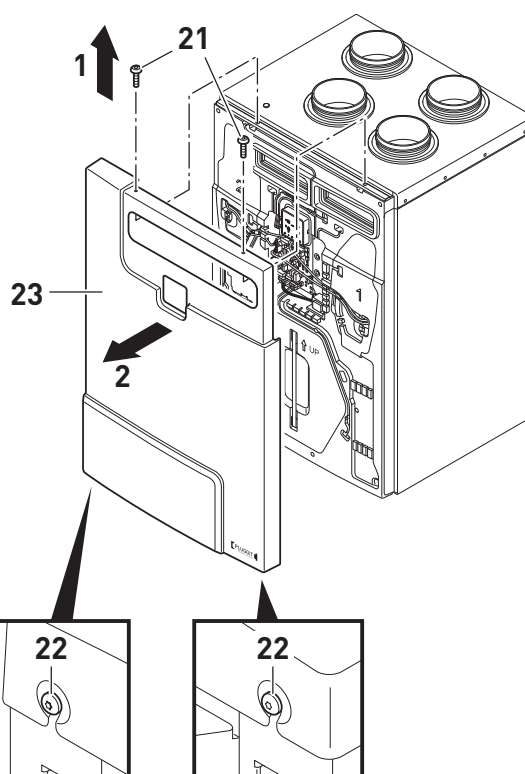


K připojení odvodu kondenzátu použijte hrdlo (15).

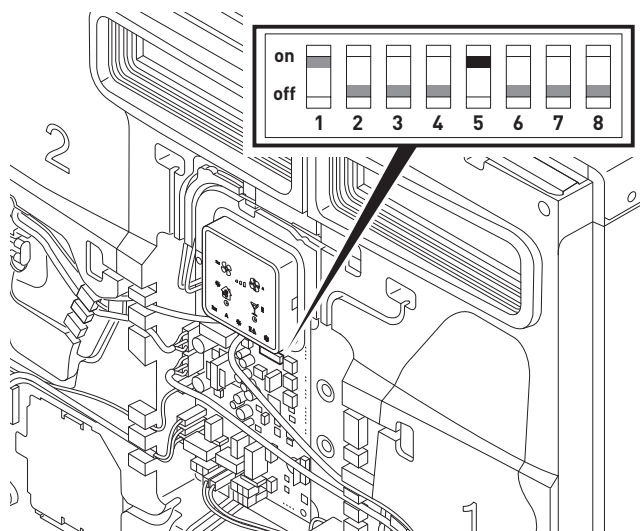
Nastavení připojení



1. Odpojte jednotku od zdroje elektrického napětí.
2. Odstraňte kryt filtrů (20).



3. Uvolněte a odstraňte šrouby Torx 30 (22) nacházející se ve spodní části jednotky.
4. Uvolněte a odstraňte šrouby Torx 30 (21) nacházející se v horní části jednotky (šipka 1).
5. Odstraňte čelní kryt jednotky (23) (šipka 2).

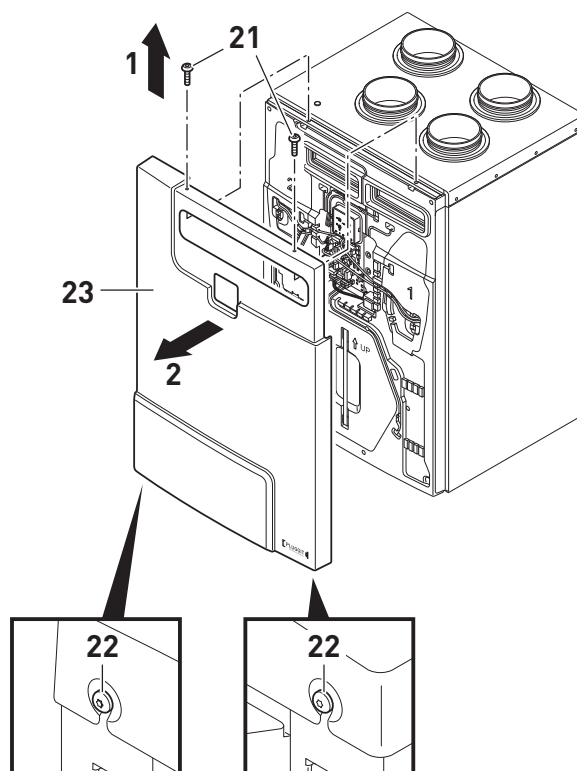


6. Přepněte DIP přepínač 5 do požadované pozice:
 on = provedení A (tovární nastavení)
 off = provedení B

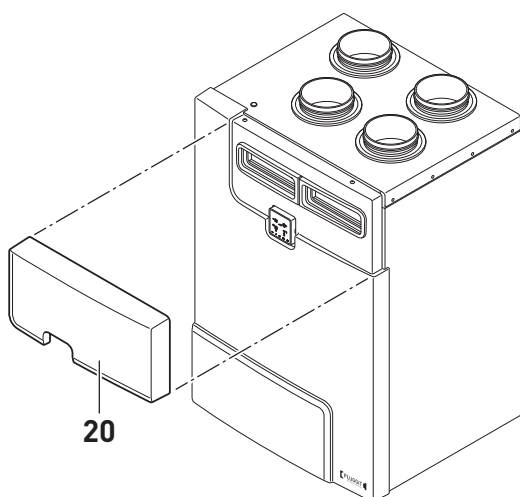
3.2.2. INSTALACE PŘEDEHŘEVU SABIK 210 PH, SABIK 350 PH A SABIK 500 PH

POZNÁMKA

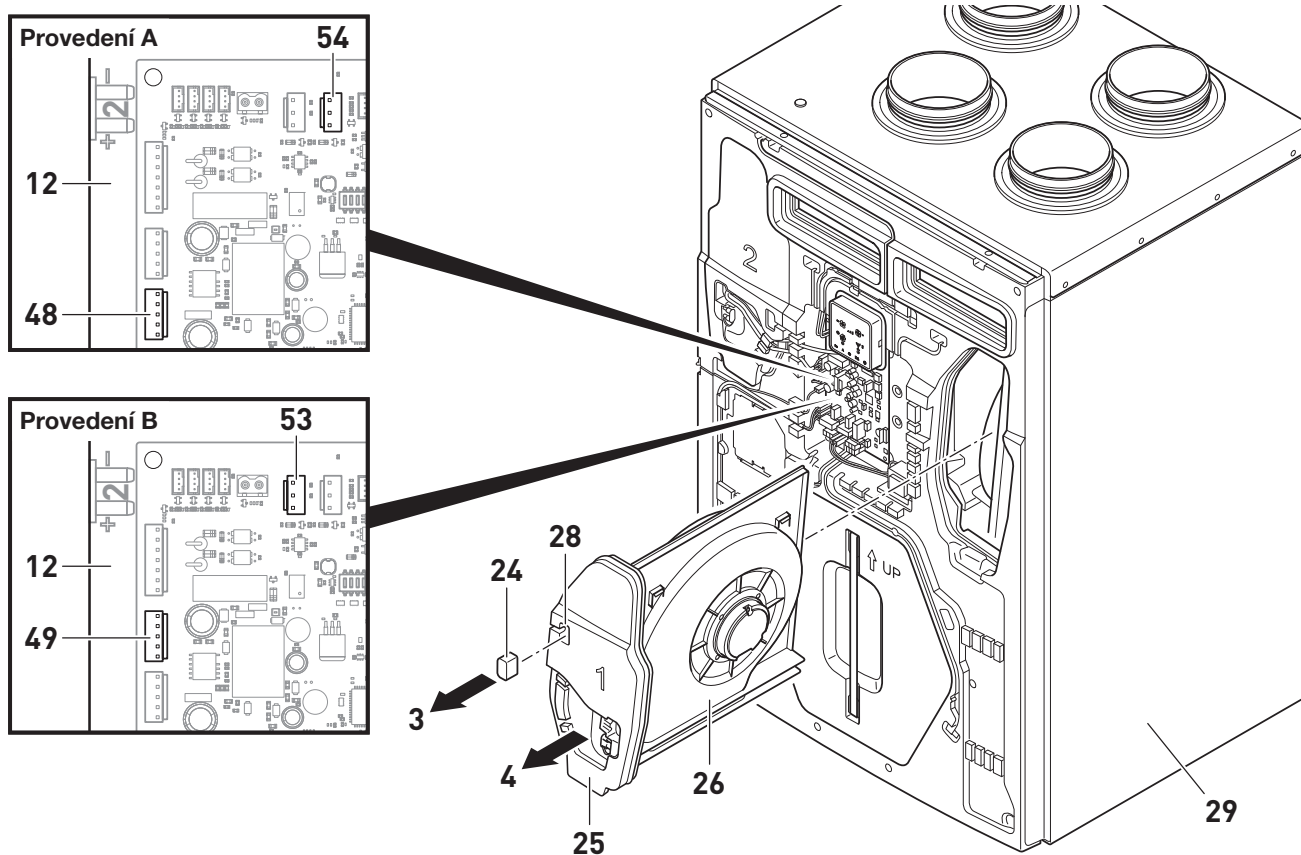
V následujících pokynech je vyobrazena verze provedení A (tovární nastavení). Při instalaci přehřevu do jednotek SABIK v provedení B se instaluje přehřev na přípojovací stranu 2. U provedení B je třeba dodržet také správné zapojení ventilátoru, řídicí signál a napájení M2.



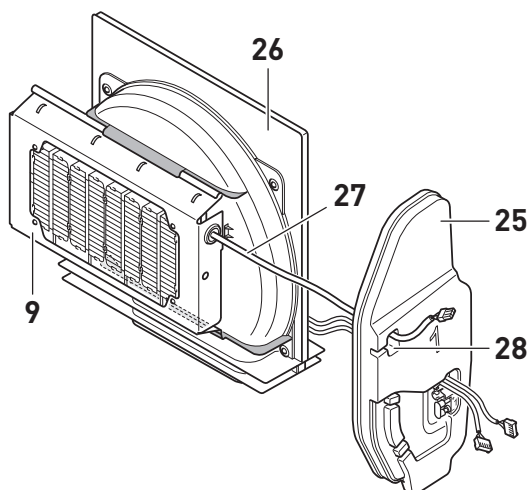
2. Uvolněte a odstraňte šrouby Torx 30 (22) nacházející se ve spodní části větrací jednotky SABIK.
3. Uvolněte a odstraňte šrouby Torx 30 (21) nacházející se v horní části větrací jednotky SABIK. (šipka 1).
4. Odstraňte čelní kryt (23), (šipka 2).



1. Odstraňte kryt filtrů (20).



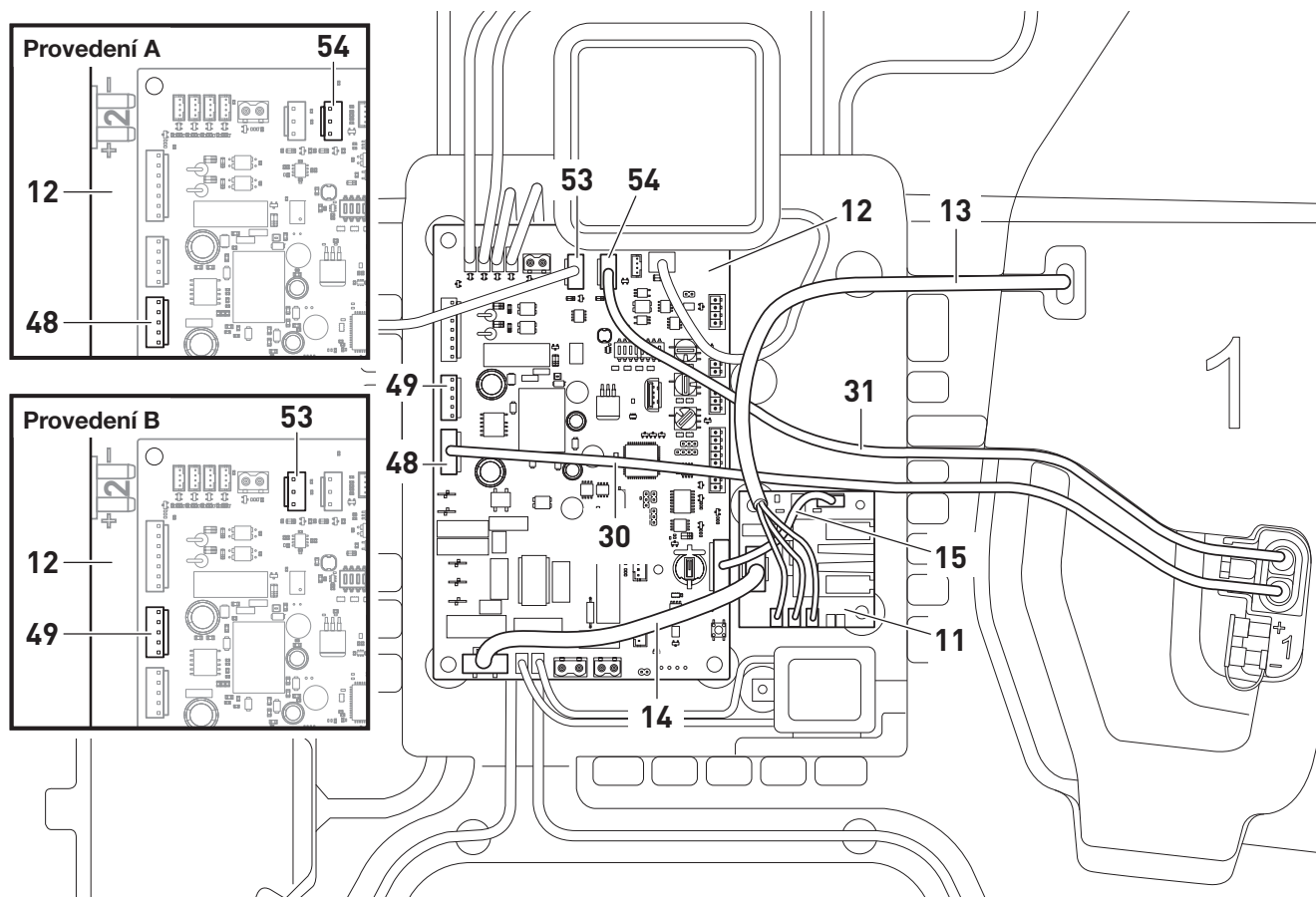
5. Odstraňte krytku (24) (šipka 3)
6. Provedení A:
Odpojte napájení M1 (48) a řídicí signál M1 (54) od řídicí desky (12).
- provedení B:
Odpojte napájení M2 (49) a řídicí signál M2 (53) od řídicí desky (12).
7. Vytáhněte kryt ventilátoru 1 (25) spolu s jednotkou ventilátoru (26) pomocí rukojeti na spodní straně krytu (šipka 4).
8. V krytu ventilátoru 1 (25) propíchněte kabelovou průchodku průchodku (28) vhodným nástrojem, např. šroubovákem.



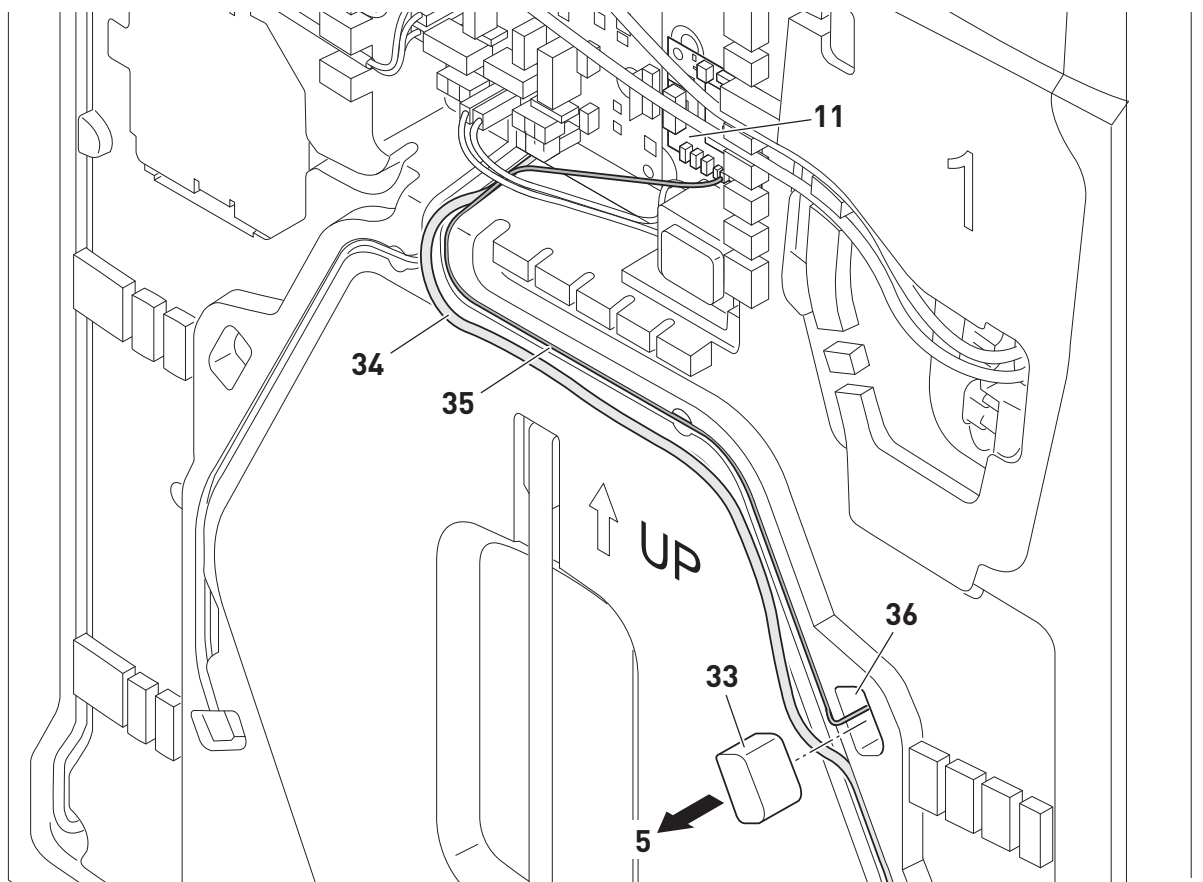
9. Zasuňte předehev (9) do horního vodorovného vodítka až k zarážce. Potom zatlačte předehev (9) do spodního vodorovného vodítka.
10. Protáhněte kabel (27) dříve proraženou kabelovou průchodkou v prostupu (28).
11. Vložte krytku (24) zpět do krytu ventilátoru 1 (25).
12. Zasuňte na doraz sestavu ventilátorové jednotky (26) s předehevem (9) zpět do jednotky SABIK (29).
13. Vraťte kryt ventilátoru 1 (25) zpět do jednotky SABIK (29).

UPOZORNĚNÍ

Ujistěte se, že hadičky odběru tlaku ventilátoru nejsou zalomené.



14. Vložte desku pomocných obvodů předehřevu (11) vedle řídicí desky (12) podle obrázku.
15. Provedení A:
Připojte napájecí kabel M1 (30) ke konektoru (48) a kabel řídicího signálu M1 (31) ke konektoru (54) na řídicí desce (12).
Provedení B:
Připojte napájecí kabel M1 (30) ke konektoru (49) a kabel řídicího signálu M1 (31) ke konektoru (53) na řídicí desce (12):
16. Připojte napájecí kabel předehřevu (13) k desce pomocných obvodů předehřevu (11). Řiďte se popisy svorek na desce plošných spojů (11):
 - PE = zelenožlutá
 - L1 = hnědá
 - N1 = modrá
17. Propojte desku pomocných obvodů předehřevu (11) a řídicí desku (12) pomocí kabelů, které jsou součástí dodávky. Zasuňte napěťový kabel (14) a ovládací kabel (15) do konektorů desky pomocných obvodů předehřevu (11) a do konektorů řídicí desky (12).



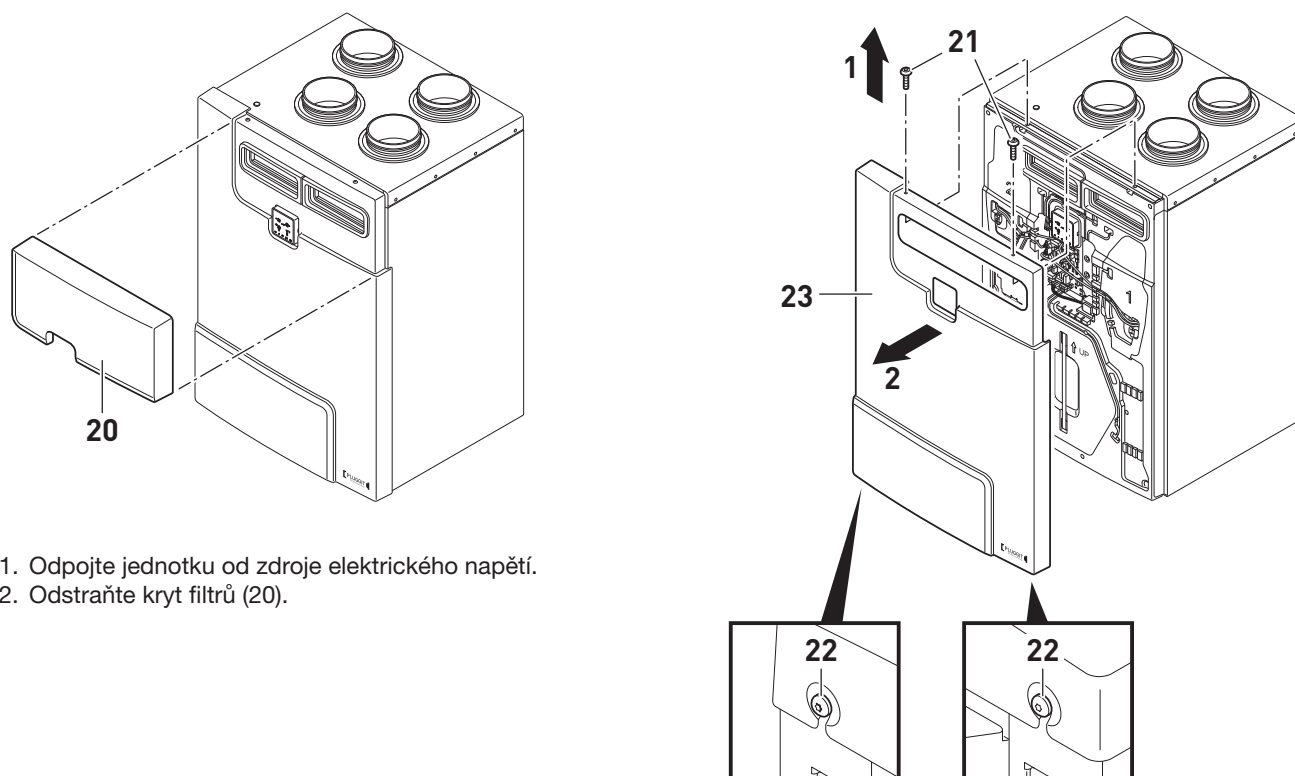
18. Odstraňte krytku (33) (šipka 5).
19. Kabel snímače teploty odpadního vzduchu (34) vyjměte z drážky.
20. Připojte teplotní čidlo předehřevu (35) k desku pomocných obvodů předehřevu (11), kabel vložte do drážky a čidlo prostrčte otvorem (36).
21. Vložte zpět do drážky kabel (34) a vraťte krytku (33).
22. Kroky instalace 1-4 proveďte v opačném pořadí.
23. Připojte napájení jednotky SABIK (29). Předehřev (9) je připraven k provozu.

3.2.3. AKTIVACE/DEAKTIVACE REŽIMU KRB

UPOZORNĚNÍ

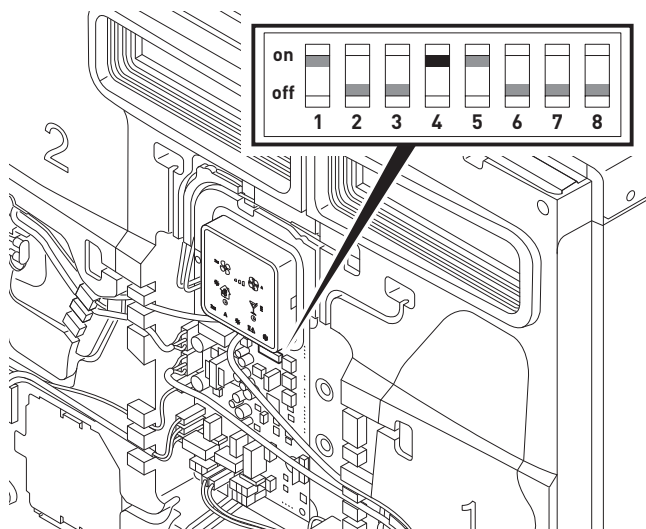
Následující popis je určen pro jednotky v provedení A (stav při dodání). Obdobně postupujte při aktivaci/deaktivaci režimu Krb pro provedení B.


Pro zabránění zpětnému proudění kouře a plynů do větraného prostoru slouží režim Krb. Tento režim je nutné aktivovat, pokud se v rámci větraného prostoru nachází krb nebo jakýkoliv jiný obdobný zdroj tepla. V případě aktivace tohoto režimu společnost S&P doporučuje užití topného registru přehřevu SABIK 210-PH / SABIK 350-PH / SABIK 500-PH (volitelné příslušenství). Užití přehřevu zabezpečuje plynulý provoz zařízení bez výpadků. V případě rizika zamrznutí dojde k vypnutí jednotky také v režimu Krb. Jednotka bude deaktivována po dobu 2 hodin. Po uplynutí této doby dojde k opětovné aktivaci zařízení a jednotka zkontroluje, zdali již riziko pominulo. Pokud riziko zamrznutí přetrvává, dojde k opětovné deaktivaci zařízení po dobu 2 hodin a tento cyklus se bude opakovat až do chvíle, dokud jednotka nevyhodnotí, že riziko zamrznutí již pominulo.



1. Odpojte jednotku od zdroje elektrického napětí.
2. Odstraňte kryt filtrů (20).

3. Uvolněte a odstraňte šrouby Torx 30 (22) nacházející se ve spodní části jednotky.
4. Uvolněte a odstraňte šrouby Torx 30 (21) nacházející se v horní části jednotky (šipka 1).
5. Odstraňte čelní kryt jednotky (23) (šipka 2).



6. Aktivace režimu Krb:
Nastavte DIP přepínač 4 do pozice „on“
Deaktivace režimu Krb:
Nastavte DIP přepínač 4 do pozice „off“
7. Přiložte čelní kryt jednotky (23) a připevněte jej pomocí šroubů Torx 30 (21) a (22).
8. Opětovně umístěte kryt filtrů na své místo (20).
9. Připojte jednotku ke zdroji elektrického napětí
10.  Pokud není aktivován automatický režim, stiskněte tlačítko na cca 5 sekund.

4. TECHNICKÉ ÚDAJE

Jednotka	Příkon
NEMBUS 210 PH	max. 750 W
SABIK 210 PH	max. 750 W
SABIK 350 PH	max. 1200 W
SABIK 500 PH	max. 1500 W

5. LIKVIDACE

5.1 DEMONTÁŽ

Vyřazení zařízení z provozu smí být provedeno pouze osobou k tomu způsobilou a řádně proškolenou.

- Odpojte zařízení od zdroje elektrického napětí.
- Proveďte odpojení všech pólů v rámci zařízení.

5.2. BALENÍ

Balící materiály jsou z velké části recyklovatelné. V průběhu likvidace obalových materiálů postupujte v souladu s lokálními vyhláškami a nařízeními.

5.3. VYŘAZENÉ ZAŘÍZENÍ

V rámci konstrukce zařízení jsou použity materiály, které je možné v případě vhodné recyklace opětovně použít. Z tohoto důvodu je doporučeno vyřazené zařízení předat do rukou specializované společnosti zabývající se touto problematikou.

6. VYŘAZENÍ Z PROVOZU A RECYKLACE



Právní předpisy EU a naše odpovědnost vůči budoucím generacím nás zavazují k recyklaci používaných materiálů; nezapomeňte se zbavit všech nežádoucích obalových materiálů na příslušných recyklačních místech a zbavte se zastaralého zařízení na nejbližším místě nakládání s odpady.

V případě jakýkoliv dotazů, se obraťte na jakoukoliv pobočku společnosti ELEKTRODESIGN ventilátory spol. s r.o. Chcete-li najít svého nejbližšího prodejce, navštivte webové stránky www.elektrodesign.cz



Ventishop p

Ventishop s.r.o.

K Žižkovu 640/9
190 00 Praha 9 - Vysočany

Tel. +420 725 927 818

info@ventishop.cz

www.ventishop.cz

