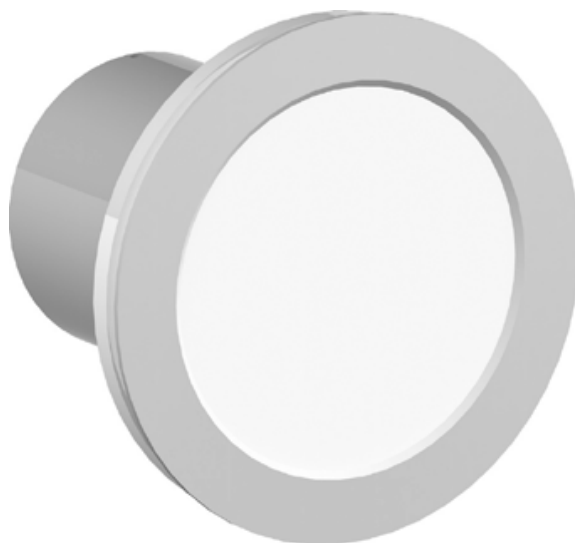


USER'S MANUAL
NÁVOD K POUŽITÍ
NÁVOD NA POUŽITIE

GEBRAUCHSANWEISUNG
INSTRUKCJA UŻYTKOWANIA
ENSTRIKSYON POU UTILIZE



Dalap MOON 100

ENG	AXIAL FAN WITH INTEGRATED LIGHT SOURCE
CZ	AXIÁLNÍ VENTILÁTOR S INTEGROVANÝM SVĚTELNÝM ZDROJEM
DE	AXIALLÜFTER MIT INTEGRIERTER LICHTQUELLE
SK	AXIÁLNY VENTILÁTOR S INTEGROVANÝM ZDROJOM SVETLA
PL	WENTYLATOR OSIOWY ZE ZINTEGROWANYM ŹRÓDŁEM ŚWIATŁA
HU	TENGELYVENTILÁTOR INTEGRÁLT FÉNYFORRÁSSAL
RO	VENTILATOR AXIAL CU SURSĂ DE LUMINĂ INTEGRATĂ

This user's manual consisting of the technical details, operating instructions and technical specification covers the installation and mounting of the **Moon 100 axial fan** with integrated light source (hereinafter referred to as «the fan» or «the unit» as mentioned in the «Safety requirements» and «Manufacturer's warranty» sections as well as in warnings and information blocks).

■ SAFETY REQUIREMENTS

- Read the user's manual carefully prior to installing and operating the unit.
- Fulfil the user's manual requirements as well as the provisions of all the applicable local and national construction, electrical and technical norms and standards.
- The warnings contained in the user's manual must be considered most seriously since they contain vital personal safety information.
- Failure to follow the rules and safety precautions noted in this user's manual may result in an injury or unit damage.
- After a careful reading of the manual, keep it for the entire service life of the unit.
- While transferring the unit control the User's manual must be turned over to the receiving operator.

Tento návod k obsluhý systém MOON 100 s integrovaným světelným zdrojem (dále jen "ventilátor" nebo "jednotka" se skládá z montáže a montáže axiálního ventilátoru MOON 100 s integrovaným zdrojem světla (dále jen "ventilátor" nebo "jednotka", jak je uvedeno v oddílech "Bezpečnostní požadavky"

■ BEZPEČNOSTNÍ POŽADAVKY

- Před instalací a provozem přístroje si pozorně přečtěte návod k obsluze.
- Splňovat požadavky na uživatelskou příručku, jakož i ustanovení všech platných místních a národních staveb, elektrických a technických norem a norem.
- Varování obsažená v uživatelské příručce musí být považována za nejzávažnější, protože obsahují důležité osobní bezpečnostní informace.
- Nedodržení pravidel a bezpečnostních opatření uvedených v tomto návodu k obsluze může vést ke zranění nebo poškození jednotky.
- Po pečlivém přečtení návodu jej uchovávejte po celou dobu životnosti přístroje. Při přenosu ovládacího prvku jednotky musí být návod k obsluze předán přijímajícímu operátorovi.

Táto príručka pre systém služieb MOON 100 s integrovaným zdrojom svetla (ďalej len "ventilátor" alebo "jednotka" pozostáva z inštalácie a montáže axiálneho ventilátora MOON 100 s integrovaným zdrojom svetla (ďalej len "ventilátor" alebo "jednotka", ako je uvedené v oddieloch "Bezpečnostné požiadavky"

■ BEZPEČNOSTNÉ POŽIADAVKY

- Pred inštaláciou a používaním spotrebiča si pozorne prečítajte návod na obsluhu.
- Spĺňajú požiadavky užívateľskej príručky, ako aj ustanovenia všetkých platných miestnych a národných budov, elektrických a technických noriem a noriem.
- Upozornenia uvedené v návode na použitie sa považujú za najzávažnejšie, pretože obsahujú dôležité osobné bezpečnostné informácie.
- Nedodržanie pravidiel a bezpečnostných opatrení uvedených v tomto návode na obsluhu môže viesť k poraneniu alebo poškodeniu prístroja.
- Po dôkladnom prečítaní pokynov si ho uschovajte počas životnosti spotrebiča. Pri prenose ovládacieho prvku jednotky sa musí návod na obsluhu odovzdať prijímajúcemu operátorovi.

Dieses Handbuch für das Servicesystem MOON 100 mit integrierter Lichtquelle (nachfolgend "Lüfter" oder "Einheit" genannt) besteht aus der Installation und Installation eines MOON 100 Axiallüfters mit integrierter Lichtquelle (nachfolgend als "Lüfter" oder "Einheit" bezeichnet, wie in den Abschnitten "Sicherheitsanforderungen" angegeben.

■ SICHERHEITSANFORDERUNGEN

- Lesen Sie die Betriebsanleitung sorgfältig durch, bevor Sie das Gerät installieren und betreiben.
 - Erfüllen Sie die Anforderungen der Bedienungsanleitung sowie die Bestimmungen aller anwendbaren lokalen und nationalen Gebäude, elektrischen und technischen Standards und Standards.
 - Die in der Bedienungsanleitung enthaltenen Warnungen gelten als schwerwiegendste, da sie wichtige persönliche Sicherheitsinformationen enthalten.
 - Die Nichtbeachtung der Vorschriften und Vorsichtsmaßnahmen in dieser Betriebsanleitung kann zu Verletzungen oder Schäden am Gerät führen.
- Nach sorgfältiger Lektüre der Anweisungen, halten Sie es für die Lebensdauer des Geräts. Bei der Übertragung der Gerätesteuerung muss die Betriebsanleitung an den empfangenden Bediener übergeben werden.

Manyel sa a pou sistem sevis MOON 100 ak yon sous limye entegre (isit la refere yo kom "fanatik la" oswa "inite" konsiste de enstalasyon an ak enstalasyon nan yon MOON 100 fanatik aksyal ak yon sous limye entegre (isit la refere yo kom "fanatik la" oswa "inite" kom espesifye nan seksyon yo "Kondisyon Sekirite"

■ KONDISYON SEKIRITE

- Li enstriksyon yo opere ak anpil atansyon anvan enstale ak opere aparey la.
- Rankontre kondisyon yo nan manyel la itilizate kom byen ke dispozisyon yo nan tout bilding lokal ak nasyonal, elektrik ak estanda teknik ak estanda.
- Avetisman ki genyen nan manyel la itilizate dwe konsidere kom enfomasyon ki pi grav jan yo genyen enfomasyon sekirite enpotan.
- Si ou pa obseve reg ak prekosyon yo nan enstriksyon sa yo fonksyone ka lakoz aksidan oswa domaj nan inite a.
- Apre enstriksyon yo ak anpil atansyon, kenbe li pou lavi a nan aparey la. Le transfere kontwol inite a, enstriksyon yo opere dwe pase nan operate a ki ap resevwa.

Niniejsza instrukcja obsługi systemu serwisowego MOON 100 ze zintegrowanym źródłem światła (zwanym dalej "wentylatorem" lub "urządzeniem" składa się z instalacji i instalacji wentylatora osiowego MOON 100 ze zintegrowanym źródłem światła (zwanym dalej "wentylatorem" lub "urządzeniem", jak określono w sekcjach "Wymagania bezpieczeństwa"

■ WYMOGI BEZPIECZEŃSTWA

- Przed instalacją i obsługą urządzenia należy uważnie zapoznać się z instrukcją obsługi.
- Spełniaj wymagania instrukcji obsługi, jak również przepisy wszystkich obowiązujących budynków lokalnych i krajowych, norm i norm elektrycznych i technicznych.
- Ostrzeżenia zawarte w instrukcji obsługi uznaje się za najpoważniejsze, ponieważ zawierają ważne informacje dotyczące bezpieczeństwa osobistego.
- Nieprzestrzeganie zasad i środków ostrożności zawartych w niniejszej instrukcji obsługi może spowodować obrażenia ciała lub uszkodzenie urządzenia.
- Po dokładnym przeczytaniu instrukcji, zachowaj go przez cały czas użytkowania urządzenia. Podczas przenoszenia urządzenia sterującego instrukcja obsługi musi zostać przekazana operatorowi odbierającemu

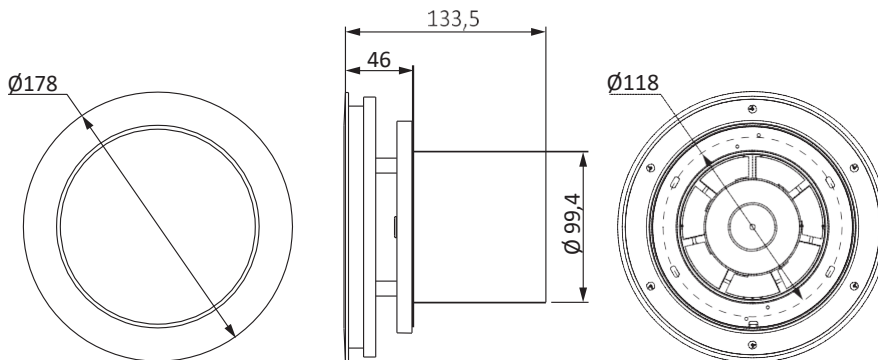
■ TECHNICKÉ ÚDAJE

Ventilátor je určen pro vnitřní použití a pro připojení k jednofázové síti střídavého napětí 220-240 V / 50 (60) Hz při okolní teplotě od +1°C do +45°C. Hodnocení ochrany proti vniknutí - IP 24.

Ventilátor nevyžaduje uzemnění.

Připojený vzduchový kanál o průměru $\varnothing 100$ mm.

Konstrukce jednotky se neustále zlepšuje, takže některé modely se mohou mírně lišit od těch, které jsou popsány v této příručce.



■ DESIGN

Pouzdro a oběžné kolo jsou vyrobeny z vysoce kvalitního odolného ABS plastu, odolného proti UV záření. 10wattová LED podsvícení je integrována do skříně ventilátoru.

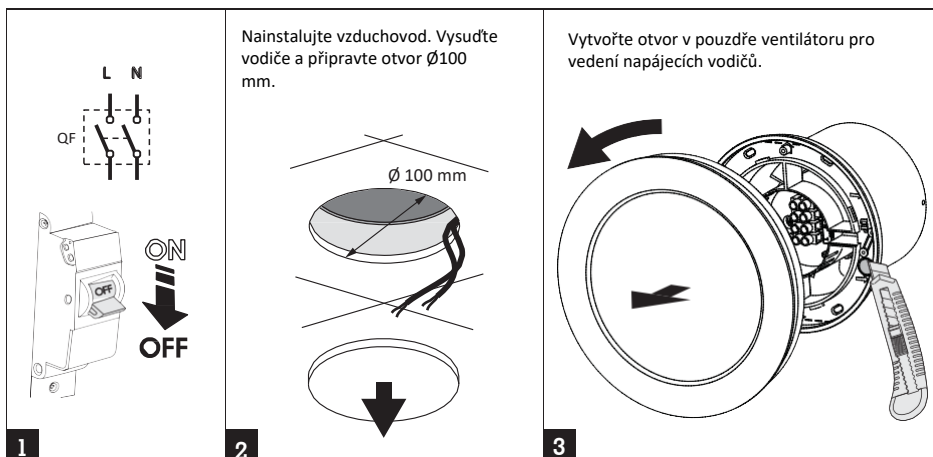
Konstrukce oběžného kola zvyšuje účinnost ventilátoru a prodlužuje životnost motoru.

Ventilátor je vybaven energeticky účinným motorem s ochranou proti přehřátí. Motor bezúdržbový je určen pro nepřetržitý provoz.

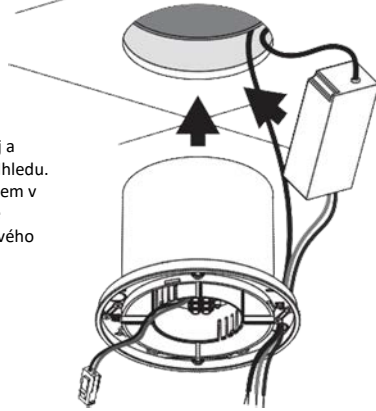
■ INSTALACE

Ventilátor je určen pro montáž na strop. Ventilátor je namontován přímo do ventilační šachty. Flexibilní připojení potrubí se doporučuje v případě umístění vzdálené ventilační šachty. Vzduchový kanál je připojen k přírubě odsávacího ventilu pomocí svorky.

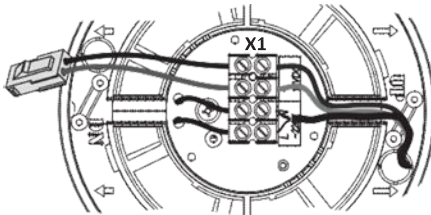
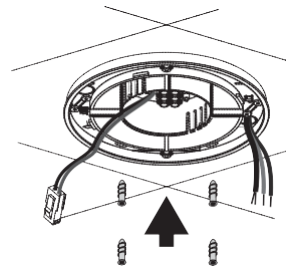
MONTÁŽ A ZAPOJENÍ



Připojte napájecí zdroj a nainstalujte jej do podhledu. Směřujte vodiče otvorem v pouzdře a nainstalujte ventilátor do vzduchového potrubí.



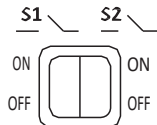
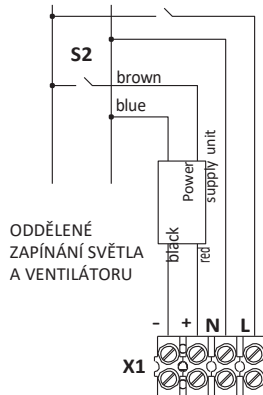
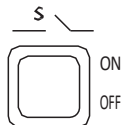
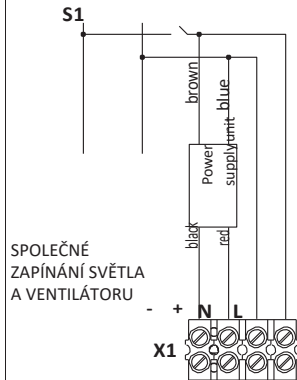
Upevněte ventilátor na povrch stropu pomocí šroubů.



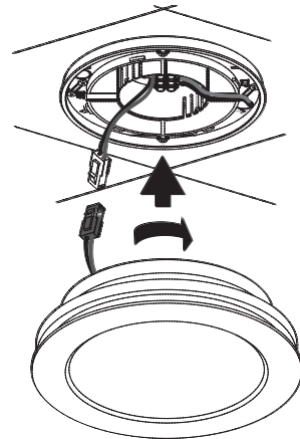
Připojte vodiče podle schématu zapojení.

L (~) N (~) S

L (~) N (~)



Připojte konektory a nainstalujte lampu na kryt ventilátoru otočením po směru hodinových ručiček.



■ PŘEPRAVNÍ A SKLADOVACÍ PŘEDPISY

Přístroj skladujte v originální obalové krabici výrobce v suchém uzavřeném větraném prostoru s teplotním rozsahem od +5 °C do + 40 °C.

Skladovací prostředí nesmí obsahovat agresivní páry a chemické směsi vyvolávající korozi, izolaci a těsnicí deformaci.

Pro manipulaci a přepravu použijte zvedací stroje, aby se zabránilo možnému mechanickému poškození jednotky.

Při nakládce a vykládce dodržujte příslušné předpisy pro stěhování specifické pro konkrétní typ nákladu.

Jednotka může být přepravována v původním obalu jakýmkoli způsobem dopravy za předpokladu, že je zajištěna řádná ochrana proti srážení a mechanickému poškození.

Vyhnete se ostrým úderům, poškrábání nebo hrubé manipulaci při nakládání a vykládání.

■ ZÁRUKA VYRÁBÍ

Výrobce tímto zaručuje běžný provoz jednotky po dobu 60 měsíců od data maloobchodního prodeje za předpokladu, že uživatel dodržuje přepravní, skladovací, montážní a provozní předpisy.

Dojde-li v průběhu provozu jednotky k poruchám výrobce v průběhu zaručené doby provozu, je uživatel oprávněn bezplatně rušit závady výrobcem záruční opravou ve výrobním závodě. Záruční oprava zahrnuje práce specifické pro odstranění závad v provozu jednotky, aby bylo zajištěno jeho zamýšlené použití uživatelem v rámci zaručené doby provozu. Závady jsou odstraněny výměnou nebo opravou konstrukčních částí jednotky nebo určité části takového konstrukčního celku.

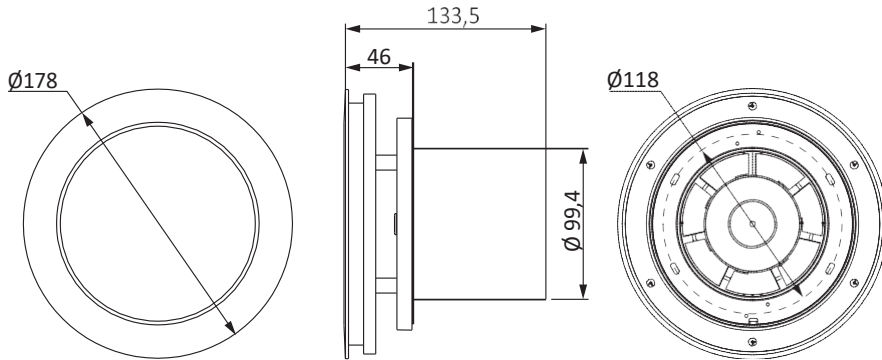
■ TECHNICAL DATA

Der Lüfter ist für den Inneneinsatz und für den Anschluss an einphasige AC 220-240 V / 50(60) Hz Stromnetz bei Umgebungstemperatur von +1°C bis +45°C ausgelegt. Ingresschutzrating - IP 24.

Der Lüfter benötigt keine Erdung.

Angeschlossener Luftkanaldurchmesser von 100 mm.

Das Gerätedesign wird ständig verbessert, so dass sich einige Modelle leicht von den in diesem Handbuch beschriebenen unterscheiden können.



■ DESIGN

Das Gehäuse und das Laufrad sind aus hochwertigem, langlebigem ABS-Kunststoff, UV-beständig. Die 10-Watt-LED-Hintergrundbeleuchtung ist im Lüftergehäuse integriert.

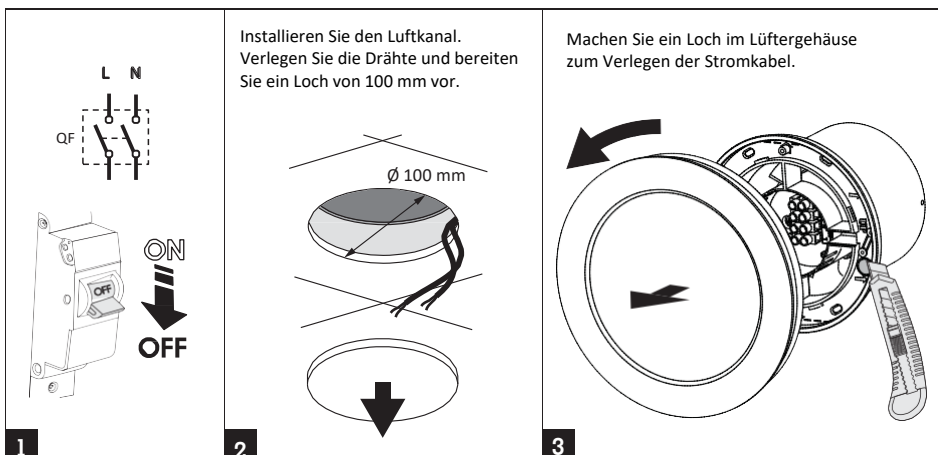
Das Laufrad-Design erhöht die Lüftereffizienz und verlängert die Motorlebensdauer.

Der Lüfter ist mit einem energieeffizienten Motor mit Überhitzungsschutz ausgestattet. Der wartungsfreie Motor ist für den Dauerbetrieb ausgelegt.

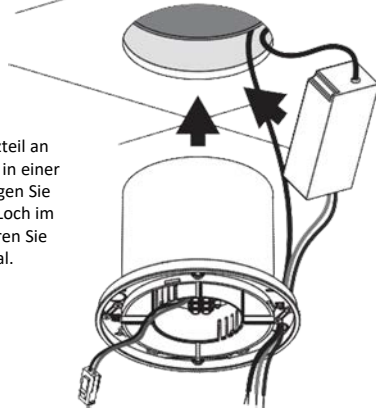
■ MOUNTING AND SETUP

Das Beatmungsgerät ist für die Deckenmontage ausgelegt. Der Lüfter wird direkt in den Lüftungsschacht montiert. Bei der Fernlüftungsschachtposition empfiehlt sich ein flexibler Kanalschluss. Der Luftkanal wird durch eine Klemme mit dem Lüfterabgasflansch verbunden.

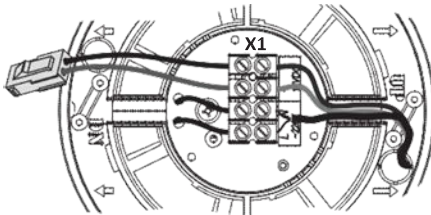
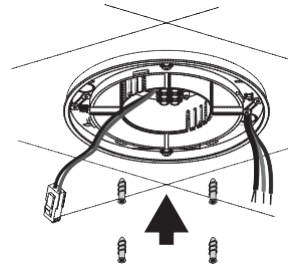
Lüftermontage und -anschluss.



Schließen Sie das Netzteil an und installieren Sie es in einer Zwischendecke und installieren Sie den Lüfter im Luftkanal.



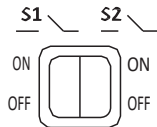
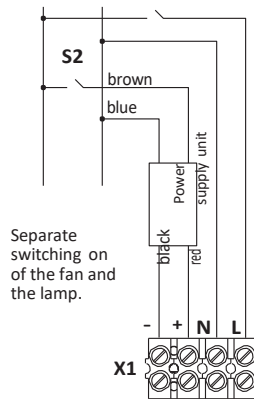
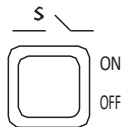
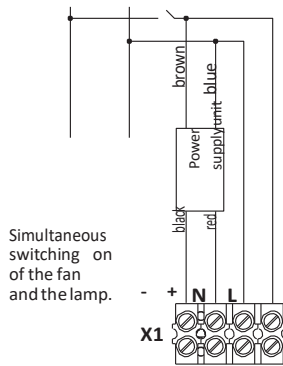
Befestigen Sie den Lüfter an der Deckenoberfläche mit den Schrauben.



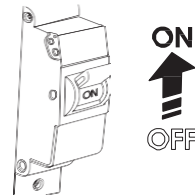
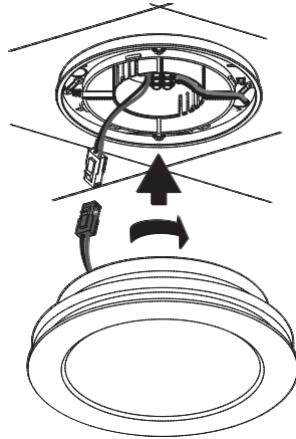
Connect the wires according to the Wiring diagram.

L(~) N(~) S

L(~) N(~) S1



Schließen Sie die Anschlüsse an und installieren Sie die Lampe am Lüftergehäuse, indem Sie sie im Uhrzeigersinn drehen.



■ TRANSPORT- UND LAGERVORSCHRIFTEN

Lagern Sie das Gerät in der Originalverpackung des Herstellers in einem trocken geschlossenen belüfteten Raum mit einem Temperaturbereich von +5 °C bis + 40 °C.

Die Lagerumgebung darf keine aggressiven Dämpfe und chemischen Gemische enthalten, die Korrosion, Isolierung und Verformung des Abdichtens provozieren.

Verwenden Sie Hebemaschinen für die Handhabung und den Transport, um mögliche mechanische Schäden des Geräts zu verhindern.

Befolgen Sie beim Be- und Entladen die geltenden Umzugsvorschriften, die für den jeweiligen Frachttyp spezifisch sind.

Das Gerät kann in der Originalverpackung von jedem Transportmittel getragen werden, das einen angemessenen Schutz vor Niederschlag und mechanischen Beschädigungen bietet.

Vermeiden Sie scharfe Schläge, Kratzer oder grobe Handhabung beim Be- und Entladen.

■ MANUFACTURES GARANTIE

Der Hersteller garantiert hiermit den normalen Betrieb des Gerätes für 60 Monate nach dem Verkaufsdatum unter Einhaltung der Transport-, Lagerungs-, Montage- und Betriebsvorschriften durch den Nutzer.

Sollte es im Betrieb des Gerätes während des garantierten Betriebsbetriebs zu Fehlfunktionen im Gerätebetrieb kommen, ist der Anwender berechtigt, Fehler des Herstellers durch Garantiereparatur im Werk kostenlos zu beseitigen.

Die Garantiereparatur umfasst Arbeiten, die speziell für die Beseitigung von Fehlern im Gerätebetrieb spezifisch sind, um sicherzustellen, dass der Benutzer innerhalb der garantierten Betriebsdauer den vorgesehenen Gebrauch des Benutzers hat. Die Fehler werden durch Austausch oder Reparatur der Komponenten oder eines bestimmten Teils dieser Komponenten beseitigt.

Die Garantiereparatur beinhaltet nicht:

- routinemäßige technische Wartung
- Einheitsinstallation / Demontage
- Geräteaufbau

To benefit from warranty repair the user must provide the unit, the user's manual with the purchase date stamp and the payment document certifying the purchase. The unit model must comply with the one stated in the user's manual.

Contact the Seller for warranty service.

■ TECHNICAL DATA

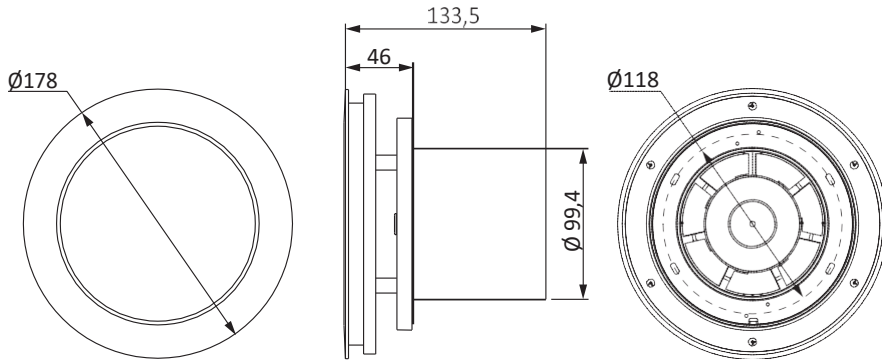
The fan is designed for indoor application and for connection to single-phase AC 220-240 V / 50(60) Hz power mains at the ambient temperature ranging from +1°C up to +45°C.

Ingress protection rating - IP 24.

The fan requires no grounding.

Connected air duct diameter Ø100 mm.

The unit design is constantly being improved, so some models can slightly differ from those ones described in this manual.



■ DESIGN

The casing and the impeller are made of high-quality durable ABS plastic, UV resistant.

The 10 watt LED backlight lamp is integrated in the fan casing.

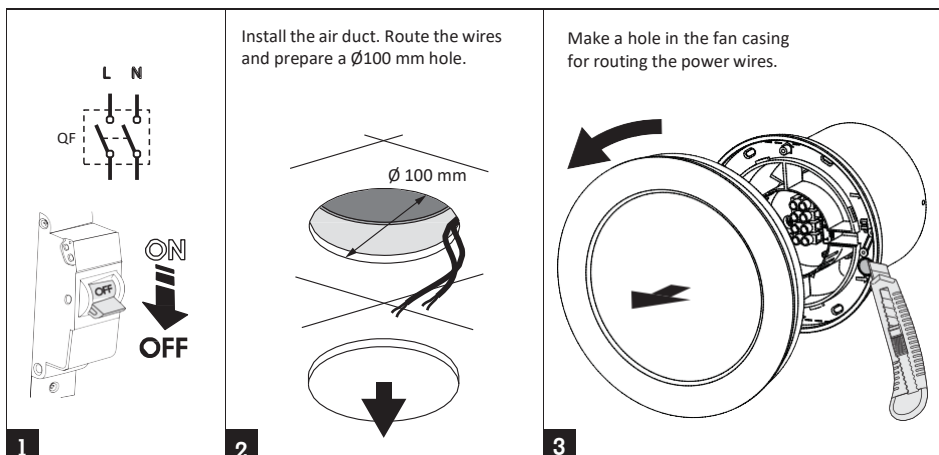
The impeller design enhances the fan efficiency and prolongs the motor service life.

The fan is equipped with an energy-efficient motor with overheating protection. The maintenance-free motor is designed for continuous operation.

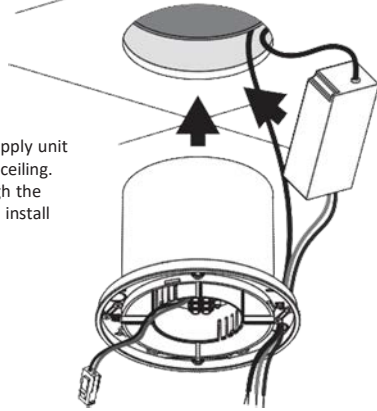
■ MOUNTING AND SETUP

The ventilator is designed for ceiling mounting. The fan is mounted directly into the ventilation shaft. Flexible duct connection is recommended in case of the remote ventilation shaft location. The air duct is connected to the fan exhaust flange through a clamp.

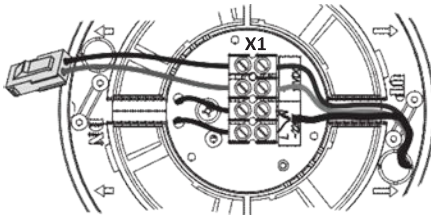
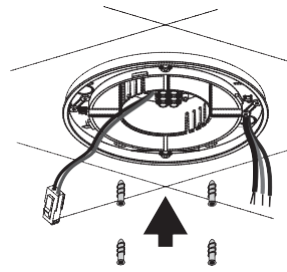
Fan mounting and connection.



Connect the power supply unit and install it in a false ceiling. Route the wires through the hole in the casing and install the fan in the air duct.



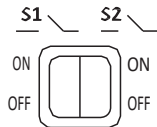
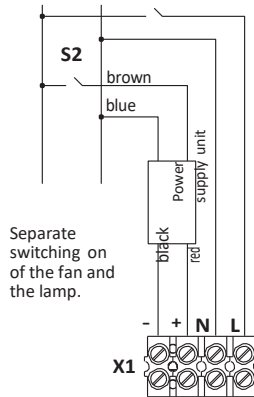
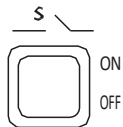
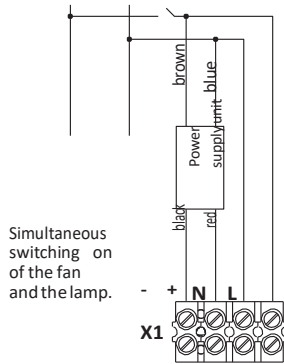
Fix the fan on the ceiling surface using the screws.



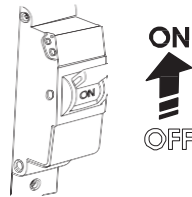
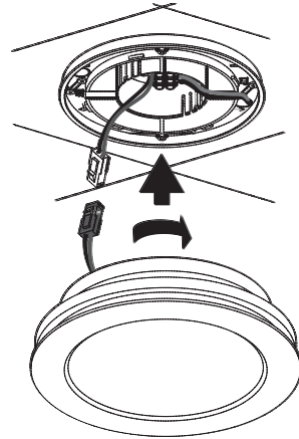
Connect the wires according to the Wiring diagram.

L (~) N (~) S

L (~) N (~) S1



Connect the connectors and install the lamp on the fan casing by turning it clockwise.



■ TRANSPORTATION AND STORAGE REGULATIONS

Store the unit in the manufacturer's original packing box in a dry closed ventilated premise with temperature range from +5 °C to +40 °C.

Storage environment must not contain aggressive vapours and chemical mixtures provoking corrosion, insulation and sealing deformation.

Use hoist machinery for handling and transportation to prevent possible mechanical damages of the unit.

Follow the applicable moving regulations specific to the particular cargo type while loading and unloading.

The unit can be carried in the original packing by any mode of transport provided proper protection against precipitation and mechanical damage.

Avoid sharp blows, scratches or rough handling during loading and unloading.

■ MANUFACTURES WARRANTY

The manufacturer hereby warrants normal operation of the unit for 60 months after the retail sale date provided the user's observance of the transportation, storage, mounting and operation regulations.

Should any malfunctions occur in the course of the unit operation through the Manufacturer's fault during the guaranteed period of operation the user is entitled to elimination of faults by the manufacturer by means of warranty repair at the factory free of charge.

The warranty repair shall include work specific to elimination of faults in the unit operation to ensure its intended use by the user within the guaranteed period of operation. The faults are eliminated by means of replacement or repair of the unit components or a specific part of such unit component.

The warranty repair does not include:

- routine technical maintenance
- unit installation / dismantling
- unit setup

To benefit from warranty repair the user must provide the unit, the user's manual with the purchase date stamp and the payment document certifying the purchase. The unit model must comply with the one stated in the user's manual.

Contact the Seller for warranty service.

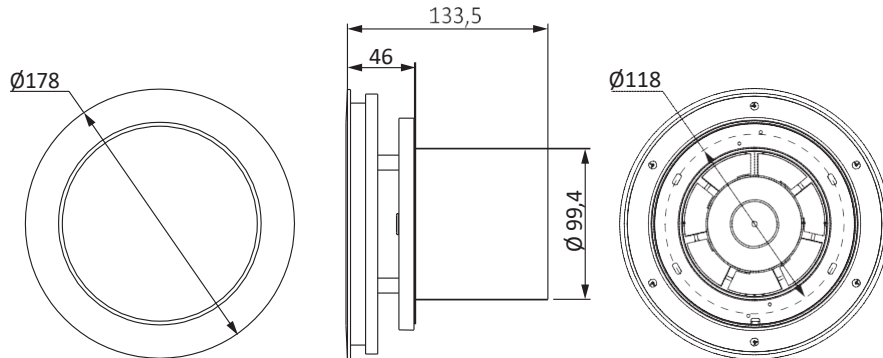
■ MŰSZAKI ADATOK

A ventilátor beltéri használatra és for egyfázisúphase AC 220-240 V / 50(60) Hz-es hálózati hálózatra tervezték +1°C és +45°C közötti környezeti hőmérsékleten. temperature Be- és be- és be- és besorolás - IP 24.

A ventilátor nem igényel földelés.

Csatlakoztatott légcatorna duct átmérő \varnothing 100 mm.

Az egység kialakítása is folyamatosan javul,így egyes modellek kissé eltérhetnek az ebben a kézikönyvben leírtaktól .



■ Design

A burkolat és a járókerék kiváló minőségű, tartós ABS műanyagból készült, of UV-álló..

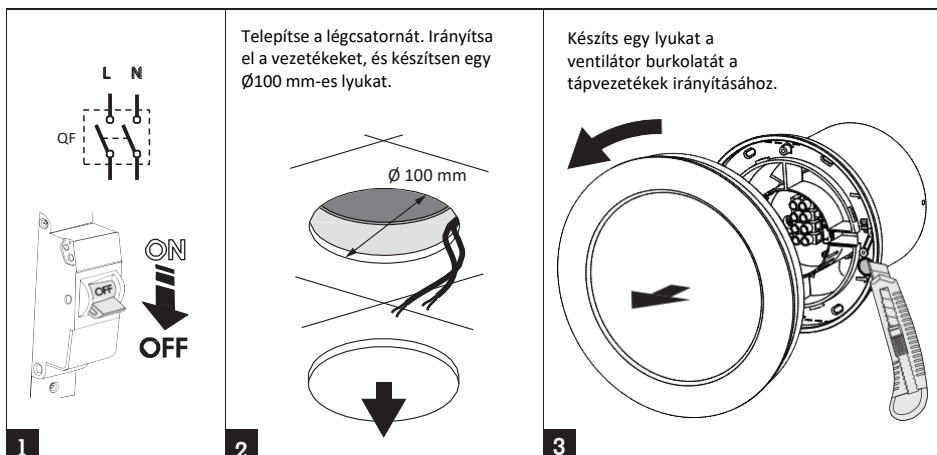
A 10 wattos LED-es háttérvilágításjelző lámpa a ventilátorházba van beépítve. .

A járókerék kialakítása növeli a ventilátor hatékonyságát és meghosszabbítja a motor élettartamát. . A ventilátor energiatakarékos, túlmelegedéselleni védelemmel ellátott motorral van felszerelve. A karbantartásmentesmotort is folyamatos működésre tervezték.

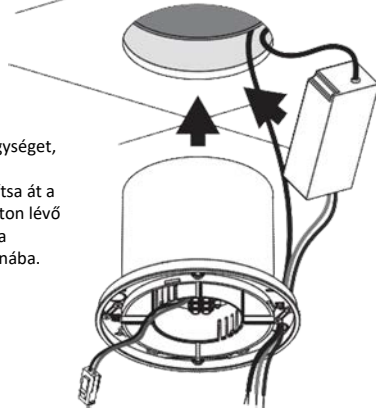
■ SZERELÉS ÉS BEÁLLÍTÁS

A ventilátormennyezeti szerelésre lett tervezve. A ventilátor közvetlenül a szellőzőaknába van szerelve. A távszellőztető tengely helye esetén rugalmas légcatorna-csatlakozás ajánlott. A légcatorna egy bilincsen keresztül csatlakozik a ventilátor kipufogókarimához.

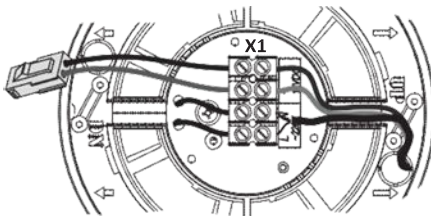
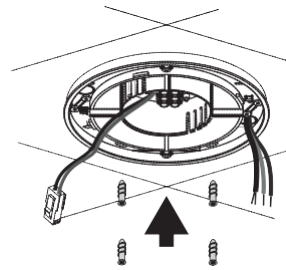
Ventilátor csatlakoztatása és csatlakoztatása.



Csatlakoztassa a tápegységet, és szerelje be egy álmennyezetbe. Irányítsa át a vezetékeket a burkolaton lévő lyukon, és szerelje fel a ventilátort a légszatornába.



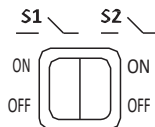
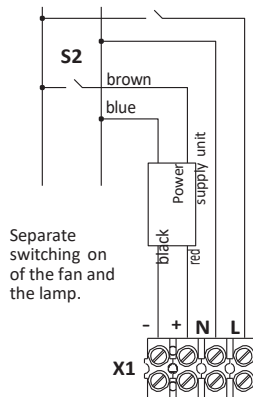
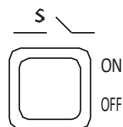
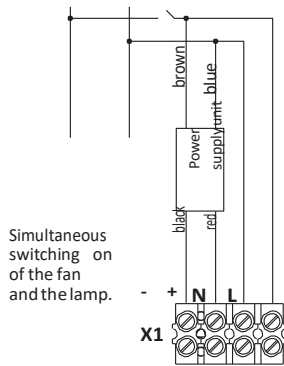
Rögzítse a ventilátort a mennyezet felületén a csavarokkal.



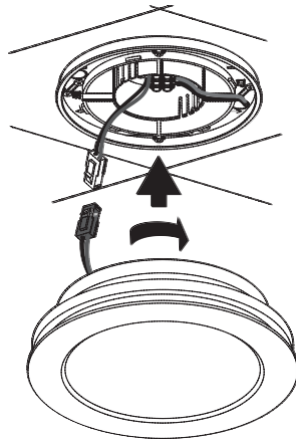
Connect the wires according to the Wiring diagram.

L(~) N(~) S

L(~) N(~) S1



Csatlakoztassa a csatlakozókat, és szerelje fel a lámpát a ventilátorburkolatra az óramutató járásával megegyező irányban elforgatva.



ON
OFF

■ SZÁLLÍTÁSI ÉS TÁROLÁSI ELŐÍRÁSOK

A készüléket a gyártó eredeti csomagolódobozában, száraz, zárt, szellőztetett helyiségben tárolja, +5 °C és +40 °C közötti hőmérsékletű helyiségben.

A tárolási környezet nem tartalmazhat agresszív gőzöket és kémiai keverékeket, amelyek korróziót, szigetelést és tömítési deformációt okoznak.

Használjon emelőgépet a kezelő és szállító gépekhez, hogy megelőzze a készülék esetleges mechanikai károsodását.

A be- és kirakodás során kövesse az adott rakománytípusra vonatkozó mozgási előírásokat. az eredeti csomagolás bármilyen szállítási móddal megfelelő védelmet nyújt a csapadék és a mechanikai sérülések ellen.

Kerülje az éles ütéseket, karcolásokat vagy durva kezelést a be- és kirakodás során.

■ GYÁRT GARANCIÁT

A gyártó ezennel garantálja az egység normál működését a kiskereskedelmi értékesítés napját követő 60 hónapig, feltéve, hogy a felhasználó betartja a szállítási, tárolási, szerelési és üzemeltetési előírásokat.

Amennyiben a készülék működése során a gyártó hibájából a garantált üzemi idő alatt bármilyen működési hiba lép fel, a felhasználó jogosult arra, hogy a gyártó a gyárban a garanciális javítás útján térítésmentesen megszüntesse a hibákat.

A garanciális javításnak tartalmaznia kell a készülék működésében bekövetkező hibák kiküszöbölésére vonatkozó munkákat, hogy a felhasználó a garantált működési időszakon belül rendeltetésszerűen használhassa. A hibákat az egység alkatrészeinek vagy az egység alkatrészének egy meghatározott részének cseréjével vagy javításával küszöbölik ki.

A jótállási javítás nem tartalmazza:

- rutin műszaki karbantartás
- egység beszerelése / szétszerelése
- egység beállítása

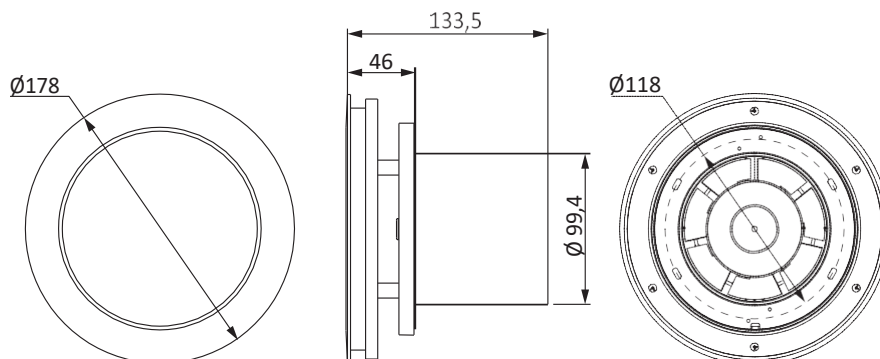
■ DANE TECHNICZNE

Wentylator jest przeznaczony do zastosowań wewnętrznych i do podłączenia do jednofazowych sieci prądu przemiennego 220-240 V / 50(60) Hz w temperaturze otoczenia od +1°C do +45°C. Stopień ochrony przed wnikaniem - IP 24.

Wentylator nie wymaga uziemienia.

O średnicy połączzonego kanału powietrznego $\varnothing 100$ mm.

Konstrukcja urządzenia jest stale ulepszana, więc niektóre modele mogą nieznacznie różnić się od tych opisanych w niniejszej instrukcji.



■ Projektowania

Obudowa i wirnik wykonane są z wysokiej jakości wytrzymałego tworzywa ABS, odpornego na promieniowanie UV. 10-watowa lampka podświetlenia LED jest zintegrowana z obudową wentylatora.

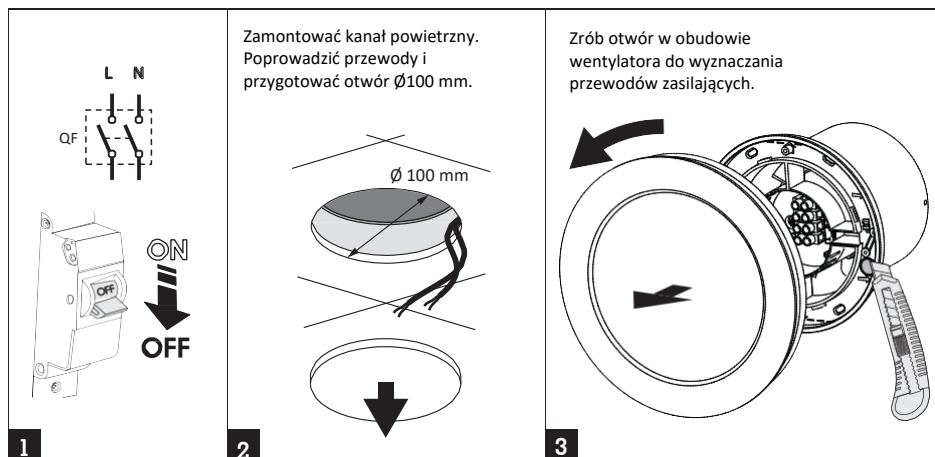
Konstrukcja wirnika zwiększa wydajność wentylatora i wydłuża żywotność silnika.

Wentylator jest wyposażony w energooszczędny silnik z zabezpieczeniem przed przegrzaniem. Silnik bezobsługowy jest przeznaczony do pracy ciągłej.

■ MONTAŻ I KONFIGURACJA

Wentylator jest przeznaczony do montażu na suficie. Wentylator jest zamontowany bezpośrednio w szybie wentylacyjnym. Elastyczne połączenie kanałów jest zalecane w przypadku zdalnego położenia szyby wentylacyjnego. Kanał powietrzny jest podłączony do kołnierza wydechowego wentylatora za pomocą zacisku.

Montaż wentylatora i podłączenie.

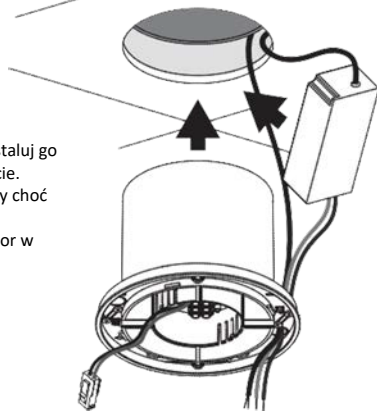


1

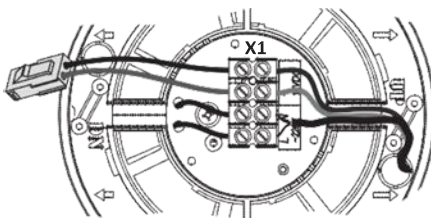
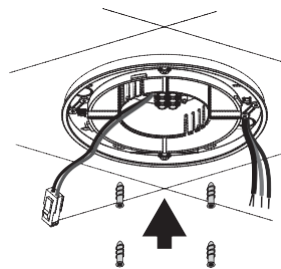
2

3

Podłącz zasilacz i zainstaluj go w podwieszanym suficie.
Poprowadzić przewody choć otwór w obudowie i zainstalować wentylator w kanale powietrza.



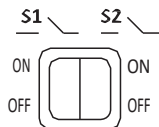
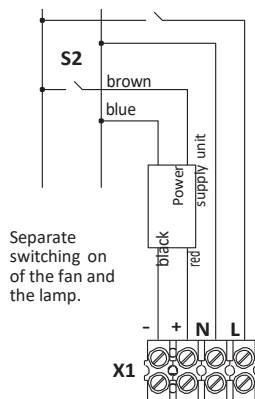
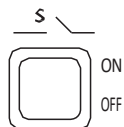
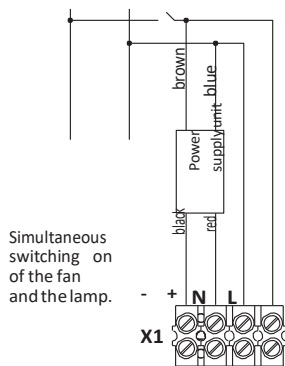
Zamocuj wentylator na powierzchni sufitu za pomocą śrub.



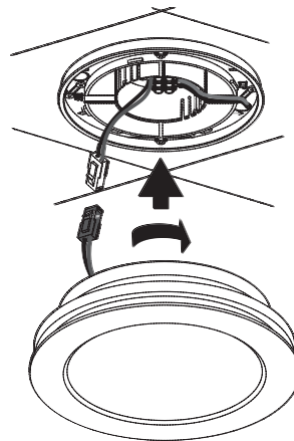
Connect the wires according to the Wiring diagram.

L(~) N(~) S

L(~) N(~) S1



Podłącz złącza i zainstaluj lampę na obudowie wentylatora, obracając ją zgodnie z ruchem wskazówek zegara.



■ PRZEPISY DOTYCZĄCE TRANSPORTU I SKŁADOWANIA

Przechowywać urządzenie w oryginalnym opakowaniu producenta w suchym zamkniętym, wentylowanym pomieszczeniu o temperaturze od +5 °C do + 40 °C.

Środowisko magazynowania nie może zawierać agresywnych oparów i mieszanin chemicznych wywołujących korozję, izolację i odkształcenia uszczelniające.

Używaj podnośników do transportu i transportu, aby zapobiec ewentualnym uszkodzeniom mechanicznym urządzenia.

Podczas załadunku i rozładunku należy przestrzegać obowiązujących przepisów dotyczących ruchu specyficznego dla danego typu ładunku.

Urządzenie może być przewożone w oryginalnym opakowaniu dowolnym środkiem transportu, pod warunkiem odpowiedniej ochrony przed wytrąceniem i uszkodzeniem mechanicznym.

Podczas załadunku i rozładunku należy unikać ostrych uderzeń, zadrapań lub nieostrożnego przenoszenia.

■ RĘKOJMIA DLA PRODUCENTÓW

Producent niniejszym gwarantuje normalne działanie urządzenia przez 60 miesięcy od daty sprzedaży detalicznej, pod warunkiem przestrzegania przez użytkownika przepisów dotyczących transportu, przechowywania, montażu i eksploatacji.

W przypadku wystąpienia jakichkolwiek usterek w trakcie pracy urządzenia z winy Producenta w gwarantowanym okresie eksploatacji użytkownik ma prawo do bezpłatnego wyeliminowania usterek przez producenta poprzez naprawę gwarancyjną w fabryce.

Naprawa gwarancyjna obejmuje prace specyficzne dla wyeliminowania usterek w działaniu urządzenia w celu zapewnienia jego zamierzonego wykorzystania przez użytkownika w gwarantowanym okresie eksploatacji. Usterki są eliminowane poprzez wymianę lub naprawę elementów urządzenia lub określonej części takiego elementu.

Naprawa gwarancyjna nie obejmuje:

- routine technical maintenance
- unit installation / dismantling
- unit setup

Aby skorzystać z naprawy gwarancyjnej użytkownik musi dostarczyć urządzenie, instrukcję obsługi z datą zakupu i dokumentem płatności poświadczającym zakup. Model urządzenia musi być zgodny z modelem podanym w instrukcji obsługi.

Skontaktuj się ze Sprzedającym w celu uzyskania serwisu gwarancyjnego.

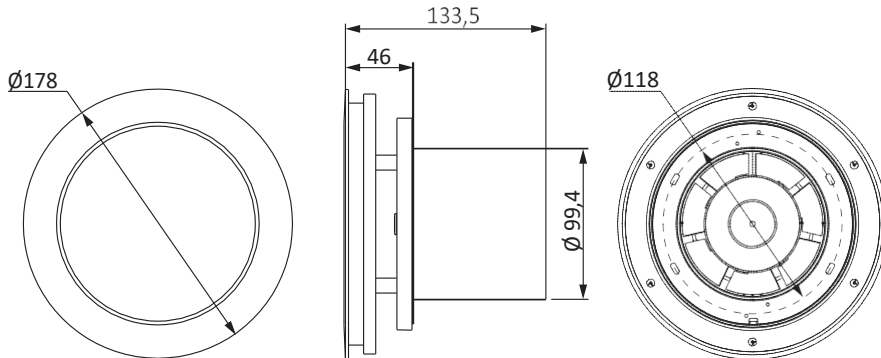
■ TECHNICKÉ ÚDAJE

Ventilátor je určený pre vnútorné použitie a pre pripojenie k jednofázovej sieti AC 220-240 V / 50(60) Hz pri teplote okolia od +1°C do +45°C. Hodnotenie ochrany pred vpádom - IP 24.

Ventilátor nevyžaduje žiadne uzemnenie.

Priemer pripojeného vzduchového potrubia $\varnothing 100$ mm.

Konštrukcia jednotky sa neustále vylepšuje, takže niektoré modely sa môžu mierne líšiť od tých, ktoré sú popísané v tomto návode.



■ Dizajn

Puzdro a obežné koleso sú vyrobené z vysoko kvalitného odolného ABS plastu, odolného voči UV žiareniu. 10 W LED podsvietenie je integrované do krytu ventilátora.

Dizajn obežného kolesa zvyšuje účinnosť ventilátora a predlžuje životnosť motora.

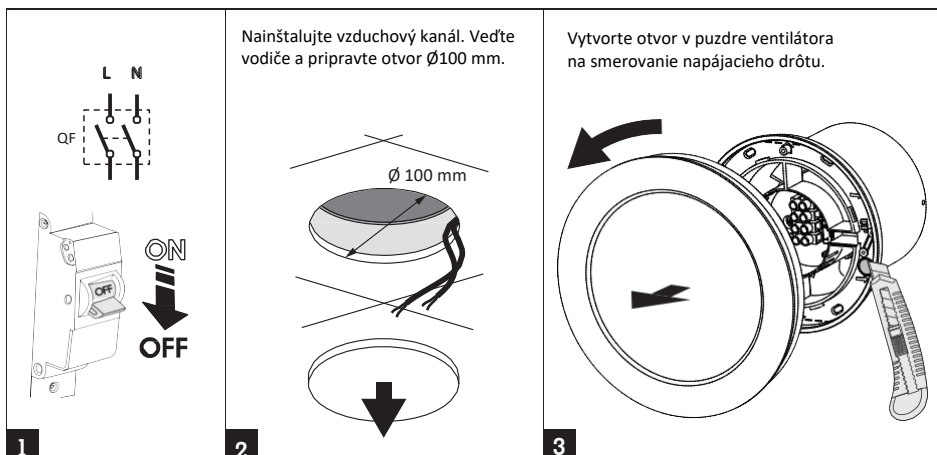
Ventilátor je vybavený energeticky úsporným motorom s ochranou proti prehriatiu.

Bezúdržbový motor je určený pre nepretržitú prevádzku.

■ MONTÁŽ A NASTAVENIE

Ventilátor je určený pre montáž na strop. Ventilátor je namontovaný priamo do vetracieho hriadeľa. V prípade umiestnenia diaľkového vetracieho hriadeľa sa odporúča flexibilné pripojenie potrubia. Vzduchový kanál je pripojený k výfukovej prírubе ventilátora cez svorku.

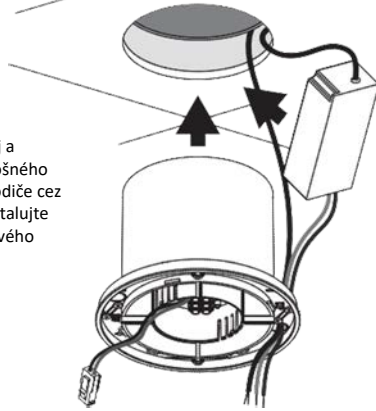
Montáž a pripojenie ventilátora.



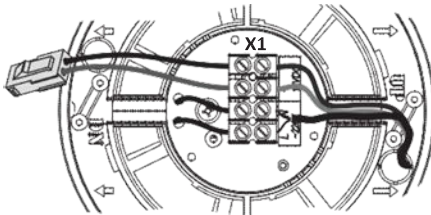
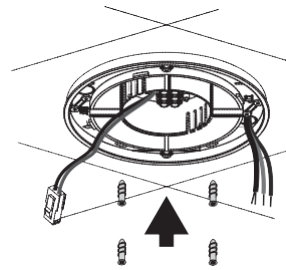
Nainštalujte vzduchový kanál. Vedte vodiče a pripravte otvor $\varnothing 100$ mm.

Vytvorte otvor v puzdre ventilátora na smerovanie napájacieho drôtu.

Pripojte napájací zdroj a nainštalujte ho do falošného stropu. Nasmerujte vodiče cez otvor v puzdre a nainštalujte ventilátor do vzduchového potrubia.



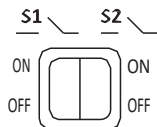
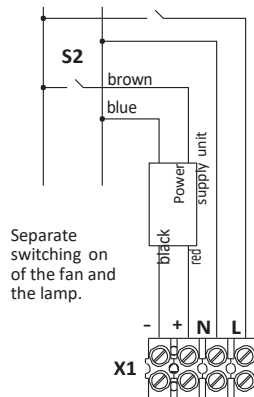
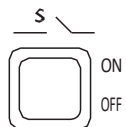
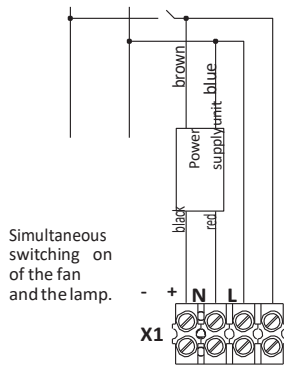
Upevnite ventilátor na povrchu stropu pomocou skrutiek.



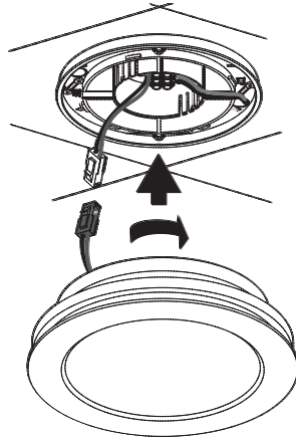
Connect the wires according to the Wiring diagram.

L(~) N(~) S

L(~) N(~) S1



Pripojte konektory a nainštalujte lampu na kryt ventilátora otáčaním v smere hodinových ručičiek.



ON
OFF

■ PREDPISY O PREPRAVE A SKLADOVANÍ

Jednotku skladujte v pôvodnej baliarni výrobcu v suchom uzavretom vetranom predpoklade s teplotou od +5 °C do + 40 °C.

Skladovacie prostredie nesmie obsahovať agresívne pary a chemické zmesi vyvolávajúce koróziu, izoláciu a deformáciu tesnenia.

Používajte zdvíhacie stroje na manipuláciu a prepravu, aby ste zabránili možnému mechanickému poškodeniu jednotky.

Pri nakladaní a vykladaní sa riaďte platnými predpismi o pohybe špecifickými pre konkrétny typ nákladu.

Jednotka sa môže prepravovať v pôvodnom obale akýmkoľvek spôsobom prepravy za predpokladu, že je náležitá ochrana proti zrážkam a mechanickému poškodeniu.

Počas nakladania a vykladania sa vyhnite ostrým úderom, poškriabaniu alebo hrubej manipulácii.

■ VYRÁBA ZÁRUKA

Výrobca týmto zaručuje normálnu prevádzku jednotky po dobu 60 mesiacov po dátume maloobchodného predaja za predpokladu, že používateľ dodržiava prepravné, skladovacie, montážne a prevádzkové predpisy.

V prípade akýchkoľvek porúch počas prevádzky jednotky v súvislosti so zavinenými chybami výrobcu počas garantovanej doby prevádzky je užívateľ oprávnený bezplatne eliminovať poruchy výrobcu záručnou opravou v továrni.

Záručná oprava zahŕňa prácu špecifickú pre odstránenie porúch v prevádzke jednotky, aby sa zabezpečilo jej zamýšľané použitie používateľom v rámci garantovanej doby prevádzky. Poruchy sa eliminujú výmenou alebo opravou komponentov jednotky alebo špecifickej časti takéhoto komponentu jednotky.

Záručná oprava nezahŕňa:

- rutinná technická údržba
- inštalácia/demontáž jednotiek
- nastavenie jednotky

Ak chcete využiť záručnú opravu, používateľ musí poskytnúť jednotku, návod na obsluhu s pečiatkou dátumu nákupu a platobným dokladom potvrdzujúcim nákup. Model jednotky musí byť v súlade s modelom uvedeným v návode na obsluhu.

Obráťte sa na predajcu a požiadajte ho o záručný servis.