

## ECA 100 ipro

### Provozní programy ECA 100 ipro

Malý ventilátor ECA 100 ipro může být, podle provedení, provozován ve 4 provozních režimech.

### ECA 100 ipro - komfortní program

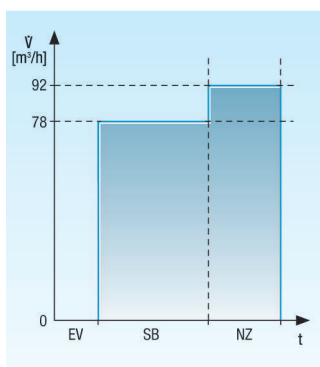
- V komfortním programu začne ECA 100 ipro větrat na nízký stupeň po uplynutí individuálně nastaveného časového náběhu. Po opuštění místnosti ventilátor přepne na vysoký stupeň, aby byla vlhkost a nežádoucí zápachy kompletně odstraněny z např. koupelny. Tento doběhový čas lze také individuálně nastavit.

### Výhody komfortního programu:

- Během přítomnosti osob v koupelně není slyšet téměř žádný provozní hluk, protože ventilátor ECA 100 ipro v tomto čase neběží nebo běží na nízké otáčky.
- ECA 100 ipro se dodává s nastaveným komfortním programem.



- ① Střešní průchod DN 125, redukční kus na DN 100 nutno zajistit
- ② Hliníková ohebná trubka AFR 100
- ③ Sběrač kondenzátu, nutno zajistit
- ④ Malý ventilátor ECA 100 ipro
- ⑤ Dveřní mřížka MLK 45



EV - zpožděný náběh

SB - provoz

## ECA 100 ipro

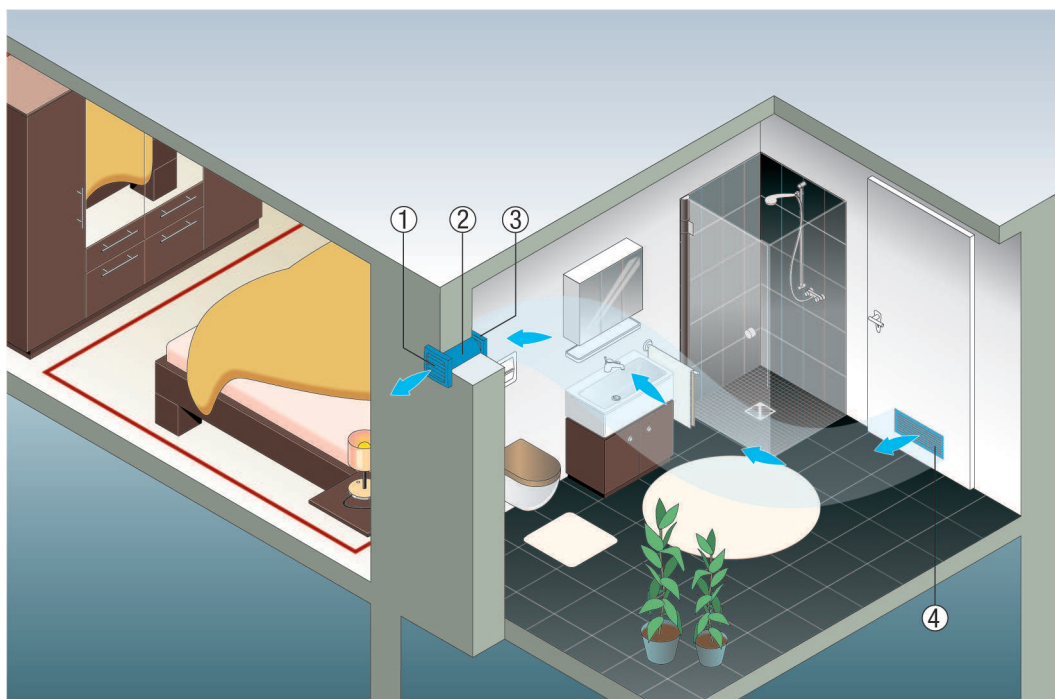
NZ - zpožděný doběh

### ECA 100 ipro - noční program

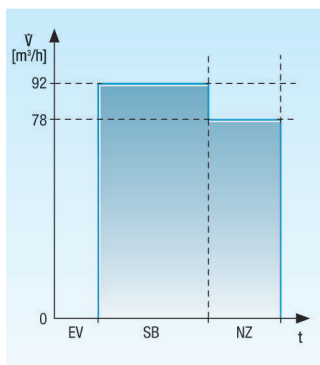
- V nočním programu začne ECA 100 ipro větrat na vysoký stupeň po uplynutí individuálně nastaveného časového náběhu. Toto intenzivní větrání se udržuje tak dlouho, dokud uživatel neopustí prostor. Následně se ventilátor přepne na nižší stupeň. Doběhový čas na nízký stupeň lze také nastavit individuálně.

### Výhody nočního programu:

- Tento program se nabízí pro čas nočního klidu nebo pro osoby s citlivým spánkem. Po použití koupelny není vně koupelny slyšet provozní hluk.



- ① Uzavírací klapka pro odvětrání AP 100
- ② Stěnový průchod WH100
- ③ Malý ventilátor ECA 100 ipro
- ④ Dveřní mřížka MLK 45



EV - zpožděný náběh

SB - provoz

NZ - zpožděný doběh

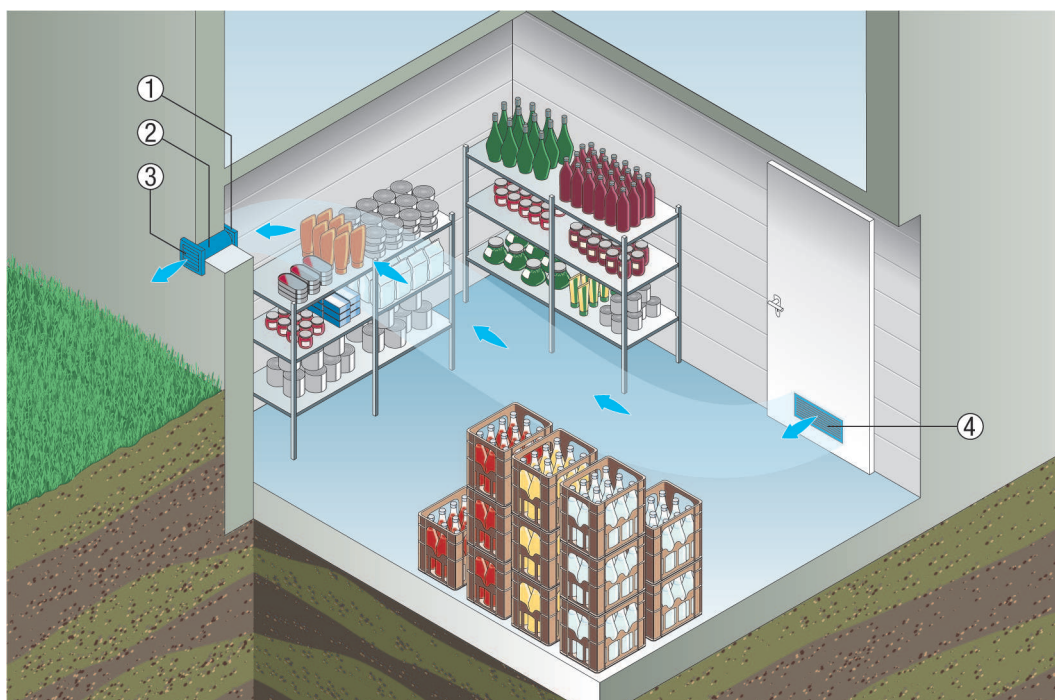
## ECA 100 ipro

### ECA 100 ipro - úsporný program

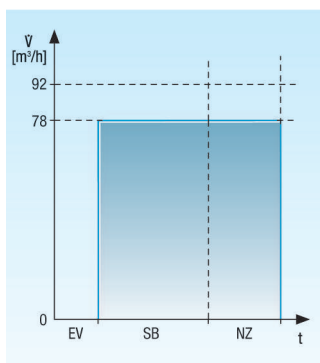
- V úsporném programu začne ECA 100 ipro větrat na nízký stupeň po uplynutí individuálně nastaveného časového náběhu. Tento stupeň větrání bude udržován v průběhu přítomnosti osob a zároveň i po opuštění prostoru. Ventilátor se automaticky vypne až po uplynutí individuálně nastaveného časového doběhu.

### Výhody úsporného programu:

- Tento program nabízí permanentní komfort při zachování vysoké úspory energie.
- Příjemné a trvalé větrání slouží pro kontinuální výměnu vzduchu při sotva slyšitelném provozním hluku.
- Úsporný program se nabízí pro takové prostory, které jsou užívány příležitostně, na příklad sklepy nebo hobby pracovní.



- ① Malý ventilátor ECA 100 ipro
- ② Stěnový průchod WH 100
- ③ Uzavírací klapka AP 100
- ④ Dveřní mřížka MLK 45



EV - zpožděný náběh

SB - provoz

NZ - zpožděný doběh

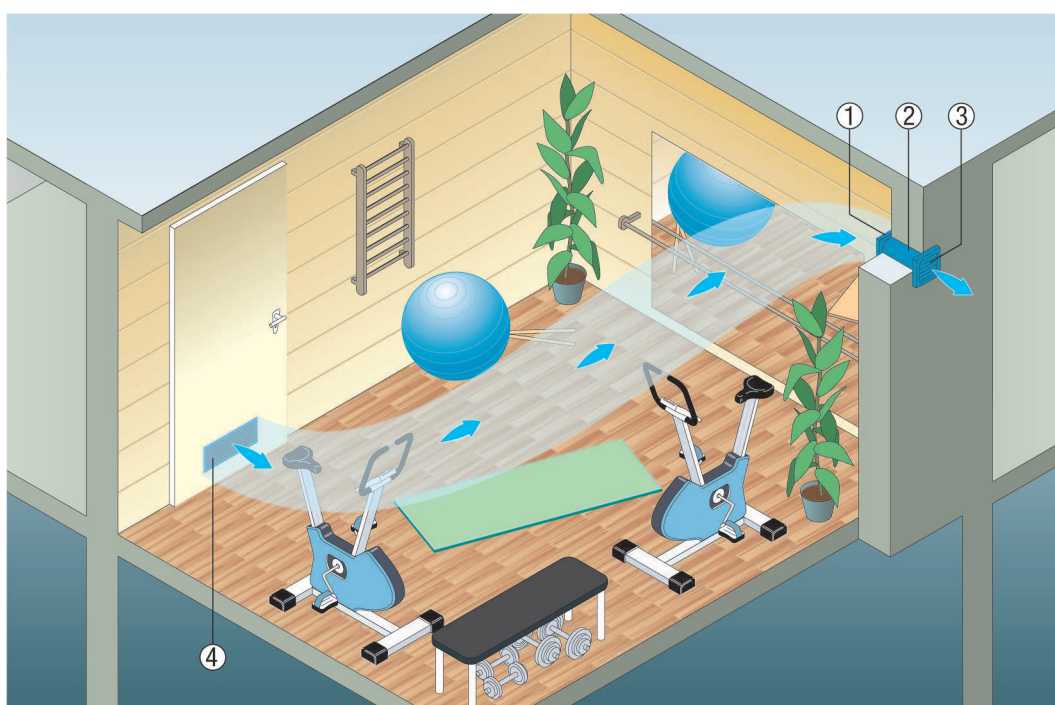
## ECA 100 ipro

### ECA 100 ipro - výkonný program

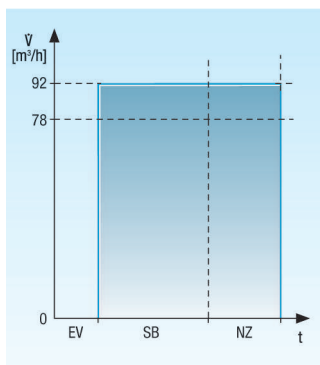
- Výkonný program je protikladem k úspornému programu. ECA 100 ipro začne větrat na vysoký stupeň po uplynutí individuálně nastaveného časového náběhu. Toto intenzivní větrání se udržuje tak dlouho dokud uživatel neopustí prostor. Avšak následně ventilátor odvětrává dál na vysoký stupeň otáček. Tento doběhový čas lze vždy nastavit individuálně.

### Výhody výkonného programu:

- Tento program slouží pro vysokou a dlouhodobou výměnu vzduchu.
- Nežádoucí vysoká vlhkost a zápachy jsou spolehlivě odvětrány.
- Program plného výkonu je vhodný všude tam, kde se v privátním prostoru požaduje rychlé odvedení velkého množství vzduchu, např. ve sprchách nebo v saunových předsíních.



- ① Malý ventilátor ECA 100 ipro
- ② Stěnový průchod WH 100
- ③ Uzavírací klapka AP 100
- ④ Dveřní mřížka MLK 45



EV - zpožděný náběh

SB - provoz

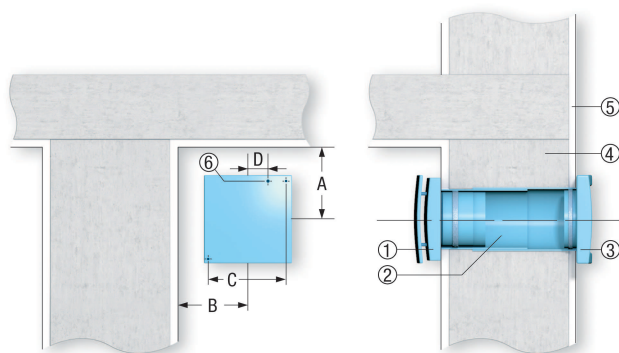
NZ - zpožděný doběh

## ECA 100 ipro

### Montáž malých ventilátorů ECA do stěny

Při montáži ventilátorů řady ECA 100 ipro, ECA 150 ipro, ECA piano a ECA 120 do stěny nutno respektovat následující informace:

- Při provádění prostupu stěnou dodržet minimální odstupy od stropu nebo sousední stěny, viz vyobrazení.
- Vložit stěnové pouzdro.
- Zavedení kabelu pod nebo na omítku.
- ECA 100 ipro a ECA piano jen pod omítkou.
- Při instalaci ventilátor upevnit pomocí šroubů.
- Zpětná klapka zamezí vstupu studeného vzduchu do místnosti při vypnutém ventilátoru. Není vyžadováno u ECA piano a u všech variant s elektrickou uzavírací klapkou.



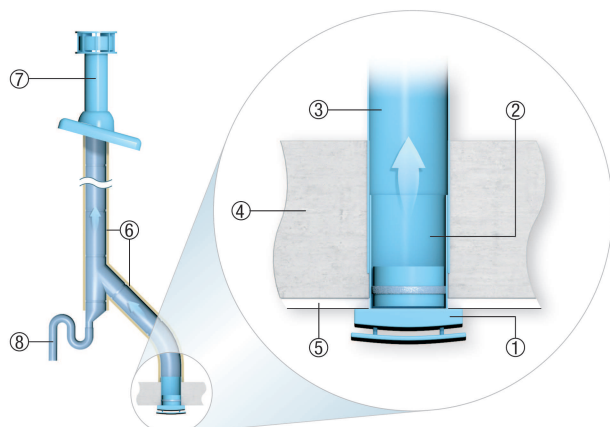
- ① ECA-ventilátor
- ② Stěnové pouzdro WH
- ③ Venkovní klapka AP
- ④ Zdivo
- ⑤ Omítka
- ⑥ Vstup kabelu

### Stropní instalace se střešním prostupem

Při instalaci ventilátorů řady ECA 100 ipro, ECA piano, ECA 120 a ECA 150 ipro do stropu u systému se střešním prostupem respektovat následující body:

- Bezpodmínečně zohlednit minimální odstupy od stěn, viz montáž na stěnu.
- Instalovat stěnové pouzdro nebo potrubí.
- Zavést kabel pod nebo na omítku.
- ECA 100 ipro a ECA piano jen pod omítkou.
- Odvést z potrubního vedení vznikající kondenzační vodu přes sifon. Tzn. instalovat do vedení T-kus se sifonem (pachovým uzávěrem).
- Vzniku kondenzační vody zabraňuje odborná izolace potrubí.
- Použít střešní prostup s vývodem kondenzační vody ven, viz. doporučené příslušenství.

## ECA 100 i pro



- ① ECA-ventilátor
- ② Trubka WH ...
- ③ Potrubí DN 100, DN 125 nebo DN 150
- ④ Zdivo
- ⑤ Omítka
- ⑥ Izolace
- ⑦ Střešní prostup DF/DP (DN 125/160, nebo vlastní přizpůsobení)
- ⑧ Sběrač kondenzátu (sifon), nutno zajistit