

Návod na montáž, obsluhu a údržbu

QX – radiálny odvodný ventilátor

Pred použitím výrobku si dôkladne prečítajte tento návod a starostlivo ho uchovajte na bezpečnom mieste pre budúce použitie. Výrobok je vyrobený odborným spôsobom v súlade s platnými predpismi, ktoré sa týkajú elektrických zariadení a musí byť inštalovaný odborne kvalifikovanou osobou.

Výrobca nenesie žiadnu zodpovednosť za poškodenie osôb alebo majetku vyplývajúce z nedodržania predpisov uvedených v tomto návode.



Obr. 1

POKYNY NA MONTÁŽ, OBSLUHU A ÚDRŽBU

- Zariadenie nesmie byť používané na iné účely, ako je uvedené v tomto návode.
- Výrobok po vybratí z obalu skontrolujte, či nie je poškodený. V prípade pochybností sa obráťte na kvalifikovaného technika. Obalový materiál nenechávajte v dosahu detí alebo osôb so zdravotným postihnutím.
- Nedotýkajte sa zariadenia mokrými alebo vlhkými časťami tela (rukami, nohami...).
- Zariadenie je určené na použitie len osobám starším ako 8 rokov. Osoby so zníženými fyzickými, zmyslovými alebo duševnými schopnosťami alebo osoby s nedostatkom skúseností a vedomostí môžu používať zariadenie len pod dohľadom zodpovedných osôb, ak dostali pokyny týkajúce sa bezpečného používania zariadenia a porozumeli príslušným rizikám a nebezpečenstvu. Deti sa nesmú hrať so zariadením. Čistenie a údržbu nesmú robiť deti bez dohľadu zodpovednej osoby.
- Nepoužívajte zariadenie v prítomnosti horľavých látok alebo pár, ako sú alkohol, insekticídy, benzín, atď.
- Ak je zistená akákoľvek abnormalita v prevádzke, odpojte zariadenie od elektrickej siete a okamžite kontaktujte kvalifikovaného technika. Na opravu zariadenia používajte len originálne náhradné diely.
- Elektrická sieť, ku ktorej je zariadenie pripojené musí byť v súlade s príslušnými platnými predpismi.
- Pred pripojením výrobku k elektrickej sieti alebo do elektrickej zásuvky sa uistite, že:

- údaje na výrobnom štítku (napätie a frekvencia) zodpovedajú vlastnostiam elektrickej siete;
- elektrické napájanie / zásuvka je vhodné na maximálny výkon zariadenia. Ak nie, kontaktujete kvalifikovaného technika.
- Zariadenie nesmie byť používané na aktiváciu ohrievačov vody, kotlov atď... a tiež nesmie tlačiť vzduch do potrubí (dymovodov), v ktorých je horúci vzduch od spaľovacích zariadení. Vzduch musí byť vyvedený do exteriéru cez vlastné špeciálne potrubie.
- Prevádzková teplota: od -20° do +50°C.
- Zariadenie je navrhnuté tak, aby dopravovalo len čistý vzduch, bez mastnoty, sadze, chemických a agresívnych látok alebo horľavých a výbušných zmesí.
- Nenechávajte zariadenie vystavené poveternostným podmienkam (dážď, slnko, sneh, atď.).
- Neponárajte zariadenie alebo jeho časti do vody či iných kvapalín.
- Pri poruche alebo čistení vždy vypnite hlavný vypínač.
- Pri inštalácii do pevnej siete v súlade s predpismi elektroinštalácie použite omnipolárny vypínač, ktorý umožňuje úplné odpojenie v podmienkach prepätia kategórie III (vzdialenosť otváracích kontaktov je minimálne 3 mm).
- Ak je poškodený prívodný kábel, musí ho vymeniť výrobca, servisný zástupca výrobcu alebo osoby s podobnou kvalifikáciou, aby sa predišlo nebezpečenstvu.
- Neblokujte ventilátor alebo výfukové mriežky, aby bolo zabezpečené optimálne prúdenie vzduchu.
- Zabezpečte dostatočnú úhradu vzduchu do miestnosti v súlade s platnými predpismi s cieľom zabezpečiť riadnu prevádzku zariadenia.
- Ak je zariadenie inštalované v prostredí, v ktorom je tiež inštalované zariadenie na plyn (vodný ohrievač, plynový sporák, kotol atď., nejedná sa o typ „uzavretej komory“), zabezpečte dostatočný prísun vzduchu do tohto priestoru pre dobré spaľovanie a správnu prevádzku plynového zariadenia.
- Inštalácia na strop
Pri inštalácii ventilátora na strop s cieľom zabezpečiť stupeň ochrany proti vlhkosti IPX4 je nutné použiť vhodnú sadu na montáž, ktorá nie je súčasťou dodávky. Pre napájacie káble sa môže používať len zadný vstup. Ak by existovala možnosť kondenzácie na vyústení potrubia, je nutné nainštalovať odvodný systém, aby sa zabránilo kondenzátu preniknúť do ventilátora.

Varovanie: produkt neinštalujte bez stropnej sady.

• Zapustená inštalácia

Pri inštalácii ventilátora do sadrokartónových stien je nutné použiť dve úchytky, ktoré nie sú súčasťou dodávky.

POUŽITIE

Radiálny odvodný ventilátor QX (obr.1) je určený k odsávaniu vzduchu z malých alebo stredne veľkých miestností ako sú kúpeľne, toalety alebo kuchyne. Je navrhnutý tak, aby prekonal tlakovú stratu stredne dlhých potrubných systémov.

Ventilátory môžu byť inštalované na stenu alebo na strop: na povrch alebo zapustiť do steny alebo do sadrokartónu (obr.2).

TECHNICKÉ ÚDAJE

- Materiál: vysokokvalitný ABS odolný voči oderu a UV žiareniu, odtieň RAL 9010.
- Estetický predný kryt je ľahko odnímateľný na čistenie.
- Polypropylénový filter (PP) chráni obežné koleso ventilátora a motor pred nečistotami a je ľahko odnímateľný na čistenie.
- Obežné koleso ventilátora s lopatkami zahnutými dopredu zabezpečuje vylepšené aerodynamické vlastnosti, nízky hluk a zvýšenú účinnosť.
- Jednofázový dvojrýchlostný motor má integrovanú tepelnú ochranu.
- Motor je uložený na guľičkových ložiskách, ktoré zaisťujú dlhšiu životnosť (30.000h) a je vhodný do chladnejšieho prostredia.
- Ventilátor má dvojitú izoláciu: nevyžaduje uzemnenie.
- Ventilátor je vhodný pre trvalú aj prerušovanú prevádzku.
- Stupeň ochrany IPX4.
- Napájanie 220-240V~ 50/60Hz.

Model	Prietok vzduchu m^3/h max	Statický tlak Pa max	Výkon W max	Hladina hluku dB(A) @3m
QX80	104/62	251/142	28/17	38/27
QX80T	104/62	251/142	28/17	38/27
QX80HT	104/62	251/142	28/17	38/27
QX100	104/62	251/142	28/17	38/27
QX100T	104/62	251/142	28/17	38/27
QX100HT	104/62	251/142	28/17	38/27

PREVEDENIE

ŠTANDARDNÉ PREVEDENIE

Ventilátor sa spúšťa pomocou samostatného vypínača ON/OFF alebo pomocou vypínača svetla (obr. 47A).

PREVEDENIE S ŤAHOVÝM SPÍNAČOM

Ventilátor sa spúšťa integrovaným ťahovým spínačom (pomocou šnúrky; obr. 47B).

PREVEDENIE S ČASOVÝM DOBEHOM

Ventilátor je vybavený časovým dobehom nastaviteľným pomocou trimera od ± 1 minúty do 25 minút (obr. 48A).

Prevádzka: ventilátor zapojený podľa schémy na obr. 47C sa zapne s oneskorením max. 1,5 sekundy. Po vypnutí svetla je ventilátor naďalej v prevádzke počas nastaveného časového intervalu.

PREVEDENIE SO SNÍMAČOM VLNKOSTI, S ČASOVÝM DOBEHOM A S ŤAHOVÝM SPÍNAČOM

Ventilátor je vybavený snímačom vlhkosti s možnosťou nastavenia od 50% do 95% relatívnej vlhkosti; a časovým dobehom nastaviteľným pomocou trimera od ± 1 minúty do 25 minút (obr. 14D).

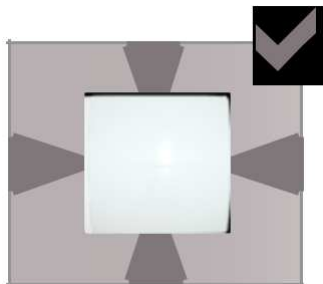
Pre deaktiváciu prevádzky podľa snímača vlhkosti otočte trimerom HY v smere hodinových ručičiek.

Automatická prevádzka podľa snímača vlhkosti: ventilátor zapojený podľa schémy na obrázku 47C. Keď hodnota relatívnej vlhkosti vzduchu je vyššia ako nastavená hodnota, ventilátor sa automaticky zapne; keď hodnota relatívnej vlhkosti klesne pod nastavenú hodnotu, ventilátor je naďalej v prevádzke počas nastaveného časového intervalu a potom sa vypne.

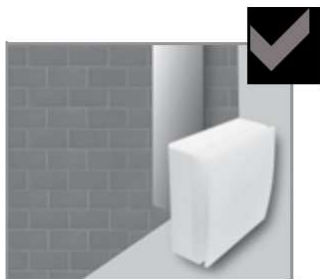
Prevádzka so spúšťaním pomocou spínača: ventilátor zapojený podľa schémy z obrázku 47C. Po zapnutí svetla sa ventilátor zapne s oneskorením max. 1,5 sekundy; po vypnutí je ventilátor naďalej v prevádzke počas nastaveného časového intervalu a potom sa vypne.

Prevádzka s ťahovým spínačom (model HTPC): ventilátor zapojený podľa schémy na obrázku 47D. Integrovaným ťahovým spínačom sa ventilátor ručne zapne/vypne. Po zapnutí sa ventilátor aktivuje s oneskorením max. 1,5 sekundy; po vypnutí je ventilátor naďalej v prevádzke počas nastaveného časového intervalu a potom sa vypne.

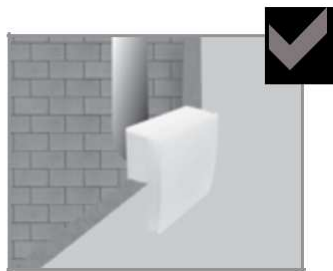
Varovanie: ak je úroveň relatívnej vlhkosti vyššia ako prahová vopred nastavená hodnota, automatická prevádzka podľa snímača vlhkosti má prednosť pred manuálnym ovládaním, to znamená, že ventilátor nemožno zastaviť pomocou spínača.



odsávanie po obvode



na stenu



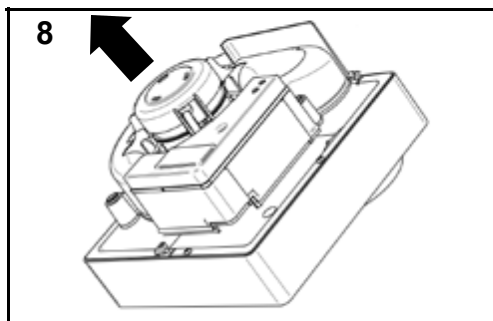
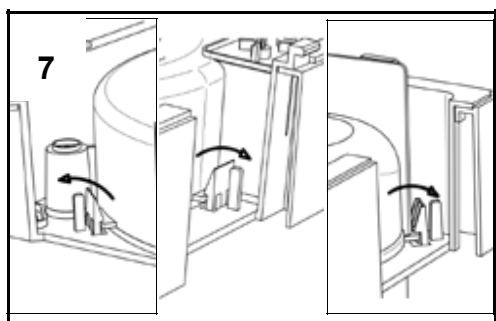
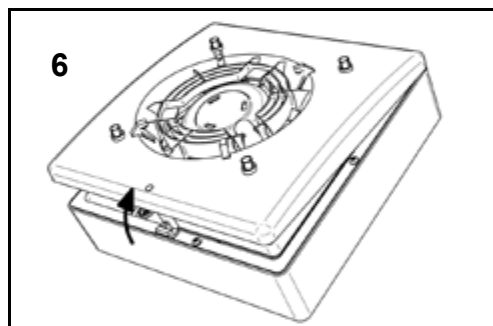
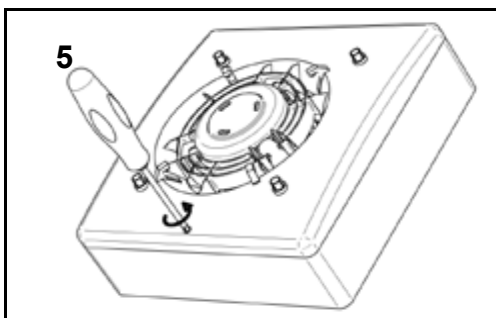
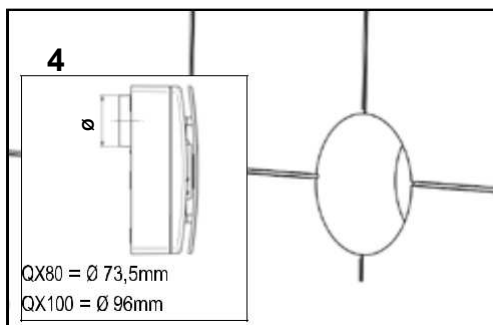
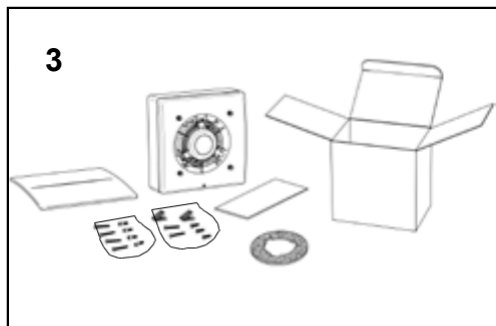
do steny - zapustený



do stropu – na povrch
(príslušenstvo na vyžiadanie)



do stropu - zapustený

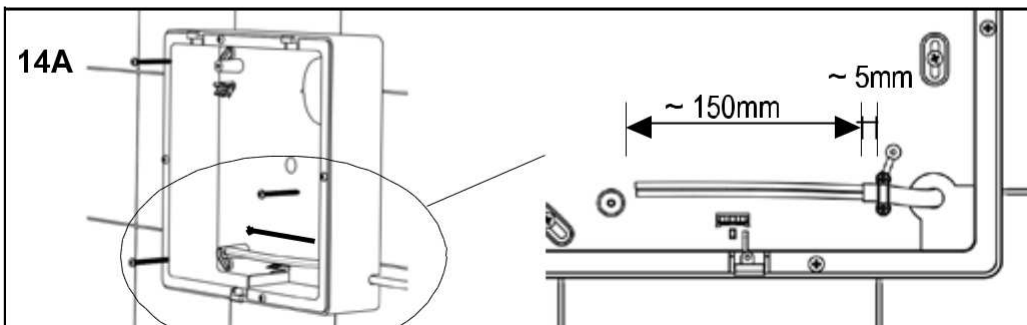
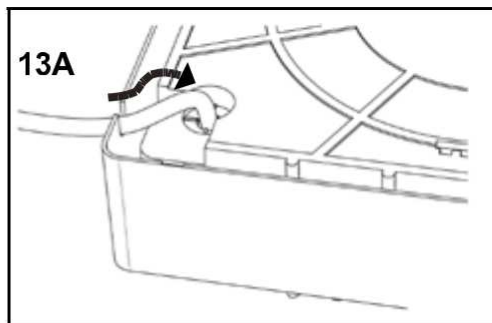
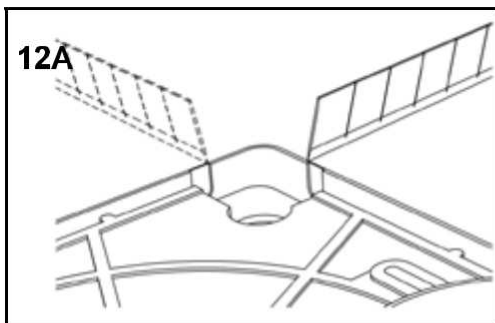
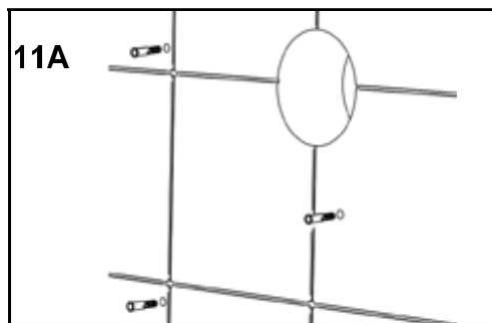
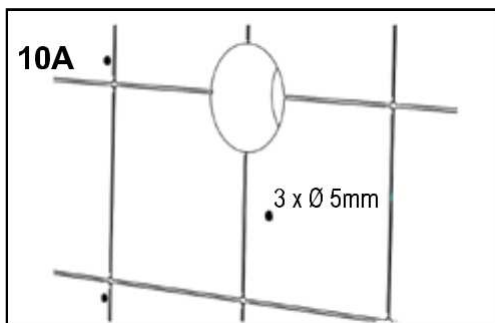
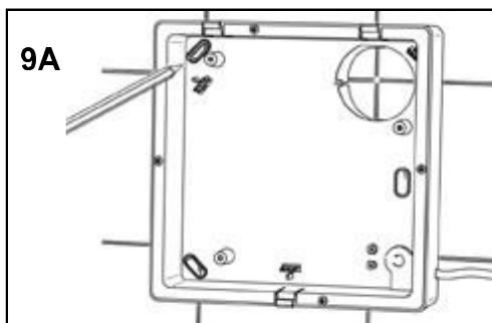


DIMENZIE KÁBLOV na povrch

H03VV-F ; H05VV-F

BASE/STD $\left\{ \begin{array}{l} 2 \times 0,5 + 1,5 \text{ mm}^2 \\ 3 \times 0,5 + 1,5 \text{ mm}^2 \end{array} \right.$

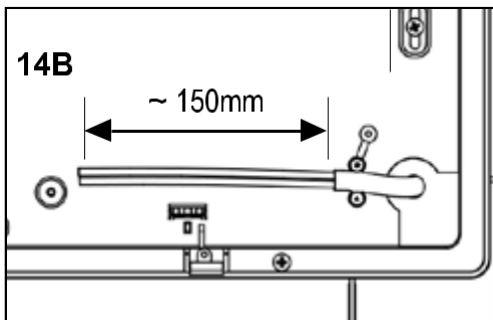
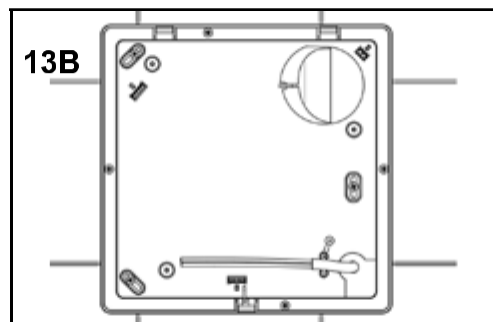
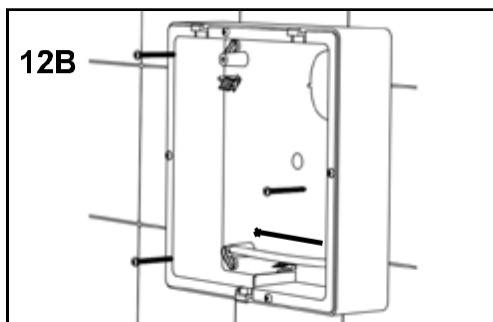
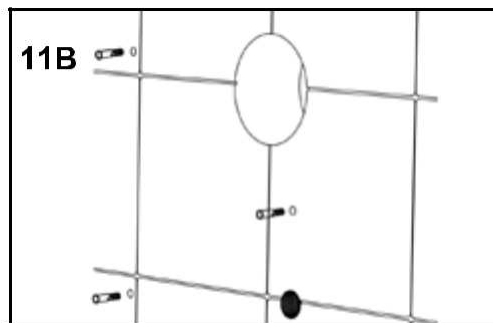
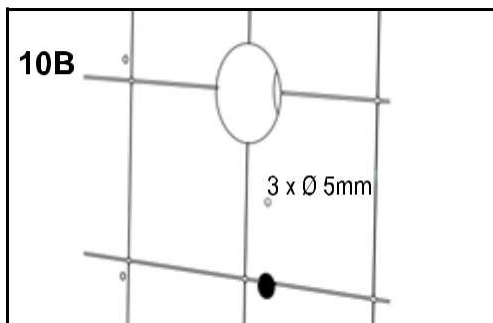
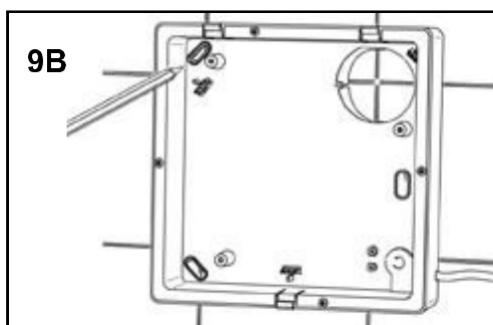
T-HT $4 \times 0,5 + 1 \text{ mm}^2$



DIMENZIE KÁBLOV pod povrch

H03VV-F ; H05VV-F

BASE/STD	{	2 X 0,5 + 1,5 mm ²
		3 X 0,5 + 1,5 mm ²
T-HT	{	3 X 0,5 + 1,5 mm ²
		4 X 0,5 + 1 mm ²



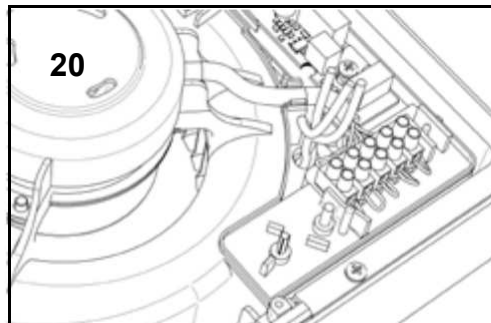
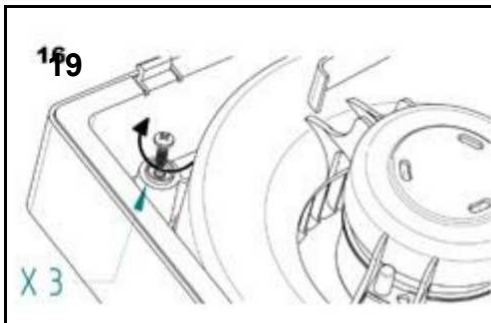
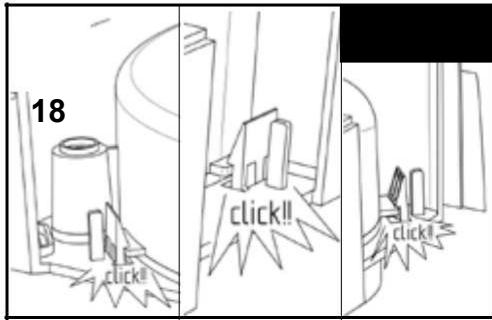
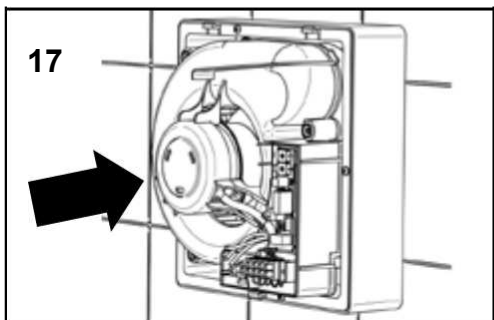
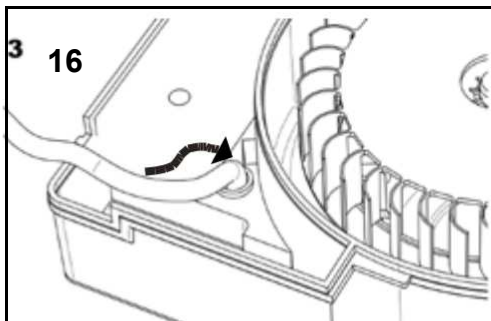
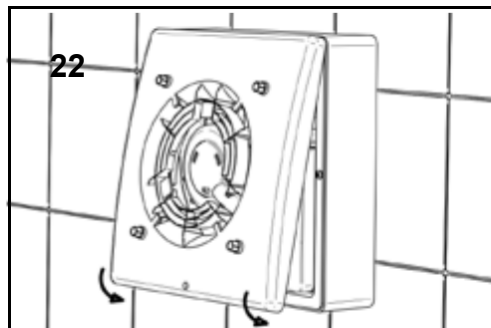
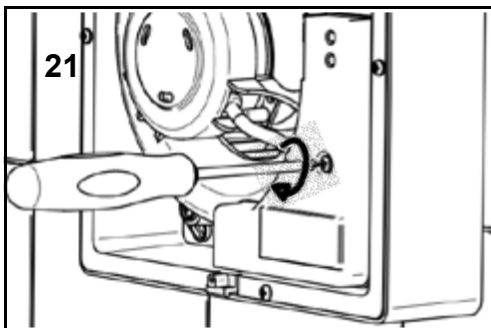
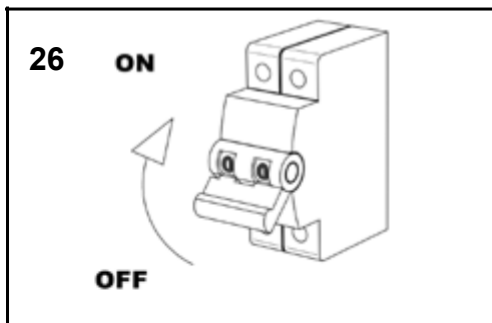
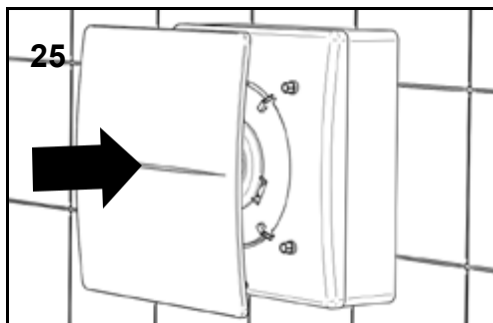
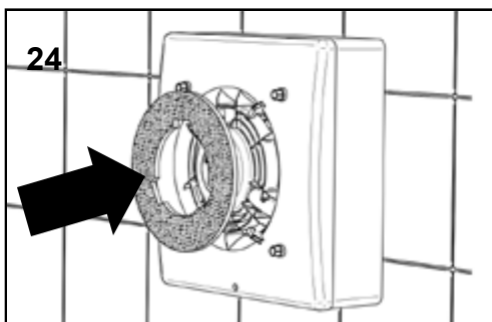
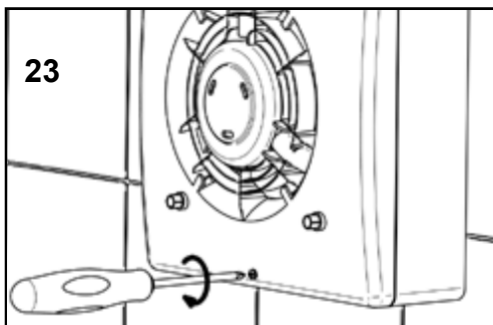


SCHÉMA ZAPOJENIA: STRANA 13, 14

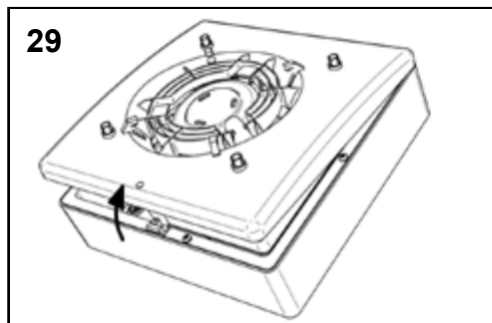
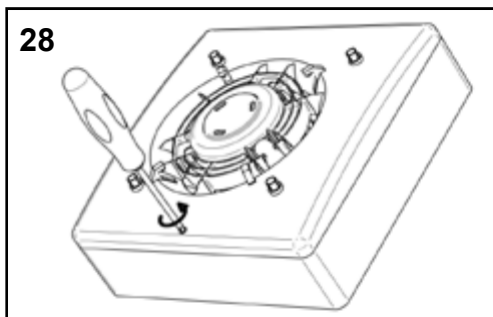
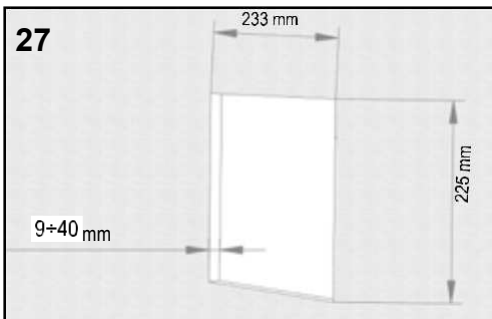


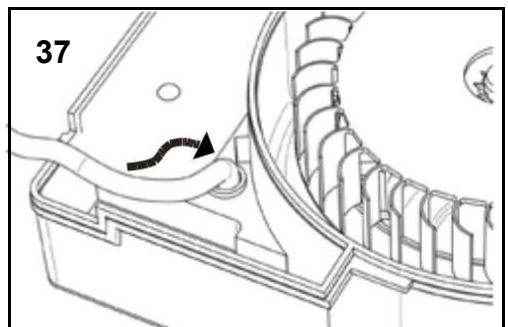
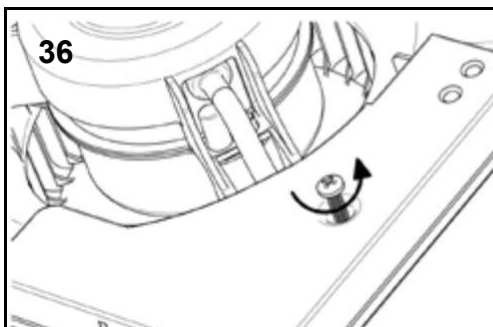
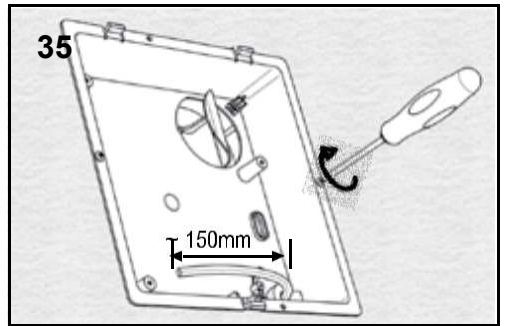
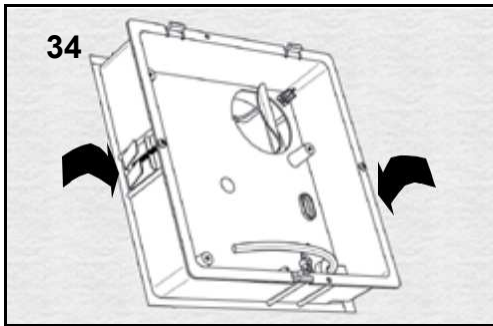
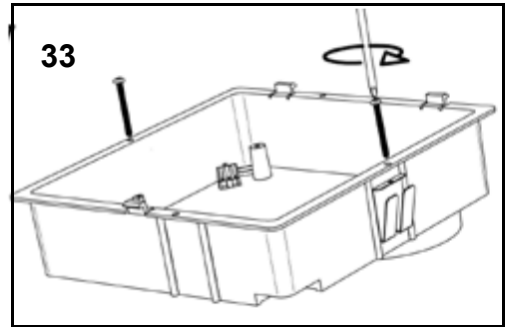
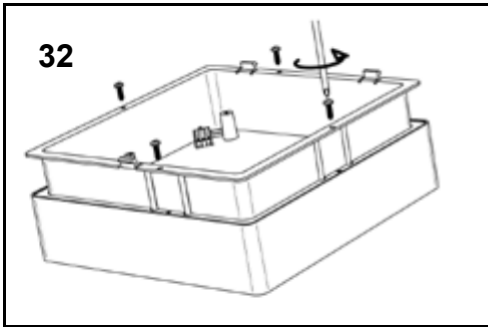
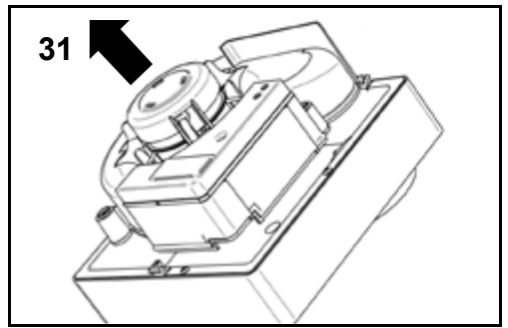
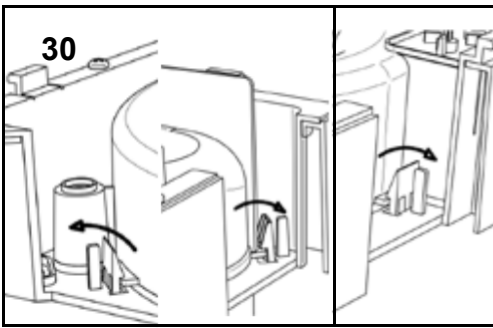


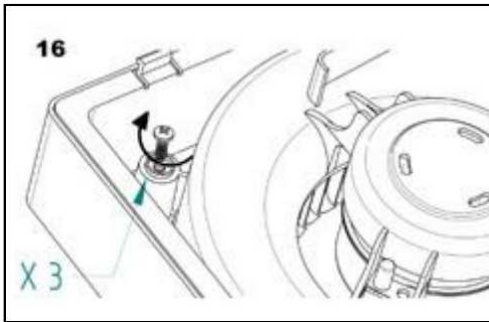
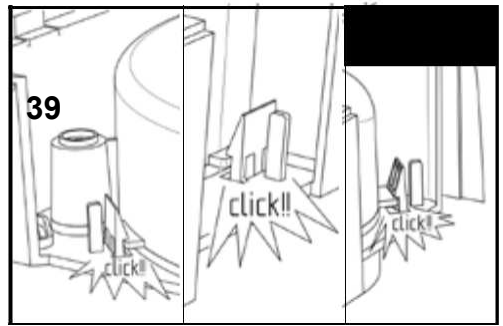
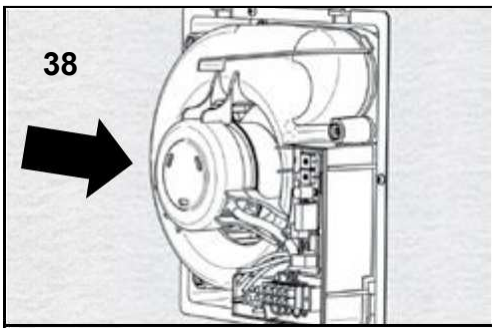
INŠTALÁCIA POD OMIETKU

DIMENZIE KÁBLOV pod povrch

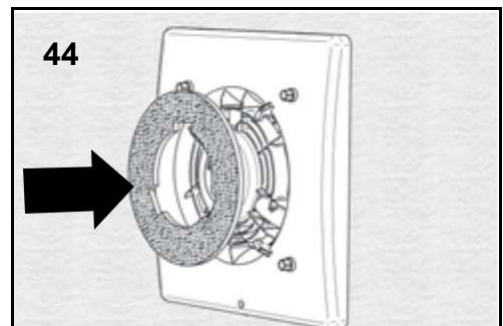
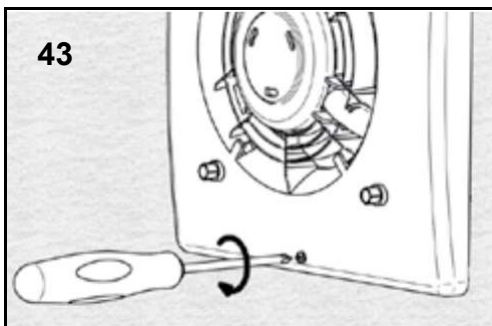
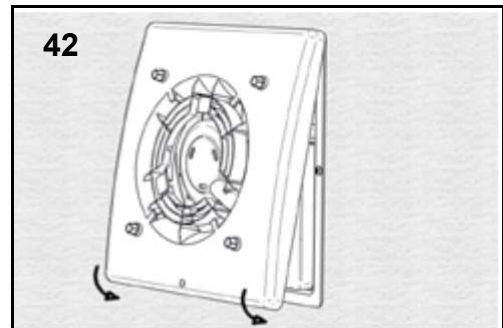
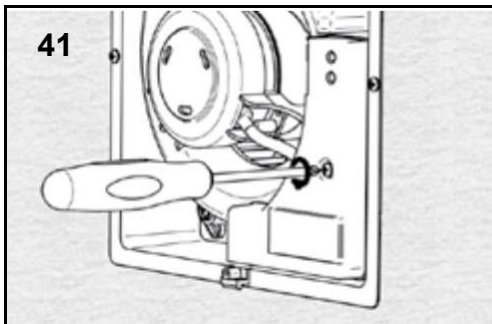
H03VV-F ; H05VV-F
 $\left\{ \begin{array}{l} 2 \times 0,5 \div 1,5 \text{ mm}^2 \\ \text{BASE/STD} \\ 3 \times 0,5 \div 1,5 \text{ mm}^2 \end{array} \right.$
T-HT $\left\{ \begin{array}{l} 3 \times 0,5 \div 1,5 \text{ mm}^2 \\ 4 \times 0,5 \div 1 \text{ mm}^2 \end{array} \right.$

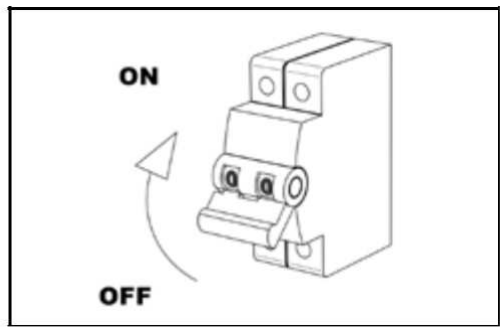
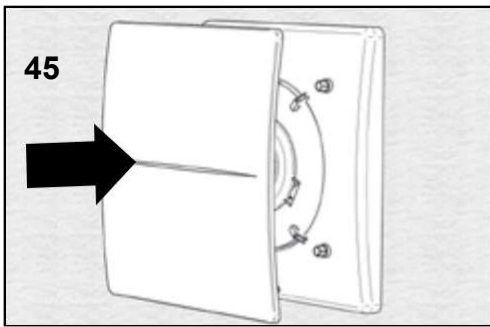




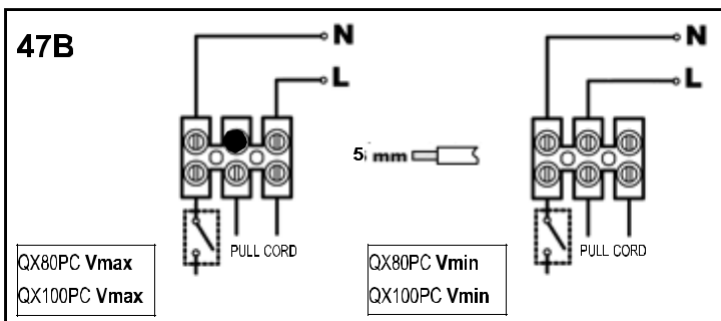
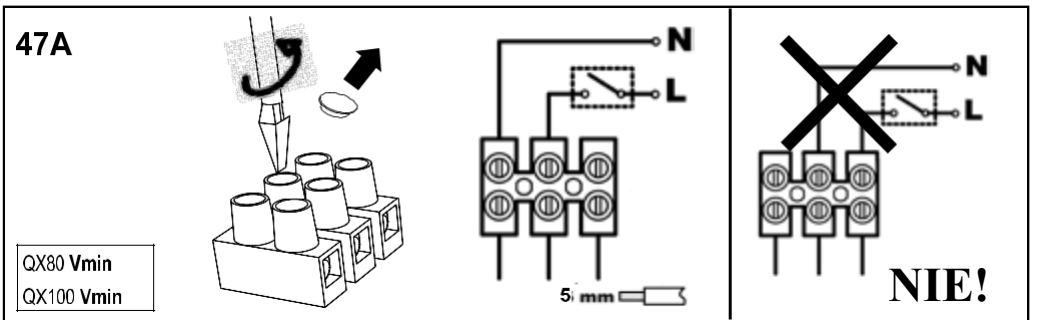
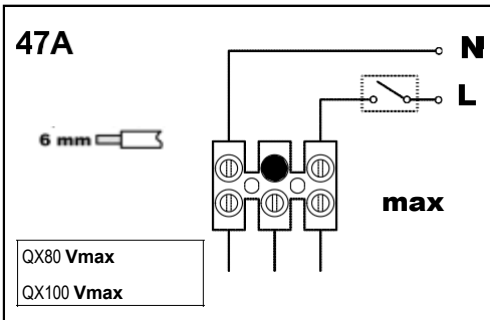


SCHEMA ZAPOJENIA: STRANA 13, 14

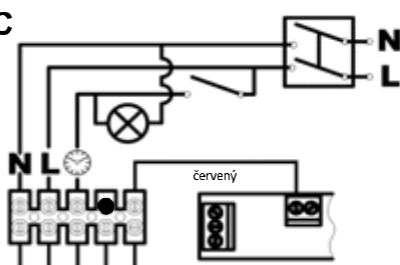




ELEKTRICKÉ ZAPOJENIE

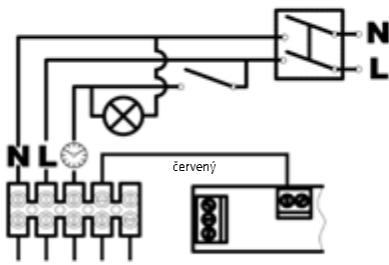


47C



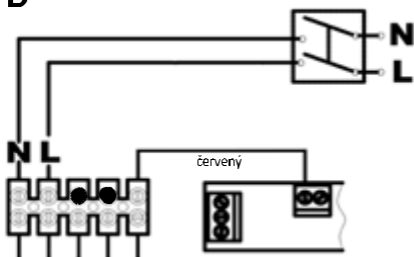
QX80T-HT Vmax
QX100T-HT Vmax

5 mm



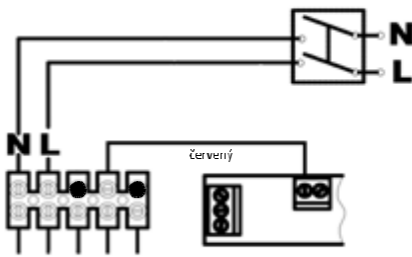
QX80T-HT Vmin
QX100T-HT Vmin

47D



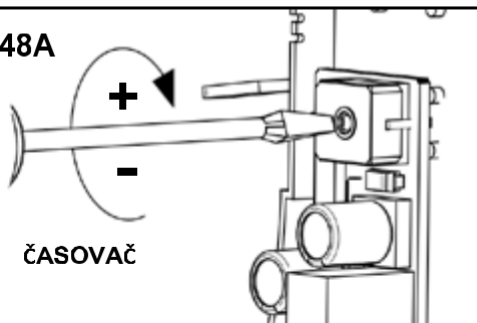
QX80HTPC Vmax
QX100HTPC Vmax

5 mm

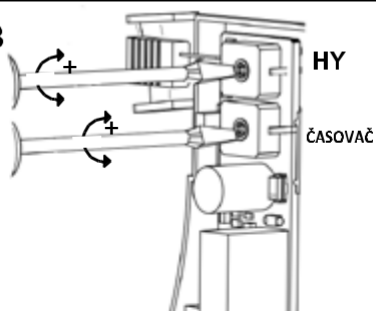


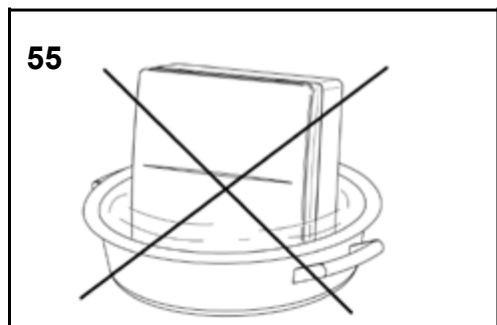
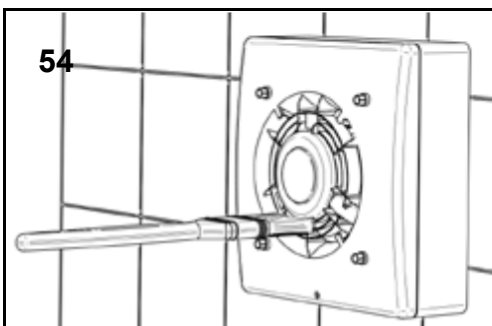
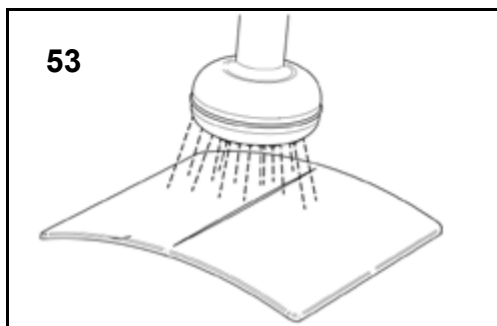
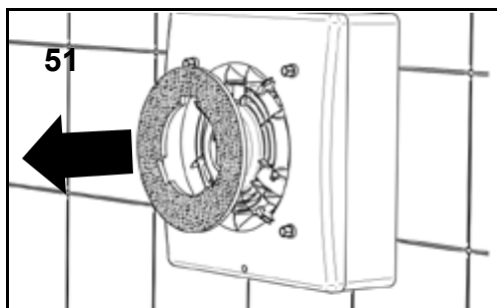
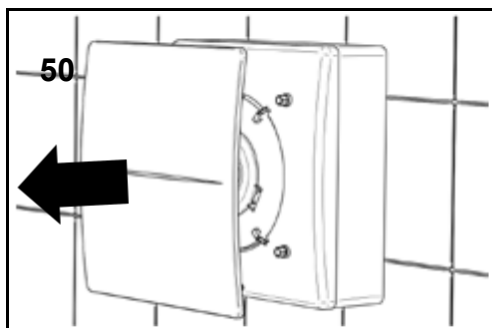
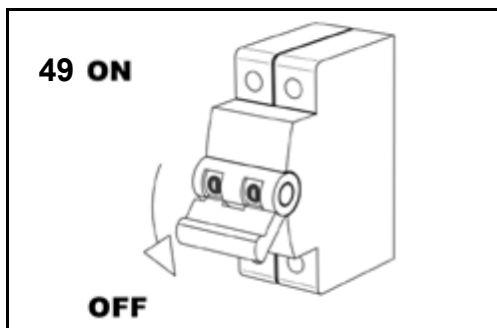
QX80HTPC Vmin
QX100HTPC Vmin

48A



48B





Smernica ErP - nariadenie 1253/2014 - 1254/2014

a)	Obchodná známka	-	AERAUliQA
b)	Model	-	QX80, QX80T, QX80PC, QX100, QX100T, QX100PC
c)	Trieda špecifickej spotreby energie	-	F
c1)	Špecifická spotreba energie pre teplé klimatické podmienky	kWh/m ² .a	0,8
c2)	Špecifická spotreba energie pre priem. klimatické podmienky	kWh/m ² .a	-8,6
c3)	Špecifická spotreba energie pre studené klimatické podmienky	kWh/m ² .a	-25
	Energetický štítok	-	Nie
d)	Typológia jednotky	-	Rezidenčná - jednosmerná
e)	Typ pohonu	-	Viacrýchlostný pohon
f)	Typ systému spätného získavania tepla	-	Žiadny
g)	Tepelná účinnosť spätného získavania tepla	%	N/A; -
h)	Maximálny prietok	m ³ /h	104
i)	Elektrický príkon pri maximálnom prietoku	W	28
j)	Hladina akustického výkonu (L _{WA})	dBA	59
k)	Referenčný prietok	m ³ /h	104
l)	Referenčný rozdiel tlaku	Pa	10
m)	Špecifický príkon (SPI)	W/m ³ /h	0,274
n1)	Súčiniteľ regulácie	-	1
n2)	Typológia ovládania	-	Manuálne ovládanie (bez DCV)
o1)	Max. miera vnútorného netesnenia	%	N/A; -

o2)	Max. miera vonkajšieho netesnenia	%	N/A; -
p1)	Miera vnútorného zmiešavania	%	N/A; -
p2)	Miera vonkajšieho zmiešavania	%	N/A; -
q)	Vizuálne upozornenie znečistenia filtra	-	N/A; -
r)	Pokyny k inštalácii regulovateľnej mriežky	-	Vid' návod na použitie
s)	Internetová adresa s pokynmi na montáž/demontáž	-	www.aerauliqa.com
t)	Citlivosť prúdenia vzduchu na odchýlky tlaku	%	6
u)	Vnútorná/vonkajšia vzduchotesnosť	m3/h	27
v1)	Ročná spotreba el. energie – v teplých klim. podmienkach	kWh	3,4
v2)	Ročná spotreba el. energie – v priem. klim. podmienkach	kWh	3,4
v3)	Ročná spotreba el. energie – v studených klim. podmienkach	kWh	3,4
w1)	Ročná úspora vykurovania v teplých klim. podmienkach	kWh	7,8
w2)	Ročná úspora vykurovania v priemerných klim. podmienkach	kWh	17,2
w3)	Ročná úspora vykurovania v studených klim. podmienkach	kWh	33,6

Smernica ErP - nariadenie 1253/2014 - 1254/2014

a)	Obchodná známka	-	AERAULIQA
b)	Model	-	QX80HT, QX80HTPC, QX100HT, QX100HTPC
c)	Trieda špecifickej spotreby energie	-	C
c1)	Špecifická spotreba energie pre teplé klimatické podmienky	kWh/m ² .a	-7,7
c2)	Špecifická spotreba energie pre priem. klimatické podmienky	kWh/m ² .a	-23,2
c3)	Špecifická spotreba energie pre studené klimatické podmienky	kWh/m ² .a	-50,2
	Energetický štítok	-	Nie
d)	Typológia jednotky	-	Rezidenčná - jednosmerná
e)	Typ pohonu	-	Viacrýchlostný pohon
f)	Typ systému spätného získavania tepla	-	Žiadny
g)	Tepelná účinnosť spätného získavania tepla	%	N/A; -
h)	Maximálny prietok	m ³ /h	104
i)	Elektrický príkon pri maximálnom prietoku	W	28
j)	Hladina akustického výkonu (L _{WA})	dBA	59
k)	Referenčný prietok	m ³ /h	104
l)	Referenčný rozdiel tlaku	Pa	10
m)	Špecifický príkon (SPI)	W/m ³ /h	0,274
n1)	Súčiniteľ regulácie	-	0,65
n2)	Typológia ovládania	-	Manuálne ovládanie (bez DCV)
o1)	Max. miera vnútorného netesnenia	%	N/A; -

o2)	Max. miera vonkajšieho netesnenia	%	N/A; -
p1)	Miera vnútorného zmiešavania	%	N/A; -
p2)	Miera vonkajšieho zmiešavania	%	N/A; -
q)	Vizuálne upozornenie znečistenia filtra	-	N/A; -
r)	Pokyny k inštalácii regulovateľnej mriežky	-	Vid' návod na použitie
s)	Internetová adresa s pokynmi na montáž/demontáž	-	www.aerauliga.com
t)	Citlivosť prúdenia vzduchu na odchýlky tlaku	%	6
u)	Vnútorná/vonkajšia vzduchotesnosť	m ³ /h	27
v1)	Ročná spotreba el. energie – v teplých klim. podmienkach	kWh	2
v2)	Ročná spotreba el. energie – v priem. klim. podmienkach	kWh	2
v3)	Ročná spotreba el. energie – v studených klim. podmienkach	kWh	2
w1)	Ročná úspora vykurovania v teplých klim. podmienkach	kWh	12,8
w2)	Ročná úspora vykurovania v priemerných klim. podmienkach	kWh	28,3
w3)	Ročná úspora vykurovania v studených klim. podmienkach	kWh	55,4

ZHODA SO SMERNICAMI

2014/35/EÚ Smernica o nízkom napätí

2014/30/EÚ Elektromagnetická
kompatibilita v súlade s nasledujúcimi

normami: Elektrická bezpečnosť:

EN60335-1(2012)+A11+A13; EN 60335-2-80(2003)+A1+A2.

Elektromagnetická kompatibilita:

EN 55014-1(2017); EN 55014-2(2015); EN 61000-3- 2(2014);

EN 61000-3-3(2013).

LIKVIDÁCIA A RECYKLÁCIA



Informácie o likvidácii výrobkov na konci životnosti. Tento výrobok je v súlade so Smernicou EU 2002/96/ES. Symbol preškrtnutej popelnice znamená, že tento produkt nesmie byť likvidovaný s odpadom z domácností, ale musí byť zhromažďovaný oddelene od ostatného odpadu. Používateľ tento produkt by mal odovzdať na určenom zbernom mieste alebo do autorizovaného zberného miesta pre recykláciu elektrických a elektronických zariadení, alebo ho vrátiť predajcovi pri kúpe nového zariadenia.

Vhodne separovaný zber vyradeného zariadenia na recykláciu a spracovanie je ekologicky šetrné odstraňovanie a pomáha zabrániť negatívnemu dopadu na životné prostredie a ľudské zdravie, a podporuje recykláciu materiálov tvoriacich produkt.

Nelegálne spracovanie výrobku užívateľom môže mať za následok pokuty podľa súčasných právnych predpisov.



Prevádzka: via Mario Calderara 39/41, 25018 Montichiari (Bs) - Sídllo: via Corsica 10, 25125 Brescia
C.F. e P.IVA/VAT 03369930981 - REA BS-528635 - Tel: +39 030 674681 - Fax: +39 030 6872149 - www.aerauliqa.it - info@aerauliqa.it
Spoločnosť Aerauliqa si vyhradzuje právo kedykoľvek a bez predchádzajúceho upozornenia upraviť / vylepšiť výrobky a / alebo tento návod na obsluhu.

CFI0002Q - 06 - 0618