

**QXD**



## **Návod na použitie**



## NÁVOD NA POUŽITIE

Pred použitím výrobku si dôkladne prečítajte tento návod a starostlivo ho uchovajte na bezpečnom mieste pre budúce použitie. Výrobok je vyrobený odborným spôsobom v súlade s platnými predpismi, ktoré sa týkajú elektrických zariadení a musí byť inštalovaný odborne kvalifikovanou osobou.

Výrobca nenesie žiadnu zodpovednosť za poškodenie osôb alebo majetku vyplývajúce z nedodržania predpisov uvedených v tomto návode.

## POKYNY NA MONTÁŽ, OBSLUHU A ÚDRŽBU

- Zariadenie nesmie byť používané na iné účely, ako je uvedené v tomto návode.
- Výrobok po vybratí z obalu skontrolujte, či nie je poškodený. V prípade pochybností sa obráťte na kvalifikovaného technika. Obalový materiál nenechávajte v dosahu detí alebo osôb so zdravotným postihnutím.
- Nedotýkajte sa zariadenia mokrymi alebo vlhkými časťami tela (rukami, nohami...).
- Zariadenie je určené na použitie len osobám starším ako 8 rokov. Osoby so zníženými fyzickými, zmyslovými alebo duševnými schopnosťami alebo osoby s nedostatkom skúseností a vedomostí môžu používať zariadenie len pod dohľadom zodpovedných osôb, ak dostali pokyny týkajúce sa bezpečného používania zariadenia a porozumeli príslušným rizikám a nebezpečenstvu. Deti sa nesmú hrať so zariadením. Čistenie a údržbu nesmú robiť deti bez dohľadu zodpovednej osoby.
- Nepoužívajte zariadenie v prítomnosti horľavých látok alebo pár, ako sú alkohol, insekticídy, benzín, atď.
- Ak je zistená akákoľvek abnormalita v prevádzke, odpojte zariadenie od elektrickej siete a okamžite kontaktujte kvalifikovaného technika. Na opravu zariadenia používajte len originálne náhradné diely.
- Elektrická sieť, ku ktorej je zariadenie pripojené musí byť v súlade s príslušnými platnými predpismi.
- Pred pripojením výrobku k elektrickej sieti alebo do elektrickej zásuvky sa uistite, že:
  - údaje na výrobnom štítku (napätie a frekvencia) zodpovedajú vlastnostiam elektrickej siete;
  - elektrické napájanie / zásuvka je vhodné na maximálny výkon zariadenia. Ak nie, kontaktujete kvalifikovaného technika.
- Zariadenie nesmie byť používané na aktiváciu ohrievačov vody, kotlov atď... a tiež nesmie tlačiť vzduch do potrubí (dymovodov), v ktorých je horúci vzduch od spaľovacích zariadení. Vzduch musí byť vyvedený do exteriéru cez vlastné špeciálne potrubie.
- Prevádzková teplota: od 0° do +50°C.

- Zariadenie je navrhnuté tak, aby dopravovalo len čistý vzduch, bez mastnoty, sadze, chemických a agresívnych látok alebo horľavých a výbušných zmesí.
- Nenechávajúce zariadenie vystavené poveternostným podmienkam (dážď, slnko, sneh, atď.).
- Neponárajte zariadenie alebo jeho časti do vody či iných kvapalín.
- Pri poruche alebo čistení vždy vypnite hlavný vypínač.
- Pri inštalácii do pevnej siete v súlade s predpismi elektroinštalácie použite omnipolárny vypínač, ktorý umožňuje úplné odpojenie v podmienkach prepätia kategórie III (vzdialenosť otváracích kontaktov je minimálne 3 mm).
- Ak je poškodený prívodný kábel, musí ho vymeniť výrobca, servisný zástupca výrobcu alebo osoby s podobnou kvalifikáciou, aby sa predišlo nebezpečenstvu.
- Nezakrývajte ventilátor alebo výfukové mriežky, aby bolo zabezpečené optimálne prúdenie vzduchu.
- Zabezpečte dostatočný prívod vzduchu do miestnosti v súlade s platnými predpismi s cieľom zabezpečiť riadnu prevádzku zariadenia.
- Ak je zariadenie inštalované v prostredí, v ktorom je tiež inštalované zariadenie na plyn alebo tuhé palivo (vodný ohrievač, plynový sporák, kotol atď., nejedná sa o typ „uzavretej komory“), zabezpečte dostatočný prísun vzduchu do tohto priestoru pre dobré spaľovanie a správnu prevádzku plynového zariadenia ap.
- Nainštalujte produkt tak, aby obežné koleso ventilátora nebolo prístupné zo strany výstupu vzduchu, vniknutiu predmetov, čo bolo overené kontaktom so skúšobným prstom skúšobná sonda „B“ normy EN61032) v súlade s platnými bezpečnostnými predpismi.
- V prípade zabudovania do sadrokartónových stien je nutné použiť špeciálnu súpravu pre uchytenie (príslušenstvo na požiadanie).

## POUŽITIE

QXD je odstredivý ventilátor pre zabudovanú inštaláciu určený na zabezpečenie odsávania vzduchu v malých / stredných miestnostiach, ako sú napr. kúpeľne, toalety a kuchyne. Vhodný na odvádzanie vzduchu cez dlhé potrubia. Hlavné odsávanie je cez predný kryt, ďalšie odsávanie cez bočný vstup (obr.1).

## TECHNICKÉ ÚDAJE

- Materiál: Vysoko kvalitný, nárazuvzdorný a technopolymér odolný voči UV žiareniu, farba RAL 9010.
- Estetický predný kryt snímateľný na čistenie bez použitia náradia.
- Integrovaná vzduchotesná klapka, ktorá zabraňuje návratu zápachu alebo studeného vonkajšieho prúdu, keď je jednotka vypnutá.

- **Prídavný bočný prívod** Ø 50 mm na sekundárne odsávanie vzduchu zo susedných miestností alebo priamo z toaletnej misy.
- Odnímateľný filter chráni obežné koleso a motor pred prachom.
- Zvukotesná pena pre akustické pohodlie.
- Vysoko kvalitné obežné koleso pre vysoký výkon a tichý chod.
- Jednofázový 2-rýchlostný motor s integrovanou tepelnou ochranou.
- Motor namontovaný na guľôčkových ložiskách, ktoré zaručujú dlhšiu životnosť produktu (30 000 h) a sú vhodné pre chladné prostredie.
- Ventilátor má dvojitú izoláciu: nevyžaduje uzemnenie.
- Vhodné pre nepretržité alebo prerušované prevádzky
- Stupeň ochrany IPX4.
- Napájanie 220-240V~ 50/60Hz.

## PREVEDENIE

### ŠTANDARDNÉ PREVEDENIE

Ventilátor sa spúšťa pomocou samostatného vypínača ON/OFF alebo pomocou vypínača svetla (obr. 16A – 16B).

### PREVEDENIE S ČASOVÝM DOBEHOM

Ventilátor je vybavený časovým dobehom nastaviteľným pomocou trimera od ± 1 minúty do 25 minút (obr. 17C).

**Prevádzka:** ventilátor zapojený podľa schémy na obr. 17A-17B sa zapne s oneskorením max. 1,5 sekundy. Po vypnutí svetla je ventilátor naďalej v prevádzke počas nastaveného časového intervalu.

### PREVEDENIE SO SNÍMAČOM VLHKOSTI A ČASOVÝM DOBEHOM

Ventilátor je vybavený snímačom vlhkosti s možnosťou nastavenia od 50% do 95% relatívnej vlhkosti; a časovým dobehom nastaviteľným pomocou trimera od ± 1 minúty do 25 minút (obr. 17D).

Pre deaktiváciu prevádzky podľa snímača vlhkosti otočte trimerom HY v smere hodinových ručičiek.

**Automatická prevádzka podľa snímača vlhkosti:** ventilátor zapojený podľa schémy na obrázku 17A – 17B. Keď hodnota relatívnej vlhkosti vzduchu je vyššia ako nastavená hodnota, ventilátor sa automaticky zapne; keď hodnota relatívnej vlhkosti klesne pod nastavenú hodnotu, ventilátor je naďalej v prevádzke počas nastaveného časového intervalu a potom sa vypne.

**Prevádzka so spúšťaním pomocou spínača:** ventilátor zapojený podľa schémy z obrázku 17A-17B, po zapnutí svetla sa ventilátor zapne s oneskorením max. 1,5 sekundy. Po vypnutí je ventilátor naďalej v prevádzke počas nastaveného časového intervalu a potom sa vypne.

**Upozornenie:** ak je relatívna vlhkosť vyššia ako vopred nastavená hodnota, automatická prevádzka so snímačom vlhkosti má prednosť pred manuálnym ovládaním, to znamená, že ventilátor nemožno zastaviť pomocou spínača.

#### ZHODA SO SMERNICAMI

2014/35/EÚ Smernica o nízkom napätí

2014/30/EÚ Elektromagnetická kompatibilita v súlade s nasledujúcimi normami:

Elektrická bezpečnosť: EN60335-1(2012)+A11+A13; EN 60335-2-80(2003)+A1+A2.

Elektromagnetická kompatibilita: EN 55014-1(2017); EN 55014-2(2015); EN 61000-3-2(2014); EN 61000-3-3(2013).

#### LIKVIDÁCIA A RECYKLÁCIA

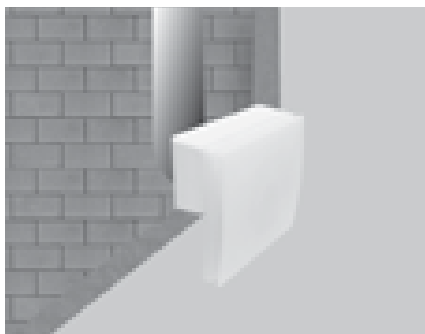


Informácie o likvidácii výrobkov na konci životnosti. Tento výrobok je v súlade so Smernicou EU 2002/96/ES. Symbol preškrtnutej popolnice znamená, že tento produkt nesmie byť likvidovaný s odpadom z domácností, ale musí byť zhromažďovaný oddelene od ostatného odpadu. Používateľ tento produkt by mal odovzdať na určenom zbernom mieste alebo do autorizovaného zberného miesta pre recykláciu elektrických a elektronických zariadení, alebo ho vrátiť predajcovi pri kúpe nového zariadenia.

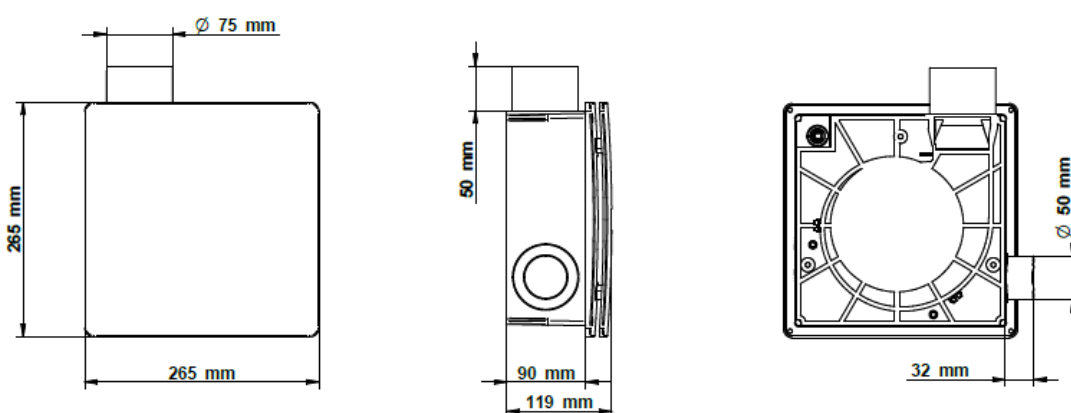
Vhodne separovaný zber vyradeného zariadenia na recykláciu a spracovanie je ekologicky šetrné odstraňovanie a pomáha zabrániť negatívnemu dopadu na životné prostredie a ľudské zdravie, a podporuje recykláciu materiálov tvoriacich produkt.

Nelegálne spracovanie výrobku užívateľom môže mať za následok pokuty podľa súčasných právnych predpisov.

## INŠTALÁCIA (obr. 1)

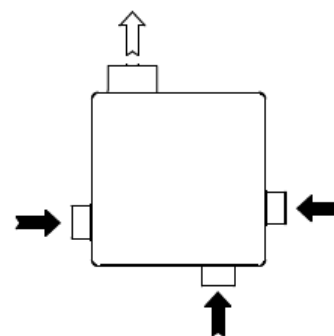
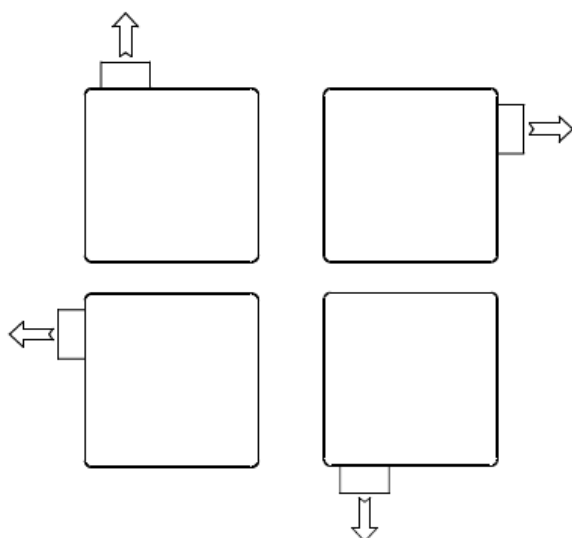


## ROZMERY

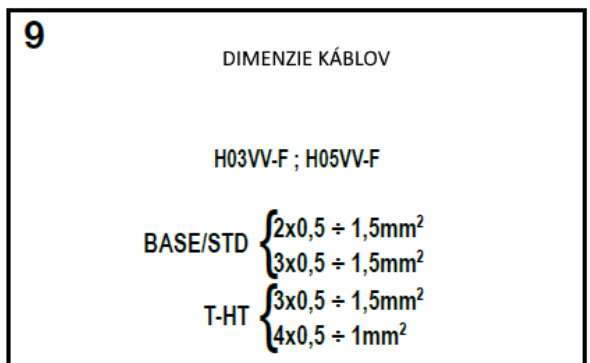
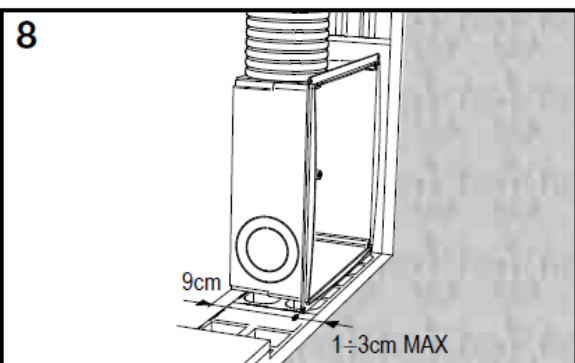
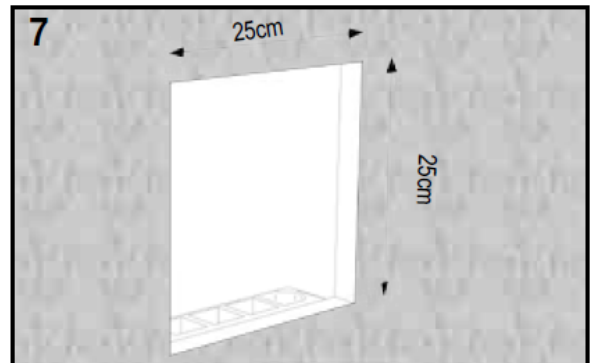
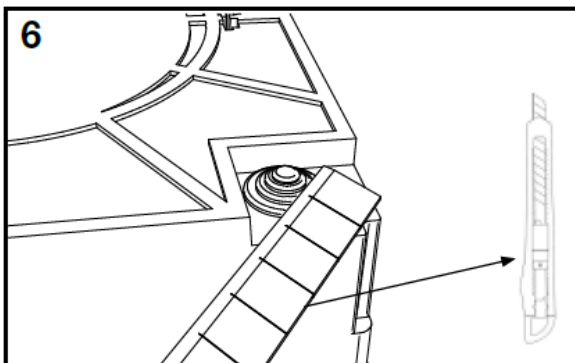
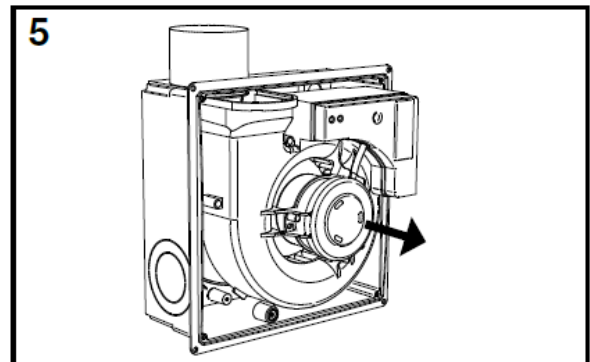
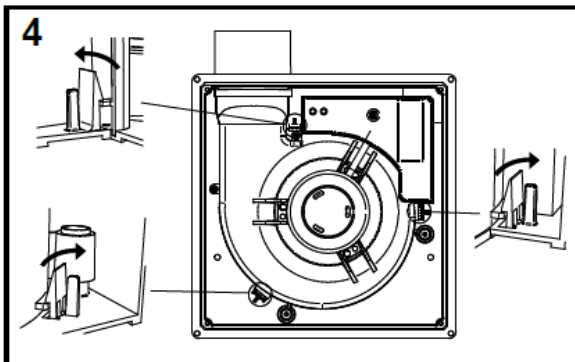
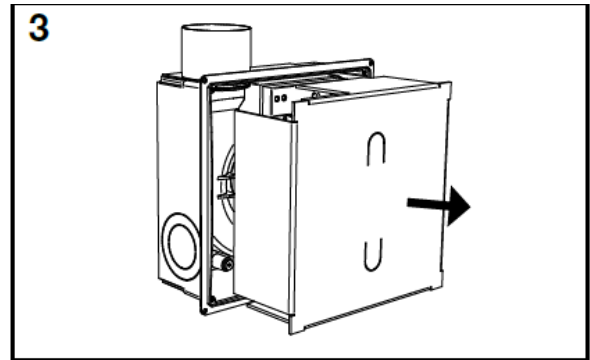
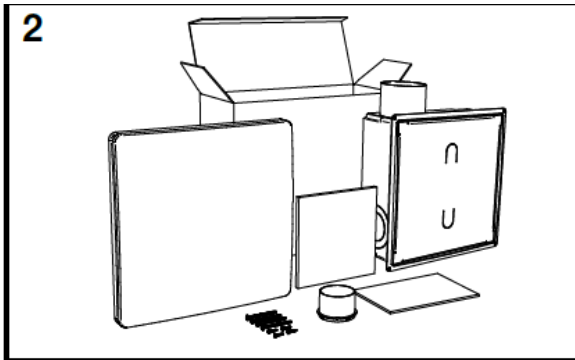


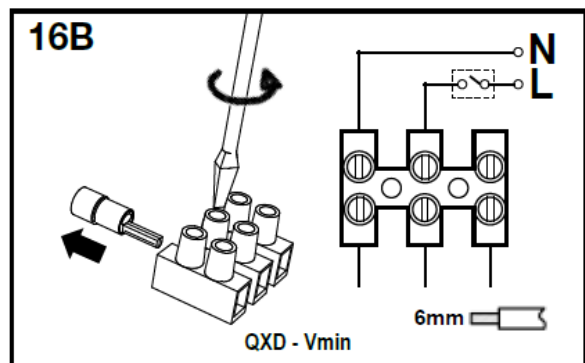
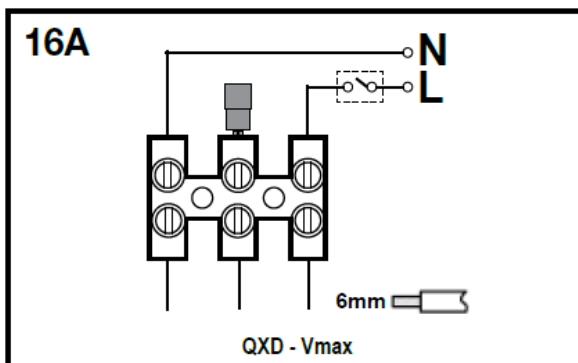
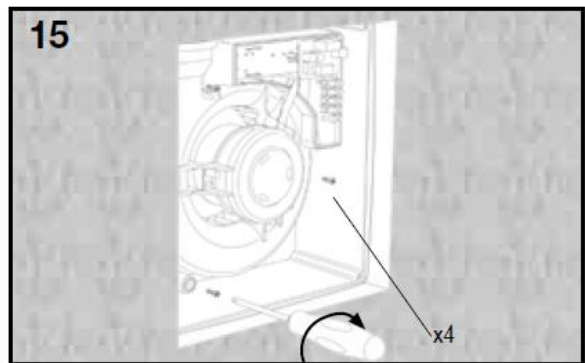
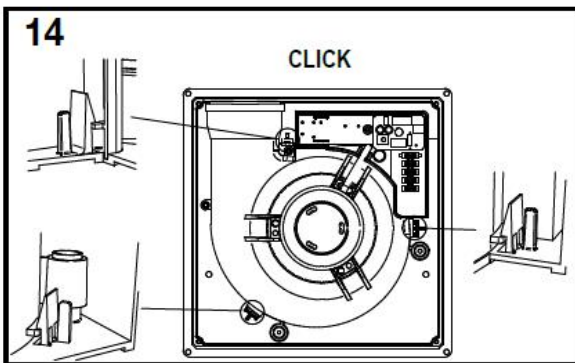
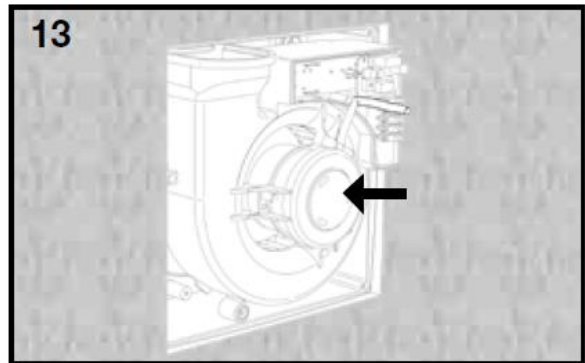
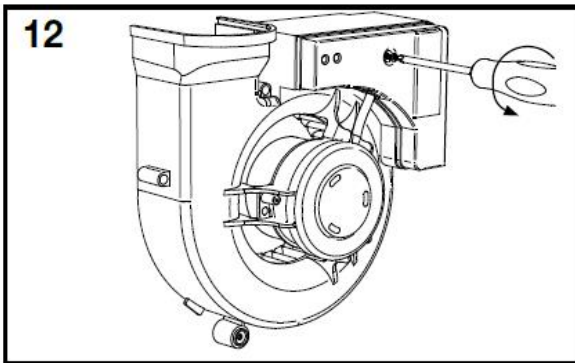
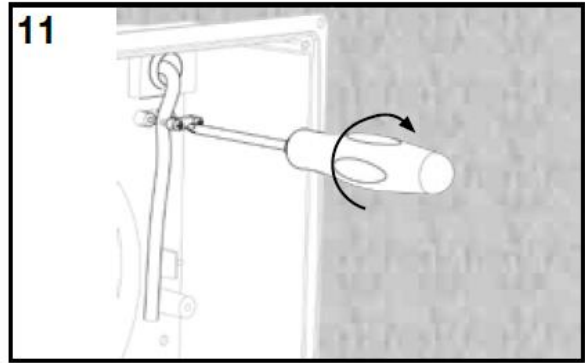
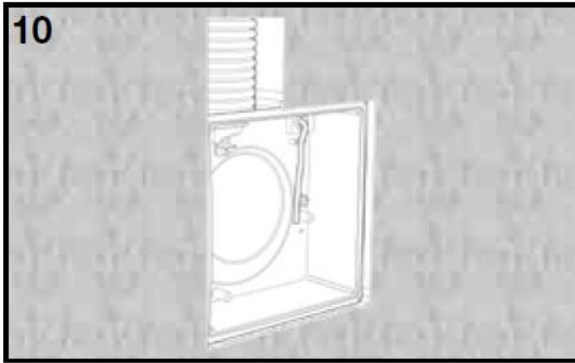
## Orientovanie krytu

## Prídavný bočný prívod vzduchu

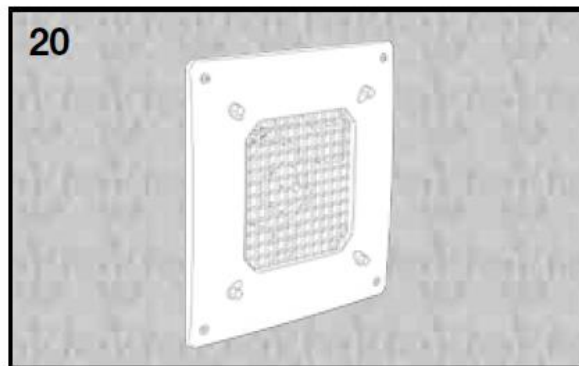
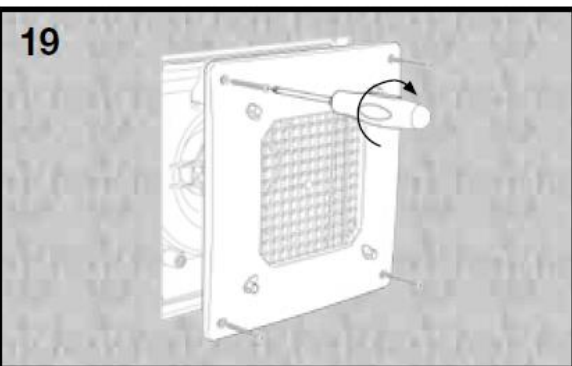
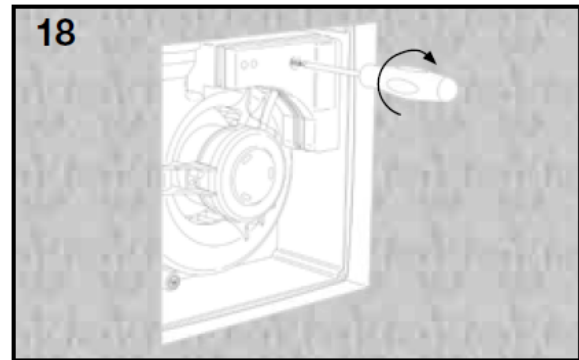
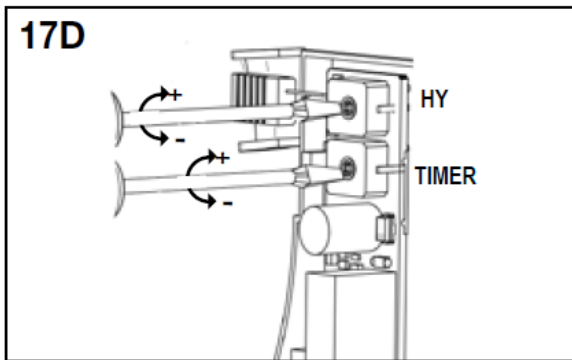
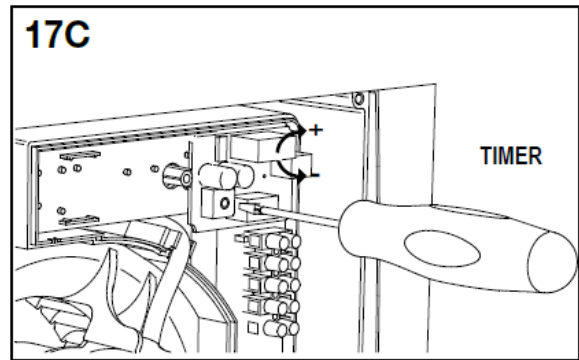
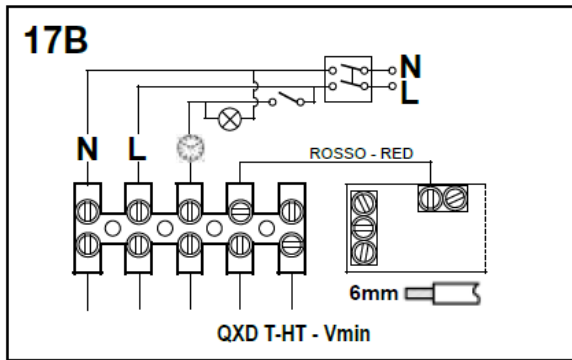
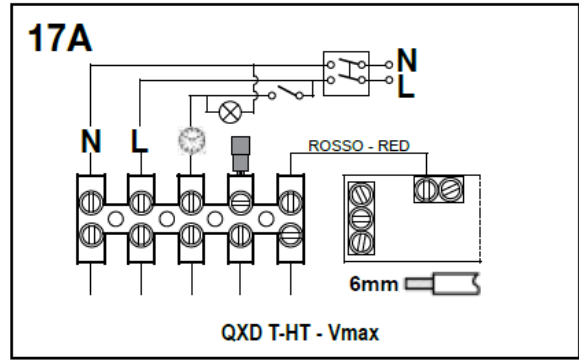
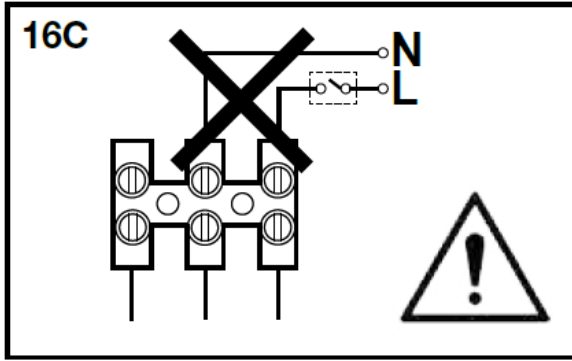


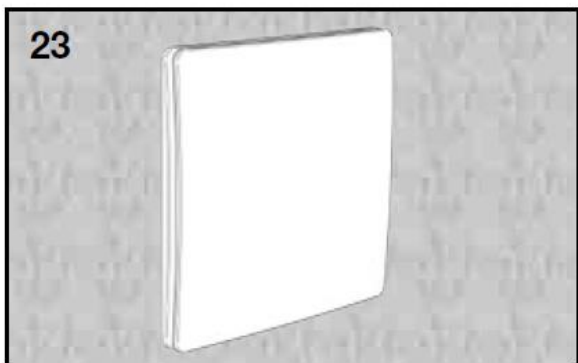
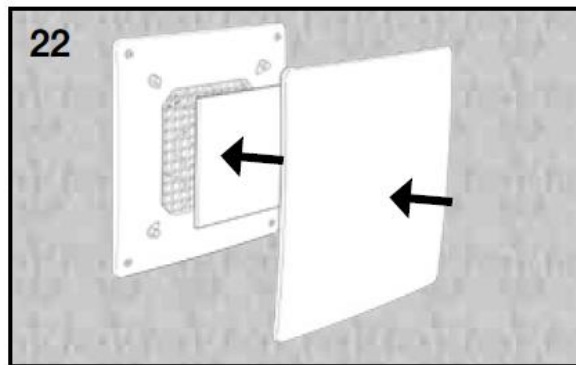
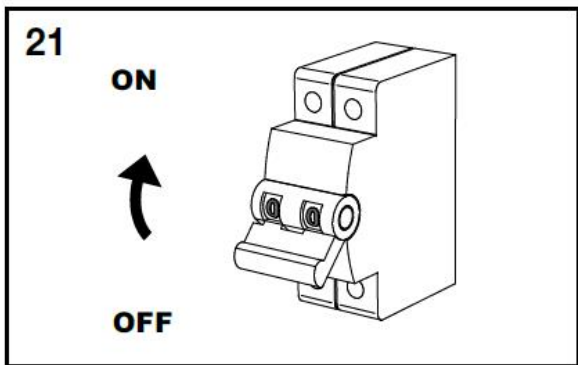
## MONTÁŽNE A ELEKTRICKÉ ZAPOJENIE



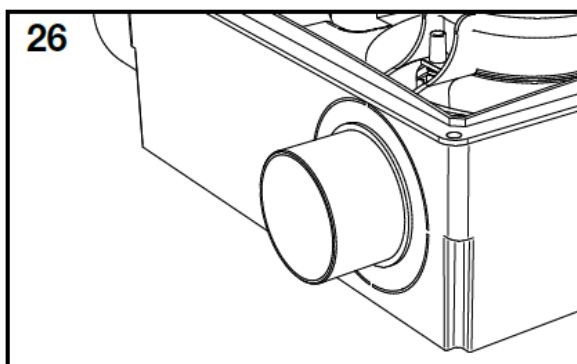
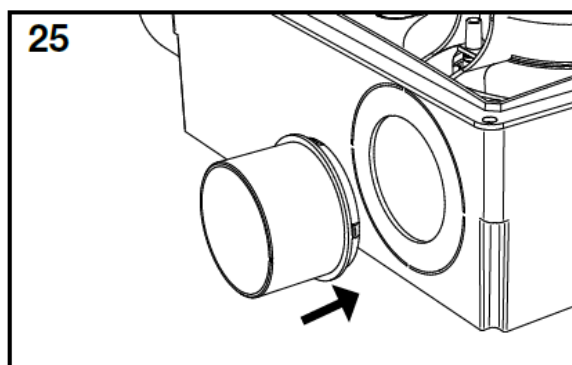
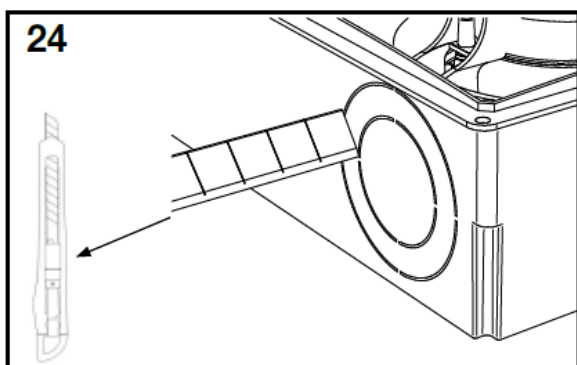




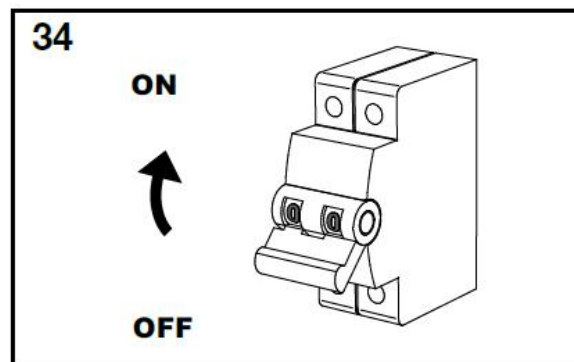
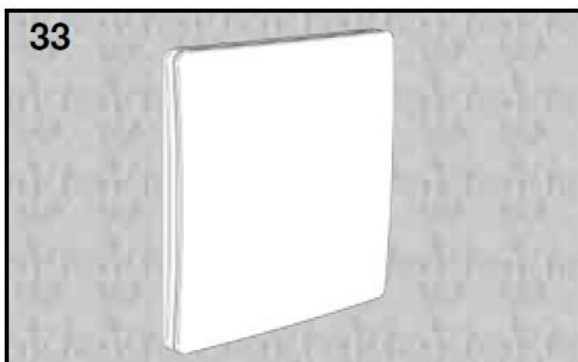
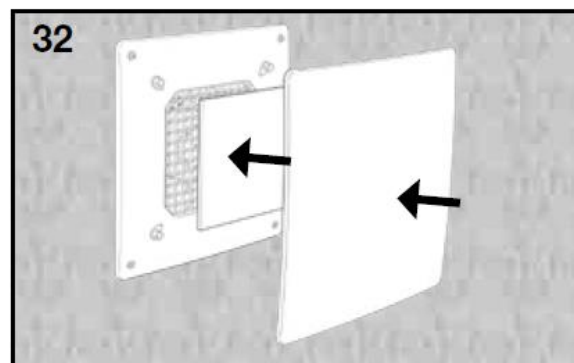
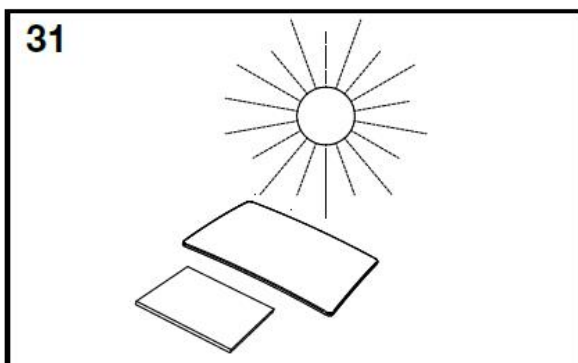
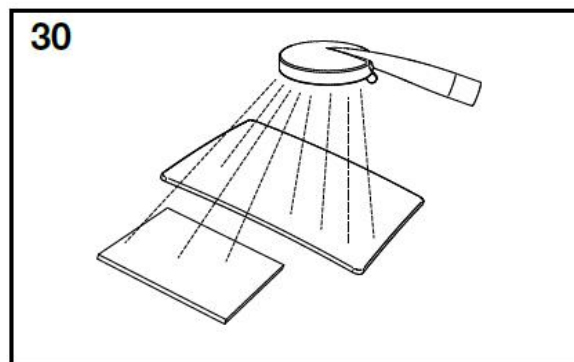
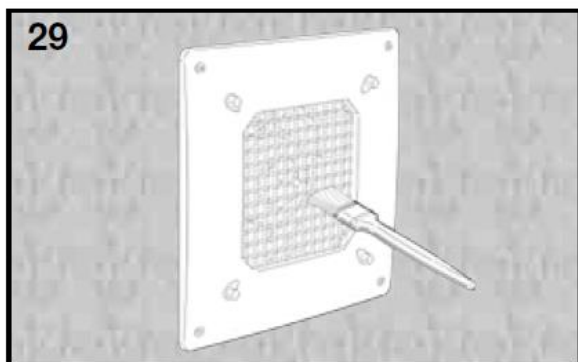
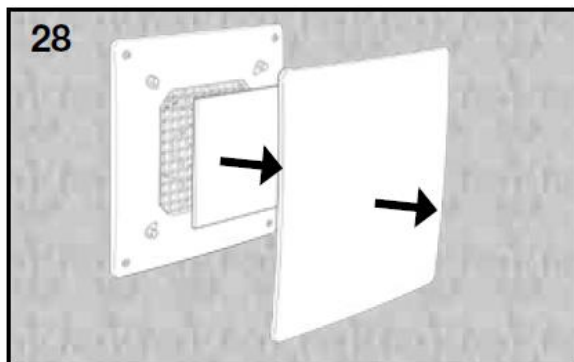
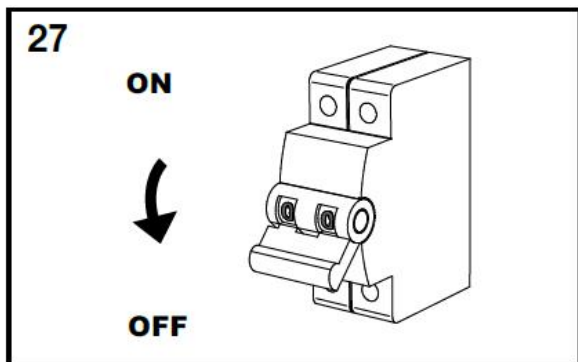




#### MONTÁŽ PŘÍDAVNÉHO BOČNÉHO PRÍVODU VZDUCHU



**ÚDRŽBA / ČISTENIE**



## Smernica ErP - nariadenie 1253/2014 - 1254/2014

		AERAULIQA		
a)	Obchodná známka			
b)	Model		QXD - QXDT	QXD HT
c)	Trieda špecifickej spotreby energie /SEC/	-	F	C
c1)	Špecifická spotreba energie pre teplé klimatické podmienky	kWh/m <sup>2</sup> .a	1,1	-7,5
c2)	Špecifická spotreba energie pre priemerné klimatické podmienky	kWh/m <sup>2</sup> .a	-8,3	-23
c3)	Špecifická spotreba energie pre studené klimatické	kWh/m <sup>2</sup> .a	-24,7	-50,1
	Energetický štítok	-	Nie	
d)	Typológia jednotky		Rezidenčná - jednosmerná	
e)	Typ pohonu	-	Viacrýchlostný pohon	
f)	Typ systému spätného získavania tepla		Žiadny	
g)	Tepelná účinnosť spätného získavania tepla	%	N/A; -	
h)	Maximálny prietok	m <sup>3</sup> /h	103	
i)	Elektrický príkon pri maximálnom prietoku	W	29	
j)	Hladina akustického výkonu (LWA)	dB(A)	50	
k)	Referenčný prietok	m <sup>3</sup> /h	103	
l)	Referenčný rozdiel tlaku	Pa	10	
m)	Špecifický príkon (SPI)	W/m <sup>3</sup> /h	0,282	
n1)	Súčiniteľ regulácie	-	1	0,65
n2)	Typológia ovládania	-	Manuálne ovládanie (bez DCV)	Lokálne dopytové ovládanie
o1)	Max. miera vnútorného netesnenia	%	N/A; -	
o2)	Max. miera vonkajšieho netesnenia	%	N/A; -	
p1)	Miera vnútorného zmiešavania	%	N/A; -	
p2)	Miera vonkajšieho zmiešavania	%	N/A; -	
q)	Vizuálne upozornenie znečistenia filtra	-	N/A; -	
r)	Pokyny k inštalácii regulovateľnej mriežky	-	Vid' návod na použitie	
s)	Internetová adresa s pokynmi na montáž/demontáž	-	<a href="http://www.aerauliqa.com">www.aerauliqa.com</a>	
t)	Citlivosť prúdenia vzduchu k zmene tlaku	%	6	
u)	Vnútorná/vonkajšia vzduchotesnosť	m <sup>3</sup> /h	20	
v1)	AEC - Ročná spotreba el. energie – v teplom klim. podnebí	kWh	3,5	2,1
v2)	AEC - Ročná spotreba el. energie – v miernom klim. podnebí	kWh	3,5	2,1
v3)	AEC - Ročná spotreba el. energie – v studenom klim. podnebí	kWh	3,5	2,1
w1)	AHS - Ročná úspora vykurovania - v teplom klim. podnebí	kWh	7,8	12,8
w2)	AHS - Ročná úspora vykurovania - v miernom klim. podnebí	kWh	17,2	28,3
w3)	AHS - Ročná úspora vykurovania - v studenom klim. podnebí	kWh	33,6	55,4

**AERAULIQA** - Sede legale/Registered office: via Corsica 10, 25125 Brescia

Plant A: via M. Calderara 39/41, 25018 Montichiari, Brescia

Plant B: via T. Tasso, 25016 Ghedi, Brescia

C.F. e P.IVA/VAT 03369930981 - REA BS-528635 - Tel: +39 030 674681 - Fax: +39 030 6872149 - [www.aerauliqa.it](http://www.aerauliqa.it)

- [www.aerauliqa.com](http://www.aerauliqa.com) - [info@aerauliqa.it](mailto:info@aerauliqa.it)

Ver. 004631 - 00 - 0620