

EUROPLAST

elpo brivi-veido dzivi

Model eextra

Series SPKT

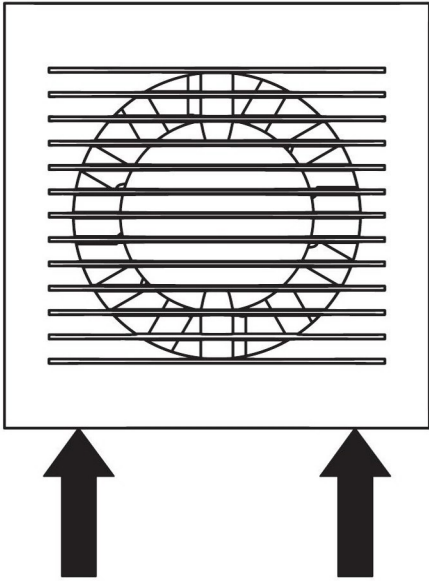


Ventishop.cz

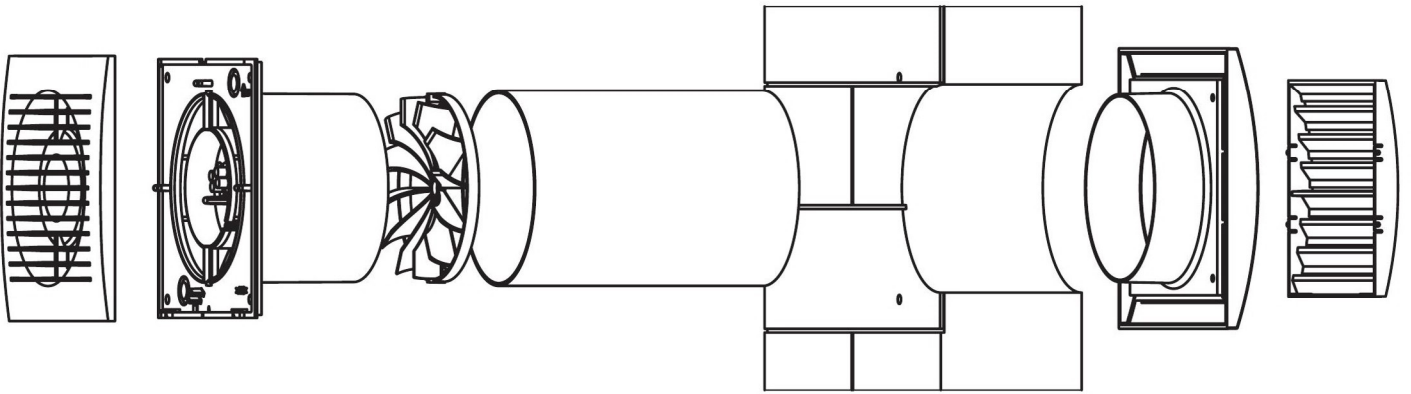
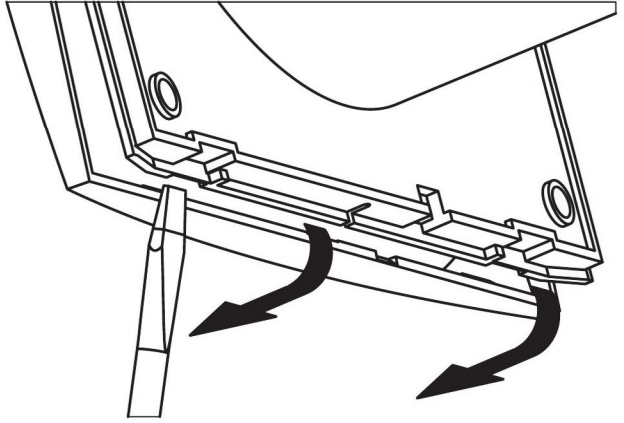
vše pro vzduchotechniku

+420 725 927 818

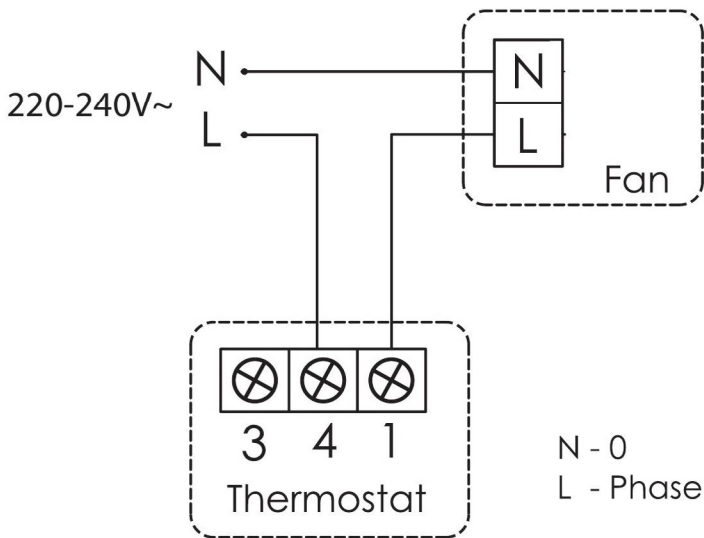
info@ventishop.cz



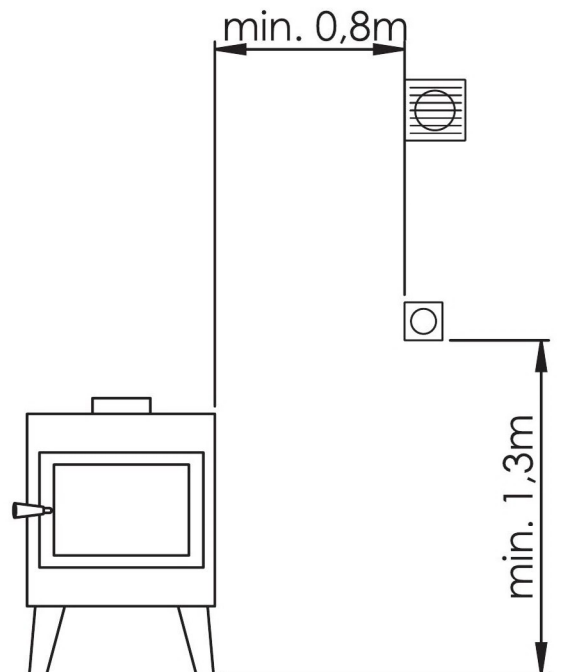
Zim.1



Zim.2



Zim.3



Zim.4



Pozor! Před použitím a instalací přístroj se pečlivě seznáme s instrukcí jeho použití!

Pozor! Při rozbalení zkontrolujte, zda neexistuje nějaké vizuální poškození.

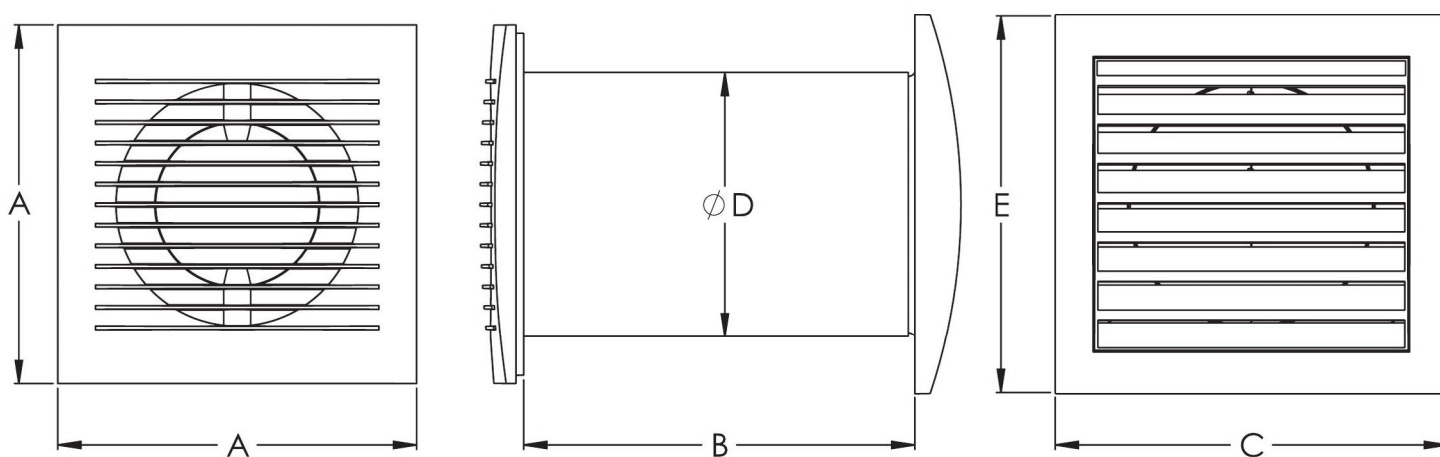
Pozor! Prosím, uschovejte účtenku o koupi a záruční list s razítkem, bez těchto dokladů nebude záruka uznána.

Pozor! Před instalací se ujistěte, že napětí (V) a frekvence (Hz) elektrické sítě odpovídá nominálním ukazatelům.

Pozor! Při připojení přístroj je důležité dodržovat polaritu (viz. Instalace a servis)

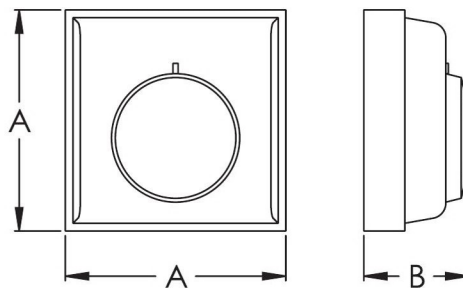
Pozor! Tento přístroj může používat dítě ve věku od 8 let a také lidé s fyzickými a psychickými poruchy jen v případě, jestli byli seznámeni s instrukcí a pravidla bezpečnosti použití tohoto přístroje. Je zakázáno s ním hrát dětem. Děti nesmějí provádět údržbu a čištění přístroje bez dohledu dospělých.

Technické parametry	SPKT100	SPKT125
Napětí (V)	220 - 240	
Frekvence (Hz)	50	
Příkon (W)	7	10
Objemový průtok (m ³ /h)	65	105
Hladina hluku ve vzdálenosti 3 m, L _p A dB(A)	26	30
Ochrana proti vlivu prostředí	IPX4	
Obrat / min	2000	1500
Teplota prostředí	5°C...+40°C	
Hmotnost (kg)	0,74	0,90



Velikosti, mm	SPKT100	SPKT125
A	140	165
B	200	200
C	153	190
D	103	128
E	147	190

Velikosti, mm	
A	86
B	41



Popis

Toto zařízení se používá pro přemísťování horkého vzduchu. Termostat zapíná ventilátor, který vhání teplý vzduch do sousední místnosti nebo ho vyvádí ven. Ventilátor se sám vypne, když v místnosti, ve které se nachází zdroj tepla, klesne teplota.

Instalační a servisní pokyny (výkres 1–4)



Pozor! Před instalací a prováděním oprav přístroj nejprve odpojte síťové napájení.

Pozor! Instalaci a servis smí provádět pouze elektrikář.

Před montáží je nutno sejmout dekorativní součást ventilátoru, vynímajíc šroubovákem dvě zarážky v dolní části pouzdra (Obr. č. 1). Ventilátor je třeba instalovat do ventilačního kanálu a připevnit ho šrouby k stěně (Obr. č. 2). Pod dekorační krytem jsou řadové svorky N - L, k nimž se patřičně připojuje elektrická síť a termostat (Obr. č. 3). Zařízení musí být instalováno tak, aby ventilátor a termostat byly ve stejné místnosti jako zdroj tepla (Obr. č. 4).

V případě, jestli ventilátor je připojen přímo k elektrické síti, pak elektrická síť musí být vybavená přepínačem, který zajišťuje bezpečné přerušování napájecího kabelu.

Požadovaná teplota se nastavuje podle stupnice uvedené na termostatu. Pracovní rozsah termostatu je 10 - 30 °C. Zařízení je vybaveno zpětnou klapkou, která zajišťuje průtok vzduchu pouze jedním směrem. Ventilátor je dodatečně vybavený dvěma kuličkovými ložisky v elektromotoru.

Záruka

Záruka výrobce 24 měsíců.

V případě reklamace se obraťte na místo prodeje.

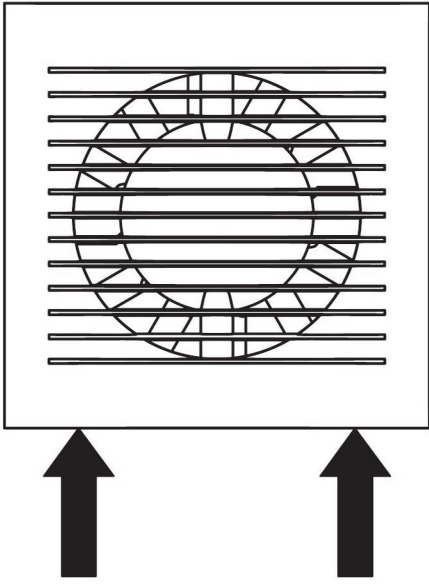
Záruční servis se neposkytuje v těchto případech:

1. Je-li zjištěno mechanické nebo jiné poškození zboží
2. V případě mechanického nebo jiného poškození, pokud je způsobeno vlastníkem zboží nebo v důsledku nesprávného použití
3. V případě mechanického nebo jiného poškození, v důsledku nesprávné instalace nebo připojení
4. V případě mechanického nebo jiného poškození, v důsledku nedodržení pokynů uvedených v uživatelské příručce;

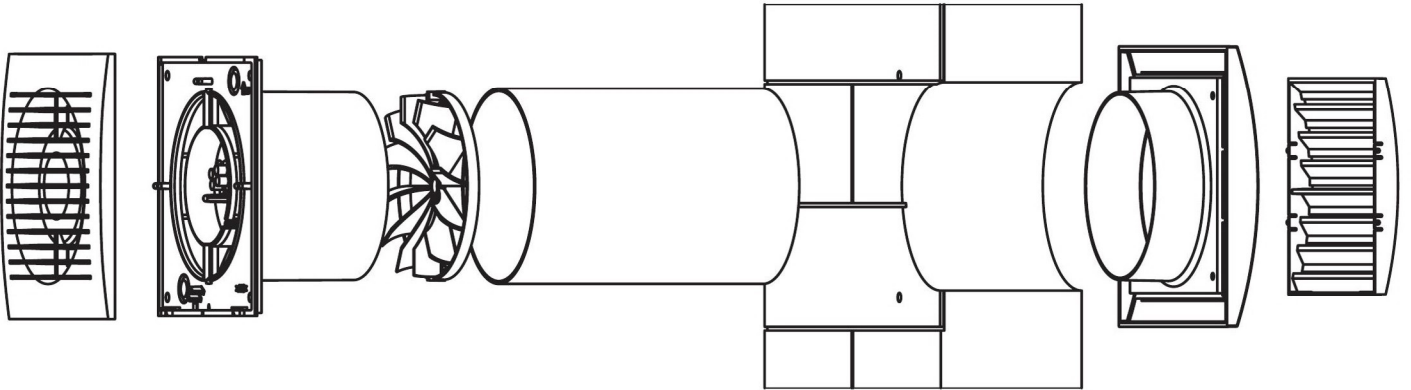
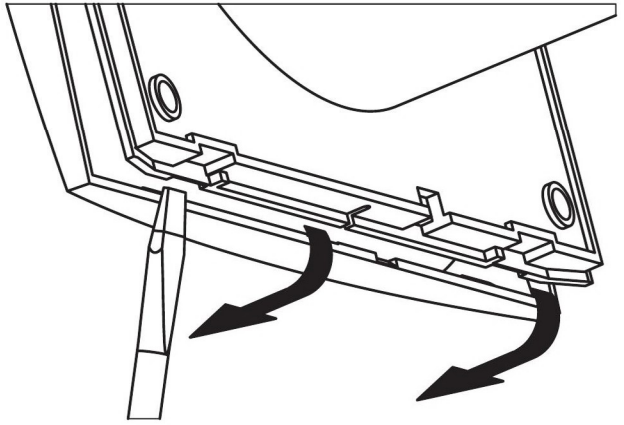
Záruka se nevztahuje na běžné opotřebení.



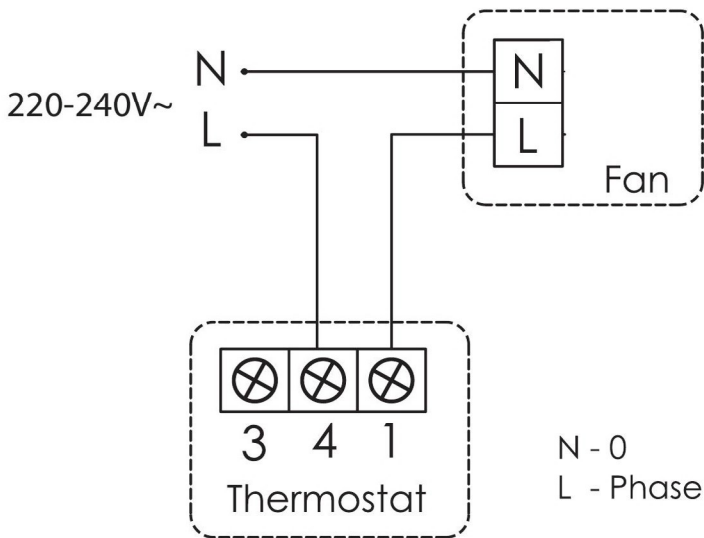
Informace o recyklaci starých zařízení. Tento symbol znamená, že elektrické a elektronické vybavení nesmí být likvidováno jako domovní odpad, musí být doručeno do místa sběru a recyklace domácích spotřebičů. Vyřídění a recyklace se provádí v souladu s místními předpisy a směrnice 2002/96/EC a 2006/66/EC.



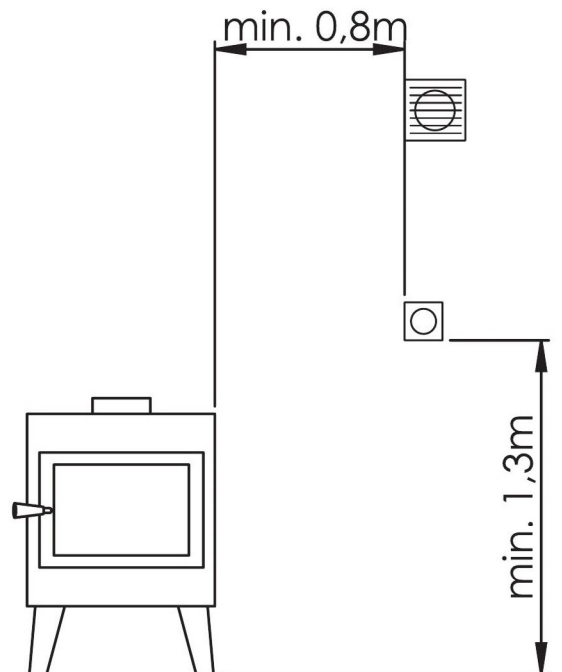
Zim.1



Zim.2

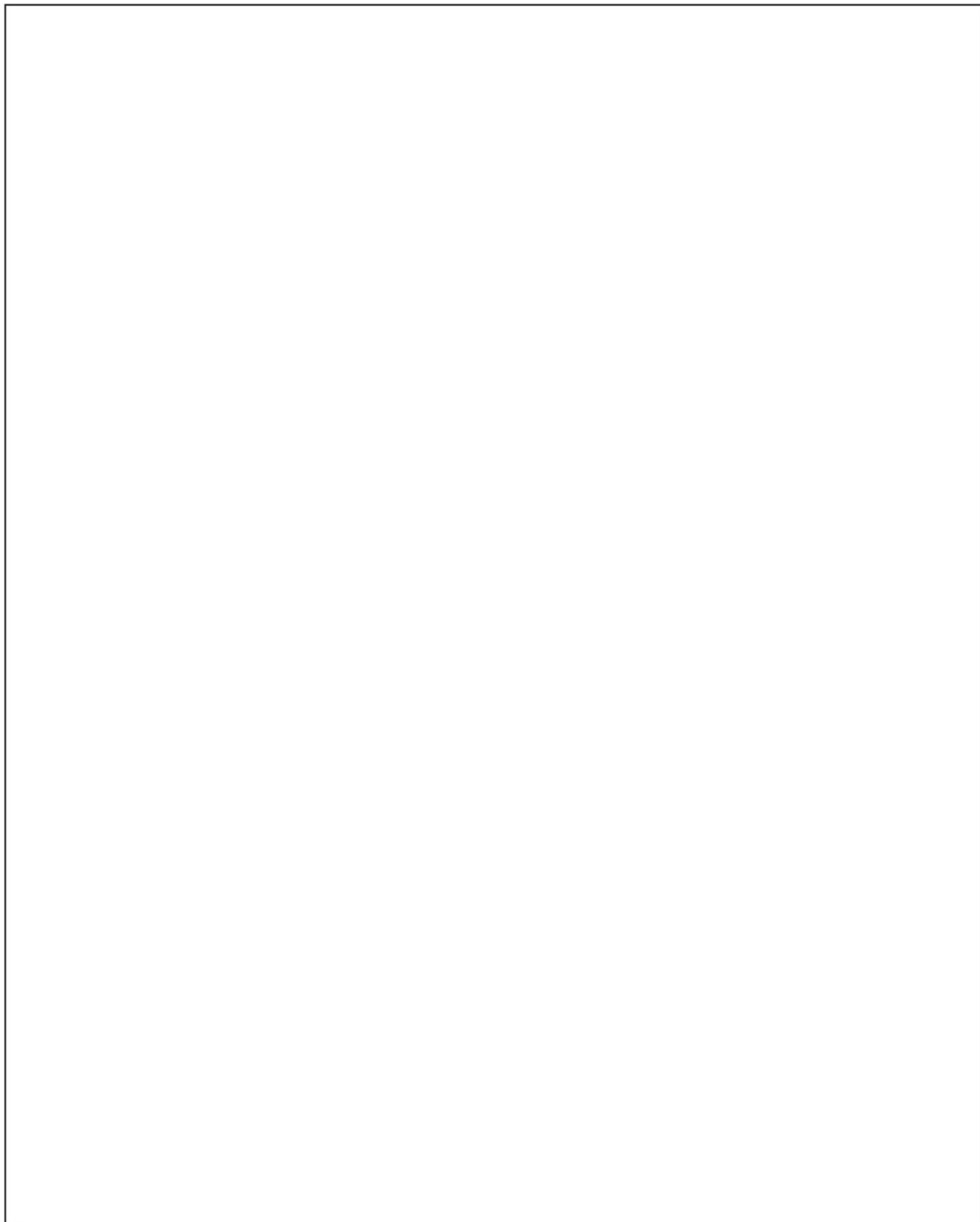


Zim.3



Zim.4

LV Garantija/ **EE** garantii/ **LT** garantija/ **RU** гарантия/ **FI** takuu/
SE garanti/ **PL** gwarancja/ **DE** garantie/ **PT** garantia/ **IT** garanzia/
FR garantie/ **ES** garantía/ **BG** гаранция/ **RO** garanție/
CZ záruka/ **BY** гарантыя/ **NO** garanti/ **DK** garanti/ **NL** garantie/
HU szavatosság/ **EN** warranty.



Ventishop  **p.cz**
vše pro vzduchotechniku

+420 725 927 818

info@ventishop.cz