



TH-ECOWATT

5220025300 - TH-500/160 ECOWATT (90-260V 50/60HZ) N8 - STŘEŠNÍ VENTILÁTORY



Roof mounted mixed flow fans, low energy consumption.

-Models 500 and 800:

Body injection moulded in thermoplastic material.

Base and cowl made of sheet steel, protected against corrosion by black polyester coating.

All models incorporate a bird guard and base cable gland entry point as standard. The motor and impeller casing can be easily removed by 2 fixing clamps.

Motors

-Models 500 and 800:

Brushless B motor, high performance and low energy consumption, power supply: 90/260V-50/60Hz, IP44, ball bearings, thermal protection.

With a built in potentiometer to adjust the speed from 10 to 100%, analogue input to control the fan with a 0-10V signal. Working temperature from -20°C to +60°C.

Additional information

Supplied, in the standard version, as extractors. The motor and impeller casing can be removed and turned through 180° to provide supply air ventilation.

Brand S&P model TH-500/160 ECOWATT (90-260V 50/60HZ) N8.

Požadovaný pracovní bod

Průtok vzduchu	-
Statický tlak	0,000 Pa
Teplota	20 °C
Nadmožská výška	0 m
Hustota	1,2 kg/m ³
Frekvence	50/60 Hz

Konstrukce

Průměr - výtlak	160 mm
Velikost ventilátoru	160
Hmotnost	3,80 kg

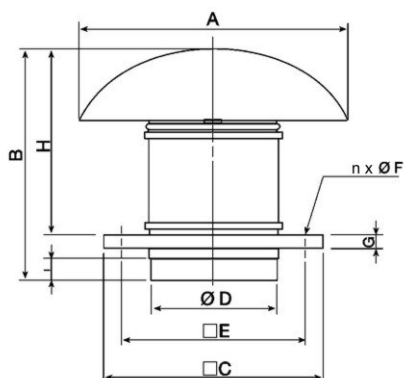
Motor

Napětí	1-230V-50Hz
Max. provozní proud (Max. absorbed current)	0,4 A
IP	IP44
Třída izolace motoru	B

Navržený pracovní bod

Otáčky ventilátoru	2691
--------------------	------

Výkres

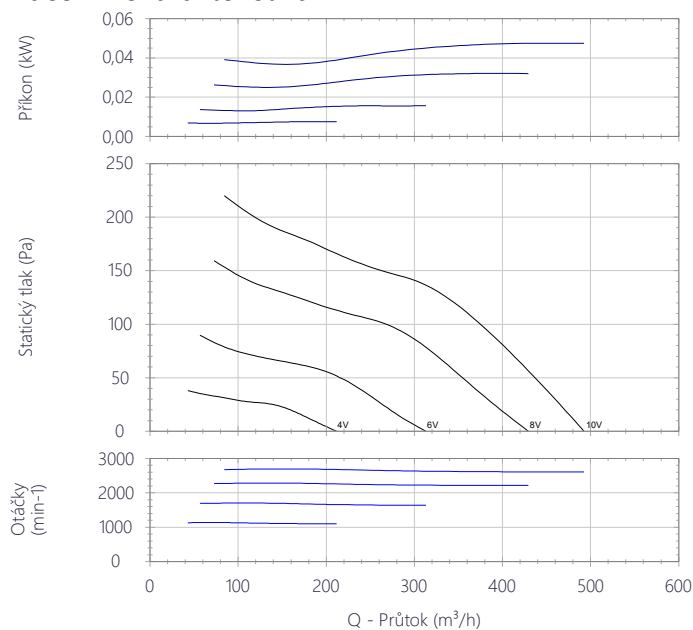


A	B	C	ØD	E	n	F	G	H
400	339	300	160	245	4	10	20	274

I

33

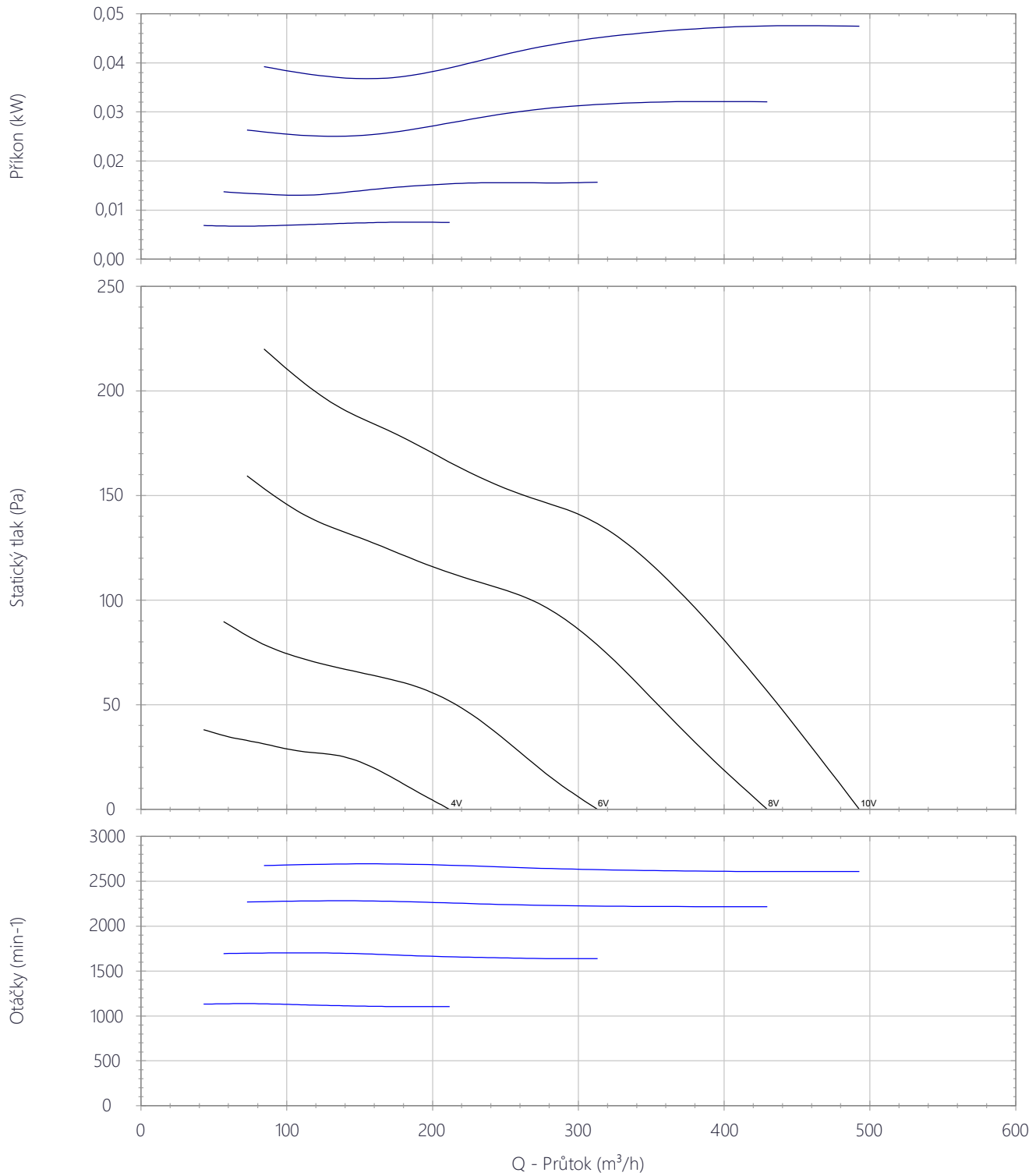
Pracovní charakteristika



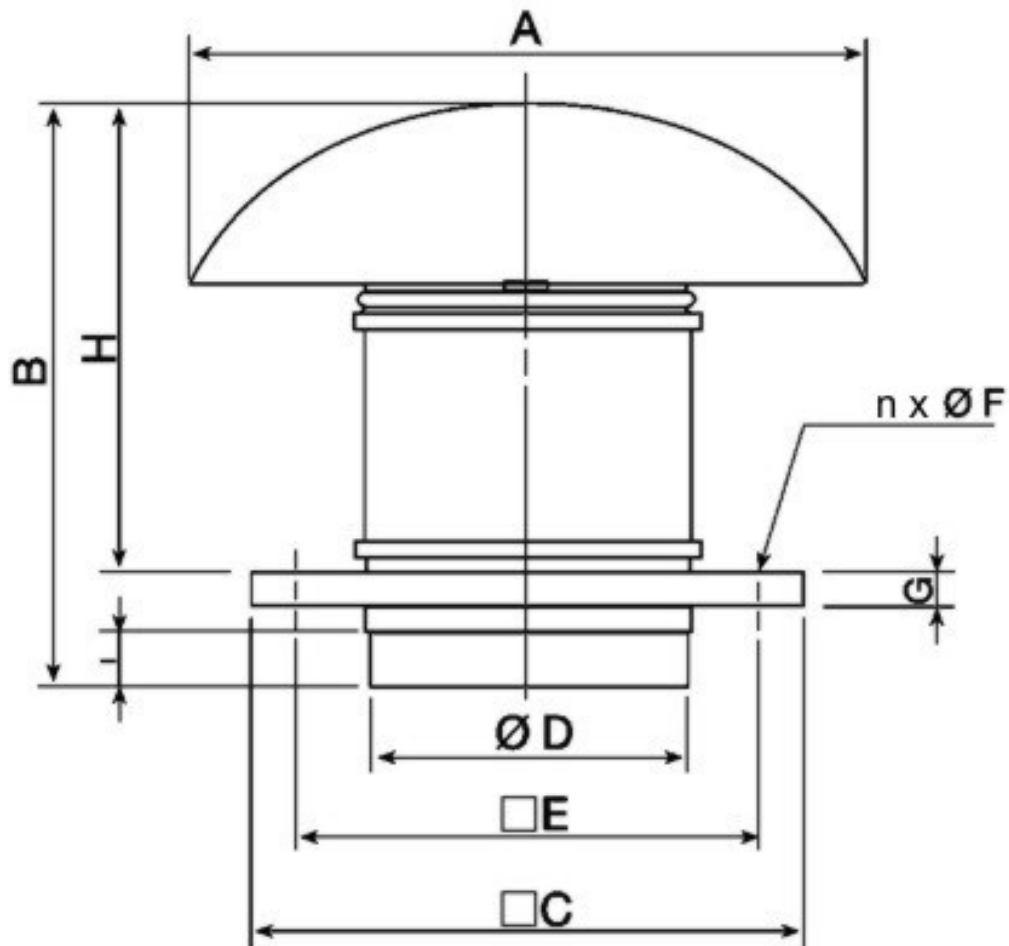
Akustické parametry

	63	125	250	500	1k	2k	4k	8k	Celkový
Sání (LwA)	35	41	54	61	61	65	58	49	68
Sání LpA @ 1m	24	30	43	50	50	54	47	38	57
Výtlač (LwA)	37	44	57	67	67	66	58	48	72
Výtlač LpA @ 1m	26	33	46	56	56	55	47	37	61

Pracovní charakteristika



Výkres



A	B	C	ØD	E	n	F	G	H	I
400	339	300	160	245	4	10	20	274	33

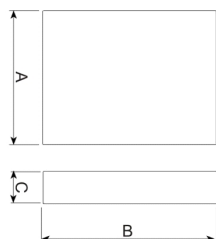
Příslušenství

5416731400 - TDP-D



Diferenční tlakový snímač s displejem a integrovanou PI regulací pro nastavení požadovaného pracovního bodu,

Rozměry



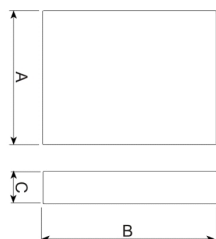
B	H	T
11	130	65

5416731300 - TDP-S



Diferenční tlakový snímač, který je vhodný pro indikaci zanesení vzduchových filtrů apod.

Rozměry



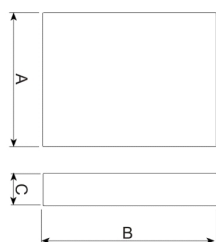
A	B	C
75	80	36

5401304000 - REB-ECOWATT (0-10V)



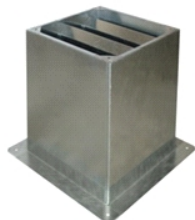
Regulátor otáček s vypínačem pro nastavení řídicího napětí 0–10 V pro všechny ventilátory s EC motory

Rozměry



B	H	T
80	80	68

5136861100 - JAA-300

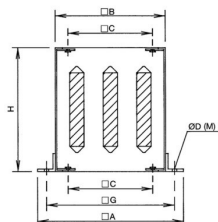


Soklový tlumič hluku

Opravy

63	125	250	500	1k	2k	4k	8k
-0	-1	-5	-13	-22	-23	-16	-12

Rozměry



A	B	C	D	H	G
470	290	245	D(M) (13 (M10))	750	380

5401637300 - CONTROL ECOWATT BASIC

Regulátor pro ventilátory Ecowatt

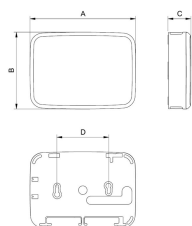


5416845300 - AIRSENS CO2

Inteligentní samostatné prostorové čidlo CO2. Každé čidlo umožňuje zároveň měření teploty (pouze přes Modbus). Speciálně vyvinuté pro ovládání DCV systémů a inteligentních větracích systémů.



Rozměry



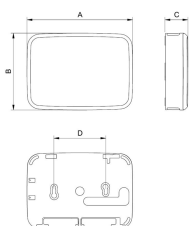
A	B	C	D
122	89	26	60

5416845400 - AIRSENS VOC



Inteligentní samostatné prostorové čidlo kvality vzduchu (VOC). Každé čidlo umožňuje zároveň měření teploty (pouze přes Modbus). Speciálně vyvinuté pro ovládání DCV systémů a inteligentních větracích systémů.

Rozměry



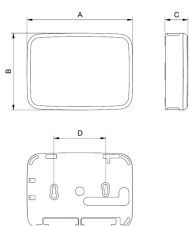
A	B	C	D
122	89	26	60

5416845500 - AIRSENS RH



Inteligentní samostatné prostorové čidlo relativní vlhkosti. Každé čidlo umožňuje zároveň měření teploty (pouze přes Modbus). Speciálně vyvinuté pro ovládání DCV systémů a inteligentních větracích systémů.

Rozměry



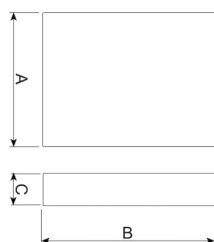
A	B	C	D
122	89	26	60

5416844700 - TDP-PI



Diferenční tlakový snímač s displejem a integrovanou PI regulací pro nastavení požadovaného pracovního bodu,

Rozměry



B	H	T
11	130	65



ErP data

Ekodesign	
NAŘÍZENÍ KOMISE (EU) č. 1253/2014 ze dne 7. července 2014	
Požadavky na informace (PŘÍLOHA V)	
Popis	TH-500/160 ECOWATT (90-260V 50/60HZ) N8
Informace výrobce	S&P
Typové označení	-
Deklarovaná typologie	NRVU jednosměrné
Typ pohonu	Pohon s proměnnými otáčkami
Typ systému ZZT	Žádný
Tepelná účinnost ZZT (%)	Nehodí se
Qnom (m3/s)	0,08
Pelec (kW)	0,04
SFPint W/(m3/s)	Nehodí se
Nátoková rychlost (m/s)	0
$\Delta p_{s,ext}$ (Pa)	140,4
$\Delta p_{s,int}$ (Pa)	Nehodí se
$\Delta p_{s,add}$ (Pa)	Nehodí se
Statická účinnost ventilátorů (%)	26,4
Deklarovaná maximální vnější netěsnost (%)	3
Deklarovaná maximální vnitřní netěsnost (%)	Nehodí se
Energetická klasifikace filtrů	Nehodí se
Vizuální upozornění na výměnu filtrů	Nehodí se
LWA dB(A)	70
https://www.solerpalau.com/	