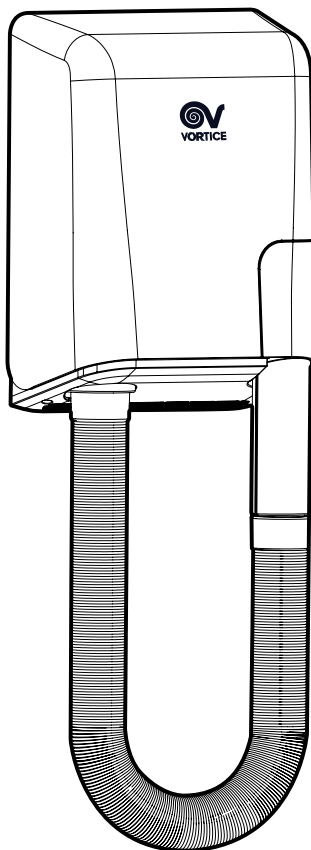


Libretto istruzioni	Uživatelská příručka
Instruction booklet	Návod na používanie
Notice d'emploi et d'entretien	Manual de instruțiuni
Betriebsanleitung	Upute za uporabu
Manual de instrucciones	Talimat kitarçığı
Manual de Instruções	Εγχειρίδιο οδηγιών
Instructieboekje	Инструкция по эксплуатации
Bruksanvisning	کتیب التعليمات
Instrukcja obsługi	说明手册
Használati utasítás	



VORTDRY



CE

Prima di usare il prodotto leggere attentamente le istruzioni contenute nel presente libretto. Vortice non potrà essere ritenuta responsabile per eventuali danni a persone o cose causati dal mancato rispetto delle indicazioni di seguito elencate, la cui osservanza assicurerà invece la durata e l'affidabilità, elettrica e meccanica, dell'apparecchio.

Conservare sempre questo libretto istruzioni.

Read the instructions contained in this booklet carefully before using the appliance. Vortice cannot assume any responsibility for damage to property or personal injury resulting from failure to abide by the instructions given in this booklet.

Following these instructions will ensure a long service life and overall electrical and mechanical reliability.

Keep this instruction booklet in a safe place.

Avant d'utiliser le produit, lire attentivement les instructions contenues dans cette notice. La société Vortice ne pourra être tenue pour responsable des dommages éventuels causés aux personnes ou aux choses par suite du non-respect des instructions ci-dessous.

Le respect de toutes les indications reportées dans ce livret garantira une longue durée de vie ainsi que la fiabilité électrique et mécanique de l'appareil.

Conserver toujours ce livret d'instructions.

Vor Installation und Anschluss dieses Produkts müssen die vorliegenden Anleitungen aufmerksam durchgelesen werden. Vortice kann nicht für Personen- oder Sachschäden zur Verantwortung gezogen werden, die auf eine Nichtbeachtung der Hinweise in dieser Betriebsanleitung zurückzuführen sind. Befolgen Sie alle Anweisungen, um eine lange Lebensdauer sowie die elektrische und mechanische Zuverlässigkeit des Geräts zu gewährleisten.

Diese Betriebsanleitung ist gut aufzubewahren.

Antes de utilizar el producto, hay que leer atentamente las instrucciones de este folleto. Vortice no es responsable de los eventuales daños ocasionados a personas o cosas como resultado del incumplimiento de las indicaciones de este manual, las cuales garantizan la durabilidad y fiabilidad eléctrica y mecánica del aparato.

Conservar este manual de instrucciones.

Indice IT

Descrizione e impiego	6
Sicurezza	6
Installazione	7
Utilizzo	8
Schemi elettrici	8
Manutenzione/Pulizia	8
Smaltimento	8
Figure	62

Table of Contents EN

Description and operation	9
Safety	9
Installation	10
Use	11
Wiring Diagrams	11
Maintenance/Cleaning	11
Disposal	11
Figures	62

Index FR

Description et mode d'emploi	12
Sécurité	12
Installation	13
Utilisation	14
Schémas de raccordement	14
Entretien / Nettoyage	14
Élimination	14
Figures	62

Inhaltsverzeichnis DE

Beschreibung und Gebrauch	15
Sicherheit	15
Installation	16
Gebrauch	16
Vrdingungsschema	16
Wartung/Reinigung	17
Entsorgung	17
Figuren	62

Índice ES

Descripción y uso	18
Seguridad	18
Instalación	19
Uso	20
Esquemas de conexión	20
Mantenimiento y limpieza	20
Eliminación	20
Figuras	62

Antes de usar o aparelho leia com atenção as instruções que se encontram no presente manual. A Vortice não poderá ser considerada responsável por eventuais ferimentos em pessoas ou danos em materiais provocados pelo não cumprimento das instruções apresentadas, cujo respeito garantirá a duração e a fiabilidade, eléctrica e mecânica, do aparelho. Guarde sempre este manual de instruções.

Lees deze handleiding aandachtig door alvorens het product te plaatsen en aan te sluiten. Vortice kan niet aansprakelijk worden gesteld voor eventuele schade aan personen of zaken, ontstaan als gevolg van het niet in acht nemen van de aanwijzingen die hierna vermeld zijn, het opvolgen hiervan zal de elektrische en mechanische betrouwbaarheid van het apparaat verzekeren. Bewaar dit instructieboekje altijd zorgvuldig.

Innan produkten används läs noggrant anvisningarna i den här bruksanvisningen. Vortice kan ej hållas ansvarig för eventuella skador på personer eller föremål som orsakats avatt nedan listade anvisningar inte har iakttagits, vilka om de däremot iakttas garanterar apparatens elektriska och mekaniska pålitlighet. Bevara därför alltid denna bruksanvisning för framtida bruk.

Przed przystąpieniem do eksploatacji urządzenia należy uważnie zapoznać się ze wskazówkami podanymi w niniejszej instrukcji. Firma Vortice nie ponosi żadnej odpowiedzialności za ewentualne szkody w stosunku do osób lub mienia spowodowane nieprzestrzeganiem podanych poniżej zaleceń których przestrzeganie zapewnia trwałość i niezawodność komponentów elektrycznych i mechanicznych urządzenia. Należy zawsze zachować niniejszą instrukcję na przyszłość.

A termék használatá előtt figyelmesen olvassa el a jelen használati utasítást. A Vortice nem felel az alábbiakban felsorolt előírások be nem tartásából származó esetleges személyi sérülésért, illetve anyagi kárért; az utasítások betartása biztosítja a berendezés hosszú élettartamát, elektromos és mechanikus megbízhatóságát. Őrítze meg ezt a használati utasítást.

Índice

PT

Descrição e utilização	21
Segurança	21
Instalação	22
Utilização	23
Esquemas eléctricos	23
Manutenção/limpeza	23
Eliminação	23
Figuras	62

Inhoud

NL

Beschrijving en gebruik	24
Veiligheid	24
Installatie	25
Gebruik	26
Schakelschema's	26
Onderhoud/Reiniging	26
Verwijdering	26
Afbeeldingen	62

Innehållsförteckning

SV

Beskrivning och användning	27
Säkerhet	27
Installation	28
Användning	29
Anslutningsscheman	29
Underhåll/rengöring	29
Bortskaffande	29
Figurer	62

Spis treści

PL

Opis i zastosowanie	30
Bezpieczeństwo	30
Instalacja	31
Obsługa	32
Schemat okablowania	32
Konserwacja/Czyszczenie	32
LIKWIDACJA ODPADÓW	32
Számadatok	62

Tartalomjegyzék

HU

Leírás és működtetés	33
Biztonság	33
Felszerelés	34
Használat	35
Bekötési diagram	35
Karbantartás/Tisztítás	35
ÁRTALMATLANÍTÁS	62

Před použitím výrobku si pozorně přečtete pokyny obsažené v této příručce. Podnik Vortice neodpovídá za případná zranění osob nebo poškození věcí způsobené nedodržením dále uvedených pokynů; jejich dodržování naopak zajistí dlouhodobou životnost výrobku a jeho elektrickou i mechanickou spolehlivost. Tuto uživatelskou příručku si vždy uschovejte.

Pred používaním spotrebiča si pozorne prečítajte všetky pokyny v tomto návode. Vortice nebude zodpovedať za žiadne poranenia osôb ani škody na majetku spôsobené nedodržením upozornení uvedených v nasledujúcom texte, ktorých dodržiavanie, naopak, zaručí dlhodobú elektrickú a mechanickú spoľahlivosť spotrebiča. Tento návod na používanie si starostlivo odložte.

Înainte de a utiliza produsul, citiți cu atenție instrucțiunile din acest manual. Firma Vortice nu poate fi considerată responsabilă pentru eventualele pagube aduse persoanelor sau bunurilor, cauzate de nerespectarea indicațiilor de mai jos; în schimb, respectarea acestora va asigura o durată lungă de viață a aparatului și fiabilitatea sa, electrică și mecanică. Păstrați cu grijă acest manual de instrucțiuni.

Prije korištenja proizvoda, pažljivo pročitajte upute koje sadrži ovaj priručnik. Tvrtka Vortice se ne može smatrati odgovornom za eventualnu štetu nanesenu osobama ili stvarima uslijed nepoštivanja uputa koje se u nastavku navode, a pridržavanjem kojih se osigurava trajnost te električna i mehanička pouzdanost uređaja. Brižljivo čuvajte ovu knjižicu s uputama.

Ürünü kullanmadan önce bu kitapçıktaki talimatları dikkatlice okuyunuz. Vortice aşağıda belirtilen talimatlara uyulmaması nedeniyle insanlara veya eşyalara gelebilecek zararlardan sorumlu değildir talimatlara uyulması cihazın ömrünün ve elektrikli ve mekanik güvenilirliğinin garanti edilmesini sağlayacaktır. Bu talimat kitapçığını güvenli bir yerde saklayınız.

Obsah

CZ

Popis a použití	36
Bezpečnost	36
Montaz	37
Použití	38
Elektrické schéma	38
Údržba / čištění	38
LIKVIDACE	34
Obrázky	62

Obsah

SK

Opis a prevádzka	39
Bezpečnosť	39
Inštalácia	40
Používanie	41
Šchéma zapojenia	41
Údržba/Čistenie	41
Likvidácia	41
Čísla	62

Cuprins

RO

Descrierea și utilizarea	42
Siguranța	42
Montarea (fig. 1 - 15)	43
Utilizarea	44
Schemă electrică	44
Întreținerea / Curățarea	44
Eliminare	44
Figuri	62

Sadržaj

HR

Opis i rad	45
Sigurnost	45
Postavljanje	46
Upotreba	47
Dijagram ožičenja	47
Održavanje/čišćenje	47
Odlaganje	47
Slike	62

İçindekiler

TR

Postavljanje	48
Güvenlik	48
Kurulum	49
Kullanım	50
Elektrik diyagramı	50
Bakım/Temizlik	50
İMHA	50
Şekiller	62

Περιεχόμενα

EL

Πριν χρησιμοποιήσετε το προϊόν διαβάστε προσεκτικά τις οδηγίες που περιέχει το παρόν εγχειρίδιο. Η Vortice δεν μπορεί να θεωρηθεί υπεύθυνη για ενδεχόμενες ζημιές σε πρόσωπα και αντικείμενα που οφείλονται στην μη τήρηση των οδηγιών που αναφέρονται παρακάτω, η τήρηση των οποίων εξασφαλίζει τη διάρκεια και την αξιοπιστία, ηλεκτρική και μηχανική, της συσκευής.
Φυλάσσετε πάντα το παρόν εγχειρίδιο οδηγιών.

Περιγραφή και χρήση	51
Ασφάλεια	51
Εγκατάσταση	52
Χρήση	53
Σχεδιαγράμματα σύνδεσης	53
Σημαντική πληροφορία για την περιβαλλοντικά συμβατή απόρριψη	53
Εικόνες	62

Оглавление

RU

Перед началом эксплуатации изделия внимательно прочитайте указания, приведенные в настоящей инструкции. Фирма Vortice не может считаться ответственной за травмы или материальный ущерб, которые могут быть вызваны несоблюдением положений нижеприведенных указаний, в то время как их выполнение является гарантией длительного срока службы и механической и электрической надежности устройства. Сохраняйте настоящую инструкцию.

Описание изделия и способ его применения	54
Правила техники безопасности	54
Установка	55
Использование	56
Схемы подключения	56
Уход/Очистка	56
Иллюстрации	62

AR

فهرس

قبل استعمال الجهاز، اقرأ بانتباه التعليمات المدونة في هذا الكتيب. لا يمكن اعتبار مؤسسة Vortice مسؤولة عن الأضرار التي قد تلحق بالأشخاص أو الأشياء والناجمة عن عدم الأخذ بالتحذيرات والتعليمات المدونة أدناه. اتبع جميع هذه التعليمات لكي تضمن ديمومة الجهاز وكفاءته الكهربائية والميكانيكية. احتفظ دائماً بكتيب التعليمات هذا.

57..... الوصف والتشغيل	57..... السلامة
57..... التركيب	58..... الاستعمال
58..... المخططات الكهربائية	58..... التنظيف/الصيانة
58..... أشكال	

目录

ZH

使用产品前，请先仔细阅读本手册中的说明。由于忽视以下指示而造成的人员或财产损失，Vortice公司概不负责。遵守下列指示将可保证设备电气和机械部分的使用寿命和可靠性。请妥善保存本说明手册。

描述和操作	60
安全	60
安装（从图 1 至 15）	61
使用	61
接线图	61
维护/清洁	61
人物	62

Descrizione ed impiego

L'apparecchio da lei acquistato è un asciugacapelli da installare a parete e adatto per l'utilizzo in abitazioni private e anche in ambienti pubblici, come centri sportivi, alberghi ecc. L'apparecchio vanta una protezione dall'acqua IP24. L'asciugacapelli è in classe II per isolamento e una potenza nominale complessiva pari a 700 W. La potenza sonora è bassa anche se viene emesso un notevole e confortevole flusso d'aria.

La resistenza è lontana dalla presa d'aria e l'asciugacapelli ha una protezione automatica contro il surriscaldamento.

Questi apparecchi sono stati progettati per un uso in ambiente domestico e commerciale.

Sicurezza



Attenzione:

questo simbolo indica che è necessario prendere precauzioni per evitare danni all'utente

- Non usare questo prodotto per una funzione differente da quella esposta nel presente libretto.
- Dopo aver tolto il prodotto dall'imballo, assicurarsi della sua integrità; nel dubbio rivolgersi subito ad un Centro Assistenza Tecnica autorizzato Vortice. Non lasciare parti dell'imballo alla portata di bambini o persone diversamente abili.
- L'uso di qualsiasi apparecchio elettrico comporta l'osservanza di alcune regole fondamentali, tra le quali:
 - non toccarlo con mani bagnate o umide;
 - non toccarlo a piedi nudi;
 - non consentirne l'uso a bambini o persone diversamente abili non sorvegliate.
- Riporre l'apparecchio lontano da bambini e da persone diversamente abili nel momento in cui si decide di scollegarlo dalla rete elettrica e di non utilizzarlo più.
- Non utilizzare l'apparecchio in presenza di sostanze o vapori infiammabili come alcool, insetticidi, benzina, ecc.
- Durante l'asciugatura, mantenere il flusso dell'aria ad una distanza adeguata dai capelli.
- Il presente apparecchio può essere utilizzato dai bambini a partire da 8 anni di età e da persone dalle ridotte capacità fisiche, sensoriali o mentali, oppure con mancanza di esperienza e di conoscenza, se si trovano sotto adeguata sorveglianza, oppure se sono stati istruiti circa l'uso dell'apparecchio in modo sicuro e se si rendono conto dei pericoli correlati. I bambini non

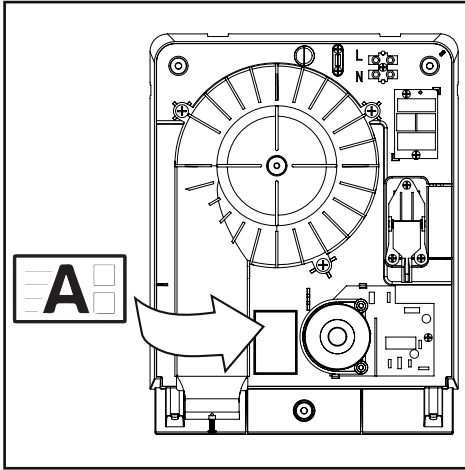
devono giocare con l'apparecchio. Le operazioni di pulizia e di manutenzione non devono essere effettuate dai bambini senza sorveglianza.



Avvertenza:

questo simbolo indica che è necessario prendere precauzioni per evitare danni al prodotto

- Non apportare modifiche di alcun genere all'apparecchio.
- Non lasciare l'apparecchio esposto ad agenti atmosferici (pioggia, sole, ecc.).
- Non appoggiare oggetti sull'apparecchio.
- Non ostruire la bocca di uscita dell'aria e la griglia di ingresso.
- Non applicare in corrispondenza della bocca di uscita d'aria accessori non in dotazione.
- Non inserire alcun oggetto all'interno delle bocche di immissione ed emissione dell'aria.
- Verificare periodicamente l'integrità dell'apparecchio. In caso d'imperfezioni, non utilizzare l'apparecchio e contattare subito Centro Assistenza Tecnica autorizzato Vortice.
- In caso di cattivo funzionamento e/o guasto dell'apparecchio, rivolgersi subito ad un Centro Assistenza Tecnica autorizzato Vortice e richiedere, per l'eventuale riparazione, l'uso di ricambi originali Vortice.
- Se l'apparecchio cade o riceve forti colpi farlo verificare subito presso un Centro Assistenza Tecnica autorizzato Vortice.
- Non utilizzare l'apparecchio senza la copertura frontale.
- Non scuotere l'asciugacapelli.
- Non schizzare l'apparecchio con acqua.
- Non installare il prodotto in prossimità di vasca da bagno, lavandini, ecc...
- Una volta finito di utilizzare l'asciugacapelli, riagganciare la manopola al prodotto.
- L'apparecchio non necessita di collegamento ad una presa con impianto di messa a terra, in quanto è costruito a doppio isolamento.
- Collegare l'apparecchio alla rete di alimentazione/presa elettrica solo se la portata dell'impianto/ presa è adeguata alla sua potenza massima. In caso contrario rivolgersi subito a personale professionalmente qualificato.
- Spegnerne l'interruttore generale dell'impianto quando: a) si rileva un'anomalia di funzionamento; b) si decide di eseguire una manutenzione di pulizia esterna; c) quando si decide di non utilizzarlo per periodi prolungati.
- L'apparecchio è dotato di uno speciale dispositivo di protezione, a ripristino automatico della resistenza, che entra in funzione in caso di sovraccarico di temperatura.
- In caso di danneggiamento del cavo di alimentazione provvedere tempestivamente alla sostituzione, che dovrà essere eseguita presso un Centro Assistenza Vortice.
- I dati elettrici della rete devono corrispondere a quelli riportati in targa A.



- L'installazione dell'apparecchio deve essere effettuata da personale professionalmente qualificato.
- L'impianto elettrico a cui è collegato l'apparecchio deve essere conforme alle norme vigenti.
- Per l'installazione occorre prevedere un interruttore onnipolare con distanza di apertura dei contatti uguale o

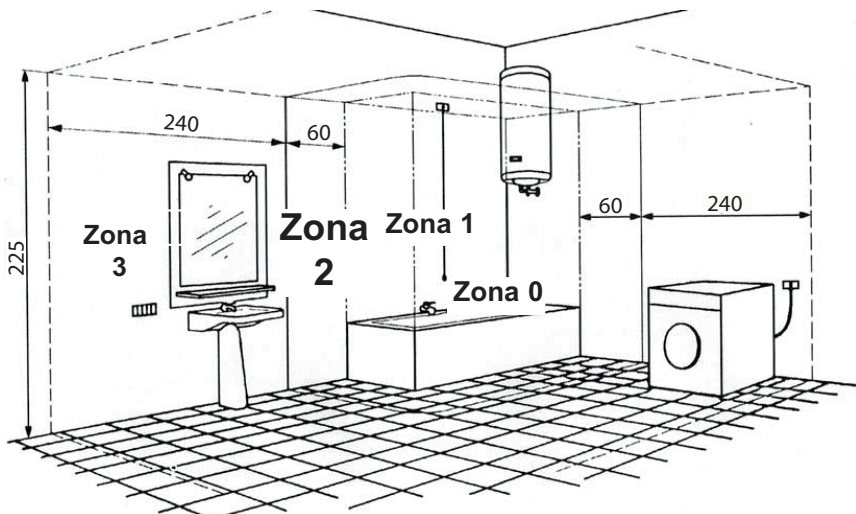
- superiore a mm. 3.
- L'apparecchio è dotato di protezione IP24 per l'utilizzo nei bagni ad uso privato in zona 2.

Installazione (fig. da 1 a 15)

Le misure consigliate di installazione, dalla base dell'asciugacapelli al pavimento sono: 1,7 m per gli uomini, 1,6 m per le donne e 1,4 m per i bambini (fig.1, misura H).

L'altezza dell'apparecchio dal pavimento non deve essere mai inferiore a 140 cm.

1. Utilizzare la dima fornita con il prodotto per segnare i 3 punti di fissaggio. (fig. 2)
2. Forare la parete nei 3 punti contrassegnati con un trapano da 6 mm (fig. 3A , passaggio cavi dal lato, fig. 3B passaggio cavi dal retro del prodotto) e inserire i tasselli a filo muro.
3. Rimuovere la vite di bloccaggio del tubo (fig. 4a), ruotare il tubo in senso orario e rimuovere il tubo con annessa impugnatura (fig. 4b).
4. Svitare le viti presenti sulla copertura inferiore (fig. 5)
5. Rimuovere la copertura frontale come illustrato in fig. 6
6. Inserire il connettore (cavi LINEA e NEUTRO) dal retro del prodotto nell'apposito foro, posizionato nella parte superiore della piastra di montaggio, sia che il connettore provenga dal retro che dal lato dell'asciugacapelli. (fig. 7).
7. Nel caso si sia deciso per un passaggio dei cavi dal



lato (fig. 7B), rimuovere la parte plastica sulla copertura, per consentire il passaggio dei cavi (sul lato destro o sinistro della copertura, fig. 8).

- Montare la piastra posteriore al muro con le viti fornite (fig. 9A). In caso di montaggio con connettore proveniente dal lato del prodotto fare attenzione di far scorrere il cavo nell'apposita fessura (fig. 9B).
- Inserire in conduttore nello stringicavo ed avvitare alla piastra (fig. 10A)
- Collegare i cavi (LINEA e NEUTRO) alla morset tieria ed avvitare, prestando attenzione a non stringere troppo rovinando i cavi. (fig. 10B)
- Inserire la copertura frontale del prodotto al corpo principale, verificando che l'aletta comandata dalla manopola (fig. 11A) sia allineata con il taglio presente sul potenziometro (fig. 11B).
- In figura 12 si vede l'orientamento corretto della manopola.
- Reinserire e avvitare le viti presenti sulla parte inferiore della copertura (fig. 13)
- Inserire il tubo (fig. 14A), ruotare in senso antiorario (fig. 14B) e avvitare la vite di fissaggio (fig. 14C).

Utilizzo

L'apparecchio si attiva automaticamente all'atto del distacco della bocchetta erogatrice dalla sua sede, (fig. 16), e si spegne allorchè la bocchetta viene riposta nella sua sede, (fig. 17) o, in alternativa, dopo 12 minuti circa di funzionamento ininterrotto.

L'apparecchio è dotato di una manopola posta alla sinistra dell'impugnatura, collegata a un potenziometro che regola la velocità e la temperatura del flusso dell'aria (fig. 18).

Schemi Collegamento

(Fig. 15)

Manutenzione / Pulizia



Attenzione: Scollegare l'alimentazione prima di eseguire operazioni di manutenzione o pulizia sul prodotto.

L'apparecchio di norma non richiede una particolare manutenzione. È sufficiente all'occorrenza eliminare la polvere con un panno soffice asciutto o, se necessario, inumidito con acqua tiepida, e detergente neutro non abrasivo. Controllare che la bocca di aspirazione dell'apparecchio sia libera da eventuali pelucchi o capelli.

Smaltimento

IN ALCUNI PAESI DELL'UNIONE EUROPEA QUESTO PRODOTTO NON RICADE NEL CAMPO DI APPLICAZIONE DELLA LEGGE NAZIONALE DI RECEPIMENTO DELLA DIRETTIVA RAEE E QUINDI NON È IN ESSI VIGENTE ALCUN OBBLIGO DI RACCOLTA DIFFERENZIATA A FINE VITA.

Attenzione

Questo prodotto è conforme alla Direttiva EU 2012/19/EC.

Il simbolo del cassonetto barrato riportato sull'apparecchio indica che il prodotto, alla fine della propria vita utile, dovendo essere trattato separatamente dai rifiuti domestici, deve essere conferito in un centro di raccolta differenziata per apparecchiature elettriche ed elettroniche oppure riconsegnato al rivenditore al momento dell'acquisto di una nuova apparecchiatura equivalente.



Presso i rivenditori di prodotti elettronici con superficie di vendita di almeno 400 m² è inoltre possibile consegnare gratuitamente, senza obbligo di acquisto, i prodotti elettrici ed elettronici da smaltire, se di dimensioni inferiori a 25 cm.

L'utente è responsabile del conferimento dell'apparecchio a fine vita alle appropriate strutture di raccolta, pena le sanzioni previste dalla vigente legislazione sui rifiuti.

L'adeguata raccolta differenziata per l'avvio successivo dell'apparecchio dismesso al riciclaggio, al trattamento e allo smaltimento ambientalmente compatibile contribuisce ad evitare possibili effetti negativi sull'ambiente e sulla salute e favorisce il riciclo dei materiali di cui è composto il prodotto.

Per informazioni più dettagliate inerenti i sistemi di raccolta disponibili, rivolgersi al servizio locale di smaltimento rifiuti, o al negozio in cui è stato effettuato l'acquisto.

I produttori e gli importatori ottemperano alla loro responsabilità per il riciclaggio, il trattamento e lo smaltimento ambientalmente compatibile sia direttamente sia partecipando ad un sistema collettivo.

Description and operation

The appliance you have purchased is a wall-mounted hair dryer suitable for use in private homes and also in public environments, such as sport centers, hotels, etc. The appliance has IP24 water protection. The hair dryer is in class II for insulation with 700 W nominal power rating. The sound power is low even if a considerable and comfortable air flow is generated.

The heating resistance is far from the air intake and the hair dryer has an automatic protection against overheating.

These appliances have been designed for use in residential and commercial properties.

Safety



Warning:
this symbol indicates that care must be taken to avoid injury to the user

- Do not use this appliance for functions other than those described in this booklet.
- After removing the appliance from its packaging, ensure that it is complete and undamaged. If in doubt contact an authorised Vortice service centre. Do not leave packaging within the reach of children or differently able persons.
- Certain fundamental rules must be observed when using any electrical appliance:
 - never touch appliances with wet or damp hands;
 - never touch appliances while barefoot;
 - do not allow the unit to be operated by unsupervised children or disabled persons.
- Store the appliance out of the reach of children and disabled persons if you decide to disconnect it from the power supply and use it no more.
- Do not use the appliance where there are inflammable substances and vapours (alcohol, insecticides, petrol, etc.).
- Hold the hair dryer at a safe distance from your hair while drying it.
- This appliance can be used by children aged from 8 years and above and persons with reduced physical, sensory or mental capabilities or lack of experience and knowledge if they have been given supervision or instruction concerning use of the appliance in a safe way and understand the hazards involved. Children shall not play with the appliance.

Cleaning and user maintenance shall not be made by children without supervision.

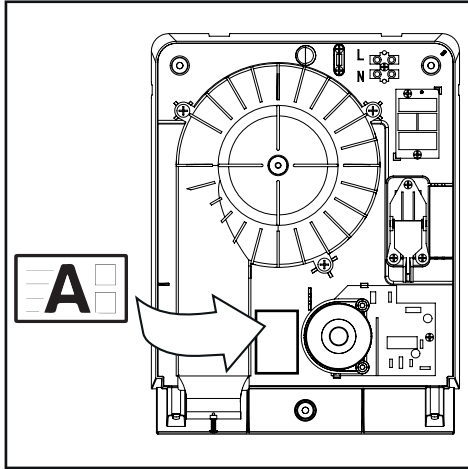


Caution:
this symbol indicates that care must be taken to avoid damaging the appliance

- Do not make modifications of any kind to this appliance.
- Do not expose the appliance to the elements (rain, sun, etc.).
- Do not leave objects standing on the appliance.
- Do not obstruct the air outlet and the intake grille.
- Do not fit any accessories to the air nozzle other than those that come supplied.
- Never put anything into the air intakes and outlets.
- Regularly inspect the appliance for visible defects. If any are found, do not operate the appliance; contact your Vortice Service Centre immediately.
- If the appliance does not function correctly or develops a fault, contact your Vortice Service Centre immediately and insist that only original Vortice spares are used for repairs.
- Should the appliance be dropped or suffer a heavy blow, have it checked immediately by your Vortice Service Centre
- Do not use the hair dryer without a cover.
- Do not shake the hair dryer.
- Avoid spattering the product with water.
- Do not install the product near bathtub, washboel or other vessels containing water.
- After finishing using the hair dryer, put back the handle.
- The appliance is double insulated and therefore does not need to be earthed.
- The electrical power supply/socket to which the appliance is to be connected must be able to provide the maximum electrical power required by the appliance. If it cannot do so, arrange for a qualified electrician to make the necessary modifications.
- Switch off the system's main switch: a) if the appliance does not function correctly; b) before cleaning the outside of the appliance; c) if you intend not to use it for a long period of time.
- If the appliance gets too hot, a special cutout trips to protect the heating element. This device resets automatically.
- If the power cable becomes damaged, have it replaced immediately by an authorised Vortice Service Centre.

ENGLISH

- Specifications for the power supply must correspond to the electrical data on ID plate A.



- The appliance must be installed by a qualified electrician.
- Ensure that the electrical system to which the appliance is connected complies with applicable standards.
- The appliance must be wired to the power supply by way of a

multi-pole isolating switch with a gap of at least 3 mm between contacts.

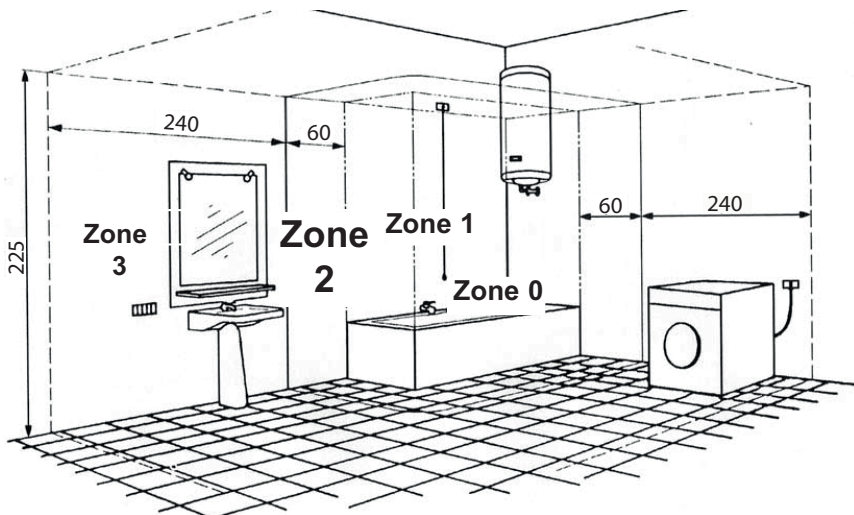
- The appliance is equipped with IP24 protection for use in private bathrooms in Zone 2.

Installation (fig. from 1 to 15)

The recommended installation measures, from the base of the hair dryer to the floor are: 1.7 m for men, 1.6 m for women and 1.4 for children (fig.1, measure H).

The height of the appliance from the floor must never be less than 140 cm.

1. Use the installation template, provided with the product, to mark the 3 fixing points.(fig. 2)
2. Drill the wall in the 3 points marked with a 6 mm drill (fig. 3A, cable insertion from the side; fig. 3B, cables insertion from the back of the product) and insert the anchor plugs flush with the wall.
3. Remove the hose locking screw (fig. 4a), turn the tube clockwise and remove the tube with the handle (fig. 4b).
4. Remove the screws on the lower cover (fig. 5)
5. Remove the front cover as shown in fig. 6.
6. Insert the connector (LINE and NEUTRAL cables) from the back of the product into the appropriate hole, located in the upper part of the backplate, whether the connector comes from the back or from



the side of the hairdryer. (fig. 7).

7. If you have decided to insert the cables from the side (fig. 7B), remove the plastic part on the cover, to allow the passage of the cables (on the right or left side of the cover, fig. 8).
8. Fix the backplate to the wall with the provided screws (fig. 9A). When mounting with a connector coming from the side of the product, be careful to slide the cable into the appropriate slot (fig. 9B).
9. Insert the conductor in the cable clamp and fix it to the backplate (fig. 10A)
10. Connect the cables (LINE and NEUTRAL) to the terminal block and tighten, being careful not to over-tighten the cables. (fig. 10B)
11. Insert the front cover of the product to the main body, checking that the fin controlled by the knob (fig. 11A) is aligned with the cut on the potentiometer (fig. 11B).
12. Figure 12 shows the correct orientation of the knob
13. Reinsert and tighten the screws on the lower part of the cover (fig. 13).
14. Insert the hose (fig. 14A), turn it anticlockwise (fig. 14B) and tighten the fixing screw (fig. 14C).

Use

The appliance is automatically activated when the handle is taken out from its seat, (fig.16), and it switches off when the handle is placed back in its seat, (fig.17) or, alternatively, after about 12 minutes of continuous operation.

The appliance is equipped with a knob on the left of the handle seat, connected to a potentiometer that regulates the speed and the temperature of air flow.

Wiring diagram

(Fig. 15)

Maintenance/Cleaning



Warning: Disconnect the power supply before performing maintenance or cleaning operations on the product.

This appliance does not normally require any special maintenance. As and when necessary, simply wipe off dust with a soft, dry cloth. If necessary, use a cloth dampened with luke-warm water and a neutral, non-abrasive detergent to remove more stubborn dirt. Check that the air intake is not blocked by hair or fluff.

Disposal

IN CERTAIN EUROPEAN UNION COUNTRIES THIS PRODUCT DOES NOT FALL WITHIN THE REQUIREMENTS OF THE NATIONAL LAWS IMPLEMENTING THE WEEE DIRECTIVE, AND IN THESE COUNTRIES THE PRODUCT IS NOT SUBJECT TO SEPARATE DISPOSAL OPERATIONS AT THE END OF ITS WORKING LIFE.

Important

This product conforms to EU Directive EU 2012/19/EC.

This appliance bears the symbol of the barred waste bin. This indicates that, at the end of its useful life, it must not be disposed of as domestic waste, but must be taken to a collection centre for waste electrical and electronic equipment, or returned to a retailer on purchase of a replacement.



It is the user's responsibility to dispose of this appliance through the appropriate channels at the end of its useful life. Failure to do so may incur the penalties established by laws governing waste disposal.

Proper differential collection, and the subsequent recycling, processing and environmentally compatible disposal of waste equipment avoids unnecessary damage to the environment and possible related health risks, and also promotes recycling of the materials used in the appliance.

For further information on waste collection and disposal, contact your local waste disposal service, or the shop from which you purchased the appliance.

Manufacturers and importers fulfil their responsibilities for recycling, processing and environmentally compatible disposal either directly or by participating in collective systems.

Description et mode d'emploi

L'appareil que vous venez d'acheter est un sèche-cheveux à installer au mur et adapté à une utilisation dans les logements privés, mais également dans les espaces publics, comme les centres sportifs, les hôtels, etc. L'appareil dispose d'une protection contre l'eau IP24. Le sèche-cheveux est de classe II en matière d'isolation, et sa puissance nominale totale est de 700 W. Sa puissance sonore est basse, même s'il émet un flux d'air confortable et fort.

La résistance du sèche-cheveux est éloignée de la prise d'air et il est automatique protégé contre la surchauffe.

Ces appareils ont été conçus pour un usage domestique et commercial.

Sécurité



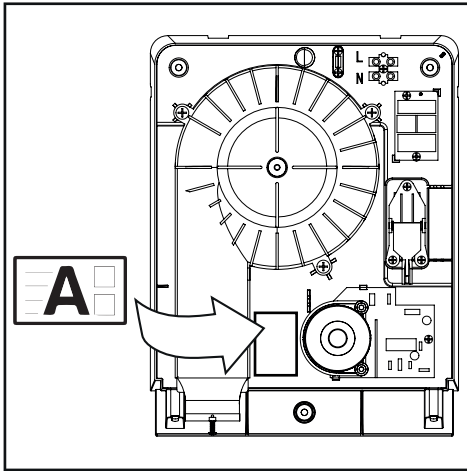
Attention:
ce symbole indique la nécessité de prendre quelques précautions pour la sécurité de l'utilisateur

- Ne pas utiliser cet appareil pour un usage autre que celui qui est décrit dans ce livret.
- Contrôler l'intégrité de l'appareil après l'avoir sorti de son emballage : dans le doute, s'adresser immédiatement à un Service après-vente agréé Vortice. Placer les éléments de l'emballage hors de portée des enfants ou des personnes handicapées.
- L'utilisation de tout appareil électrique implique le respect de quelques règles fondamentales notamment :
 - ne pas toucher l'appareil avec les mains mouillées ou humides
 - ne pas toucher l'appareil pieds nus
 - en interdire l'emploi aux enfants ou aux personnes handicapées sans surveillance.
- Quand on ne souhaite plus l'utiliser, ranger l'appareil hors de portée des enfants et des personnes inexpérimentées après l'avoir débranché du réseau électrique.
- Ne pas utiliser l'appareil en présence de substances ou de vapeurs inflammables telles que l'alcool, les insecticides, l'essence, etc.
- Pendant le séchage, maintenir le flux d'air à une distance suffisante des cheveux.

Cet appareil peut être utilisé par les enfants de plus de 8 ans et par les personnes ayant un handicap physique, sensoriel, mental ou inexpérimentées sous la surveillance d'un responsable ou après avoir reçu des instructions leur permettant

d'agir en toute sécurité avec une conscience suffisante du danger. Les enfants ne doivent pas jouer avec l'appareil. Le nettoyage et l'entretien ne doivent pas être effectués par des enfants sans surveillance.

- Ne pas modifier l'appareil.
- Ne pas exposer l'appareil aux agents atmosphériques (pluie, soleil etc).
- Ne rien poser sur l'appareil.
- Ne pas obstruer la bouche de sortie de l'air et la grille d'entrée.
- Raccrocher l'appareil au support mural après usage
- Ne pas introduire d'objets dans les bouches d'arrivée et de sortie d'air.
- Contrôler périodiquement, de visu, l'intégrité de l'appareil. Ne pas utiliser l'appareil s'il est défectueux et contacter immédiatement un Service après-vente agréé Vortice.
- Ne pas utiliser l'appareil sans son couvercle avant.
- Ne pas secouer le sèche-cheveux.
- Ne pas éclabousser l'appareil avec de l'eau.
- Ne pas installer l'appareil à proximité d'une baignoire, d'un lavabo, etc.
- Lorsque le sèche-cheveux n'est plus utilisé, raccroche la poignée à l'appareil.
- L'appareil ne nécessite aucun raccordement à une prise avec installation de mise à la terre, car il est conçu avec une double isolation.
- En cas de dysfonctionnement et/ou de panne, s'adresser immédiatement à un Service après-vente agréé Vortice et demander, pour toute réparation, l'emploi de pièces détachées d'origine.
- Si l'appareil tombe ou reçoit des coups violents, le faire vérifier immédiatement par un Service après-vente agréé Vortice
- L'installation de l'appareil doit être réalisée par un professionnel qualifié.
- Brancher l'appareil au réseau d'alimentation/à la prise électrique uniquement si la tension du secteur/de la prise est adaptée à sa puissance maximale. Dans le cas contraire, s'adresser immédiatement à un professionnel qualifié.
- Couper l'interrupteur général de l'installation dans les cas suivants : a) anomalie pendant le fonctionnement b) nettoyage extérieur c) longue période d'inactivité.
- En cas de surchauffe de l'appareil, un dispositif spécial de protection de la résistance à réarmement automatique entre en fonction.
- En cas d'endommagement du câble d'alimentation, le remplacer immédiatement ; cette opération devra être réalisée par un Service après-vente Vortice.
- Les caractéristiques électriques du réseau doivent correspondre à celles qui figurent sur la plaquette A.
- L'installation de l'appareil est réservée à des techniciens qualifiés.
- L'installation électrique à laquelle



le produit est raccordé doit être conforme aux normes en vigueur.

- Pour l'installation de l'appareil, prévoir un interrupteur omnipolaire ayant une distance d'ouverture entre les contacts égale ou supérieure à 3 mm.
- L'appareil est doté de la protection IP24 pour une

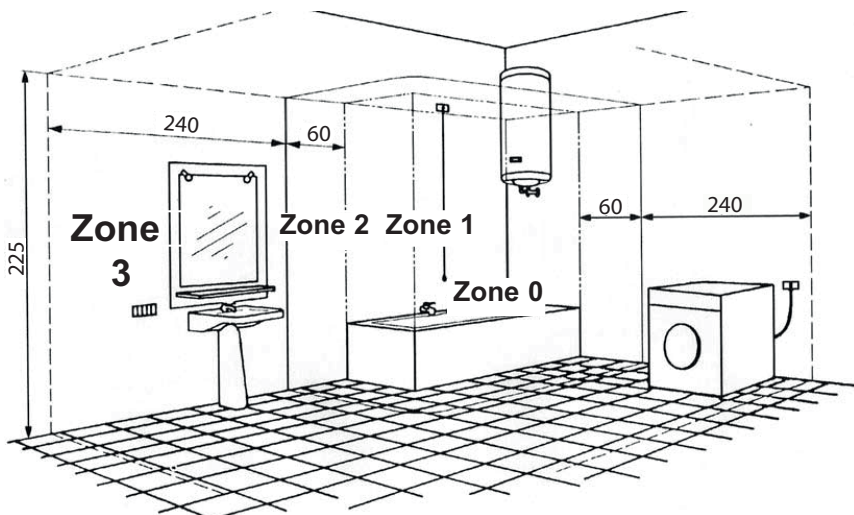
utilisation dans les salles de bains privatives de la zone 2.

Installation (Figures 1 à 15)

Les dimensions conseillées pour l'installation du sèche-cheveux entre sa base et le sol sont les suivantes : 1,7 m pour les hommes, 1,6 m pour les femmes et 1,4 m pour les enfants (Fig. 1, mesure H).

La hauteur de l'appareil depuis le sol ne doit jamais être inférieure à 140 cm.

1. Utilisez le gabarit fourni avec le produit pour marquer les 3 points de fixation (Fig. 2).
2. Percez le mur au niveau des 3 points marqués à l'aide d'une perceuse de 6 mm (Fig. 3A, passage des câbles sur le côté, Fig. 3B passage des câbles à l'arrière de l'appareil), puis insérez les chevilles filetées de mur.
3. Retirez la vis de blocage du tuyau (Fig. 4a), faites pivoter ce tuyau dans le sens inverse des aiguilles d'une montre et retirez-le avec le manche annexe (Fig. 4b).
4. Dévissez les vis présentes sur le couvercle inférieur (Fig. 5).
5. Retirez le couvercle avant comme décrit dans la Fig. 6.
6. Insérez le connecteur (câbles LIGNE et NEUTRE) dans le trou prévu à cet effet à l'arrière de l'appareil, présent dans la partie supérieure de la plaque de montage, que le connecteur provienne de l'arrière ou du côté du sèche-cheveux (Fig. 7).
7. Si vous avez choisi de passer les câbles sur le côté (Fig. 7B), retirez la partie plastique du couvercle



pour permettre le passage des câbles (sur le côté droit ou gauche du couvercle, Fig. 8).

- Montez la plaque arrière au mur à l'aide des vis fournies (Fig. 9A). En cas de montage avec un connecteur provenant du côté de l'appareil, veillez à faire glisser le câble dans la fente prévue à cet effet (Fig. 9B).
- Insérez le conducteur dans le serre-câbles et vissez-le à la plaque (Fig. 10A).
- Raccordez les câbles (LIGNE et NEUTRE) à la barrette de raccordement, en veillant à ne pas trop les serrer pour ne pas les endommager (Fig. 10B).
- Insérez le couvercle avant de l'appareil sur le corps principal en vérifiant que l'ailette commandée par la poignée (Fig. 11A) est alignée sur la découpe du potentiomètre (Fig. 11B).
- La Fig. 12 montre l'orientation correcte de la poignée.
- Réinsérez les vis présentes sur la partie inférieure du couvercle et vissez-les (Fig. 13).
- Insérez le tuyau (Fig. 14A), faites-le pivoter dans le sens inverse des aiguilles d'une montre (Fig. 14B) et vissez les vis de fixation (Fig. 14C).

Utilisation

L'appareil s'allume automatiquement lorsque la soufflerie est détachée de son socle (Fig. 16), et il s'éteint lorsqu'elle y est rangée (Fig. 17), ou après environ 12 minutes de fonctionnement ininterrompu. L'appareil dispose d'une poignée située à gauche du manche, reliée à un potentiomètre qui régule la vitesse et température du flux d'air (Fig. 18).

Schémas de raccordement

(Fig. 15)

Entretien / Nettoyage

Le sèche-cheveux ne requiert normalement aucun



Attention : Coupez l'alimentation avant de réaliser les opérations d'entretien ou de nettoyage sur l'appareil.

entretien particulier. Il suffit d'éliminer la poussière à l'aide d'un chiffon souple et sec. Au besoin, humidifier le chiffon avec de l'eau tiède et du produit nettoyant neutre non abrasif. Vérifier que la bouche d'aspiration n'est pas entravée par des peluches ou des cheveux.

Élimination

DANS CERTAINS PAYS DE L'UNION EUROPÉENNE, CE PRODUIT NE FAIT PAS PARTIE DU DOMAINE D'APPLICATION DE LA LOI NATIONALE D'ASSIMILATION DE LA DIRECTIVE DEEE ET PAR CONSÉQUENT, IL N'Y EXISTE AUCUNE OBLIGATION DE COLLECTE DIFFÉRENCIÉE À LA FIN DE SA DURÉE DE VIE.

Attention

Ce produit est conforme à la directive EU 2012/19/EC.

Le symbole représentant une poubelle barrée présent sur l'appareil indique qu'à la fin de son cycle de vie, il devra être traité séparément des déchets domestiques.

Il devra donc être confié à un centre de collecte sélective pour appareils électriques et électroniques ou rapporté au revendeur lors de l'achat d'un nouvel appareil.



La collecte sélective réalisée avant le recyclage, le traitement et l'élimination compatible avec l'environnement de l'appareil usagé contribue à éviter les nuisances pour l'environnement et pour la santé et favorise le recyclage des matériaux qui composent le produit.

Proper differential collection, and the subsequent recycling, processing and environmentally compatible disposal of waste equipment avoids unnecessary damage to the environment and possible related health risks, and also promotes recycling of the materials used in the appliance.

Pour de plus amples informations concernant les systèmes de collecte existants, adressez-vous au service local d'élimination des déchets ou au magasin qui vous a vendu l'appareil.

Les fabricants et les importateurs optent pour leur responsabilité en matière de recyclage, de traitement et d'élimination des déchets compatible avec l'environnement directement ou par l'intermédiaire d'un système collectif. traitement et d'élimination des déchets, directement ou en participant à un système collectif.

Beschreibung und Gebrauch

Bei dem von Ihnen gekauften Gerät handelt es sich um einen Fön zur Wandinstallation, der sowohl in privaten, als auch öffentlichen Räumlichkeiten wie Sportzentren, Hotels etc. benutzt werden kann. Das Gerät verfügt über den Wasserschutz IP24. Er ist in der Isolierungs-Schutzklasse II eingestuft und verfügt über eine Gesamtnennleistung von 700 W. Er ist geräuscharm, obwohl ein starker und angenehmer Luftstrom abgegeben wird.

Der Widerstand ist weit von der Luftzufuhr entfernt und der Fön verfügt über einen automatischen Schutz vor Erwärmung.

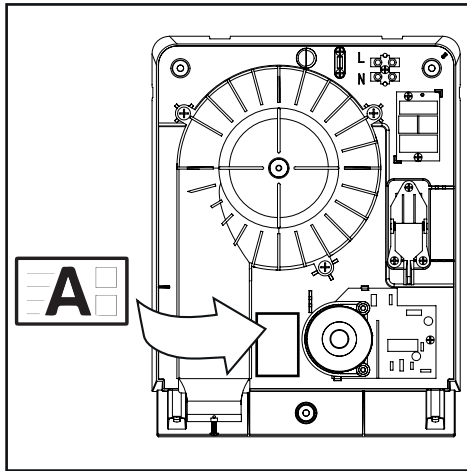
Diese Geräte sind zur Verwendung im Haushalt und in gewerblichen Bereichen ausgelegt.

Sicherheit

- Dieses Gerät darf nur für den in der vorliegenden Anleitung angegebenen Verwendungszweck eingesetzt werden.
- Das Gerät nach dem Auspacken auf Transportschäden oder andere Mängel untersuchen; im Zweifelsfall unverzüglich einen Vortice-Vertragshändler verständigen. Das Verpackungsmaterial nicht in Reichweite von Kindern oder Personen lassen, die sich damit schaden könnten.
- Beim Einsatz von Elektrogeräten jeder Art müssen einige Grundregeln stets beachtet werden, wie unter anderem:
 - Das Gerät nicht mit nassen oder feuchten Händen berühren.
 - Nicht barfuß berühren.
 - Nicht unbeaufsichtigt von Kindern oder Personen, die sich damit schaden könnten, benutzen lassen.
- Wird das Gerät nicht mehr benutzt, muss es vom elektrischen Stromnetz getrennt und außerhalb der Reichweite von Kindern und Personen, die es allein nicht sachgemäß bedienen können, aufbewahrt werden.
- Das Gerät nicht in der Nähe entflammbarer Substanzen oder Dämpfe wie Alkohol, Insektizide, Benzin usw. verwenden.
- Während des Trocknens muss das Gerät in angemessener Entfernung vom Haar gehalten werden.
- **Kinder ab 8 Jahren und Personen mit eingeschränkten körperlichen, sensorischen oder geistigen Fähigkeiten bzw. mangelnder Erfahrung und Kenntnis dürfen dieses Gerät nur unter Aufsicht oder nach sicherer Unterweisung im**

Gebrauch des Geräts und nur, wenn sie über die hiermit verbundenen Gefahren aufgeklärt wurden, bedienen. Kinder dürfen nicht mit diesem Gerät spielen. Reinigung und Instandhaltung dürfen nicht von unbeaufsichtigten Kindern durchgeführt werden.

- Keine Änderungen am Gerät vornehmen.
- Das Gerät keinen Witterungseinflüssen (Regen, Sonneneinstrahlung usw.) aussetzen.
- Keine Gegenstände auf dem Gerät abstellen.
- Blockieren Sie das Herausströmen der Luft und das Luftzufuhrgitter nicht.
- Das Gerät nach der Benutzung immer an der Wandhalterung einhängen.
- Keine Gegenstände in die Zu- und Abluftöffnungen stecken.
- Regelmäßig den einwandfreien Zustand des Gerätes überprüfen. Bei festgestellten Mängeln das Gerät nicht benutzen und sofort einen Vortice-Vertragshändler aufsuchen.
- Bei Betriebsstörungen und/oder defektem Gerät sofort einen Vortice-Vertragshändler verständigen, und für eine eventuelle Reparatur die Verwendung von Vortice-Originalersatzteilen verlangen.
- Benutzen Sie das Gerät nicht ohne die vordere Abdeckung.
- Schütteln Sie den Fön nicht.
- Kein Wasser auf das Gerät spritzen.
- Installieren Sie das Produkt nicht in der Nähe einer Badewanne, eines Waschbeckens, etc...
- Haken Sie die Handdüse nach dem Gebrauch wieder am Produkt ein.
- Das Gerät muss nicht mit einer geerdeten Steckdose verbunden werden, da es mit einer doppelten Isolierung hergestellt wird.
- Fällt das Gerät hinunter oder wurde es starken Stößen ausgesetzt, muss es ehestmöglich von einem Vortice-Vertragshändler überprüft werden.
- Das Gerät nur dann an das Stromnetz anschließen, wenn die Stromfestigkeit der Anlage/Steckdose für die maximale Geräteleistung geeignet ist. Sollte dies nicht der Fall sein, sofort qualifiziertes Fachpersonal beiziehen.
- Den Hauptschalter ausschalten, wenn: a) eine Betriebsstörung festgestellt wird. b) das Geräteäußere gereinigt werden muss. c) das Gerät längere Zeit nicht benutzt wird.
- Der Fön verfügt über einen automatischen Schutz gegen Erwärmung, der die Lufttemperatur konstant hält und Haare und Haut schützt.
- Bei Überhitzung des Gerätes wird eine Schutzvorrichtung mit automatischer Rücksetzung des Heizelementes aktiviert.
- Bei Schäden am Stromkabel sofort eine von Vortice autorisierte technische Kundendienststelle aufsuchen und ersetzen lassen.
- Die elektrischen Daten des Stromnetzes müssen mit denen übereinstimmen, die auf dem Schild A wiedergegeben sind.



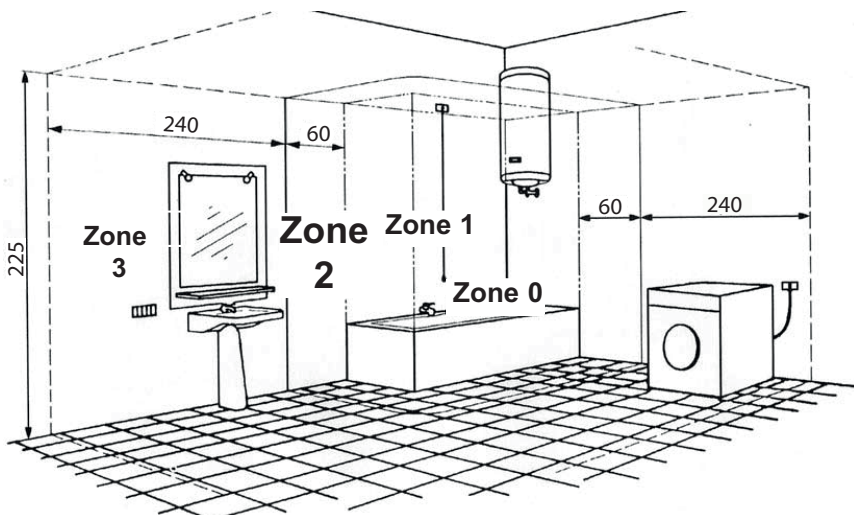
- Das Gerät darf nur von qualifiziertem Fachpersonal installiert werden.
- Die Elektroanlage, an die das Gerät angeschlossen ist, muss den geltenden Vorschriften entsprechen.
- Bei der Installation ist ein allpoliger Schalter mit einer Kontaktöffnungsweite von mindestens 3 mm vorzusehen.
- Das Gerät verfügt über den

Schutz IP24 für den Gebrauch in privaten Badezimmern in Zone 2.

Installation (Abb. von 1 bis 15)

Der empfohlene Abstand zwischen dem unteren Rand des Föns und dem Fußboden für die Installation ist: 1,7 m für Männer, 1,6 m für Frauen und 1,4 m für Kinder (Abb. 1, Höhe H). Das Gerät darf nicht unter 140 cm vom Boden installiert werden.

1. Benutzen Sie die mitgelieferte Schablone, um die 3 Punkte zur Befestigung zu zeichnen (Abb. 2).
2. Bohren Sie an den 3 markierten Stellen mit einem 6 mm Bohrer Löcher in die Wand (Abb. 3A, bei Durchgang für Kabel an der Seite, Abb. 3B, bei Durchgang für Kabel an der Rückseite des Produkts) und stecken Sie die Dübel so in die Wand, dass sie bündig abschließen.
3. Entfernen Sie die Schraube, die den Schlauch festhält (Abb. 4a), drehen Sie den Schlauch im Uhrzeigersinn und nehmen Sie ihn mitsamt des Griffs ab (Abb. 4b).
4. Schrauben Sie die Schrauben an der Unterseite der Abdeckung ab (Abb. 5).
5. Nehmen Sie die vordere Abdeckung wie in Abb. 6 abgebildet ab.
6. Führen Sie den Konnektor (Kabel LINIE und NEUTRAL) von hinten durch das hierfür vorgesehene Loch im oberen Teil der Befestigungsplatte. Dies ist sowohl erforderlich, wenn das Kabel von hinten, als auch von der Seite des Föns kommt (Abb. 7).
7. Sollten Sie sich dafür entschieden haben, die Kabel von der Seite durchzuführen (Abb. 7B), entfernen Sie das Plastikteil an der Abdeckung, um einen



Durchgang für die Kabel zu schaffen (an der rechten oder linken Seite der Abdeckung, Abb. 8).

8. Befestigen Sie die hintere Platte mit den mitgelieferten Schrauben an der Wand (Abb. 9A). Wird das Kabel von der Seite durchgeführt, so achten Sie bitte darauf, dieses bei der Befestigung durch den hierfür vorgesehenen Durchgang zu führen (Abb. 9B).
9. Führen Sie das Kabel in die Krampe und schrauben Sie diese an der Platte fest (Abb. 10A).
10. Verbinden Sie die Kabel (LINIE und NEUTRAL) mit der Klemmleiste und schrauben Sie sie fest. Achten Sie dabei darauf, sie nicht zu fest drücken, um sie nicht zu beschädigen (Abb. 10B).
11. Befestigen Sie die vordere Abdeckung wieder am Gerät, wobei Sie sicherstellen sollten, dass der vom Drehknopf betätigte Druckknopf (Abb. 11A) mit dem Schnitt auf dem Potentiometer übereinstimmt (Abb. 11B).
12. Auf Abbildung 12 sieht man die korrekte Ausrichtung des Drehknopfs.
13. Drehen Sie die Schrauben am unteren Teil der Abdeckung wieder ein und ziehen Sie sie fest (Abb. 13).
14. Setzen Sie den Schlauch wieder auf (Abb. 14A), drehen Sie ihn gegen den Uhrzeigersinn (Abb. 14B) und ziehen Sie die Fixierschraube wieder fest (Abb. 14C).

Gebrauch

Das Gerät schaltet sich beim Abnehmen der Handdüse automatisch ein (Abb. 16) und wieder aus, sobald diese wieder an ihren Platz gehängt wird (Abb. 17). Andernfalls schaltet es sich nach etwa 12 Minuten ununterbrochenen Gebrauchs aus.

Das Gerät verfügt über einen Drehknopf links vom Handgriff, der mit einem Potentiometer verbunden ist, welcher die Geschwindigkeit und Temperatur des Luftstroms regelt (Abb. 18).

Verbindungsschema

(Abb. 15)

Wartung/Reinigung



Achtung: Stecken Sie das Gerät aus, bevor Sie es instand halten oder reinigen.

Das Gerät benötigt in der Regel keine besondere Wartung.

Im Bedarfsfall genügt es, das Gerät mit einem weichen, trockenen Tuch abzustauben, oder gegebenenfalls mit warmem Wasser und einem milden, nicht scheuernden Reiniger zu säubern. Regelmäßig kontrollieren, ob die Luftansaugdüse frei von Fusseln und/oder Haaren ist.

Entsorgung

IN EINIGEN EU-LÄNDERN GELTEN FÜR DIESES PRODUKT NICHT DIE VORGABEN DER EUROPÄISCHEN RICHTLINIE ÜBER ELEKTRO- UND ELEKTRONIK-ALTGERÄTE (WEEE-RICHTLINIE) UND DEMNACH BESTEHT IN DIESEN LÄNDERN AUCH KEINE PFLICHT FÜR DIE MÜLLTRENNNUNG BEI DER ENTSORGUNG DES GERÄTES.

Attention

Dieses Gerät entspricht der EG-Richtlinie 2012/19/EC.

Das Symbol mit der durchgestrichenen Abfalltonne am Gerät bedeutet, dass das Gerät nach seiner Aussonderung nicht im Hausabfall entsorgt werden darf, sondern an einer Sammelstelle für Elektro- und Elektronikgeräte oder beim Kauf eines gleichwertigen Neugerätes beim Händler abzugeben ist.



Der Benutzer hat Sorge zu tragen, dass das Gerät nach seiner Aussonderung an einer geeigneten Sammelstelle abgegeben wird. Ein Nichtbeachten dieser Vorschrift ist gemäß der geltenden Abfallordnung strafbar.

Das geeignete Sortieren von Abfall und nachfolgende Recyceln des aussortierten Gerätes zur umweltverträglichen Entsorgung trägt zum Schutz von Umwelt und Gesundheit bei und dient der Wiederverwendung der recyclingfähigen Materialien, aus denen das Gerät besteht.

Für detailliertere Informationen bezüglich der verfügbaren Sammelsysteme wenden Sie sich an Ihre örtliche Behörde oder an den Händler, bei dem Sie das Gerät gekauft haben.

Die Hersteller und Importeure kommen ihrer Verpflichtung zum umweltfreundlichen Recycling, Verarbeiten und Entsorgen sowohl direkt als auch durch Teilnahme an einem Kollektivsystem nach.

Descripción y uso

El aparato que usted ha comprado es un secador de pelo de pared para uso doméstico o en locales públicos como centros deportivos, hoteles, etc. Este aparato tiene grado de protección contra el agua IP24. El secador de pelo tiene aislamiento en clase II y una potencia nominal total de 700 W. La potencia sonora es baja, pero el flujo de aire es abundante y confortable.

La resistencia está lejos de la toma de aire y el secador está dotado de una protección automática contra el recalentamiento.

Estos aparatos han sido diseñados para el uso en ambientes domésticos y comerciales.

Seguridad



Atención:

este símbolo indica precauciones que sirven para evitar daños al usuario

- No emplear este producto con fines distintos a los previstos por este manual.
- Una vez extraído el producto de su embalaje, comprobar su integridad: en caso de duda, contactar inmediatamente con un proveedor autorizado de Vortice. No dejar el embalaje al alcance de niños o personas con discapacidad.
- El empleo de todo tipo de aparato eléctrico comporta el cumplimiento de algunas reglas fundamentales, entre las que destacamos:
 - No tocarlo con las manos mojadas o húmedas;
 - No tocarlo con los pies descalzos;
 - No permitir que los niños o las personas con discapacidad lo utilicen.
- En el caso de que no se desee volver a utilizar el aparato, hay que desconectarlo de la red eléctrica y colocarlo lejos del alcance de los niños o de las personas con discapacidad.
- No utilizarlo en presencia de sustancias o vapores inflamables como alcohol, insecticidas, gasolina, etc.
- Mantener el flujo de aire a la distancia adecuada del cabello durante el uso.
- Este aparato puede ser utilizado por niños desde los 8 años de edad y también por personas con discapacidades físicas, sensoriales o mentales, o carentes de experiencia y/o conocimiento, siempre que lo hagan bajo las instrucciones y la vigilancia de una persona que les haya explicado el modo de

uso del aparato y les haya hecho comprender los peligros que puede implicar. Los niños no deben jugar con el aparato. Las operaciones de limpieza y mantenimiento no deben ser efectuadas por niños sin vigilancia.



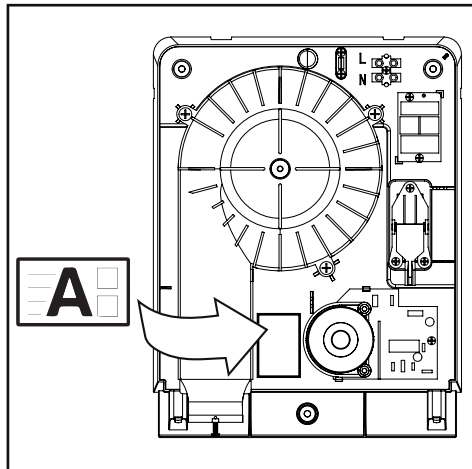
Advertencia:

este símbolo indica precauciones que sirven para evitar daños en el producto

- No modificar el producto.
- No exponer el aparato a los agentes atmosféricos (lluvia, sol, etc.).
- No apoyar objetos sobre el aparato.
- No obstruir la boca de salida del aire ni la rejilla de entrada.
- Enganchar el aparato en el soporte de pared al terminar de utilizarlo
- No introducir objetos en las bocas de salida y entrada del aire.
- Inspeccionar periódicamente el aparato para controlar que esté en perfecto estado. En caso de anomalía, no emplear el aparato y ponerse en contacto inmediatamente con un proveedor autorizado de Vortice.
- Si el aparato no funciona correctamente o se avería, ponerse en contacto inmediatamente con un proveedor autorizado de Vortice. En caso de reparación, solicitar recambios originales Vortice.
- Si el aparato se cae o recibe un golpe fuerte, contactar inmediatamente con un proveedor autorizado de Vortice.
- No utilizar el aparato sin la tapa frontal.
- No sacudir el secador de pelo.
- No salpicar el aparato con agua.
- No instalar el aparato cerca de bañeras, lavabos, etc.
- Después del uso del secador de pelo, volver a enganchar el aparato en el soporte.
- El aparato no necesita conectarse a una toma con instalación de tierra, ya que está construido con doble aislamiento.
- Conectar el producto a la red de alimentación eléctrica o a una toma de corriente sólo si la capacidad de la instalación es adecuada a su potencia máxima. Si no se dispone de una red con estas características, contactar inmediatamente con personal cualificado.
- Apagar el interruptor general de la instalación eléctrica: a) en caso de funcionamiento anómalo; b) antes de limpiar el aparato por fuera; c) si el aparato no va a ser utilizado durante largos periodos de tiempo.
- En caso de sobrecarga de temperatura, se activa un dispositivo de protección especial de la resistencia, con restablecimiento automático.
- Si el cable de alimentación está dañado, hay que

ponerse en contacto con un Centro de Asistencia Técnica de Vortice para que lo sustituyan inmediatamente.

- Los datos eléctricos de la red deben coincidir con los valores indicados en la placa A.



- El aparato debe ser instalado por personal profesional cualificado.
- La instalación eléctrica a la que se ha de conectar el aparato debe ser conforme con las normas vigentes.
- En el momento de la instalación

hay que prever un interruptor omnipolar con distancia de apertura entre los contactos igual o superior a 3 mm.

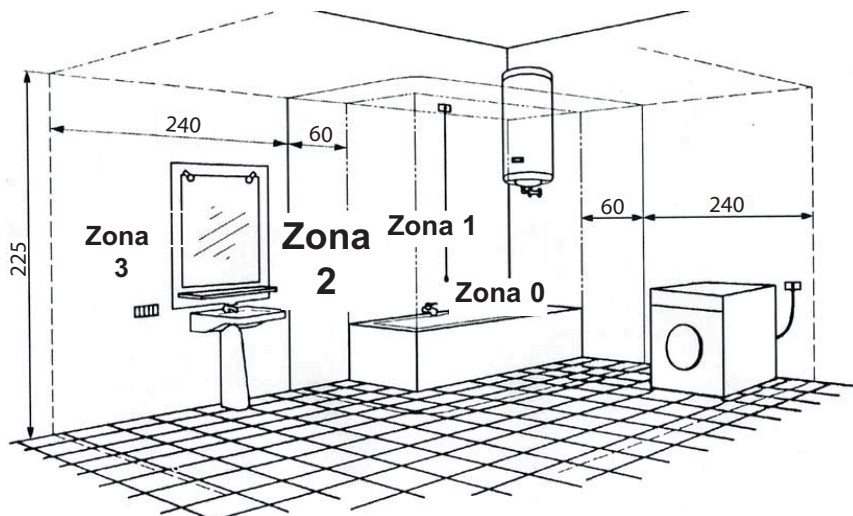
- El aparato está dotado de protección IP24 para el uso en baños privados en zona 2.

Instalación (fig. de 1 a 15)

Las medidas recomendadas desde la base del secador hasta el suelo son: 1,7 m para los hombres, 1,6 m para las mujeres y 1,4 para los niños (fig.1, medida H).

El aparato se debe instalar al menos a 140 cm del suelo.

1. Utilizar la plantilla suministrada con el producto para marcar los 3 puntos de fijación (fig. 2).
2. Perforar la pared en los 3 puntos marcados utilizando un taladro de 6 mm (fig. 3A paso de los cables por el costado, fig. 3B paso de los cables por detrás del aparato) e introducir los tarugos a ras de pared.
3. Quitar el tornillo de bloqueo del tubo (fig. 4a), girar el tubo en sentido horario y retirar el tubo junto con la empuñadura (fig. 4b).
4. Desenroscar los tornillos de la tapa inferior (fig. 5).
5. Sacar la tapa frontal como se ilustra en la fig. 6.
6. Introducir el conector (cables LÍNEA y NEUTRO), haciéndolo pasar por detrás o por el costado del aparato, en el orificio correspondiente en la parte superior de la placa de montaje (fig. 7).
7. Si se decide hacer pasar los cables por el costado (fig. 7B), sacar la parte plástica de la tapa para



permitir el paso de los cables (por el lado derecho o izquierdo de la tapa, fig. 8).

8. Fijar la placa posterior a la pared con los tornillos suministrados (fig. 9A). Si el conector se hace pasar por el costado, asegurarse de que el cable quede dentro de la ranura correspondiente (fig. 9B).
9. Introducir el conductor en el prensaestopas y atornillarlo a la placa (fig. 10A).
10. Conectar los cables (LÍNEA y NEUTRO) a la bornera y atornillarlos, con cuidado para no apretarlos demasiado y no arruinarlos (fig. 10B).
11. Colocar la tapa frontal del aparato en el cuerpo principal comprobando que la aleta del selector (fig. 11A) quede alineada a la marca sobre el potenciómetro (fig. 11B).
12. En la figura 12 se observa la orientación correcta del selector.
13. Poner y apretar los tornillos sobre la parte inferior de la tapa (fig. 13).
14. Colocar el tubo (fig. 14A), girarlo en sentido antihorario (fig. 14B) y enroscar el tornillo de fijación (fig. 14C).

Uso

El aparato se activa automáticamente al soltar del alojamiento la boquilla de salida de aire (fig. 16), y se apaga al volverla a enganchar en el alojamiento (fig. 17) o a los 12 minutos de funcionamiento continuo.

El aparato tiene un selector situado a la izquierda de la empuñadura, conectado a un potenciómetro que regula la velocidad y temperatura del flujo de aire (fig. 18).

Esquemas de conexión

(Fig. 15)

Mantenimiento y limpieza



Atención: Desconectar la alimentación antes de realizar operaciones de mantenimiento o limpieza del aparato.

El aparato no necesita mantenimiento especial. Si fuera necesario eliminar el polvo acumulado, basta utilizar un paño seco o húmedo con agua tibia y un detergente neutro que no sea abrasivo. Comprobar que en la boca de aspiración no se acumulen pelos ni pelusas.

Eliminación

EN ALGUNOS PAÍSES DE LA UNIÓN EUROPEA ESTE PRODUCTO NO ESTÁ INCLUIDO EN EL ÁMBITO DE APLICACIÓN DE LA LEY NACIONAL QUE TRASPONE LA DIRECTIVA RAEE Y, POR LO TANTO, NO EXISTE OBLIGACIÓN ALGUNA DE RECOGIDA SELECTIVA AL FINALIZAR SU VIDA ÚTIL.

Atención

Este producto cumple los requisitos de la Directiva EU 2012/19/EC..

El símbolo del contenedor de basura tachado, que hay sobre el aparato, indica que no puede ser eliminado con los desechos domésticos al finalizar su vida útil. Se ha de llevar a un punto de recogida selectiva para aparatos eléctricos o electrónicos o entregar al proveedor durante la compra de un aparato equivalente.



El usuario deberá llevar el aparato a un punto de recogida selectiva para su eliminación, de lo contrario se aplicarán las sanciones previstas por las normas sobre eliminación de desechos.

La recogida selectiva para la reutilización, tratamiento y eliminación respetuosa con el medio ambiente del aparato ayuda a evitar los efectos sobre el medio ambiente y la salud y favorece el reciclaje de los materiales que componen el producto.

Para más información sobre los sistemas de eliminación disponibles, contactar con el servicio local de eliminación de desechos o con la tienda que vendió el aparato.

Los fabricantes y los importadores cumplen con su responsabilidad de recuperación, tratamiento y eliminación respetuosa con el medio ambiente directamente o participando a un sistema colectivo.

Descrição e utilização

O aparelho que adquiriu é um secador de cabelo de instalação na parede e adequado para utilização em residências privadas ou ambientes públicos, como centros desportivos, hotéis, etc. O aparelho possui proteção contra água IP24. O secador é de classe II para isolamento e tem uma potência nominal total de 700 W. A potência sonora é baixa apesar de ser emitido um significativo e confortável fluxo de ar.

A resistência está afastada da entrada de ar e o secador tem uma proteção automática contra sobreaquecimento.

Estes aparelhos foram concebidos para uma utilização em ambiente doméstico e comercial.

Segurança



Atenção:
este símbolo indica as precauções a tomar para evitar danos ao utilizador

- Não use este produto para uma função diferente da especificada no presente manual de instruções.
- Depois de retirar o produto da embalagem, certifique-se da sua integridade; em caso de dúvida, contacte imediatamente um técnico qualificado ou um Centro de Assistência Técnica autorizado Vortice. Não deixe as peças da embalagem ao alcance das crianças ou de pessoas inaptas.
- A utilização de qualquer aparelho eléctrico obriga ao cumprimento de determinadas regras fundamentais, entre as quais:
 - Não deve ser tocado com as mãos molhadas ou húmidas;
 - Não deve ser tocado descalço;
 - não deixe que seja utilizado por crianças ou pessoas inaptas e sem vigilância.
- Coloque o aparelho fora do alcance das crianças e das pessoas inaptas no momento em que decidir desligá-lo da rede eléctrica e não voltar a utilizá-lo.
- Não utilize o aparelho na presença de substâncias ou vapores inflamáveis tais como o álcool, insecticidas, gasolina, etc.
- Durante a secagem, mantenha o fluxo de ar a uma distância adequada dos cabelos.
- O presente aparelho pode ser utilizado por crianças a partir dos 8 anos de idade e por pessoas com capacidades físicas, sensoriais ou mentais reduzidas ou com falta de experiência e conhecimentos, caso sejam devidamente

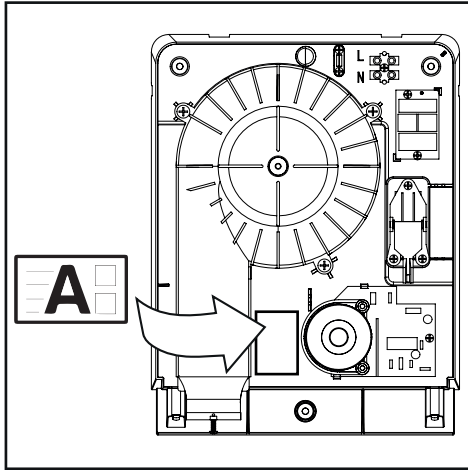
vigiadas ou instruídas sobre o uso do aparelho de forma segura e se tiverem consciência dos respectivos perigos. As crianças não devem brincar com o aparelho. As operações de limpeza e manutenção não devem ser realizadas por crianças sem vigilância.



Advertência:
este símbolo indica as precauções a tomar para evitar danos ao produto

- Não efectue quaisquer modificações ao produto.
- Não exponha o aparelho a agentes atmosféricos (chuva, sol, etc.).
- Não pose objectos sobre o aparelho.
- Não obstrua a boca de saída do ar e a grelha de entrada.
- Não aplique acessórios não fornecidos na boca de saída de ar.
- Reengate sempre o aparelho no suporte de parede após a sua utilização.
- Não insira objectos ou corpos estranhos nas aberturas de entrada e de saída do ar.
- Verifique periodicamente se o aparelho está em bom estado. No caso de qualquer imperfeição, não utilize o aparelho e contacte imediatamente um revendedor autorizado Vortice.
- Em caso de mau funcionamento e/ou avaria do aparelho, contacte imediatamente um revendedor autorizado Vortice e peça, para uma possível reparação, o uso de peças sobresselentes originais Vortice.
- Se o aparelho cair ou receber fortes golpes, leve-o imediatamente a um Centro de Assistência Técnica Vortice autorizado
- Não abane o secador.
- Não salpique o aparelho com água.
- Não instale o produto junto a banheiras, lavatórios, etc.
- Terminada a utilização do secador, volte a colocar o manípulo no suporte.
- O aparelho não necessita de ligação a uma tomada com ligação à terra, uma vez que é construído com duplo isolamento.
- Ligue o aparelho à rede de alimentação/tomada eléctrica apenas se a capacidade do equipamento/tomada for adequada à sua potência máxima. Caso contrário, contacte imediatamente pessoal profissionalmente qualificado.
- Desligue o interruptor geral do sistema quando: a) detectar uma anomalia no funcionamento; b) decidir efectuar uma manutenção de limpeza externa; c) decidir não o utilizar durante períodos prolongados.
- Em caso de sobrecarga de temperatura é acionado um dispositivo de protecção especial, de reinício automático.

- Em caso de danos no cabo de alimentação, proceda imediatamente à substituição, que deverá ser levada a cabo num Centro de Assistência Vortice.
- Os dados eléctricos da rede devem corresponder aos indicados na placa A.



- A instalação do aparelho deve ser efectuada por pessoal profissionalmente qualificado.
- O sistema eléctrico a que o aparelho está ligado deve estar em conformidade com as normas em vigor.
- Para a instalação é necessário

incluir um interruptor onipolar com distância de abertura dos contactos igual ou superior a 3 mm.

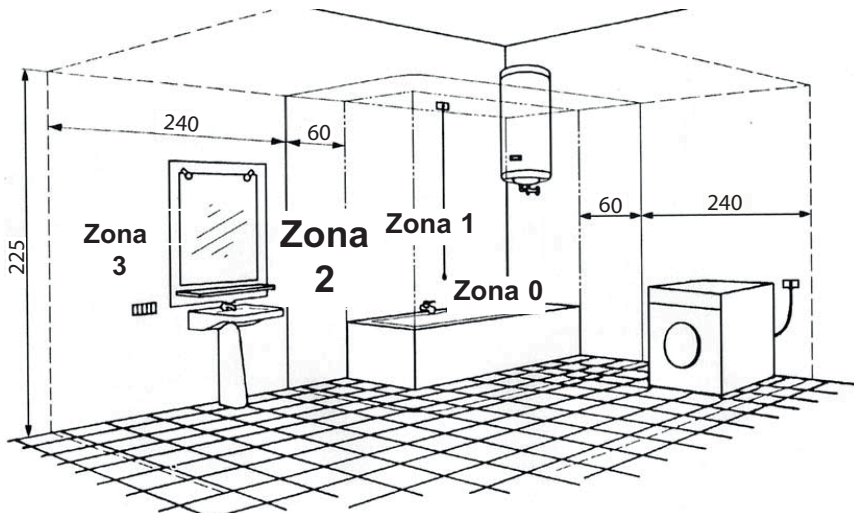
- O aparelho dispõe de proteção IP24 para utilização em casas de banho de uso privado na zona 2.

Instalação (fig. de 1 a 15)

As medidas recomendadas para instalação da base do secador ao chão são: 1,7 m para homens, 1,6 m para mulheres e 1,4 para crianças (fig.1, medida H).

A altura do aparelho ao chão nunca deve ser inferior a 140 cm.

1. Utilize o molde fornecido com o produto para marcar os 3 pontos de fixação (fig. 2).
2. Fure a parede nos 3 pontos marcados com um berbequim de 6 mm (fig. 3A, passagem dos cabos de lado, fig. 3B passagem dos cabos por trás do produto) e insira as buchas alinhadas com a parede.
3. Remova o parafuso de bloqueio do tubo (fig. 4a), rode o tubo no sentido horário e remova o tubo com a respetiva pega (fig. 4b).
4. Desaparafuse os parafusos presentes na cobertura inferior (fig. 5).
5. Remova a cobertura frontal tal como ilustrado na fig. 6.
6. Introduza o conector (cabos LINHA e NEUTRO) pela parte de trás do produto no respetivo furo, posicionado na parte superior da placa de monta-



gem, quer o conector provenha da parte de trás quer do lado do secador (fig. 7).

7. Caso se tenha optado por uma passagem dos cabos pelo lado (fig. 7B), remova a parte plástica na cobertura, para permitir a passagem dos cabos (no lado direito ou esquerdo da cobertura. fig. 8).
8. Fixe a placa traseira à parede com os parafusos fornecidos (fig. 9A). Em caso de montagem com conector proveniente do lado do produto, preste atenção para fazer deslizar o cabo na respetiva fatura (fig. 9B).
9. Introduza o conector no bloqueio de cabo e fixe-o na placa (fig. 10A).
10. Ligue os cabos (LINHA e NEUTRO) à placa de terminais e aperte, prestando atenção para não apertar demasiado, danificando os cabos (fig. 10B).
11. Introduza a cobertura frontal do produto no corpo principal, verificando se a aleta comandada pelo manípulo (fig. 11A) está alinhada com o corte presente no potenciómetro (fig. 11B).
12. Na figura 12 é visível a orientação correta do manípulo.
13. Volte a inserir e apertar os parafusos presentes na parte inferior da cobertura (fig. 13).
14. Introduza o tubo (fig. 14A), rode no sentido anti-horário (fig. 14B) e aparafuse o parafuso de fixação (fig. 14C).

Utilização

O aparelho é ativado automaticamente ao retirar a boca do alojamento (fig. 16), e desliga-se quando a boca é colocada novamente no alojamento (fig. 17) ou, em alternativa, após cerca de 12 minutos de funcionamento ininterrupto.

O aparelho dispõe de um manípulo situado à esquerda da pega, ligado a um potenciómetro que regula velocidade e temperatura do fluxo do ar (fig.18).

Esquemas de ligação

(Fig. 15)

Manutenção/limpeza



Atenção: Desligue a alimentação antes de executar operações de manutenção ou limpeza no produto.

O aparelho normalmente não necessita de uma particular manutenção.

Em caso de necessidade, basta eliminar o pó com um pano seco e suave ou, se necessário, humedecido com água tépida e detergente neutro não abrasivo. Certifique-se de que a boca de aspiração do aparelho está livre de eventuais filamentos ou pêlos.

Eliminação

NALGUNS PAÍSES DA UNIÃO EUROPEIA ESTE PRODUTO NÃO RECAI NO CAMPO DE APLICAÇÃO DA LEI NACIONAL DE TRANSPOSIÇÃO DA DIRECTIVA REEE, PELO QUE NÃO VIGORA NELES QUALQUER OBRIGAÇÃO DE RECOLHA SELECTIVA NO FIM DE VIDA.

Atenção

Este produto está em conformidade com a Directiva EU 2012/19/EC. O símbolo do caixote com uma barra existente no aparelho indica que o produto, no fim da sua própria vida útil, deve ser tratado separadamente dos resíduos domésticos, devendo ser enviado para um centro de recolha selectiva para aparelhos eléctricos ou electrónicos ou então, devolvido ao revendedor aquando da compra de um novo aparelho equivalente.

O utilizador é responsável pelo envio do aparelho para as estruturas de recolha adequadas, sob pena das sanções previstas na lei em vigor sobre os resíduos.

A recolha selectiva adequada para o envio sucessivo do aparelho eliminado para a reciclagem, para o tratamento e para a eliminação compatível com o ambiente, contribui para evitar possíveis efeitos negativos no ambiente e na saúde, favorecendo a reciclagem dos materiais que compõem o produto.

Para informações mais pormenorizadas sobre os sistemas de recolha disponíveis, dirija-se ao serviço local de eliminação de resíduos, ou à loja onde foi efectuada a aquisição.

Os fabricantes e importadores serão então responsáveis pela reciclagem, tratamento e eliminação compatível com o ambiente, seja directamente seja participando num sistema colectivo.



Beschrijving en gebruik

Het door u aangekochte apparaat is een haardroger die aan de wand moet worden geïnstalleerd en geschikt is voor gebruik in privéwoningen, alsook in openbare gelegenheden zoals sportcentra, hotels enz. Het apparaat heeft een bescherming IP24 tegen water. De haardroger behoort tot klasse II voor isolatie en heeft een totaal nominaal vermogen van 700 W. Het geluidsvermogen is laag, ook wanneer een sterke, maar aangename luchtstroom wordt geproduceerd.

De weerstand zit ver van de luchtinlaat en de haardroger beschikt over een automatische beveiliging tegen oververhitting.

Deze apparaten zijn ontworpen voor huiselijke en commerciële toepassingen.

Veiligheid



Let Op:
dit symbool markeert voorzorgsmaatregelen om schade aan de gebruiker te voorkomen

- Gebruik dit product niet voor andere doeleinden dan de in deze handleiding aangegeven toepassingen.
- Controleer, na het verpakkingsmateriaal te hebben verwijderd, of het apparaat onbeschadigd is; wendt u in geval van twijfel onmiddellijk tot een erkende Vortice Dealer. Houd het verpakkingsmateriaal buiten het bereik van kinderen of verstandelijk gehandicapten.
- Bij het gebruik van alle elektrische apparaten moeten een aantal basisregels in acht genomen worden, waaronder:
 - raak het apparaat niet met natte of vochtige handen aan;
 - raak het apparaat nooit aan als u op blote voeten loopt;
 - laat kinderen of mensen met een verstandelijke beperking het apparaat niet zonder toezicht gebruiken.
- Berg het apparaat op buiten bereik van kinderen en verstandelijk gehandicapten, wanneer u besluit om het apparaat niet meer te gebruiken, trek de stekker uit het stopcontact.
- Gebruik het apparaat niet in aanwezigheid van ontvlambare stoffen of dampen, zoals alcohol, insecticiden, benzine, enz.
- Tijdens het drogen, wordt het haar op een gepaste afstand van de luchtstroom gehouden.
- Dit apparaat mag gebruikt worden door kinderen ouder dan 8 jaar en door personen met beperkte lichamelijke, zintuiglijke of verstandelijke vermogens of met gebrek aan kennis of ervaring,

onder voorwaarde dat zij onder toezicht staan of instructies hebben ontvangen over het veilige gebruik van het apparaat en zij zich bewust zijn van de bijbehorende gevaren. Kinderen mogen niet met het apparaat spelen. Reinigings- en onderhoudswerkzaamheden mogen niet door kinderen zonder toezicht worden uitgevoerd.

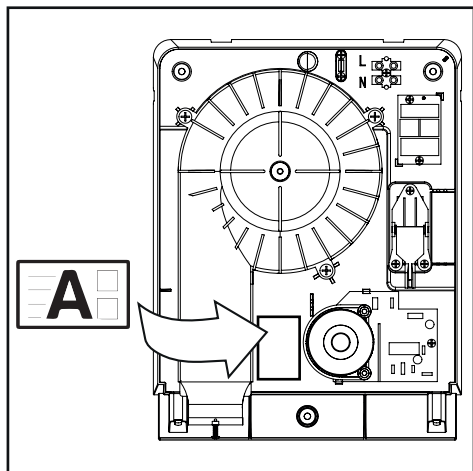


Waarschuwing:
dit symbool markeert voorzorgsmaatregelen om schade aan de product te voorkomen

- Breng geen veranderingen, van welke aard ook, aan het product aan.
- Zorg dat het apparaat niet aan weersomstandigheden wordt blootgesteld (regen, zon, enz.).
- Ga niet op het apparaat zitten en leg er geen voorwerpen op.
- De blaasmond en het inlaatrooster niet belemmeren.
- Monteer op de blaasmond geen accessoires die niet werden meegeleverd.
- Hang het apparaat na gebruik altijd aan de wandsteun.
- Steek geen voorwerpen in de opening voor luchtaanzuiging en luchtuitstoot.
- Kijk regelmatig of het apparaat nog intact is. Ingeval van een defect, het apparaat niet gebruiken en onmiddellijk contact opnemen met een erkende Vortice Dealer.
- Neem in geval van een gebrekkige werking en/of defect onmiddellijk contact op met een erkende Vortice Dealer en vraag altijd om gebruik van originele Vortice onderdelen in geval van reparatie.
- Als het apparaat valt of een harde klap krijgt, laat het dan controleren bij een erkende Vortice Dealer
- Het apparaat niet gebruiken zonder de frontplaat.
- Niet met de haardroger schudden.
- Het apparaat niet met water bespatten.
- Het apparaat niet installeren in de buurt van een badkuip, gootsteen enz.
- Na gebruik van de haardroger de handhendel opnieuw aan het apparaat vastmaken.
- Het apparaat hoeft niet op een geaard stopcontact te worden aangesloten, aangezien het dubbel geïsoleerd is.
- Sluit het apparaat alleen op het elektriciteitsnet/de contactdoos aan, indien de stroomsterkte van het elektriciteitsnet/de contactdoos geschikt is voor het maximumvermogen van het apparaat. Is dat niet het geval, raadpleeg dan meteen een vakman.
- Schakel de hoofdschakelaar van de installatie uit als u:
 - a) een storing in de werking vaststelt;
 - b) de buitenkant van het apparaat schoon wilt maken;
 - c) besluit het apparaat gedurende langere tijd niet te gebruiken.
- De haardroger is uitgerust met een automatische beveiliging tegen oververhitting, die ervoor zorgt dat de temperatuur van de lucht constant blijft en zo uw haar en huid beschermt.
- Om de levensduur van het apparaat te verlengen

wordt geadviseerd het, voordat u het uitschakelt, enkele seconden in de koudste modaliteit te laten werken.

- Zorg in geval van een beschadigde voedingskabel dat deze tijdig wordt vervangen. Dit moet worden gedaan bij een Vortice Service Centrum.
- De elektrische gegevens van het lichtnet moeten overeenkomen met die van het merkplaatje A.



- De installatie van het apparaat dient uitgevoerd te worden door een gekwalificeerd vakman.
- De elektrische installatie waar

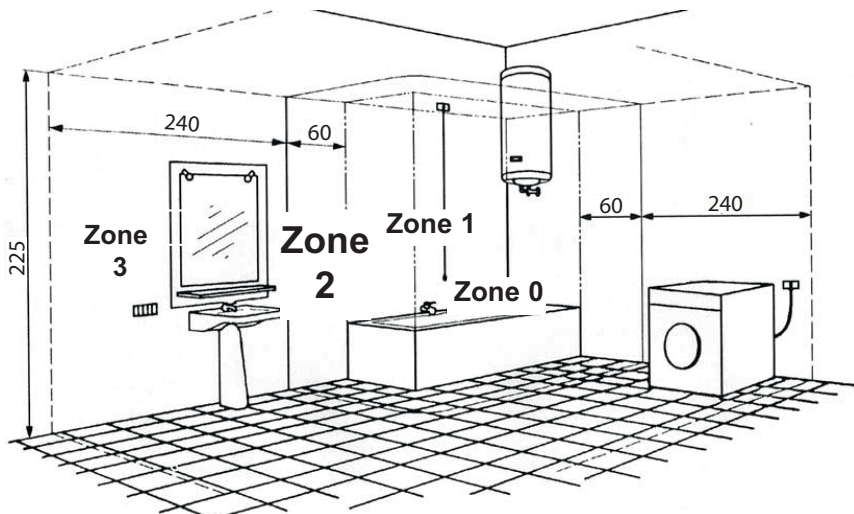
het product op aangesloten is moet overeenstemmen met de toepasselijke normen.

- Voor de installatie moet een omnipolaire schakelaar met een opening tussen de contacten van 3 mm of meer
- Het apparaat heeft een bescherming IP24 voor gebruik in privé badruimten in zone 2.

Installatie (afb. 1 tot 15)

De aanbevolen afmetingen voor installatie, vanaf de basis van de haardroger tot de vloer, zijn als volgt: 1,7 m voor mannen, 1,6 m voor vrouwen en 1,4 voor kinderen (afb. 1, afmeting H). De hoogte van het apparaat vanaf de vloer mag nooit minder bedragen dan 140 cm.

1. Gebruik het sjabloon dat samen met het product werd geleverd om de 3 bevestigingspunten te markeren (afb. 2).
2. Boor gaten in de wand op de 3 gemarkeerde punten met behulp van een boor van 6 mm (afb. 3A, kabeldoorgang opzij, afb. 3B kabeldoorgang aan de achterzijde van het product) en steek er de draadpluggen in.
3. Verwijder de borgschroef van de buis (afb. 4a), draai de buis rechtsom en verwijder de buis met bijbehorend handvat (afb. 4b).
4. Draai de schroeven op het onderste deksel los



- (afb. 5).
5. Verwijder de frontplaat zoals weergegeven in afb. 6.
 6. Steek de connector (kabels LIJN en NEUTRAAL) aan de achterzijde van het product in het daartoe voorziene gat, gepositioneerd op het bovenste deel van de montageplaat, zodat de connector ofwel aan de achterkant ofwel opzij uit de haardroger steekt (afb. 7).
 7. Indien is beslist om de kabeldoorgang opzij te voorzien (afb. 7B), verwijdert u het plastic gedeelte op het deksel om de kabels erdoor te steken (rechter- of linkerzijde van het deksel, afb. 8).
 8. Monteer de rugplaat aan de muur met de meegeleverde schroeven (afb. 9A). Bij montage waarbij de connector aan de zijkant van het product uitsteekt, moet u erop letten dat u de kabel door de voorziene uitsparing trekt (afb. 9B).
 9. Steek de geleider in de kabelklem en schroef deze vast aan de plaat (afb. 10A).
 10. Verbind de kabels (LIJN en NEUTRAAL) met het klemmenblok en vastschroeven; let er daarbij op dat u niet te hard aanhaalt om de kabels niet te beschadigen (afb. 10B).
 11. Plaats de frontplaat van het product op de behuizing en let erop dat de via de handhendel bediende klep (afb. 11A) uitgelijnd is met de inkeping op de potentiometer (afb. 11B). In afbeelding 12 wordt de juiste richting van de handhendel aangegeven.
 13. Steek de schroeven terug op het onderste deel van het deksel en haal ze aan (afb. 13).
 14. Steek de buis erin (afb. 14A), verdraai ze linksom (afb. 14B) en draai de bevestigingsschroeven vast (afb. 14C).

Gebruik

Het apparaat wordt automatisch ingeschakeld zodra de blaasmond uit zijn zitting wordt gehaald (afb. 16), en wordt uitgeschakeld zodra deze weer in de zitting wordt geplaatst (afb. 17) of, als alternatief, na ca. 12 minuten ononderbroken werking.

Het apparaat is voorzien van een handhendel aan de linkerkant van het handvat, aangesloten op een potentiometer die de snelheid en temperatuur van de luchtstroom regelt (afb. 18).

Schakelschema's

(Fig. 15)

Onderhoud / Reiniging



Let op! Onderbreek de voeding voordat u met onderhouds- of reinigingswerkzaamheden aan het product begint.

Het apparaat heeft geen bijzonder onderhoud nodig. Het is voldoende om eventueel stof te verwijderen met een zachte en droge doek. Indien nodig, kan de doek

worden bevochtigd met lauw water en een neutraal niet schurend reinigingsproduct. Controleer of de blaasopening niet belemmerd wordt door draden of haar.

VERWIJDERING

IN ENKELE LANDEN VAN DE EUROPESE UNIE VALT DIT PRODUCT NIET ONDER HET TOEPASSINGSGBIED VAN DE NATIONALE WETGEVING VOOR ERKENNING VAN DE AEEARICHTLIJN EN DERHALVE BESTAAT ER GEEN ENKELE VERPLICHTING TOT GESCHIEDEN INZAMELING AAN HET EINDE VAN DE LEVENSDUUR VAN DIT PRODUCT.

Let Op

Dit apparaat is conform de EU Richtlijn 2012/19/EC.

Het symbool op het apparaat met de afvalbak met een kruis erdoor geeft aan dat het

apparaat, aan het einde van de levensduur, niet bij het huisvuil gezet mag worden maar ingeleverd moet worden bij een centrum voor gescheiden afvalinzameling voor elektrische en elektronische apparaten of teruggegeven moet worden aan de winkel op het moment van de aanschaf van een gelijkwaardig nieuw apparaat.

De gebruiker is verantwoordelijk voor het inleveren van het apparaat bij een daarvoor geschikt inzamelingspunt, op straffe van sancties op basis van de heersende wetgeving inzake afvalverwerking.

De adequate gescheiden inzameling ten einde het ingeleverde apparaat te kunnen recyclen, behandelen en milieuvriendelijk tot afval te kunnen verwerken draagt bij aan het voorkomen van mogelijk negatieve invloeden op het milieu en de gezondheid en bevordert de recycling van materialen waaruit het apparaat is samengesteld.

Voor nadere informatie over de beschikbare afvalverwerkingssystemen kunt u contact opnemen met de plaatselijke afvalverwerkingsdienst, of bij de winkel waar u het apparaat heeft aangeschaft.

De fabrikanten en importeurs zijn verantwoordelijk voor de recycling, de behandeling en de milieuvriendelijke afvalverwerking zowel direct als door deelname aan een collectief systeem.



Beskrivning och användning

Denna apparat är en väggmonterad hårtork lämplig för både användning i hemmet och för kommersiellt bruk såsom omklädningsrum, hotell o.s.v. Apparaten har skyddsklass IP24. Hårtorkens elektriska isolering är av klass II och har en nominell total effekt på 700 W. Trots den starka och behagliga luftströmmen är ljudnivån låg. Värmeelementet är på ett säkert avstånd från luftintaget och hårtorken har ett automatiskt skydd mot överhettning.

Dessa apparater är framtagna för hushållsbruk och kommersiellt bruk.

Säkerhet



Varning:

denna Symbol anger att försiktighet krävs för att förhindra personskador

- Använd aldrig apparaten för annat bruk än det som anges i detta häfte.
- Ta ur apparaten ur emballaget och kontrollera att den är i fullgott skick. Vid tveksamhet; kontakta genast en serviceverkstad som auktoriserats av Vortice. Lämna aldrig delar av emballaget inom räckhåll för barn eller annan oförmögen person.
- Vid användning av elektriska apparater måste vissa grundläggande regler följas, bland annat:
 - vidrör inte apparaten med våta eller fuktiga händer;
 - vidrör inte apparaten om du är barfota;
 - låt inte barn eller annan oförmögen person använda apparaten utan övervakning.
- Placera apparaten på en plats som är oåtkomlig för barn och oförmögen person, då du har beslutat dig för att skilja den från elnätet och inte använda den längre.
- Använd inte apparaten i närvaro av brandfarliga ämnen eller ångor som t.ex. sprit, insektsmedel, bensin etc.
- Under torkningen av håret, håll luftflödet på lämpligt avstånd från håret.
- **Den här apparaten kan användas av barn från 8 år och personer med nedsatt fysisk, sensorisk eller mental förmåga eller brist på erfarenhet och kunskap, om de är korrekt övervakade, eller om de har utbildats om användningen av apparaten på ett säkert sätt, och de inser de relaterade farorna.**

Barn ska inte leka med apparaten. Rengörings- och underhållsmomenten ska inte utföras av barn utan övervakning.

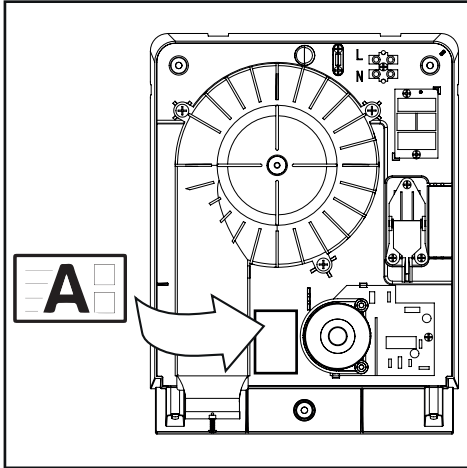


Observera:

denna Symbol anger att försiktighet krävs för att förhindra skador på produkten

- Utför inte någon typ av ändringar på produkten.
- Låt inte apparaten utsättas för skadlig påverkan av regn, snö, salt, kemiska ämnen eller liknande.
- Placera inga föremål på apparaten.
- Sätt inte igen luftutloppet och luftintaget.
- Fäst inga andra tillbehör vid luftutsläppet än de som medföljer apparaten.
- Häng alltid tillbaka apparaten på väggfästet efter användningen.
- För inte in främmande föremål i luftintaget och luftutsläppet.
- Inspektera apparaten regelbundet och kontrollera att den är i fullgott skick. I fall av fel, använd inte apparaten kontakta omgående en återförsäljare som auktoriserats av Vortice.
- Om apparaten inte fungerar som den ska eller går sönder, kontakta omgående en serviceverkstad som auktoriserats av Vortice och begär att originalreservdelar från Vortice används om det blir aktuellt med en reparation.
- Om apparaten ramlar i golvet eller tar emot hårda stötar ska den genast kontrolleras av en återförsäljare som auktoriserats av Vortice
- Använd inte apparaten utan frontstycket.
- Skaka inte hårtorken.
- Undvik att vatten stänker på apparaten.
- Installera inte apparaten i närheten av badkar, handfat o.s.v.
- Häng tillbaka produkten i dess hållare när den inte ska användas längre.
- Apparaten behöver inte anslutas till ett jordat uttag eftersom den är konstruerad med dubbel isolering.
- Anslut apparaten till elnätet/vägguttaget endast om elinstallationens/vägguttagets kapacitet täcker behovet för produktens maximala effekt. Om så inte är fallet, kontakta omgående en behörig fackman.
- Stäng av huvudströmbrytaren på anläggningen när:
 - a) en funktionsstörning konstateras;
 - b) i samband med underhåll, när apparatens utsida skall rengöras;
 - c) när apparaten inte skall användas under längre perioder.
- Hårtorken har ett automatiskt skydd mot överhettning som ger en konstant lufttemperatur, vilket skyddar håret och huden.
- I händelse av överbelastning av temperaturen träder en särskild skyddsanordning för motståndet i funktion med automatisk återställning.
- Om nätkabeln skadas måste den bytas omgående. Bytet måste göras av en av Vortices serviceverkstäder.
- Elnätets egenskaper ska överensstämma med de

som anges på etiketten A.



- Installationen av apparaten måste göras av en behörig fackman.
- Det elektriska systemet som produkten är ansluten till skall vara i överensstämmelse med gällande normer.
- Installationen kräver en allpolig brytare med minst 3 mm kontaktöppning, som ska garantera

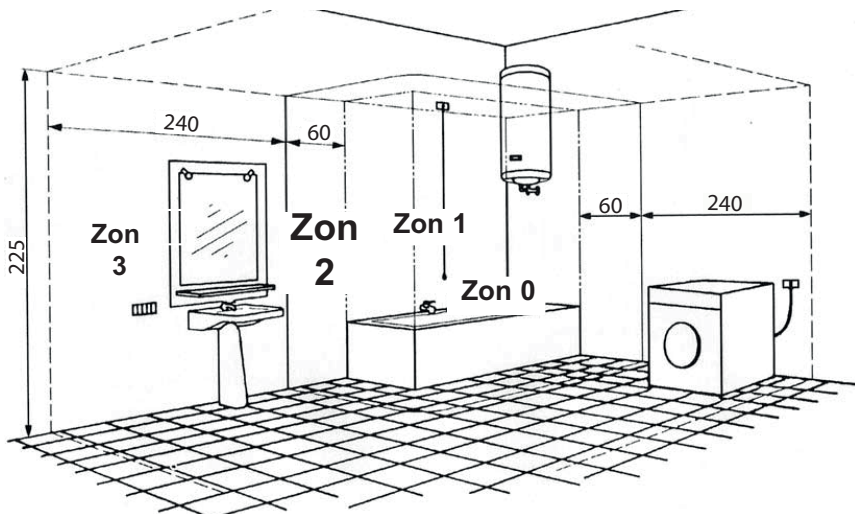
frånkoppling

- Apparaten har skyddsklass IP24 för användning i badrum för privat bruk i zon 2.

Installation (bild 1 till 15)

Rekommenderade installationshöjder från hårtorkens bas till golvet: 1,7 m för män, 1,6 m för kvinnor och 1,4 m för barn (bild 1, höjd H). Apparatsens höjd från golvet ska alltid vara minst 140 cm.

1. Använd mallen som följer med produkten för att markera de 3 fästpunkterna (bild 2).
2. Borra de 3 markerade hålen i väggen med en bormaskin och 6 mm borr (bild 3A, kabelgenomföring från sidan, bild 3B kabelgenomföring från apparatens baksida) och sätt i pluggarna i de borrarade hålen.
3. Ta bort slangens fästskruv (bild 4a), vrid slangen medurs och ta bort den tillsammans med handgreppet (bild 4b).
4. Skruva loss skruvarna på den nedre kåpan (bild 5).
5. Ta bort frontstycket som visas i bild 6.
6. Stick in kabeln (trådarna FAS och NOLLA) i det avsedda hålet på apparatens baksida, som sitter på monteringsplattans övre del. Detta gäller både om kabeln kommer från hårtorkens baksida eller från sidan (bild 7).
7. Om kabeln ska dras från sidan (bild 7B), ta bort plastdelen på kåpan så att kabeln kan passera igenom (på kåpans högra eller vänstra sida, bild 8).
8. Montera den bakre plattan på väggen med de medföljande skruvarna (bild 9A). Vid montering med en kabel som kommer från sidan, ska du vara



noga med att kabeln passerar genom den avsedda springan (bild 9B).

9. Stick in i ledaren i kabelklämman och skruva fast den på plattan (bild 10A).
10. Anslut kablarna (FAS och NOLLA) till kopplingsplinten och dra åt. Kablarna kan dock skadas om du drar åt för mycket (bild 10B).
11. Sätt in apparatens frontkåpa på huvudkroppen. Kontrollera att flänsen som styrs av vredet (bild 11A) är i linje med inskrifningen på potentiometern (bild 11B).
12. Bild 12 visar rätt riktning av vredet.
13. Sätt in och dra åt skruvarna på kåpans nedre del (bild 13).
14. Stick in slangen (bild 14A), vrid den moturs (bild 14B) och skruva fast fästskruven (bild 14C).

Användning

Apparaten aktiveras automatiskt när munstycket lossas från dess säte (bild 16) och stängs av när munstycket sätts tillbaka (bild 17). Alternativt stängs hårtorken av efter ca 12 minuters oavbruten användning.

Apparaten är försedd med ett vred som sitter till vänster om handgreppet. Detta vred är kopplat till en potentiometer som reglerar temperaturen och luftflödet (bild 18).

Anslutningsscheman

(Bild 15)

Underhåll/rengöring



Observera: Dra ur stickkontakten ur eluttaget innan apparaten underhålls eller rengörs.

Apparaten behöver vanligtvis inte något speciellt underhåll. Det är tillräckligt att, vid behov, torka bort dammet med en mjuk torr trasa eller, om nödvändigt fuktad med ljummet vatten och diskmedel. Kontrollera att apparatens luftintag är fritt från ludd och hår

Bortskaffande

I VISSA LÄNDER I EUROPAUNIONEN FALLER INTE DENNA PRODUKT UNDER DEN NATIONELLA LAGSTIFTNINGEN SOM INTEGRERAR DIREKTIVET OM AVFALL SOM UTGÖRS AV ELLER INNEHÅLLER ELEKTRISKA ELLER ELEKTRONISKA PRODUKTER. SÅLUNDA FINNS DET INTE I DESSA LÄNDER NÅGOT KRAV PÅ SEPARAT INSAMLING VAD GÄLLER DENNA PRODUKT.

Varning

Denna produkt överensstämmer med EU 2012/19/EC direktivet.

Symbolen med det korsade kärlet applicerad på produkten anger att produkten, när den tjänat ut sitt syfte, eftersom den måste hante-
ras separat från hushållsavfall, måste lämnas in till en miljöstation för elektriska och elektroniska apparater eller återlämnas till återförsäljaren vid inköp av en likvärdig apparat.



Användaren är ansvarig för inlämningen av apparaten, när den tjänat ut sitt syfte, till de avsedda insamlingsstrukturena, i annat fall kan straff enligt gällande lagstiftning för avfallshantering bli följden.

Den anpassade differentierade insamlingen för den därpå följande återvinningen, hanteringen och miljömässigt förenliga kasseringen av den avlagda apparaten bidrar till att undvika möjliga negativa effekter på miljön och

för hälsan och underlättar återvinningen av materialen av vilken produkten är tillverkad.

För mer detaljerad information rörande de tillgängliga insamlingsystemen, vänd dig till den lokala återvinningsstationen, eller till affären där du gjort inköpet. Tillverkarna och importörerna tar sitt ansvar för återvinningen, hanteringen och den miljömässigt förenliga kasseringen såväl direkt som genom att delta i ett kollektivt system.

Opis i zastosowanie

Zakupione urządzenie to suszarka montowana na ścianie, przeznaczona do użytku prywatnego w domach, a także w miejscach publicznych, np. ośrodkach sportowych, hotelach itd. Urządzenie to jest wodoodporne (IP24). Suszarka zapewnia izolację klasy II i moc znamionową 700 W. Dźwięk ma niską moc nawet w przypadku generowania dużego i komfortowego przepływu powietrza.

Termorezystor znajduje się daleko od wlotu powietrza, a suszarka posiada funkcję automatycznej ochrony przed przegrzaniem.

Urządzenia te są przeznaczone do pracy w środowisku domowym oraz komercyjnym.

Bezpieczeństwo



Uwagi:

niniejszy symbol wskazuje, że należy zastosować środki ostrożności, aby zapobiec powstaniu szkód w odniesieniu do użytkownika

- Produkt należy używać jedynie do celów opisanych w niniejszej instrukcji obsługi.
- Po rozpakowaniu urządzenia, sprawdzić, czy nie jest uszkodzone; W razie wątpliwości, zwrócić się natychmiast do autoryzowanego serwisu technicznego firmy Vortice. Nie należy pozostawiać części opakowania w zasięgu dzieci ani osób niepełnosprawnych.
- W trakcie używania wszystkich urządzeń elektrycznych należy przestrzegać kilku podstawowych zasad takich, jak:
 - nie dotykać urządzenia wilgotnymi lub świeżo umyтыми rękami;
 - nie dotykać urządzenia będąc boso;
 - nie zezwalać, aby urządzenie obsługiwały bez nadzoru dzieci lub osoby niepełnosprawne.
- Odłożyć urządzenie z dala od dzieci oraz osób nie w pełni sprawnych, w momencie, gdy zdecyduje się o jego odłączeniu od zasilania oraz o zaprzestaniu użycia.
- Nie używać urządzenia w obecności substancji lub oparów łatwopalnych, np. alkoholu, środków owadobójczych, benzyny, itp.
- W czasie suszenia, utrzymywać strumień powietrza w odpowiedniej odległości od włosów.
- **Urządzenie może być obsługiwane przez dzieci w wieku co najmniej 8 lat, osoby o ograniczonych zdolnościach fizycznych, sensorycznych lub mentalnych, a także osoby nieposiadające odpowiedniego doświadczenia i wiedzy jedynie pod nadzorem lub po**

przeszkoleniu na temat bezpiecznego użytkowania oraz po upewnieniu się, że rozumieją one istniejące zagrożenia. Dzieci nie powinny bawić się urządzeniem. Czynności czyszczenia i konserwacji nie powinny być wykonywane przez dzieci bez nadzoru.



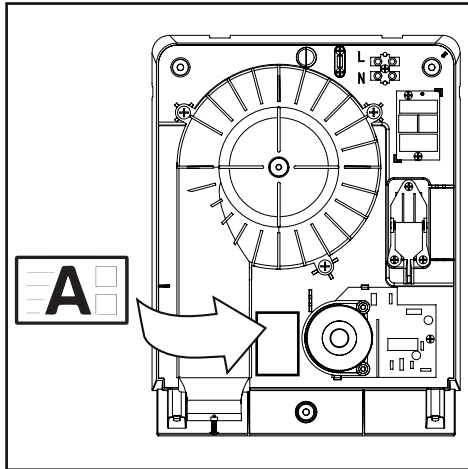
Ostrzeżenia:

niniejszy symbol wskazuje, że należy zastosować środki ostrożności, aby zapobiec powstaniu szkód w odniesieniu do produktu

- Nie wolno w żaden sposób modyfikować urządzenia.
- Nie narażać urządzenia na działanie warunków atmosferycznych (deszczu, słońca, itp.).
- Nie opierać żadnych przedmiotów o urządzenie.
- Nie należy przesłaniać wylotu powietrza i kratki wlotu.
- Nie stosować w połączeniu z otworem wylotowym niezależnych akcesoriów.
- Po zakończeniu użytkowania należy zawsze odłożyć suszarkę na naścienny uchwyt.
- Nie wkładać żadnego przedmiotu do wnętrza otworów wlotowych i wylotowych powietrza.
- Okresowo sprawdzać, czy urządzenie nie jest uszkodzone. W przypadku wykrycia nieprawidłowości, zaprzestać użytkowania urządzenia i bezzwłocznie skontaktować się z autoryzowanym centrum serwisowym Vortice.
- W razie wadliwego działania i/lub awarii urządzenia należy bezzwłocznie zwrócić się do punktu serwisowego i zażądać, w razie ewentualnej naprawy, użycia oryginalnych części zamiennych Vortice.
- W razie upadku urządzenia lub narażenia go na silne uderzenia, należy zlecić kontrolę u autoryzowanego sprzedawcy Vortice
- Nie używać suszarki bez pokrywy.
- Nie potrząsać suszarką.
- Unikać spryskiwania suszarki wodą.
- Nie instalować produktu w pobliżu wanny, umywalki lub naczyń z wodą.
- Po zakończeniu użytkowania suszarki należy odwiesić końcówkę na miejsce.
- Urządzenie ma podwójną izolację, dlatego nie ma potrzeby jego uziemienia.
- Podłączyć urządzenie do sieci / gniazodka elektrycznego jedynie, jeśli moc instalacji/gniazodka jest odpowiednia do mocy maksymalnej urządzenia. W innym przypadku, zwrócić się do wykwalifikowanego technika.
- Wyłączyć wyłącznik główny instalacji, gdy: a) wystąpi nieprawidłowe funkcjonowanie; b) należy wykonać zabieg konserwacyjno-czyszczący zewnętrznej obudowy urządzenia; c) jeżeli urządzenie nie będzie używane przez dłuższy okres czasu.
- W razie przeciążenia, gdy temperatura jest zbyt wysoka, uruchamia się specjalne urządzenie zabezpieczające, które powoduje automatyczne resetowanie.
- W razie uszkodzenia przewodu zasilającego, należy bezzwłocznie wymienić przewód w autoryzowanym

centrum serwisowym Vortice.

- Specyfikacje dotyczące zasilania muszą być zgodne z danymi elektrycznymi podanymi na tabliczce A identyfikatora.



- Urządzenie powinien zainstalować wykwalifikowany technik.
- Instalacja elektryczną, do której podłącza się urządzenie, musi być zgodna z obowiązującymi normami.
- Do montażu należy przygotować wyłącznik wielobiegunowy z odległością otwarcia styków

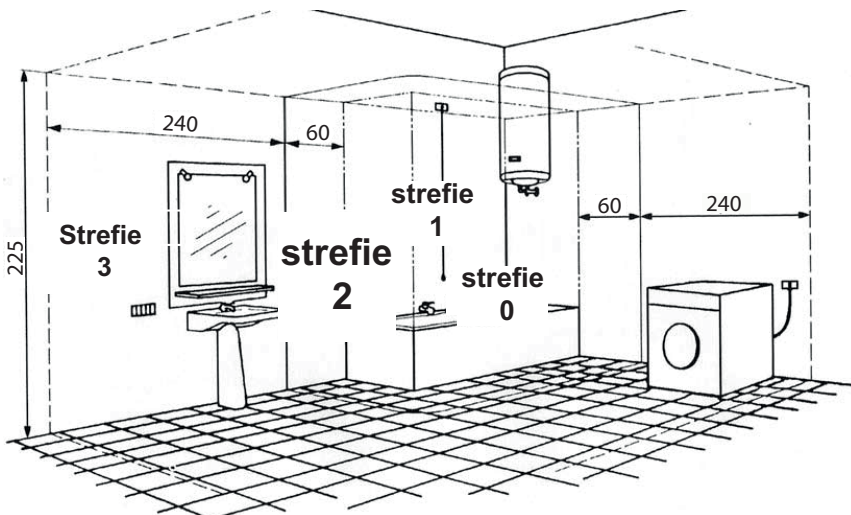
- wynoszącą 3 mm lub więcej.
- Urządzenie zapewnia ochronę klasy IP24 do użytku w domowych łazienkach w Strefie 2.

Instalacja (rys. od 1 do 15)

Zalecana wysokość montażu, od bazy suszarki do podłogi to: 1,7 m dla mężczyzn, 1,6 m dla kobiet i 1,4 dla dzieci (rys.1, rozmiar H).

Wysokość montażu urządzenia od podłogi nie może nigdy być mniejsza niż 140 cm.

1. Przy użyciu szablonu montażowego dołączonego do produktu oznaczyć 3 punkty montażu. (rys. 2)
2. Wywiercić w ścianie otwory w 3 oznaczonych punktach przy użyciu wiertła 6 mm (rys. 3A, wkładanie przewodu od boku; rys. 3B, wkładanie przewodów od tyłu produktu) i włożyć kotwy w otwory w ścianie.
3. Usunąć śrubę blokującą wąż (rys. 4a), obrócić rurę zgodnie z kierunkiem ruchu wskazówek zegara i zdjąć rurę z końcówką (rys. 4b).
4. Wyjąć śruby na dolnej pokrywie (rys. 5)
5. Zdjąć przednią pokrywę, jak przedstawiono na rys. 6.
6. Podłączyć złącze (przewody LINE i NEUTRAL) z tyłu produktu do odpowiedniego otworu znajdującego się w górnej części tylnej płyty, niezależnie od tego, czy złącze jest zamontowane z tyłu, czy z boku suszarki. (rys. 7).
7. Aby włożyć przewody z boku (rys. 7B), należy zdjąć plastikową część z pokrywy, zapewniając przestrzeń na przewody (z prawej lub lewej strony pokrywy, rys. 8).
8. Zamontować tylną płytę na ścianie przy użyciu dołączonych do zestawu śrub (rys. 9A). W przypadku montowania złącza wychodzącego z boku produktu,



należy ostrożnie wsunąć przewód w odpowiedni otwór (rys. 9B).

9. Włożyć przewodnik do zacisku przewodów i przymocować go do tylnej płyty (rys. 10A).

10. Podłączyć przewody (LINE i NEUTRAL) do bloku terminala i przykręcić, uważając, aby nie przymocować przewodów zbyt mocno. (rys. 10B)

11. Założyć przednią pokrywę produktu na główny korpus urządzenia, sprawdzając, czy klapka sterowana pokrętkiem (rys. 11A) znajduje się w jednej linii z wycięciem na potencjometrze (rys. 11B).

12. Rysunek 12 przedstawia prawidłową orientację pokrętki.

13. Ponownie włożyć i dokręcić śruby na dolnej części pokrywy (rys. 13).

14. Włożyć wąż (rys. 14A), obrócić przeciwnie do kierunku ruchu wskazówek zegara (rys. 14B) i dokręcić śrubę mocującą (rys. 14C).

Obsługa

To urządzenie jest włączane automatycznie po zdjęciu końcówki z uchwytu (rys.16) i wyłączane po ponownym zawieszeniu końcówki na uchwycie (rys.17) lub, alternatywnie po 12 minutach ciągłego działania.

To urządzenie jest wyposażone w pokrętkę z lewej strony uchwytu na końcówkę, podłączone do potencjometru, który reguluje prędkość i temperaturę przepływu powietrza (rys.18).

Schemat okablowania

(Rys. 15)



Ostrzeżenie: Odłącz zasilanie przed wykonaniem czynności konserwacyjnych lub czyszczenia produktu.

Konserwacja/Czyszczenie

Suszarka zazwyczaj nie wymaga szczególnych czynności konserwacyjnych. Wystarczy, w razie konieczności, odkurzyć ją miękkimi suchymi szmatkami lub, w razie potrzeby, lekko zwilżyć w ciepłej wodzie z neutralnym nieczernym detergentem. Sprawdzić, czy otwór zasysający nie jest zatkany włosami lub innego rodzaju zanieczyszczeniem.

LIKWIDACJA ODPADÓW

W NIEKTÓRYCH KRAJACH UNII EUROPEJSKIEJ, NINIEJSZY PRODUKT NIE WCHODZI W ZAKRES OBJĘTY POSTANOWIENIAMI USTAWODAWSTWA KRAJOWEGO WPROWADZAJĄCEGO DYREKTYWĘ WEEE (W SPRAWIE ZUŻYTEGO SPRZĘTU ELEKTROTECHNICZNEGO I ELEKTRONICZNEGO) I, W ZWIĄZKU Z TYM, NIE PODLEGA OBOWIĄZKOWI ZBIÓRKI SELEKTYWNEJ PO ZAKOŃCZENIU CYKLU ŻYCIA.

Uwaga

Niniejszy produkt jest zgodny z Dyrektywą EU 2012/19/EC.

Symbol skreślonego kosza umieszczonego na urządzeniu oznacza, że po zakończeniu eksploatacji produktu, należy go zutylizować oddzielnie od śmieci domowych.

Powinno on zostać oddany do specjalistycznego punktu skupu odpadów zajmującego się urządzeniami elektrycznymi i elektronicznymi lub oddany do sprzedawcy podczas nabywania nowego, ekwiwalentnego urządzenia.

Użytkownik jest odpowiedzialny za oddanie urządzenia po zakończeniu jego eksploatacji do odpowiedniego punktu skupu pod rygorem kar przewidzianych w przepisach prawa dotyczących utylizacji odpadów.

Ważną kwestią segregacji odpadów jest również prawidłowy demontaż oraz recykling urządzenia, przerobienie go na surowce wtórne lub utylizacja w sposób przyjazny dla środowiska pozwala na uniknięcie ewentualnych negatywnych skutków w środowisku oraz na zdrowiu, a także sprzyja ponownemu wykorzystaniu surowców, z których urządzenie zostało zbudowane.

W celu uzyskania szczegółowych informacji dotyczących segregowania odpadów, należy zwrócić się do lokalnego zakładu utylizacji odpadów lub do sprzedawcy, u którego urządzenie zostało nabyte.

Producenci oraz importery przestrzegają naoliżonych na nich obowiązków w zakresie recyklingu, utylizacji oraz usuwania odpadów w sposób przyjazny dla środowiska zarówno bezpośrednio jak i poprzez uczestnictwo w ogólnym systemie.



Leírás és működtetés

Az Ön által megvásárolt készülék egy falra szerelhet hajszárító, amely magánthonokban és nyilvános környezetekben is használatos, mint például sportközpontok, hotelek stb. A készülék IP24 vízállósággal rendelkezik. A hajszárító II. osztályú szigeteléssel rendelkezik, 700 W névleges teljesítménnyel. A hangereje még akkor is alacsony, amikor nagy mennyiség, kellemes levegő áramlik ki belőle.

A h állósága b ven meghaladja a beszívott levegő ét, és automatikus túlmelegedés elleni védelemmel rendelkezik

Ezeket a készülékeket háztartási vagy kereskedelmi környezetben történő használatra tervezték.

Biztonság



Figyelem:

ez a szimbólum azt jelenti, hogy gondoskodni kell az alábbiakról: a felhasználó sérülésének elkerülését szolgáló óvintézkedések

- A terméket ne használja a jelen utasításban megjelöltől eltérő célra.
- A csomagolóanyag eltávolítása után győződjön meg a berendezés épségéről: kétség esetén forduljon azonnal egy hivatalos Vortice Vevőszolgálathoz. A csomagolóanyagot ne hagyja gyermekek vagy megváltozott képességű személyek számára elérhető helyen.
- Bármilyen elektromos berendezés használata néhány alapvető szabály betartásával kell, hogy történjen, mint például az alábbiak:
 - ne érintse meg vizes vagy nedves kézzel;
 - ne érjen hozzá, ha vizes a lába;
 - ne engedje meg, hogy felügyelet nélküli gyermekek vagy megváltozott képességű személyek használják.
- Ha a berendezést leválasztja az elektromos hálózatról, és többet nem használja, vigye gyermekektől és megváltozott képességű személyektől távoli helyre.
- Ne használja a berendezést gyúlékony anyagok vagy pára - pl. alkohol, rovarirtók, benzín stb. - jelenlétében.
- Szárítás közben a légáramot tartsa a hajtő megfelelő távolságbán.
- A készüléket 8 évnél idősebb gyermekek valamint korlátozott fizikai, érzékszervi vagy mentális képességű, illetve tapasztalattal és ismeretekkel nem rendelkező személyek csak megfelelő felügyelet mellett használhatják, illetve akkor, ha biztonságosan megtanították számukra a

készülék használatát, és tudatában vannak a készülékkel kapcsolatos veszélyeknek. Gyermekek nem játszhatnak a készülékkel. Felügyelet nélküli gyermekek nem végezhetnek a tisztítási és karbantartási műveleteket.



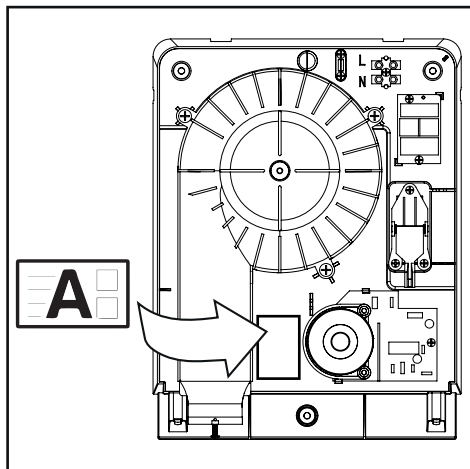
Figyelmeztetés:

ez a szimbólum azt jelenti, hogy gondoskodni kell az alábbiakról: a termék sérülésének elkerülését szolgáló óvintézkedések

- Semmilyen módosítást ne hajtson végre a berendezésen.
- Ne tegye ki a berendezést légköri hatásoknak (eső, nap stb.).
- Ne helyezzen semmilyen tárgyat a berendezésre.
- Ne takarja le a levegőkivezető nyílást és a lég beszívó nyílást.
- A kimenetre ne szereljen fel kiegészítőket.
- Használat után a készüléket mindig vissza kell akasztani a fali tartóegységre.
- Semmilyen tárgyat ne helyezzen a levegőbeszívó és -kifúvó nyílásokba.
- Rendszeresen ellenőrizze a berendezés épségét. Sérülés észlelése esetén ne használja a berendezést, és azonnal értesítse a hivatalos Vortice Márkaszervert.
- Rendellenes működés és/vagy hiba esetén azonnal a hivatalos Vortice Vevőszolgálathoz kell fordulni, ha javításra kerül a sor; eredeti Vortice alkatrészek alkalmazását kell kérni.
- Ha a berendezés leesik, vagy erős ütést szenved, azonnal ellenőriztesse egy hivatalos Vortice Vevőszolgálattal
- Ne használja a hajszárítót borítás nélkül.
- Ne rázza meg a hajszárítót.
- Ne fröcskölje le vízzel a terméket.
- Ne szerelje fel a terméket fürdőkád, mosdókagyló vagy más, vizet tartalmazó tároló közelébe.
- Miután befejezte a hajszárító használatát, helyezze vissza a fogantyúját a tartójába.
- A készülék kétszeres szigeteléssel rendelkezik, így nem szükséges hozzá földelés.
- A berendezést csak akkor csatlakoztassa az elektromos hálózatra, ha a hálózat/aljzat teljesítménye megfelel a berendezés maximális teljesítményének. Ellenkező esetben azonnal forduljon szakemberhez.
- Az alábbi esetekben mindenképpen kapcsolja le a berendezés főkapcsolóját: a) működési rendellenesség jelentkezik; b) eldönti, hogy kívülről meg kívánja tisztítani a berendezést; c) úgy dönt, hogy hosszabb ideig nem fogja használni a gépet.
- A berendezés egy speciális védőeszközzel van ellátva, amely egy túlhevülés esetén működésbe lép, majd automatikusan visszaálló ellenállás.
- A tápezeték sérülése esetén azonnal gondoskodjunk annak cseréjéről, amit a Vortice egyik

Vevőszolgálatánál kell elvégeztetni.

- A tápegység specifikációjának meg kell felelnie az A azonosítólemezen lévő elektromos adatoknak.



- A berendezés beépítését szakember kell, hogy végezze.
- A berendezést az érvényes szabványoknak megfelelő elektromos hálózatra kell csatlakoztatni.
- A telepítéshez szükséges egy omnipoláris kapcsoló, amely érintkezőinek nyitási távolsága legyen legalább 3 mm.

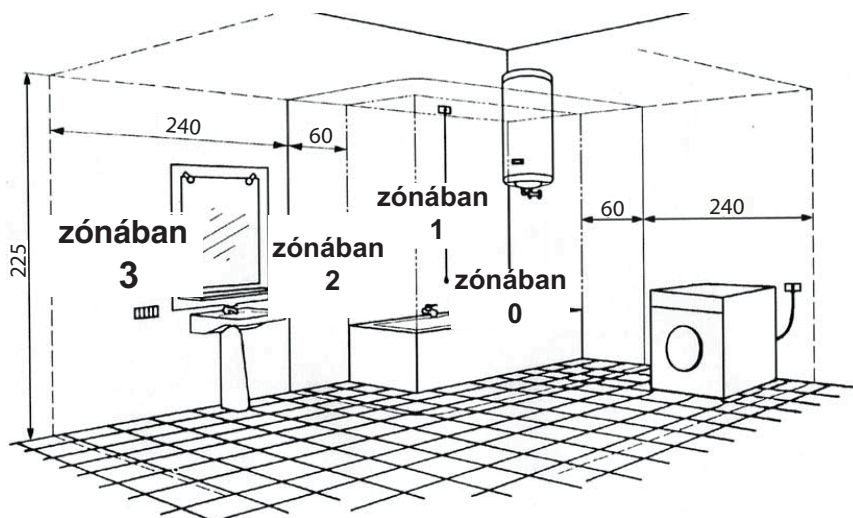
- A készülék IP24 védelemmel rendelkezik a 2. zónában lévő privát fürdőszobákban történő használathoz.

Felszerelés (ábra 1 – 15)

Az ajánlott felszerelés szerint a hajszerítő aljának a földtől: 1,7 méterre kell lennie a férfiak esetében, 1,6 méterre a nőknél és 1,4 méterre a gyerekeknek (1. ábra, H méret).

A készüléknek minimum 140 cm-es magasságra kell lennie a földtől.

1. A 3 rögzítőpont megjelöléséhez használja a termékhez kapott felszerelési sablont. (2. ábra)
2. Fúrjon be a falba a 3 megjelölt pontnál egy 6 mm-es fúróval (3A ábra, oldalsó kábelbeillesztéssel, 3B ábra, hátulsó kábelbeillesztéssel), majd illesse be a horgonyok csatlakozóit a falal egy szintbe.
3. Távolítsa el az ütközőcsavart (4a ábra), majd fordítsa el a csövet óramutató járásával megegyező irányba, és távolítsa el a csövet a karral (4b ábra).
4. Távolítsa el az alsó borításon lévő csavarokat (5. ábra)
5. A 6. ábra alapján távolítsa el az elülső borítást.
6. Illesse be a csatlakozót (LINE és NEUTRAL kábelek) a termék hátuljából a megfelelő nyílásba, amely a hátulsó lemez felső részén található. A pontos hely attól függően változik, hogy a csatlakozó hátulról vagy a hajszerítő oldalsó részéről jön-e. (7. ábra).
7. Ha úgy döntött, hogy oldalról illeszti be a kábeleket (7B ábra), akkor távolítsa el a burkolaton lévő műanyag részt, hogy át tudjanak haladni a kábelek (a burkolat jobb vagy bal oldali részén, 8. ábra).
8. A kapott csavarokkal rögzítse a hátulsó lemezt a



falra (9A ábra). Ha a csatlakozót a termék oldaláról szereli fel, akkor legyen óvatos, és a kábelt a megfelelő nyílásba csúsztassa be (9B ábra).

- Illessze be a vezetéket a kábelvezetőbe, majd rögzítse a hátulsó lemezhez (10A ábra).
- Csatlakoztassa a kábeleket (LINE és NEUTRAL) a terminál blokkba, majd húzza meg azokat óvatosan, nehogy túlzottan meghúzza a kábeleket. (10B ábra)
- Helyezze fel a termék elülső borítását a fődarabra, majd ellenőrizze, hogy a fogantyú, ami a készülék fejét irányítja, (11A ábra) illeszkedik-e a potenciométeren lévő vágáshoz (11B ábra).
- A 12. ábra bemutatja a fogantyú helyes irányát.
- Helyezze be újra a borítás alsó részének csavarjait, majd húzza meg azokat (13. ábra).
- Illessze be a tömlőt (14A ábra), fordítsa el óramutató járásával ellentétes irányba (14B ábra), majd húzza meg a rögzítőcsavart (14C ábra).

Használat

A készülék automatikusan aktiválódik, ha a fogantyút leveszik a tartóról (16. ábra), és akkor kapcsol ki, ha visszateszik azt a helyére (17. ábra), vagy akkor, ha körülbelül 12 perce folyamatosan működik.

A készülék fogantyúja balra néz a tartón, és egy potenciométer csatlakozik hozzá, ami szabályozza a légáramlás sebességét és hőmérsékletét (18. ábra).

Bekötési diagram

(15. ábra)

Karbantartás/tisztítás



Figyelmeztetés: A termék karbantartása vagy tisztítása előtt húzza ki a tápegységet.

A készülék általában nem igényel különösebb karbantartást. Ha szükséges, elég, ha száraz puha ruhával, vagy, ha kell, langyos vízzel benedvesített ruhával és semleges nem sűrűlő mosószerrel a portól megtisztítja a hajszáritót. Ellenőrizze, hogy a készülék beszívó nyílásában ne legyenek szöszök és hajszálok.

ÁRTALMATLANÍTÁS

AZ EURÓPAI UNIÓ NÉHÁNY ORSZÁGÁBAN EZ A TERMÉK NEM ESIK A WEEE IRÁNYELVET ÁTÜLTETŐ NEMZETI TÖRVÉNY HATÁLYA ALÁ, EZÉRT AZ ILYEN ORSZÁGOKBAN NEM ÁLL FENN SEMMILYEN, A TERMÉK ÉLETTARTAMÁNAK LEJÁRTÁT KÖVETŐEN A SZELEKTÍV HULLADÉKGYŰJTÉSRE VONATKOZÓ KÖTELEZETTSÉG.

Figyelem

A termék megfelel az EU 2012/19/EC sz. irányelvnek.

A berendezésen látható áthúzott szeméttároló jel azt jelenti, hogy a terméket hasznos élettartamának lejártát követően - mivel a háztartási hulladéktól elkülönítve kell kezelni - egy elektromos és elektronikus berendezéseket fogadó szelektív hulladékgyűjtő központnak kell átadni, vagy új hasonló berendezés vásárlásakor a viszonteladónak kell visszaadni.

A felhasználó felel a hulladékokra vonatkozó érvényes jogszabályok által meghatározott szankciók terhe mellett azért, hogy a berendezést a hasznos élettartamának lejártá után a megfelelő intézménynek átadja.

A megfelelő szelektív begyűjtés, a használaton kívüli helyezett berendezésnek újrahasznosításra, kezelésre vagy környezetvédelmileg kompatibilis megsemmisítésre történő átadása hozzájárul a lehetséges negatív környezeti és egészségi hatások elkerüléséhez, valamint a terméket alkotó anyagok újrahasznosításához.

A rendelkezésre álló szelektív hulladékgyűjtő rendszerekre vonatkozóan a webb információkkal tud szolgálni a helyi hulladékmegsemmisítő szolgálat és az üzlet, ahol a berendezést vásárolták.

A gyártók és az importőrök közvetlenül és közös rendszerhez csatlakozva teljesítik az újrahasznosítással, hulladékkezeléssel és a környezetvédelmi szempontból kompatibilis megsemmisítéssel kapcsolatos kötelezettségeiket.



Popis a použití

Spotřebič, který jste si zakoupili, je nástěnný vysoušeč vlasů vhodný pro použití v soukromých domech i ve veřejných prostorách, jako jsou sportovní centra, hotely atd. Spotřebič má ochranu proti vodě IP24. Vysoušeč vlasů má jmenovitý výkon 700 W a elektrickou izolaci třídy II. Úroveň hluku je nízká, i když je proud vzduchu vydatný a účinný. Teplotní odpor je daleko od nasávání vzduchu a vysoušeč vlasů má automatickou ochranu proti přehřátí.

Tyto přístroje jsou určeny pro použití v domácnostech a komerčních prostorách.

Bezpečnost



Pozor:

tento symbol upozorňuje na opatření, zranění uživatele.

- Tento výrobek nepoužívejte k jinému účelu, než je uvedeno v této příručce.
- Po vybalení výrobku z obalu zkontrolujte, zda není poškozený; v případě pochybností se obraťte na autorizované servisní středisko Vortice. Nenechávejte části obalu v dosahu dětí nebo osob s nějakým postižením.
- Používání každého elektrického přístroje vyžaduje dodržování některých základních pravidel, např.:
 - nedotýkejte se ho vlhkými nebo mokřými rukama;
 - nedotýkejte se ho, máte-li bosé nohy.
 - nedovolte, aby ho používaly děti nebo postižené osoby bez dozoru.
- Rozhodnete-li se, že přístroj už nebudete používat, odpojte ho od elektrické sítě a uložte ho z dosahu dětí a osob s nějakým postižením.
- Nepoužívejte přístroj v prostředí s hořlavými látkami nebo výpary, jako alkoholem, insekticidy, benzínem apod.
- Při vysoušení udržujte proud vzduchu ve vhodné vzdálenosti od vlasů.
- Tento výrobek nesmějí používat děti do 8 let ani osoby se sníženými fyzickými, smyslovými nebo duševními schopnostmi, ani osoby bez patřičných znalostí o spotřebiči a zkušeností s jeho používáním, s výjimkou případu, kdy na tyto osoby někdo dohlíží, nebo když tyto osoby byly poučeny o bezpečném používání výrobku a uvědomují si související nebezpečí. Děti si nesmějí s

tímto výrobkem hrát. Děti směřjí tento výrobek čistit nebo provádět jeho údržbu pouze za dozoru dospělých.



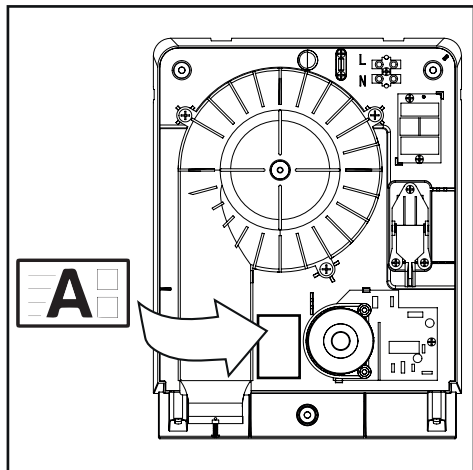
Upozornění:

tento symbol upozorňuje na opatření, tento symbol upozorňuje na opatření, která brání poškození přístroje.

- Přístroj žádným způsobem neupravujte.
- Nevystavujte ho působení počasí, (děšť, slunce apod.).
- Na přístroj nepokládejte žádné předměty.
- Nezakrývejte výstup vzduchu a vstupní mřížku.
- Na výstupní otvor vzduchu používejte pouze nástavce dodané výrobcem.
- Po použití vložte přístroj zpět do nástěnného držáku.
- Do vstupních a výstupních otvorů vzduchu nezasunujte žádné předměty.
- Pravidelně ověřujte, zda není přístroj poškozený. Při zjištění závady přístroj nepoužívejte a ihned se obraťte na autorizované servisní středisko Vortice.
- V případě špatného chodu a/nebo poruchy přístroje se ihned obraťte na autorizované servisní středisko Vortice, a je-li nutná oprava, požadujte originální náhradní díly Vortice.
- Jestliže přístroj spadne, nebo byl vystaven silnému nárazu, nechte ho ihned zkontrolovat v autorizovaném servisním středisku Vortice.
- Nepoužívejte vysoušeč vlasů bez krytu.
- Netřeste s vysoušečem vlasů.
- Vyhnete se postříkání výrobku vodou.
- Neinstalujte výrobek v blízkosti vany, umyvla dla nebo jiných nádob obsahujících vodu.
- Po použití vysoušeče vlasů jej vraťte zpět do držáku.
- Spotřebič je dvojitě izolován, a proto nemusí být uzemněn.
- Přístroj připojte pouze k takové napájecí síti/elektrické zásuvce, jejichž výkon odpovídá maximálnímu výkonu přístroje. Není-li tomu tak, obraťte se na odborně kvalifikovaného pracovníka.
- Vypněte hlavní vypínač systému, jestliže: a) zjistíte poruchu chodu; b) chcete vyčistit vnější plochy přístroje; c) se rozhodnete, že přístroj nebudete delší dobu používat.
- Vysoušeč vlasů má automatickou ochranu proti přehřátí, která udržuje teplotu vzduchu konstantní a chrání tak vlasy a pokožku.
- Přístroj je vybaven speciálním ochranným zařízením s automatickou obnovou odporu, které se zapne v případě přehřátí přístroje.
- Dojde-li k poškození přírodního kabelu, je nutné kabel včas vyměnit; výměnu musí provést servisní středisko Vortice.
- Specifikace napájecího zdroje musí odpovídat elektrickým údajům na typovém štítku A.
- Instalaci přístroje smí provádět pouze odborně vyškolený pracovník.
- Elektrický systém, ke kterému je

přístroj připojený, musí být v souladu s platnými normami.

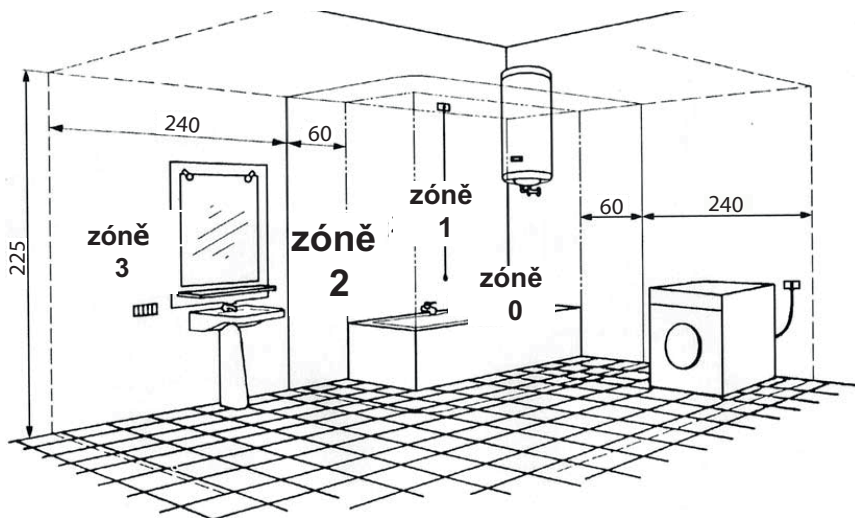
- Pro instalaci je třeba zřídit vícepólový vypínač s odpojovací vzdáleností kontaktů nad 3 mm.
- Spotřebič je vybaven ochranou IP24 pro použití v soukromých koupelnách v zóně 2.



Montáž (obr. 1 až 15)

Doporučené montážní rozměry od základny vysoušeče vlasů po podlahu jsou: 1,7 m pro muže, 1,6 m pro ženy a 1,4 m pro děti (obr. 1, rozměr H). Vzdálenost spotřebiče od podlahy nesmí být nikdy menší než 140 cm.

1. K označení 3 upevňovacích bodů použijte instalační šablonu dodanou s výrobkem. (obr. 2)
2. Stěnu vyvrtejte ve 3 označených bodech 6 mm vrtákem (obr. 3A zasunutí kabelu ze strany; obr. 3B zasunutí kabelů ze zadní strany výrobku) a zasuňte hmoždinky do stěny.
3. Demontujte zajišťovací šroub hadice (obr. 4a), otočte rouru ve směru hodinových ručiček a vyjměte rouru s držákem (obr. 4b).
4. Demontujte šrouby z dolní části krytu (obr. 5).
5. Sejměte kryt tak, jak je znázorněno na obr. 6.
6. Konektor (kabely FÁZE a NULA) zasuňte ze zadní strany výrobku do příslušného otvoru, který se nachází v horní části zadní desky, ať už konektor vychází ze zadní nebo boční strany vysoušeče vlasů. (obr. 7).
7. Pokud jste se rozhodli vložit kabel ze strany (obr. 7B), odstraňte část plastu z krytu, abyste mohli kabel provléct (na pravé nebo levé straně krytu, obr. 8).
8. Připevněte zadní desku ke zdi pomocí příložených šroubů (obr. 9A). Při montáži s konektorem přicházejícím ze strany výrobku dbejte na to, aby byl kabel zasunut do příslušného otvoru (obr. 9B).
9. Vložte vodič do svorky kabelu a upevněte jej k zadní desce (obr. 10A).
10. Připojte kabely (FÁZE a NULA) ke svorkovnici a utáhněte je, dávejte pozor, abyste kabely příliš nepotáhli. (obr. 10B)
11. Přední kryt výrobku zasuňte do hlavního tělesa a zkontrolujte, zda je jazýček ovládaný knoflíkem (obr. 11A) vyrovnán s otvorem na potenciometru (obr. 11B).



12. Na obrázku 12 je znázorněna správná poloha knoflíku.
13. Znovu vložte a utáhněte šrouby v dolní části krytu (obr. 13).
14. Vložte rouru (obr. 14A), otočte ji proti směru hodinových ručiček (obr. 14B) a utáhněte upevňovací šroub (obr. 14C).

Použití

Spotřebič se automaticky zapne, když se držadlo vyjme z přístroje, (obr. 16) a sám se vypne, když se držadlo umístí zpět na své místo (obr. 17), nebo se případně vypne po 12 minutách nepřetržitého provozu.

Přístroj je vybaven knoflíkem na levé straně otvoru pro držadlo, spojeným s potenciometrem, který reguluje rychlost a teplotu proudění vzduchu (obr. 18).

Elektrické schéma

(Obr. 15)

Údržba / čištění



Varování: Před prováděním údržby nebo čištění výrobku odpojte napájecí zdroj.

Přístroj obvykle nevyžaduje žádnou zvláštní údržbu. Stačí občas setřít prach suchým měkkým hadříkem, nebo je-li to nutné, otřít přístroj hadříkem navlhčeným v neutrálním neabrazivním čisticím prostředku. Kontrolujte, zda není nasávací otvor vysoušeče zanesený chloupky nebo vlasy.

LIKVIDACE

V NĚKTERÝCH ZEMÍCH EVROPSKÉ UNIE NENÍ TENTO VÝROBEK ZAŘAZEN MEZI VÝROBKY, NA KTERÉ SE VZTAHUJE ZÁKON O PŘIJETÍ SMĚRNICE O ODPADNÍCH ELEKTRICKÝCH A ELEKTRONICKÝCH ZAŘÍZENÍCH (OEEZ), A TENTO VÝROBEK Tedy NENÍ NUTNÉ PO SKONČENÍ ŽIVOTNOSTI ODEVZDAT DO TŘÍDĚNÉHO SBĚRU.

Upozornění

Tento výrobek je v souladu se směrnicí EU 2012/19/EC.

Symbol přeškrtnuté popelnice uvedený na přístroji znamená, že se tento výrobek po skončení životnosti nesmí likvidovat spolu s domácím odpadem, ale musí být odevzdán do speciálního sběrného dvora určeného pro elektrická a



elektronická zařízení, nebo je možné ho předat prodejci při koupi nového stejného zařízení.

Uživatel odpovídá pod trestem sankcí, které jsou stanoveny platnými zákony o odpadech, za odevzdání přístroje po skončení životnosti do určených sběrných míst.

Vhodný tříděný sběr, který umožňuje předání nepotřebného přístroje k recyklaci, zpracování a likvidaci s ohledem na životní prostředí přispívá k odstranění možných negativních důsledků na životní prostředí a lidské zdraví a podporuje recyklaci materiálů, ze kterých byl přístroj vyroben.

Podrobnější informace o příslušných sběrných centrech najdete u místního úřadu pro likvidaci odpadu nebo v obchodě, ve kterém jste přístroj zakoupili.

Výrobci a dovozci jsou na vlastní odpovědnost povinni vyhovět požadavkům na recyklaci, zpracování a likvidaci s ohledem na životní prostředí buď přímo, nebo prostřednictvím účasti ve společném systému.

Opis a prevádzka

Vami zakúpený spotrebič predstavuje nástenný sušič na vlasy vhodný na používanie v súkromných domácnostiach a tiež vo verejných prostrediach, ako napríklad športových centrách, hoteloch atď. Spotrebič má triedu ochrany pred vodou IP24. Sušič na vlasy je v izolačnej triede II s nominálnym príkon 700 W. Akustický výkon je nízky, a to aj vtedy, keď sa vytvára značný a komfortný prítok vzduchu.

Teplotný odpor sa nachádza ďaleko od nasávania vzduchu a sušič na vlasy obsahuje automatickú ochranu pred prehriatím.

Tieto zariadenia boli projektované na domáce a obchodné použitie.

Bezpečnosť



Pozor:
ta symbol pomení previdnosť za uporabnika
da ne pride do povzročitve škode

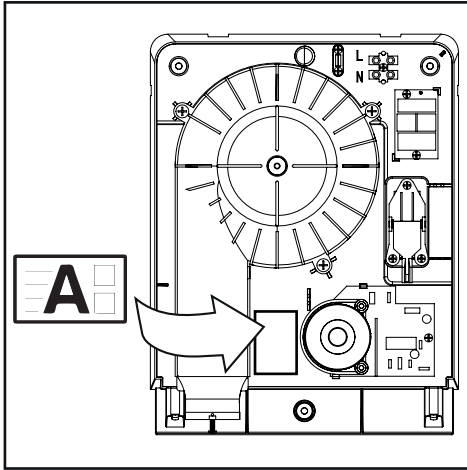
- Nepoužívajte tento spotrebič na iné účely ako predpísané v tomto návode.
- Po vybalení spotrebiča sa uistite, že nechýba žiadny jeho diel; K máte pochybnosti, okamžite sa poraďte so autorizovaným servisným strediskom Vortice. Časť obalu nenechávajte v dosahu detí ani v blízkosti postihnutých osôb.
- Používanie akéhokoľvek elektrického spotrebiča si vyžaduje dodržiavanie niekoľkých základných pravidiel, medzi nimi:
 - nikdy sa ho nedotýkať vlhkými alebo mokrymi rukami;
 - nedotýkať sa ho, ak máte bosé nohy;
 - nedovoliť používať ho deťom ani postihnutým osobám bez dozoru.
- Po odpojení spotrebiča od elektrickej siete, ak ho už nebudete používať, uložte ho mimo dosahu detí a postihnutých osôb.
- Spotrebič nepoužívajte v prítomnosti alebo vo výparoch horľavých látok, ako alkohol, insekticídy, benzín a pod.
- Počas sušenia vlasov udržiavajte sušič tak, aby vzduch prúdil na vlasy z primeranej vzdialenosti.
- Tento spotrebič môžu používať deti vo veku od 8 rokov alebo osoby s obmedzenými fyzickými, zmyslovými alebo rozumovými schopnosťami, alebo osoby, ktoré nemajú dostatok skúseností a poznatkov o obsluhu spotrebiča, pokiaľ sú pod dostatočným dozorom alebo boli poučené o bezpečnom používaní spotrebiča a pokiaľ si uvedomujú nebezpečenstvá spojené s jeho

používaním. Deti sa so spotrebičom nesmú hrať. Úkony čistenia a údržby nesmú vykonávať deti bez dozoru.



Opozorilo:
ta symbol pomení, da je pri izdelku potrebna previdnosť, da se ga ne poškoduje

- Na spotrebiči nerobte žiadne zmeny.
- Spotrebič nenechávajte vystavený atmosférickým vplyvom (dážď, slnko a pod.).
- Na spotrebiči nekladte žiadne predmety.
- Sušič na vlasy nepoužívajte bez krytu.
- Na výstupný otvor vzduchu nepripájajte časti príslušenstva, ktoré nie sú povolené výrobcom.
- Spotrebič po použití vždy zaveste na nástenný držiak.
- Do výstupných a privodových otvorov vzduchu nikdy nič nevkładajte.
- Pravidelne kontrolujte celistvosť spotrebiča. V prípade zistenia nedostatkov spotrebič nepoužívajte a okamžite sa poraďte s pracovníkom autorizovaného servisného strediska.
- V prípade nesprávnej prevádzky a/alebo poruchy spotrebiča sa okamžite poraďte s pracovníkom autorizovaného servisného strediska Vortice a pri prípadnej opravě žiadajte použitie originálnych náhradných dielov Vortice.
- Ak by spotrebič spadol alebo utrpel prudký náraz, dajte ho okamžite skontrolovať v autorizovanom servisnom stredisku Vortice
- Sušičom na vlasy netraste.
- Predchádzajte striekaniu vody na produkt.
- Produkt neinštalujte v blízkosti vane, umývadla, prípadne iných nádob obsahujúcich vodu.
- Potom, čo prestanete používať sušič na vlasy, zasuňte naspäť rukoväť.
- Spotrebič má dvojitú izoláciu, a preto ho nie je potrebné uzemniť.
- Sušič na vlasy má automatickú ochranu pred prehriatím, ktorá môže vytvoriť konštantnú teplotu vzduchu ochraňujúcu vlasy a pokožku.
- Spotrebič zapojte ku elektrickej napájacej sieti/elektrickej zásuvke, iba ak vyhovuje príkonu spotrebiča / ak je zásuvka vhodná pre maximálny výkon spotrebiča. V opačnom prípade sa okamžite obráťte o pomoc na kvalifikovaného odborníka.
- Hlavný sieťový vypínač vypnite, ak: a) sa zistí nejaká odchýlka pri prevádzke; b) sa rozhodnete urobiť čistenie vonkajšku spotrebiča; c) sa rozhodnete nepoužívať ho po dlhú dobu.
- Spotrebič je vybavený špeciálnym ochranným zariadením so zaradením odporu, ktoré zasiahne pri prehriatí spotrebiča.
- V prípade poškodenia privodného elektrického kábla bezodkladne zabezpečte jeho výmenu, ktorý bude musieť byť vymenená v servisnom stredisku Vortice.
- Technické údaje sieťového napájania musia byť v súlade s elektrickými údajmi na ID štítku A.



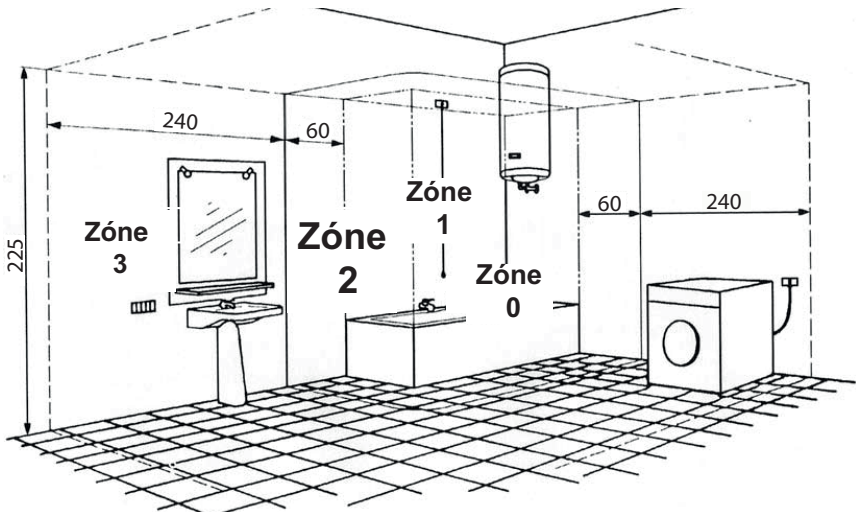
- Inštaláciu spotrebiča musí vykonať kvalifikovaný odborný pracovník.
- Elektrická sieť, ku ktorej bude spotrebič zapojený, musí vyhovovať platným technickým normám.
- Pre inštaláciu je potrebné zriadiť viacpólový vypínač s odpojovacou vzdialenosťou kontaktov nad 3 mm.
- Spotrebič je vybavený ochranou

IP24 pre použitie v súkromných kúpeľniach v Zóne 2.

Inštalácia (obr. od 1 po 15)

Odporúčané inštalčné rozmery od základne sušiča na vlasy k podlahe sú: 1,7 m pre mužov, 1,6 m pre ženy a 1,4 m pre deti (obr.1, rozmer H). Výška spotrebiča od podlahy nemôže byť nikdy menej ako 140 cm.

1. Použite inštalčnú šablónu, ktorá sa dodáva s produktom, aby ste označili 3 upevňovacie body. (obr. 2)
2. Vyvrtajte otvor do steny na 3 vyznačených bodoch pomocou 6 mm vrtáka (obr. 3A, vloženie kábla zo strany; obr. 3B, vloženie káblov zo zadnej strany produktu) a hmoždinky zasuňte do roviny so stenou.
3. Odpojte uzamykaciu skrutku hadice (obr. 4a), otočte trubicu v smere otáčania hodinových ručičiek a trubicu odpojte aj s rukoväťou (obr. 4b).
4. Odskrutkujte skrutky zo spodného krytu (obr. 5)
5. Odpojte predný kryt podľa vyobrazenia na obr. 6.
6. Zapojte konektor (káble FÁZA a NULÁK) zo zadnej strany produktu do príslušného otvoru, ktorý sa nachádza v hornej časti zadnej platne, a to bez ohľadu na to, či sa konektor zapojí zo zadnej alebo bočnej strany sušiča vlasov. (obr. 7).
7. Ak ste sa rozhodli, že káble zapojíte zo strany (obr. 7B), odpojte plastovú časť krytu, aby ste umožnili prechod káblov (na pravej alebo ľavej strane krytu, obr. 8).
8. Upevnite zadnú platňu k stene pomocou dodaných skrutiek (obr. 9A). Keď vykonávate montáž s konektorom vychádzajúcim z bočnej strany produktu, dávajte pozor, aby ste zasunuli kábel do príslušného priečinka (obr. 9B).



9. Vodič zasuňte do káblovej svorky a upevnite ju k zadnej platni (obr. 10A).
10. Zapojte káble (FÁZA a NULÁK) k svorkovnici a utiahnite ich, pričom dávajte pozor, aby ste káble nadmerne neutiahli. (obr. 10B)
11. Predný kryt produktu zasuňte do hlavného tela, pričom kontrolujte, aby uško ovládané pomocou gombíka (obr. 11A) sa zarovnal s výrezom na potenciometri (obr. 11B).
12. Obrázok 12 zobrazuje správne otočenie gombíka.
13. Opätovne vložte skrutky do spodnej časti krytu (obr. 13) a utiahnite ich.
14. Zasuňte hadicu (obr. 14A), otočte ju proti smeru otáčania hodinových ručičiek (obr. 14B) a utiahnite upevňovaciu skrutku (obr. 14C).

Používanie

Spotrebič sa automaticky aktivuje, keď sa vyberie rukoväť z lôžka (obr.16) a vypne sa, keď sa rukoväť opätovne vloží do lôžka (obr. 17), prípadne alternatívne po približne 12 minútach nepretržitej prevádzky.

Spotrebič je vybavený gombíkom na ľavej strane lôžka na rukoväť, ktorý je pripojený k potenciometru regulujúcemu rýchlosť a teplota prietoku vzduchu (obr. 18).

Schéma zapojenia

(obr. 15)

Údržba / Čistenie



Výstraha: Pred vykonávaním údržby alebo čistenia výrobku odpojte napájanie.

Spotrebič si zvyčajne nevyžaduje žiadnu mimoriadnu údržbu. Podľa potreby stačí odstrániť prachmäkkou handrou, a ak je to nevyhnutné, navlhčiť handru vo vode s prídavkom neutrálneho neabrazívneho čistiaceho prípravku.

Kontrolujte, či na nasávacom otvore spotrebiča nie sú žiadne prekážky, vlákna alebo vlasy.

LIKVIDÁCIA

V NIEKOTRÝCH KRAJINÁCH EURÓPSKEJ ÚNIE SA NA TENTO VÝROBKOV NEVZTAHUJE VNÚTROŠTÁTNY ZÁKON PREDSTAVUJÚCI TRANSPOZÍCIU SMERNICE RAEE, TO ZNAMENÁ, ŽE V NICH NEPLATÍ POVINNOSŤ SEPAROVANÉHO ZBERU PO SKONČENÍ ŽIVOTNOSTI VÝROBKU.

Pozor

Tento výrobok je v súlade so smernicou EU 2012/19/ES

Symbol prečiarknutej popolnice znázornený na prístroji znamená, že výrobok musí byť po skončení jeho životnosti vzhľadom na to, že je nutné ho zneškodniť oddelene od komunálneho odpadu, odovzdaný do strediska triedeného zberu pre elektrické a elektronické zariadenia alebo vrátený výrobcu v okamžiku nákupu nového, podobného zariadenia.

Používateľ zodpovedá za odovzdanie zariadenia po skončení jeho životnosti do príslušných zberných stredísk, v opačnom prípade mu hrozia sankcie stanovené platnými právnymi predpismi týkajúcimi sa odpadov.

Správne triedenie odpadu za účelom recyklácie vyradeného prístroja, jeho spracovania a kompatibilnej ekologickej likvidácie prispieva na zabránenie možných negatívnych vplyvov na životné prostredie a na zdravie a napomáha recyklácii materiálov, z ktorých sa prístroj skladá.

Pre podrobnejšie informácie týkajúce sa dostupných spôsobov zberu sa obráťte na miestne služby pre zneškodňovanie odpadov alebo na predajňu, kde sa prístroj zakúpili.

Výrobcovia a dovozcovia musia dodržiavať povinnosti týkajúce sa recyklácie, spracovania a kompatibilnej ekologickej likvidácie buď samostatne, alebo účasťou na kolektívnom systéme.



Descrierea și utilizarea

Ați cumpărat un uscător de păr cu montare pe perete destinat utilizării în mediu casnic, dar și în medii publice, cum ar fi centrele sportive, hotelurile etc. Aparatul are clasa de protecție IP24. Uscătorul de păr are clasa de izolație electrică II și putere nominală de 700 W. Aparatul este silențios chiar și atunci când generează un flux de aer semnificativ și confortabil. Rezistența de încălzire este departe de orificiile de intrare a aerului. Uscătorul de păr are protecție automată împotriva supraîncălzirii. Aceste aparate au fost proiectate pentru a fi utilizate în mediul casnic și comercial.

Aceste aparate au fost proiectate pentru a fi utilizate în mediul casnic și comercial.

Siguranța



Atenție:
acest simbol indică măsuri de precauție necesare pentru a evita producerea de pagube utilizatorului

- Nu utilizați acest produs în scopuri diferite de cele prezentate în acest manual.
- După ce ați deschis produsul, verificați integritatea acestuia; dacă aveți dubii, adresați-vă imediat unui dealer autorizat Vortice. Nu lăsați componentele ambalajului la îndemâna copiilor sau a persoanelor cu handicap.
- Folosirea oricărui aparat electric presupune respectarea unor reguli fundamentale, de exemplu:
 - nu îl atingeți cu mâinile ude sau umede;
 - nu îl atingeți când sunteți desculți;
 - nu permiteți copiilor sau persoanelor cu handicap, nesupravegheate, să-l folosească.
- Puneți aparatul astfel încât să nu fie la îndemâna copiilor și a persoanelor cu handicap, în momentul în care hotărâți să îl deconectați de la rețeaua electrică și să nu îl mai folosiți.
- Nu utilizați aparatul în prezența substanțelor sau a vaporilor inflamabili, ca de exemplu alcool, insecticide, benzină etc.
- În timpul uscării părului, păstrați o distanță adecvată între fluxul de aer și păr.
- **Acest aparat poate fi utilizat de copii începând de la vârsta de 8 ani și de persoane cu capacități fizice, senzoriale sau mentale reduse, sau lipsite de experiență și de cunoștințe, dacă sunt supravegheate în mod adecvat sau dacă au fost instruite în legătură cu folosirea aparatului în siguranță și dacă își dau**

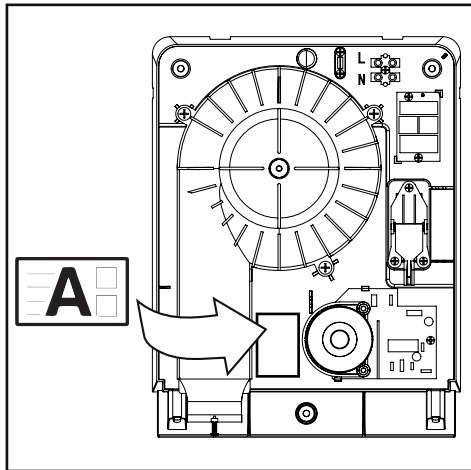
seama de pericolele care pot fi cauzate de acesta. Copiii nu trebuie să se joace cu aparatul. Operațiile de curățare și întreținere nu trebuie să fie efectuate de copii nesupravegheați.



Măsuri de precauție:
acest simbol indică măsuri de precauție necesare pentru a evita defectarea produsului

- Nu aduceți niciun fel de modificare aparatului.
- Nu lăsați aparatul expus la agenți atmosferici (ploaie, soare etc.).
- Nu puneți obiecte pe aparat.
- Nu blocați ieșirea de aer, nici grilajul de intrare a aerului.
- Nu aplicați pe gura de ieșire a aerului accesorii care nu fac parte din dotarea aparatului.
- Puneți la loc întotdeauna aparatul pe suportul de perete, după utilizare.
- Nu introduceți niciun obiect în interiorul gurilor de intrare și de ieșire a aerului.
- Verificați periodic integritatea aparatului. În cazul unor imperfecțiuni, nu utilizați aparatul și contactați imediat un dealer autorizat Vortice.
- În cazul unei funcționări defectuoase și/sau a unei defectări a aparatului, adresați-vă imediat unui dealer autorizat Vortice și cereți, pentru eventualele reparații, folosirea pieselor de schimb Vortice originale.
- Dacă aparatul cade sau primește lovituri puternice, rugați să fie verificat imediat de un dealer autorizat Vortice.
- Nu utilizați uscătorul de păr decât cu capac.
- Nu scuturați uscătorul de păr.
- Aveți grijă să nu stropiți produsul cu apă.
- Nu instalați produsul aproape de căzi, chiuvete sau alte recipiente de apă.
- După ce terminați de folosit uscătorul de păr, puneți la loc mânerul.
- Aparatul are izolație dublă, drept urmare, nu necesită împământare.
- Conectați aparatul la rețeaua de alimentare/priza electrică doar dacă puterea instalației/prizei este adecvată pentru puterea sa maximă. În caz contrar, adresați-vă imediat personalului calificat din punct de vedere profesional.
- Stingeți întrerupătorul general al instalației: a) când observați o anomalie în funcționare; b) când hotărâți să efectuați o operațiune de curățare la exterior; c) când hotărâți să nu utilizați aparatul pe perioade mai lungi.
- Aparatul este dotat cu un dispozitiv special de protecție, cu rezetarea automată a rezistenței, care intră în funcțiune în caz de supratemperatură. Dacă acesta se activează,
- În cazul deteriorării cablului sau a ștecherului, cereți imediat înlocuirea lor, care va trebui să fie efectuată la un dealer autorizat Vortice.

- Specificațiile sursei de curent trebuie să respecte parametrii electrici de pe plăcuța de identificare A.



- Instalarea aparatului trebuie să fie efectuată de către personal calificat din punct de vedere profesional.
- Instalația electrică la care este conectat aparatul trebuie să fie conformă cu normele în vigoare.
- Pentru instalare, este nevoie de un întrerupător omnipolar cu o distanță de deschidere a

contactelor egală cu sau mai mare de 3 mm.

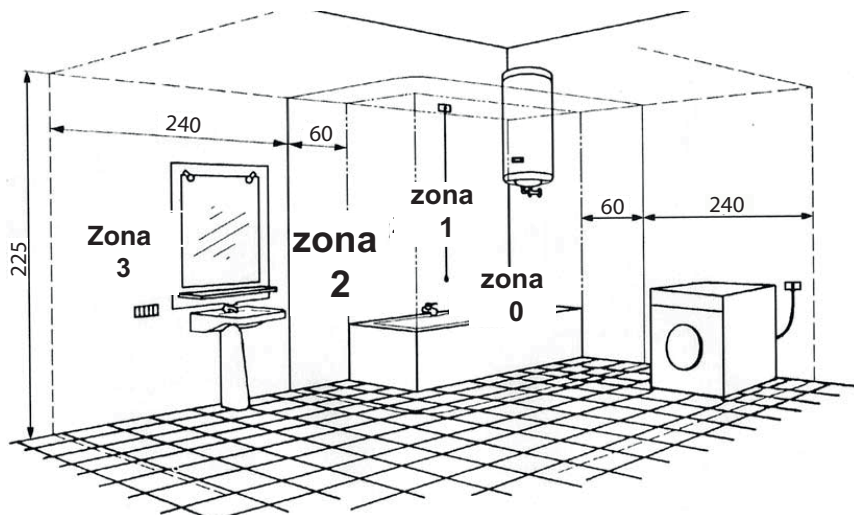
- Aparatul are clasa de protecție IP24 pentru utilizare în băi private, Zona 2.

Montarea (fig. 1 – 15)

Se recomandă montarea suportului la următoarele înălțimi față de podea: 1,7 m în cazul bărbatilor, 1,6 m în cazul femeilor și 1,4 m în cazul copiilor (fig. 1, măsura H).

Aparatul se va monta întotdeauna la o înălțime de cel puțin 140 cm față de podea.

1. Marchează cele 3 puncte de fixare cu ajutorul șablonului de montare din pachet. (fig. 2)
2. Practică 3 orificii în perete, cu un burghiu de 6 mm (fig. 3A, cabluri inserate lateral; fig. 3B, cabluri inserate din spatele produsului) și introduce și diblurile în acestea, până la nivelul peretelui.
3. Scoate și urubul de blocare a furtunului (fig. 4a), roți și furtunul în sens orar și scoate-i-l, împreună cu mânerul (fig. 4b).
4. Scoate și uruburile din capacul de jos (fig. 5)
5. Scoate și capacul frontal, ca în fig. 6.
6. Introduce și conectorul (cablurile FAZ și NUL) din spatele produsului în orificiile corespunzătoare, amplasat în partea de sus a plăcii suport, indiferent cum face și conectarea (spatele sau din partea laterală a uscătorului de păr). (fig. 7).
7. Dacă ai decis să introduci și cablurile lateral (fig. 7B),



îndepărtați partea de plastic de pe capac pentru a putea trece cablurile prin orificiul creat (în stânga sau în dreapta capacului, fig. 8).

8. Fixați placa suport pe perete, cu uruburile din pachet (fig. 9A). Dacă montați cu conectorul din lateral, aveți grijă să introduceți cablul în fanta corespunzătoare (fig. 9B).
9. Introduceți firul în clemă și fixați-l pe placa suport (fig. 10A).
10. Conectați firele (FAZ și NUL) la borne și strângeți uruburile, având grijă să nu întindeți prea mult firele. (fig. 10B)
11. Introduceți capacul frontal al produsului în unitatea principală. Aveți grijă ca limba rozetei de reglare (fig. 11A) să se alinieze cu creșta potențiometrului (fig. 11B).
12. Figura 12 prezintă orientarea corectă a rozetei.
13. Reintroduceți uruburile în partea de jos a capacului și strângeți-le (fig. 13).
14. Introduceți furtunul (fig. 14A), rotiți-l în sens antiorar (fig. 14B) și strângeți urubul de fixare (fig. 14C).

Utilizarea

Aparatul pornește automat când luați mânerul din suport (fig.16) și se oprește atunci când îl puneți înapoi (fig.17) sau după 12 minute de funcționare continuă.

În stânga suportului de mâner este o rozetă cu care se acționează potențiometrul de reglare a vitezei și temperatura aerului (fig.18).

Schemă electrică

(Fig. 15)

Întreținerea / Curățarea



Avertizare: Deconectați sursa de alimentare înainte de a efectua operații de întreținere sau de curățare a produsului.

În general, aparatul nu necesită o întreținere specială. La nevoie, e suficient să îndepărtați praful cu ajutorul unei cârpe moi și uscate, sau, dacă e nevoie, înmuiată cu apă caldă și detergent neutru care să nu fie abraziv. Controlați ca gura de aspirație a aparatului să nu fie blocate de eventuale scame sau fire de păr.

Eliminare

ÎN UNELE ȚĂRI DIN UNIUNEA EUROPEANĂ ACEST PRODUS NU INTRĂ ÎN DOMENIUL DE APLICARE AL LEGII NAȚIONALE DE RECEPTARE A DIRECTIVEI DEEE ȘI, PRIN URMĂRE, ÎN ACESTEA NU E ÎN VIGOARE OBLIGAȚIA DE RECICLARE LA TERMINAREA DURATEI DE VIAȚĂ.

Atenție

Acest produs e conform cu Directiva EU 2012/19/EC.

Simbolul pubelei barate de pe aparat indică faptul că produsul, la terminarea vieții utile, trebuie să fie tratat în mod separat față de deșeurile menajere și trebuie predat la un centru de colectare pentru reciclarea aparatelor electrice și electronice sau trebuie predat vânzătorului când se cumpără un aparat nou echivalent.

Utilizatorul e responsabil de predarea aparatului, la terminarea duratei de viață utilă, către structurile corespunzătoare de colectare, sub pedeapsa sancțiunilor prevăzute de legislația în vigoare privind deșeurile.

Colectarea diferențiată corespunzătoare, pentru trimiterea ulterioară a aparatului casat spre a fi reciclat, tratat și eliminat în mod compatibil cu mediul înconjurător, contribuie la evitarea posibilelor efecte negative asupra mediului și asupra sănătății persoanelor și favorizează reciclarea materialelor din care e fabricat produsul.

Pentru informații mai detaliate privind sistemele de colectare disponibile, adresați-vă serviciului local de eliminare a deșeurilor sau magazinului în care a fost cumpărat produsul.

Producătorii și importatorii își îndeplinesc obligațiile privind reciclarea, tratarea și eliminarea în mod compatibil cu mediul înconjurător fie direct, fie prin participarea la un sistem colectiv.



Opis i rad

Uređaj koji ste kupili je zidno sušilo za kosu prikladno za upotrebu u privatnim stambenim objektima, kao i u javnim prostorima, poput sportskih centara, hotela itd. Uređaj ima stupanj zaštite od prodiranja vode IP24. Izolacija sušila je klase II, a nazivna snaga iznosi 700 W. Razina zvučne snage je niska čak i prilikom stvaranja znatnog i ugodnog strujanja zraka. Grijači element postavljen je daleko od otvora za ulaz zraka te je sušilo opremljeno automatskom zaštitom od pregrijavanja.

Ovi uređaji su projektirani za uporabu u kućnom i komercijalnom okruženju.

Sigurnost



Pažnja:
ovaj simbol naznačuje predostrožnosti za izbjegavanje ozljeda korisnicima

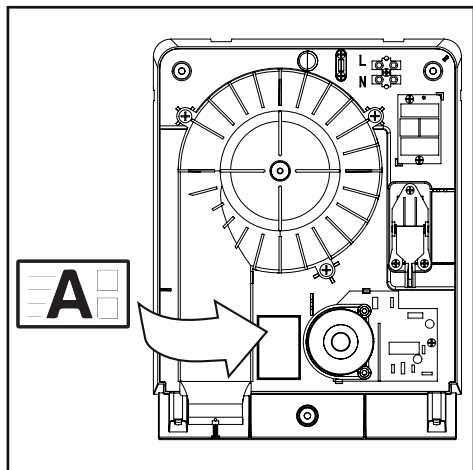
- Ovaj uređaj se ne smije koristiti u svrhe drugačije od onih navedenih u ovom priručniku.
- Nakon što ste uređaj izvadili iz omota, provjerite njegovu besprijeeknost; u slučaju bilo kakve sumnje, odmah se obratite ovlaštenom preprodavaču "Vortice". Ne ostavljajte dijelove omota na dohvrat djece ili osoba s posebnim potrebama.
- Uporaba bilo kojeg električnog uređaja podrazumijeva nekoliko temeljnih pravila, među kojima:
 - ne smije ga se dirati mokrim ili vlažnim rukama;
 - ne smije ga se dirati bosim;
 - ne smiju ga koristiti djeca ili osobe s posebnim potrebama.
- Odlučite li uređaj više ne koristiti i isključiti iz električne mreže, pohranite ga daleko od djece i osoba s posebnim potrebama.
- Nemojte koristiti uređaj u blizini zapaljivih tvari ili para kao što su alkohol, insekticidi, benzin, itd.
- Za vrijeme sušenja, održavajte odgovarajuću udaljenost mlaza zraka od kose.
- Ovaj uređaj mogu koristiti djeca od 8 godina nadalje i osobe sa smanjenim fizičkim, osjetilnim ili umnim sposobnostima, odnosno bez iskustva i znanja, ako ih se primjereno nadzire ili uputi u njegovu uporabu na siguran način te ako su svjesni opasnosti povezanih s time. Djeca se ne smiju igrati s uređajem. Djeca ne smiju obavljati radnje čišćenja i održavanja ako nisu pod nadzorom.



Upozorenje:
ovaj simbol naznačuje predostrožnosti za izbjegavanje šteta na proizvodu

- Zabranjeno je vršiti bilo kakve preinake na uređaju.
- Uređaj ne smije biti izložen atmosferskim čimbenicima (kiša, sunce, itd.).
- Ne smije se stavljati stvari na uređaj.
- Nemojte blokirati otvor za izlaz zraka i rešetku otvora za ulaz.
- Na otvor za izlaz zraka nemojte priključivati pribor koji nije u dostavi.
- Aparat nakon uporabe uvijek objesite na zidni držač.
- Nemojte uvlačiti nikakav predmet u otvore za uzimanje i ispuštanje zraka.
- S vremena na vrijeme vizualno provjerite besprijeeknost uređaja. U slučaju neispravnosti, nemojte koristiti uređaj i odmah se obratite ovlaštenom preprodavaču "Vortice".
- U slučaju lošeg rada i/ili kvara, odmah se obratite ovlaštenom preprodavaču "Vortice" i zatražite, pri eventualnom popravku, uporabu originalnih dijelova "Vortice".
- Ako uređaj padne ili zadobije jake udarce, neka ga ovlašteni preprodavač "Vortice" odmah pregleda
- Sušilo nemojte koristiti ako nema pokrov.
- Sušilo nemojte tresti.
- Izbjegavajte prskati proizvod vodom.
- Proizvod nemojte postaviti blizu kade, umivaonika ili drugih posuda koje sadrže vodu.
- Kada završite s upotrebom sušila vratite ručku.
- Uređaj je dvostruko izoliran tako da ne mora biti uzemljen.
- Spojite uređaj na mrežni priključak/električnu utičnicu samo ako je domet instalacije/utičnice primjeren njegovoj maksimalnoj snazi. U suprotnom, odmah se obratite stručno osposobljenom osoblju.
- Isključite glavni prekidač instalacije ako: a) primjetite neispravnost u radu; b) odlučite izvršiti čišćenje izvana; c) odlučite ne koristiti uređaj dulje vrijeme.
- Uređaj posjeduje specijalnu zaštitnu sklopku s automatskim osposobljavanjem grijača, koja se aktivira u slučaju nadtemperature.
- U slučaju oštećenja kabela za napajanje odmah se pobrinite za njegovu zamjenu, koju treba izvršiti ovlašteni preprodavač "Vortice".

- Specifikacije napajanja električnom energijom moraju odgovarati električnim podacima navedenima na identifikacijskoj pločici A.



- Postavljanje uređaja mora izvršiti stručno osposobljeno osoblje.
- Električna instalacija na koju je priključen uređaj mora biti u skladu s propisima na snazi.
- Prilikom instalacije potrebno je predvidjeti opći prekidač s razmakom otvaranja kontakata od najmanje

3 mm.

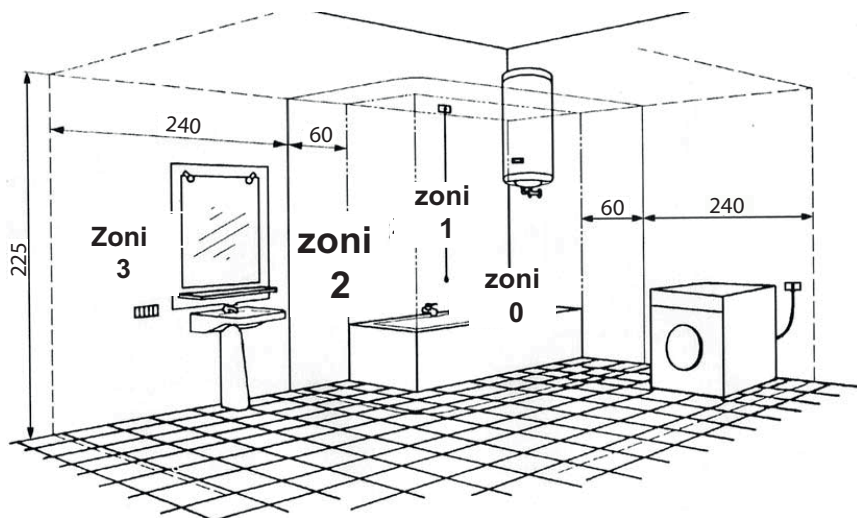
- Uređaj je opremljen zaštitom stupnja IP24 za upotrebu u privatnim kupaonicama u zoni 2.

Postavljanje (sl. 1 – 15)

Preporučene udaljenosti od poda do donjeg ruba sušila za potrebe postavljanja sušila su sljedeće: 1,7 m za muškarce, 1,6 m za žene i 1,4 m za djecu (sl. 1, mjera H).

Udaljenost uređaja od poda nikada ne smije iznositi manje od 140 cm.

1. Kako biste označili 3 točke za pričvršćivanje, upotrijebite predložak za postavljanje isporučен s proizvodom. (sl. 2)
2. Zid izbušite u 3 označene točke koristeći se svrdlom od 6 mm (sl. 3A, ako se kabel umeće sa strane; sl. 3B, ako se kabel umeće sa stražnje strane proizvoda). Potom umetnite tiple tako da su u ravnini sa zidom.
3. Uklonite vijak za fiksiranje crijeva (sl. 4a), cijev zarotirajte u smjeru kretanja kazaljke na satu te ju uklonite zajedno s ručkom (sl. 4b).
4. Uklonite vijke na donjem pokrovu (sl. 5).
5. Uklonite prednji pokrov kako je prikazano na sl. 6.
6. Umetnite priključak (kablovi LINE (faza) i NEUTRAL (nula)) kroz stražnju stranu proizvoda u odgovarajući otvor, koji se nalazi na gornjem dijelu stražnje ploče, s obzirom na to dolazi li priključak sa stražnje ili s bočne strane sušila. (sl. 7).
7. Ako ste kabele odlučili umetnuti s bočne strane (sl. 7B), uklonite plastični dio pokrova kako bi se kabeli mogli provući (s lijeve ili desne strane pokrova, sl. 8).



8. Stražnju ploču pričvrstite na zid koristeći se isporučanim vijcima (sl. 9A). Ako priključak dolazi s bočne strane proizvoda, prilikom postavljanja pripazite da kabel umetnete u odgovarajući utor (sl. 9B).
9. Vodič umetnite u stezaljku za kablove i pričvrstite ga za stražnju ploču (sl. 10A).
10. Kablove (LINE (faza) i NEUTRAL (nula)) spojite s rednom stezaljkom. Stegnite ih, no pripazite da ih ne stegnete prejako. (sl. 10B)
11. Prednji pokrov proizvoda postavite na glavno kućište. Uvjerite se da je jezičak kojim se upravlja putem gumba (sl. 11A) poravnat s usjekom na potencijometru (sl. 11B).
12. Na slici 12 prikazana je ispravna orijentacija gumba.
13. Vratite i stegnite vijke na donjoj strani pokrova (sl. 13).
14. Umetnite crijevo (sl. 14A), zarotirajte ga u smjeru suprotnom od smjera kazaljke na satu (sl. 14B) i stegnite vijak za pričvršćivanje (sl. 14C).

Upotreba

Uređaj se automatski uključuje kada se ručka ukloni (sl. 16), a isključuje se kada se ručka vrati na mjesto (sl. 17). Alternativno, uređaj će se isključiti nakon 12 minuta neprekidnog rada.

S lijeve strane mjesta za ručku nalazi se dugme spojeno s potencijometrom kojim se upravlja brzinom i temperaturom protoka zraka (sl. 18).

Dijagram ožičenja

(sl. 15)

Održavanje / čišćenje



Upozorenje: Prije izvođenja radova na održavanju ili čišćenju proizvoda isključite napajanje.

Uređaj ne zahtijeva posebno održavanje. Ako uređaj, dovoljno je ukloniti prašinu mekanom suhom krpom, odnosno krpom ovlaženom mlakom vodom i neutralnim, neabrazivnim sredstvom za čišćenje. Provjerite da u usisnom otvoru uređaja nema dlacića ili kose.

ODLAGANJE

U POJEDINIM ZEMLJAMA EUROPSKE UNIJE NA OVAJ PROIZVOD SE NE PRIMJENJUJE ZAKON O USVAJANJU DIREKTIVE O ELEKTRIČNOM I ELEKTRONSKOM OTPADU, STOGA U NJIMA NE POSTOJI OBEZA ODVOJENOG SAKUPLJANJA NA KRAJU RADNOG VIJEKA PROIZVODA.

Pažnja

Ovaj proizvod je u skladu s direktivom EU 2012/19/EC.

Simbol prekrštenog koša za smeće otisnut na uređaju označava da proizvod treba - na kraju njegovog radnog vijeka, budući da se s njim mora postupati odvojeno od otpada iz kućanstva - odnijeti centru za odvojeno sakupljanje električnih i elektroničkih aparata ili ga predati preprodavaču u trenutku kupnje novog istovrijednog uređaja.

Korisnik je odgovoran za predaju aparata na kraju radnog vijeka odgovarajućim ustanovama za sakupljanje otpada, pod prijetnjom kaznenih mjera predviđenih zakonom o sakupljanju otpada na snazi. Odvojenim sakupljanjem otpada omogućuje se naknadno okolišu prihvatljivo recikliranje, obrada i zbrinjavanje rashodovanoj aparata, pridonosi izbjegavanju mogućih negativnih učinaka po okoliš i po zdravlje te pospješuje recikliranje materijala od kojih je proizvod načinjen.

Za detaljnije obavijesti o raspoloživim sustavima sakupljanja obratite se lokalnoj službi za zbrinjavanje otpada ili prodavaonici u kojoj ste proizvod kupili.

Proizvođači i uvoznici pokoravaju se vlastitoj odgovornosti za okolišu prihvatljivo recikliranje, obradu i zbrinjavanje otpada, kako izravno tako i učešćem u sustavu zajednice.



Postavljanje

Satin aldığınız cihaz, evlerde ve spor merkezleri, oteller vb. kamuya açık alanlarda kullanım için uygun olan, duvara monte bir saç kurutma makinesidir. Cihazda IP24 su koruması vardır. Saç kurutma makinesi, 700 W nominal güç derecesinde yalıtımlı sınıf II'de bulunur. Ses gücü, kuvvetli ve tatmin edici bir hava akışı oluşturulduğunda bile düşüktür. Isıtma rezistansı, hava giriş yerinden uzaktır ve saç kurutma makinesi, aşırı ısınmaya karşı otomatik korumaya sahiptir.

Bu cihazlar, konutlarda ve ticari mülklerde kullanılmak üzere tasarlanmıştır.

Bu cihazlar ev ve ticari ortamlarda kullanım için tasarlanmıştır.

Güvenlik



Dikkat:

bu sembol kullanıcuya dökük yaralanmalardan korunmak için gerekli uyarıları ifade etmektedir

- Bu ürünü, bu kitapçıkta belirtilen amacın dışında bir nedenle kullanmayınız.
- Ürünü ambalajından çıkarınız ve hasar görmemiş olduğundan emin olunuz; şüphe duymanız halinde derhal yetkili Vortice Teknik Destek Merkezine başvurunuz. Ambalaj malzemelerini çocukların veya farklı becerilere sahip kişilerin ulaşabileceği yerlerde bırakmayınız.
- Herhangi bir elektrikli cihazın kullanımı bazıları aşağıda belirtilmiş olan bazı temel kurallara uyulmasını gerektirir:
 - ıslak veya nemli ellerle dokunmayınız;
 - çıplak ayakla dokunmayınız;
 - çocukların veya farklı becerilere sahip insanların denetimsiz şekilde kullanmalarına izin vermemeniz.
- Cihazın fişini elektrik prizinden çektiğinizde ve bir daha kullanmamaya karar verdiğinizde, cihazı çocukların veya farklı becerilere sahip kişilerin ulaşamayacağı bir yere koyunuz.
- Alkol, haşere öldürücüler, benzin gibi tutuşabilen buharların varlığı durumunda cihazı çalıştırmayınız.
- Kurulama esnasında, hava akımının saçlarınızdan uygun uzaklıkta kalmasını sağlayınız.
- **Bu cihaz, 8 yaş sonrası çocuklar ve fiziksel, duyuşsal veya zihinsel kapasitesi yetersiz olan veya deneyimi ve bilgisi olmayan kişiler tarafından yalnızca yeterli gözetim altında olduklarında, ya da cihazın güvenli kullanımı konusunda bilgilendirilerek ilgili tehlikelerin bilincinde olmaları koşulu ile kullanılabilir. Çocuklar**

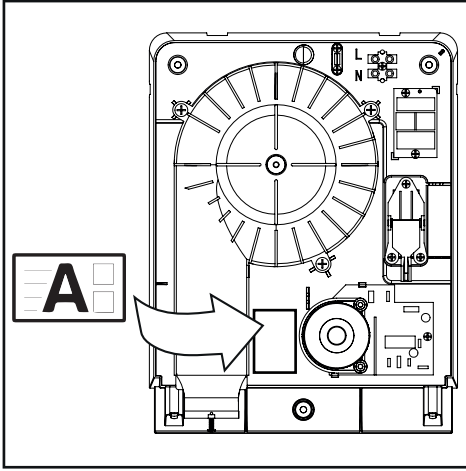
cihaz ile oynamamalıdır. Temizlik ve bakım işlemleri, gözetim altında tutulmayan çocuklar tarafından yapılmamalıdır.



Önlemler:

bu sembol ürüne herhangi bir zarar ermek için gerekli önlemleri ifade etmektedir

- Cihazın üzerinde herhangi bir değişiklik yapmayınız.
- Cihaz, (yağmur, güneş vb.) çevre koşullarına maruz bırakılmamalıdır.
- Cihazın üstüne hiçbir şey koymayınız.
- Hava çıkışı ve giriş ızgarasını tıkamayınız.
- Hava çıkışı ağız için sağlananlar dışında herhangi bir ek birim kullanmayınız.
- Kullanım sonrasında cihazı daima duvar desteğine geri asınız.
- Hava giriş ve çıkış ağızlarının içerisine herhangi bir nesne sokmayınız.
- Cihazın hasar görüp görmediğini düzenli olarak kontrol edin. Ürünün hasar görmesi ya da hatalı çalışması durumunda, cihazı kapatın ve acil olarak bir yetkili Vortice Teknik Servis Merkezi ile temasa geçiniz.
- Cihazın iyi çalışmaması ve/veya arızalanması halinde, derhal yetkili bir Vortice Teknik Destek Merkezi ile temasa geçiniz ve cihazın tamiri için sadece orijinal Vortice parçalarının kullanılmasını talep ediniz.
- Cihazın düşmesi veya büyük bir darbe alması durumunda, derhal yetkili bir Vortice satıcısı tarafından kontrol edilmesini sağlayınız.
- Saç kurutma makinesini kapağı olmadan kullanmayın.
- Saç kurutma makinesini sallamayınız.
- Ürüne su sıçratılmaya dikkat edin.
- Ürünü küvet, lavabo veya su dolu diğer kapların yakınında kurmayınız.
- Saç kurutma makinesini kullandıktan sonra kolu geri takın.
- Cihaz çifte yalıtımlıdır ve bu nedenle topraklamaya gerek duymaz.
- Cihaza bağlanacak olan elektrik güç kaynağı, ürün için gerek duyulan maksimum elektrik gücünü verebilecek düzeyde olmalıdır. Eğer bu gerçekleşmez ise, gerekli işlemin yapılması için profesyonel açıdan kalifiye birisi ile temasa geçiniz.
- Aşağıda belirtilen durumlarda, tesisatın genel anahtarını/şalterini kapatın: a) çalışmada bir anormallik tespit edilmesi halinde; b) harici bir temizlik işlemi yapılmasına karar verildiğinde; c) uzun süreli olarak kullanılmamasına karar verildiğinde.
- Aşırı ısınma durumunda, akım otomatik olarak kesilir ve sıcaklık normal değerine kadar düştüğünde ise tekrar akım tekrar gelir.
- Cihazın elektrik besleme kablosunun hasar görmesi durumunda gerekli değiştirme ve temin işlemi en yakın Vortice Teknik Servis Merkezince yapılmalıdır.
- Güç kaynağıyla ilgili spesifikasyonlar, kimlik plakası A'daki elektrik verileriyle uyumlu olmalıdır.



- Cihazın kurulum işlemi mesleki olarak kalifiye birisi tarafından yerine getirilmelidir.
- Cihazın takıldığı elektrik tesisatı, mevcut standartlara uygun olmalıdır.
- Kurulum işlemi için omnipolar bir şalter kullanılmalı, şalterin kontaklarının açılma mesafesi en az 3 mm olmalıdır.
- Cihaz, Bölge 2'teki özel banyolarda kullanım için IP24

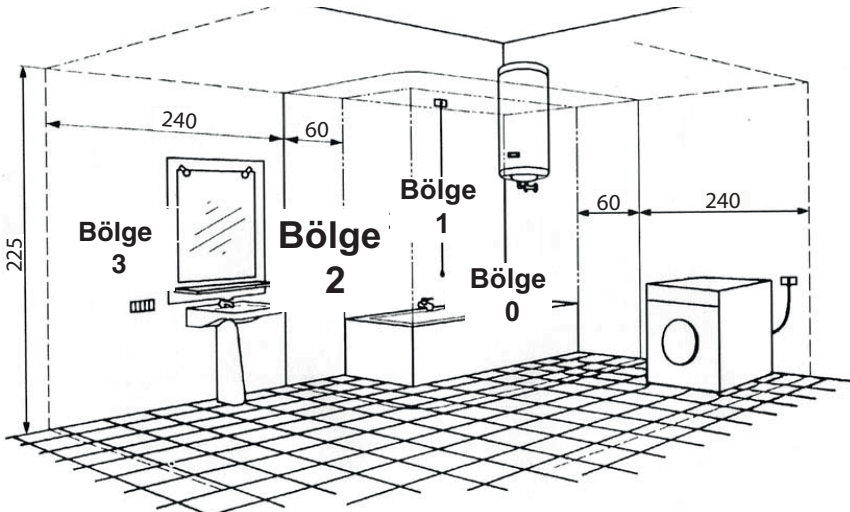
korumasına sahiptir.

Kurulum (şek. 1 - 15)

Saç kurutma makinesinin tabanından zemine kadar önerilen kurulum ölçüleri şunlardır: Erkekler için 1,7 m, kadınlar için 1,6 m ve çocuklar için 1,4 m (şek.1, boyut H).

Cihazın yerden yüksekliği, hiçbir zaman 140 cm'den kısa olmamalıdır.

1. 3 sabitleme noktasını işaretlemek için ürünle verilen kurulum şablonunu kullanın. (şek. 2)
2. Duvarı, işaretli 3 noktadan 6 mm matkapla delin (şek. 3A, kenardan kablo takma; şek. 3B, ürünün arkasından kablo takma) ve bağlantı tapalarını tavana sıfır şekilde takın.
3. Boru kilitleme vidasını (şek. 4a) çıkarın, boruyu saat yönünde çevirin ve kolla boruyu çıkarın (şek. 4b).
4. Alt kapaktaki vidaları çıkarın (şek. 5)
5. Ön kapağı, şek. 6'da gösterildiği gibi çıkarın.
6. Konektör saç kurutma makinesinin ister arkasından ister yanından gelsin konektörü (HAT ve NÖTR kabloları) ürünün arkasından arka plakanın üst tarafında bulunan uygun deliğe takın. (şek. 7).
7. Kabloları kenardan takmaya karar verdiyseniz (şek. 7B) kabloların geçmesine imkan tanımak için kapaktaki plastik parçayı çıkarın (kapağın sağ veya sol tarafı, şek. 8).
8. Arka plakayı, verilen vidalarla duvara sabitleyin (şek. 9A). Ürünün kenarından gelen bir konektörle kurulum yaparken kabloyu uygun yuvaya geçirmeye dikkat edin (şek. 9B).
9. İletkeni kablo kelepçesine takın ve arka plakaya sabitleyin (şek. 10A).



10. Kabloları (HAT ve NÖTR) terminal bloğuna bağlayın ve sıkın. Kabloları aşırı sıkılmamaya dikkat edin. (şek. 10B)
11. Ürünün ön kapağını ana gövdeye takın ve düğmeyle kontrol edilen tırnağın (şek. 11A), potansiyometredeki kesikle (şek. 11B) hizalı olduğunu kontrol edin.
12. Şekil 12'de düğmenin doğru yönü gösterilmiştir.
13. Vidaları kapağın alt tarafından yeniden takın ve sıkın (şek. 13).
14. Boruyu takın (şek. 14A), saat yönünün tersine çevirin (şek. 14B) ve sabitleme vidasını sıkın (şek. 14C).

Kullanım

Kolu yuvasından çıkardığınızda (şek. 16) cihaz otomatik olarak çalışır ve kol yuvasına geri takıldığında (şek. 17) veya alternatif olarak 12 dakika kesintisiz bir şekilde çalıştıktan sonra kapanır. Cihaz, sapın solunda, hava akışının hızını ve sıcaklığını düzenleyen bir potansiyometreye bağlı bir düğme ile donatılmıştır (şek. 18) .

Elektrik diyagramı

(Şek. 15)

Bakım / Temizlik



Uyarı: Üründe bakım veya temizlik işlemleri yapmadan önce güç kaynağını kesin.

Cihaz genellikle özel bir bakım gerektirmemektedir. Zaman zaman yumuşak bir kuru bez, eğer gerekli ise ılık suyu bastırılmış ve de aşındırıcı olmayan nötr deterjan, ile tozunun alınması yeterlidir. Cihazın emme ağzında tüy veya saçların bulunmadığından emin olunuz.

İMHA

BU ÜRÜN, BAZI AVRUPA BİRLİĞİ ÜLKELERİNDE RAE DİREKTİFİNİN KABULÜNÜN ULUSAL UYGULAMA ALANINA GİRMEZ VE BU NEDENLE DE BU ÜLKELERDE, ÜRÜNÜN KULLANIM ÖMRÜ SONLANDIĞINDA HERHANGİ BİR AYRIŞTIRILMIŞ TOPLAMA ZORUNLULUĞU YÜRÜRLÜKTE DEĞİLDİR.

Uyarı

Bu ürün EU 2012/19/EC Direktifine uygundur.

Cihazın üzerinde bulunan çarpı ile işaretlenmiş çöp bidonu sembolü, bu ürünün kullanım ömrü sonunda ev çöplerinden ayrı olarak işlem görmesi gerektiğini, elektrikli ve elektronik cihazlar için ayrı çöp toplama merkezine bırakılması ya da eşdeğerinde yeni bir cihaz alındığında satıcıya teslim edilmesi gerektiğini belirtmektedir.

Kullanıcı, kullanım ömrü sona erdiğinde bu ürünü yürürlükte bulunan ilgili imha/atık kanunları uyarınca uygun toplama tesislerine vermekle yükümlüdür.

Ürünün geri dönüşüm amacıyla tahsis edilmiş toplama tesislerine teslim edilmesi, çevre dostu bir şekilde işlem görmesi ve elden çıkarılması, çevre ve insan sağlığına gelebilecek olumsuz etkilerin önlenmesine yardımcı olmakla birlikte, cihazın yapımında kullanılan malzemelerin geri dönüştürülebilmesini sağlayacaktır.

Bu toplama sistemleri hakkında daha ayrıntılı bilgi için, yerel atık imha hizmetlerine başvurun veya ürünü satın almış olduğunuz yetkili satıcıya danışın.

Üretici firmalar ve ithalatçı firmalar, çevre dostu bir şekilde yeniden dönüştürme, işleme tabi tutma ve elden çıkarma ile ilgili yükümlülüklerini gerek doğrudan gerekse bir kolektif sisteme katılarak yerine getirmeyi kabul ederler.



Περιγραφή και χρήση

Η συσκευή που αγοράσατε είναι ένα πιστολάκι μαλλιών το οποίο μπορεί να τοποθετηθεί σε τοίχο και είναι κατάλληλο για χρήση σε ιδιωτικές κατοικίες και δημόσιους χώρους, όπως αθλητικά κέντρα, ξενοδοχεία κ.λπ. Η συσκευή διαθέτει προστασία από το νερό IP24. Το πιστολάκι μαλλιών είναι κλάσης II βάσει μόνωσης και διαθέτει συνολική ονομαστική ισχύ ίση με 700 W. Η ηχητική ισχύς είναι χαμηλή, ακόμα και όταν εκπέμπεται σημαντική και άνετη ροή αέρα.

Η αντίσταση βρίσκεται μακριά από τον αεραγωγό και το πιστολάκι μαλλιών διαθέτει αυτόματη προστασία κατά της υπερθέρμανσης.

Οι συσκευές αυτές έχουν σχεδιαστεί για χρήση σε οικιακό και εμπορικό περιβάλλον.

Ασφάλεια



Προσοχή:
το σύμβολο αυτό υποδεικνύει προφυλάξεις για την αποφυγή ατυχημάτων

- Μη χρησιμοποιείτε το προϊόν για διαφορετικούς σκοπούς από εκείνους που υποδεικνύονται στο παρόν εγχειρίδιο.
- Αφού αφαιρέσετε το προϊόν από τη συσκευασία του, βεβαιωθείτε ότι είναι ανέπαφο, σε περίπτωση αμφιβολίας απευθυνθείτε αμέσως σε ένα εξουσιοδοτημένο Σέρβις της Vortice. Φυλάξτε τα υλικά συσκευασίας μακριά από παιδιά και άτομα με ειδικές ανάγκες.
- Η χρήση κάθε ηλεκτρικής συσκευής προϋποθέτει την τήρηση ορισμένων βασικών κανόνων, όπως:
 - μην αγγίζετε το προϊόν με βρεγμένα ή υγρά χέρια,
 - μην αγγίζετε το προϊόν με γυμνά πόδια,
 - μην επιτρέπετε σε παιδιά ή ανήμπορα άτομα να χρησιμοποιούν το προϊόν χωρίς επιτήρηση.
- Εάν αποφασίσετε να αποσυνδέσετε τη συσκευή από το ηλεκτρικό δίκτυο και να μην την ξαναχρησιμοποιήσετε, φυλάξτε τη μακριά από παιδιά και άτομα με ειδικές ανάγκες.
- Μη χρησιμοποιείτε τη συσκευή σε περιβάλλον με εύφλεκτα προϊόντα ή αναθυμιάσεις όπως οιονόπνευμα, εντομοκτόνα, βενζίνη κλπ.
- Κατά το στέγνωμα, διατηρείτε τη ροή του αέρα σε απόσταση ασφαλείας από τα μαλλιά.
- Η συσκευή αυτή μπορεί να χρησιμοποιηθεί από παιδιά ηλικίας 8 ετών και άνω, καθώς και από άτομα με μειωμένες σωματικές, αισθητήριες ή διανοητικές ικανότητες ή με έλλειψη εμπειρίας και γνώσεων εφόσον βρίσκονται υπό

κατάλληλη επίβλεψη ή έχουν λάβει οδηγίες σχετικά με την ασφαλή χρήση της συσκευής και έχουν κατανοήσει τους σχετικούς κινδύνους. Τα παιδιά δεν πρέπει να παίζουν με τη συσκευή. Οι εργασίες καθαρισμού και συντήρησης δεν πρέπει να εκτελούνται από παιδιά χωρίς επίβλεψη.

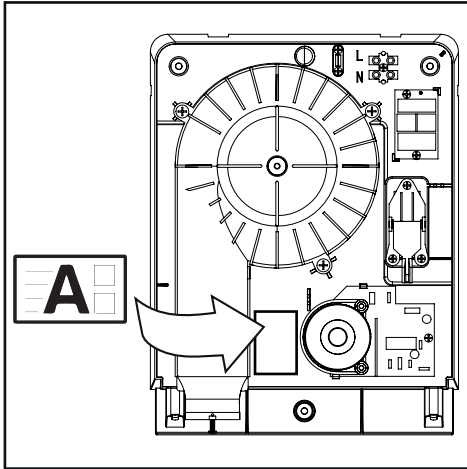


Προειδοποίηση:
το σύμβολο αυτό υποδεικνύει προφυλάξεις για την αποφυγή προβλημάτων στο προϊόν

- Μην εμποδίζετε το στόμιο εξόδου αέρα και τη σχάρα εισόδου.
- Μην κάνετε καμία τροποποίηση στο προϊόν.
- Μην αφήνετε τη συσκευή εκτεθειμένη στους ατμοσφαιρικούς παράγοντες (βροχή, ήλιο κλπ.).
- Μη σφαιρίζετε αντικείμενα στη συσκευή.
- Μην καλύπτετε το στόμιο εξόδου του αέρα.
- Μην τοποθετείτε στο στόμιο εξόδου του αέρα εξαρτήματα που δεν διατίθενται με τη συσκευή.
- Επανατοποθετείτε πάντα τη συσκευή στη βάση τοίχου μετά τη χρήση.
- Μην εισάγετε κανένα αντικείμενο στο εσωτερικό των στομιών εισαγωγής και εξαγωγής αέρα.
- Ελέγχετε περιοδικά την κατάσταση της συσκευής. Σε περίπτωση που παρατηρούνται ανωμαλίες, μη χρησιμοποιείτε τη συσκευή και απευθυνθείτε αμέσως στο εξουσιοδοτημένο Σέρβις της Vortice.
- Σε περίπτωση κακής λειτουργίας ή/και βλάβης στη συσκευή, απευθυνθείτε αμέσως σε ένα εξουσιοδοτημένο Σέρβις της Vortice και ζητήστε, για την ενδεχόμενη επισκευή, τη χρήση γνήσιων ανταλλακτικών Vortice.
- Αν η συσκευή πέσει ή χτυπήσει δυνατά, ζητήστε αμέσως να γίνει έλεγχος από ένα εξουσιοδοτημένο Σέρβις της Vortice
- Μην χρησιμοποιείτε τη συσκευή χωρίς το μπροστινό κάλυμμα.
- Μην ταρακουνάτε το πιστολάκι μαλλιών.
- Μην πισσιλάτε τη συσκευή με νερό.
- Μην τοποθετείτε το προϊόν κοντά σε μπανιέρα, νιπτήρες κ.λπ.
- Όταν έχει ολοκληρωθεί η χρήση της συσκευής, επανατοποθετήστε τη χειρολαβή στο προϊόν.
- Η συσκευή δεν απαιτεί σύνδεση σε πρίζα με εγκατάσταση γείωσης, καθώς έχει κατασκευαστεί με διπλή μόνωση.
- Συνδέστε τη συσκευή στο ηλεκτρικό δίκτυο/πρίζα μόνον αν η παροχή της εγκατάστασης/πρίζας είναι κατάλληλη για τη μέγιστη ισχύ της. Σε αντίθετη περίπτωση, απευθυνθείτε σε εξειδικευμένο προσωπικό.
- Διακόψτε την τροφοδοσία με το γενικό διακόπτη της εγκατάστασης όταν: α) εντοπίσετε ανωμαλία στη λειτουργία, β) αποφασίσετε να κάνετε συντήρηση

και εξωτερικό καθαρισμό, γ) όταν αποφασίσετε ότι δεν θα το χρησιμοποιήσετε για εκτεταμένες περιόδους.

- Σε περίπτωση υπερθέρμανσης επεμβαίνει ένα ειδικό σύστημα προστασίας της αντίστασης με αυτόματη επαναφορά.
- Σε περίπτωση φθοράς του καλωδίου τροφοδοσίας, απαιτείται άμεση αντικατάσταση από ένα κέντρο υποστήριξης Vortice.
- Τα ηλεκτρικά δεδομένα του δικτύου πρέπει να αντιστοιχούν με εκείνα που αναφέρονται στην ταμπέλα Α.



- Η εγκατάσταση της συσκευής πρέπει να γίνει από εξειδικευμένο επαγγελματικό προσωπικό.

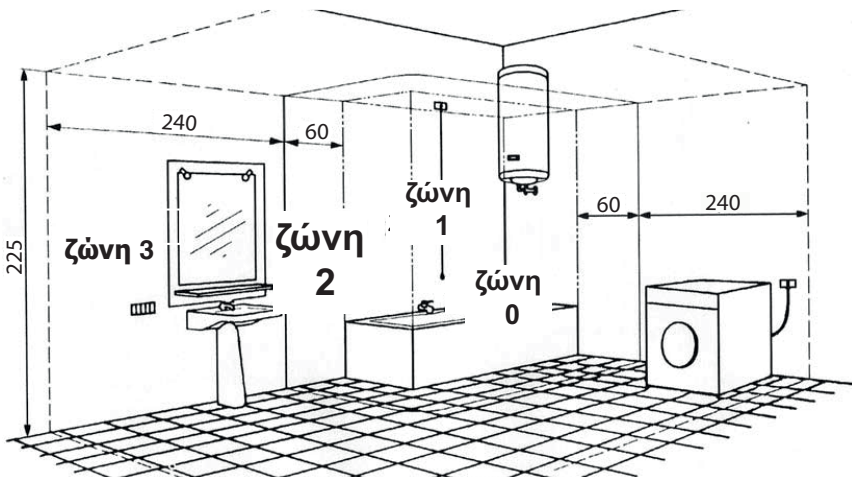
- Η ηλεκτρική εγκατάσταση στην οποία συνδέεται η συσκευή πρέπει να συμμορφώνεται με τους ισχύοντες κανονισμούς.
- Για την εγκατάσταση θα πρέπει να υπάρχει ένας διακόπτης ισχύος με απόσταση ανοίγματος των επαφών ίση ή μεγαλύτερη των 3 mm.
- Η συσκευή διαθέτει προστασία IP24 για χρήση σε μπάνια ιδιωτικής χρήσης στη ζώνη 2.

Εγκατάσταση (εικ. από 1 έως 15)

Οι συνιστώμενες μετρήσεις τοποθέτησης, από τη βάση της συσκευής μέχρι το δάπεδο είναι: 1,7 m για τους άντρες, 1,6 m για τις γυναίκες και 1,4 m για τα παιδιά (εικ.1, μέτρηση Η).

Το ύψος της συσκευής από το δάπεδο δεν πρέπει ποτέ να είναι μικρότερο από 140 cm.

1. Χρησιμοποιήστε το πρότυπο που παρέχεται με το προϊόν για να σημειώσετε τα 3 σημεία στερέωσης (εικ. 2).
2. Τρυπήστε τον τοίχο στα 3 σημεία που υποδεικνύονται με ένα τρυπάνι 6 mm (εικ. 3Α, πέρασμα καλωδίων από τα πλάγια, εικ. 3Β πέρασμα καλωδίων από το πίσω μέρος του προϊόντος) και τοποθετήστε τα βύσματα χωρίς να προεξέχουν από τον τοίχο.
3. Αφαιρέστε τις βίδες εμπλοκής του σωλήνα (εικ. 4a), περιστρέψτε τον σωλήνα δεξιόστροφα και αφαιρέστε τον σωλήνα μαζί με τη λαβή που περιλαμβάνεται (εικ.



4b).

- Ξεβιδώστε τις βίδες που υπάρχουν στο κάτω κάλυμμα (εικ. 5).
- Αφαιρέστε το μπροστινό κάλυμμα όπως φαίνεται στην εικ. 6.
- Τοποθετήστε τον σύνδεσμο (καλώδια ΓΡΑΜΜΗ και ΟΥΔΕΤΕΡΟ) από το πίσω μέρος του προϊόντος στην κατάλληλη οπή, η οποία είναι τοποθετημένη στο πάνω μέρος της πλάκας συναρμολόγησης, είτε ο σύνδεσμος βγαίνει από το πίσω μέρος είτε από τα πλάγια της συσκευής (εικ. 7).
- Σε περίπτωση όπου έχει αποφασιστεί τα καλώδια να περνούν από τα πλάγια (εικ. 7B), αφαιρέστε το πλαστικό μέρος στο κάλυμμα, έτσι ώστε να επιτρέπει η διέλευση των καλωδίων (στη δεξιά ή την αριστερή πλευρά του καλύμματος, εικ. 8).
- Τοποθετήστε την πίσω πλάκα στον τοίχο με τις βίδες που παρέχονται (εικ. 9A). Σε περίπτωση τοποθέτησης με σύνδεσμο που βγαίνει από τα πλάγια του προϊόντος, φροντίστε να περάσετε το καλώδιο στην κατάλληλη σχισμή (εικ. 9B).
- Τοποθετήστε τον αγωγό στον συμπιεστή καλωδίων και βιδώστε τον στην πλάκα (εικ. 10A).
- Συνδέστε τα καλώδια (ΓΡΑΜΜΗ και ΟΥΔΕΤΕΡΟ) στον πίνακα ακροδεκτών και βιδώστε, προσέχοντας να αποφύγετε την υπερβολική σύσφιξη που ενδεχομένως να προκαλέσει ζημιά στα καλώδια (εικ. 10B).
- Τοποθετήστε το μπροστινό κάλυμμα του προϊόντος στον κύριο κορμό, ελέγχοντας αν το πτερύγιο που ελέγχεται από τη χειρολαβή (εικ.11A) είναι ευθυγραμμισμένο με την υποδοχή που υπάρχει στο ποτενσιόμετρο (εικ. 11B). Στην εικόνα 12 βλέπουμε τη σωστή κατεύθυνση της λαβής.
- Επανατοποθετήστε και σφίξτε τις βίδες που υπάρχουν στο κάτω μέρος του καλύμματος (εικ. 13).
- Τοποθετήστε τον σωλήνα (εικ. 14A), περιστρέψτε αριστερόστροφα (εικ. 14B) και σφίξτε τις βίδες στερέωσης (εικ. 14C).

Χρήση

Η συσκευή ενεργοποιείται αυτόματα κατά την απομάκρυνση του ακροφυσίου εκροής από τη βάση του (εικ. 16) και κλείνει μόλις το ακροφύσιο επανατοποθετηθεί στη βάση του (εικ. 17) ή, εναλλακτικά, μετά από περίπου 12 λεπτά αδιάκοπης λειτουργίας.

Η συσκευή διαθέτει χειρολαβή τοποθετημένη στα αριστερά της λαβής, συνδεδεμένη με ένα ποτενσιόμετρο που ρυθμίζει την ταχύτητα και τη θερμοκρασία της ροής του αέρα (εικ. 18).

Σχεδιαγράμματα σύνδεσης

(εικ. 15)



Προσοχή: Αποσυνδέστε την τροφοδοσία προτού εκτελέσετε εργασίες συντήρησης ή καθαρισμού του προϊόντος.

Συντήρηση / Καθαρισμός

Κατά κανόνα η συσκευή δεν απαιτεί ιδιαίτερη συντήρηση. Αρκεί να καθαρίσετε τη σκόνη με ένα μαλακό και στεγνό πανί ή, εν ανάγκη, βρεγμένο σε χλιαρό νερό και ουδέτερο μη διαβρωτικό απορρυπαντικό. Βεβαιωθείτε ότι το στόμιο εισαγωγής αέρα της συσκευής είναι ελεύθερο από τυχόν χνούδια ή τρίχες.

Σημαντική πληροφορία για την περιβαλλοντικά συμβατή απόρριψη

ΣΕ ΟΡΙΣΜΕΝΕΣ ΧΩΡΕΣ ΤΗΣ ΕΥΡΩΠΑΪΚΗΣ ΕΝΩΣΗΣ ΤΟ ΠΡΟΪΟΝ ΑΥΤΟ ΔΕΝ ΕΜΠΙΠΤΕΙ ΣΤΟ ΠΕΔΙΟ ΕΦΑΡΜΟΓΗΣ ΤΗΣ ΕΘΝΙΚΗΣ ΝΟΜΟΘΕΣΙΑΣ ΕΝΣΩΜΑΤΩΣΗΣ ΤΗΣ ΟΔΗΓΙΑΣ RAEE ΚΑΙ ΚΑΤΑ ΣΥΝΕΠΕΙΑ ΔΕΝ ΥΠΑΡΧΕΙ ΣΕ ΑΥΤΗΝ Η ΥΠΟΧΡΕΩΣΗ ΔΙΑΦΟΡΟΠΟΙΗΜΕΝΗΣ ΣΥΛΛΟΓΗΣ ΣΤΟ ΤΕΛΟΣ ΖΩΗΣ ΤΟΥ.

Το προϊόν αυτό συμμορφώνεται με την Οδηγία EU 2012/19/EC.

Το σύμβολο του κάδου με τις μπάρες στη συσκευή δείχνει ότι το προϊόν, στο τέλος ζωής του, δεδομένου ότι πρέπει να υποστεί ξεχωριστή επεξεργασία από τα οικιακά απόβλητα, πρέπει να δοθεί σε ένα κέντρο διαφοροποιημένης συλλογής ηλεκτρικών και ηλεκτρονικών συσκευών ή να δοθεί στον μεταπωλητή κατά την αγορά μιας καινούργιας ισοδύναμης συσκευής.



Ο χρήστης είναι υπεύθυνος για την παράδοση της συσκευής, στο τέλος ζωής της, στα ειδικά κέντρα συλλογής, με ποινή τις κυρώσεις που προβλέπονται από την ισχύουσα νομοθεσία περί αποβλήτων.

Η κατάλληλη διαφοροποιημένη συλλογή για την επακόλουθη αποκομιδή της συσκευής προς ανακύκλωση, την επεξεργασία και την περιβαλλοντικά αποδεκτή απόρριψη συμβάλλει στο να αποφευχθούν τυχόν αρνητικές επιπτώσεις για το περιβάλλον και για την υγεία και ευνοεί την ανακύκλωση των υλικών από τα οποία αποτελείται το προϊόν.

Για πιο λεπτομερείς πληροφορίες σχετικά με τα διαθέσιμα συστήματα συλλογής, απευθυνθείτε στην τοπική υπηρεσία αποκομιδής αποβλήτων ή στο κατάστημα στο από το οποίο αγοράστήτε τη συσκευή. Οι κατασκευαστές και οι εισαγωγείς ανταποκρίνονται στην ευθύνη για την ανακύκλωση, την επεξεργασία και την περιβαλλοντικά αποδεκτή απόρριψη, τόσο άμεσα όσο και συμμετέχοντας σε ένα συλλογικό σύστημα.

Описание прибора и способ его применения

Описанный прибор представляет собой сушилку для волос с настенным креплением, которая может использоваться в частных жилищах и в общественных помещениях, таких как спортивные центры, отели и пр. Прибор имеет степень защиты IP24. Сушилка имеет класс II электрической изоляции и номинальную мощность 700 Вт. Уровень шума, создаваемого сушилкой, очень низкий даже при подаче сильного потока воздуха.

Нагреватель находится достаточно далеко от воздухозаборного отверстия и оснащён защитой от перегрева.

Данные изделия были разработаны для использования в помещениях бытового или коммерческого назначения.

Правила техники безопасности



Осторожно:

этот символ означает меры предосторожности, необходимые для безопасности пользователя

- Не пользуйтесь прибором для целей, отличных от предусмотренных настоящей инструкцией.
- Вынув изделие из упаковки, убедитесь в его целостности и сохранности; в случае сомнений немедленно обратитесь в авторизованный сервисный центр компании Vortice. Не допускайте попадания элементов упаковки в руки детей или лиц с ограниченной дееспособностью.
- Эксплуатация любого электроприбора требует соблюдения некоторых основных правил, в том числе:
 - не касайтесь прибора мокрыми или влажными руками;
 - не касайтесь прибора, стоя на полу босыми ногами;
 - не допускайте, чтобы дети и лица с ограниченной дееспособностью без надзора пользовались прибором.
- Уберите прибор в недоступное для детей и для недееспособных людей место сразу после того, как вы его отключили от электрической сети и не собираетесь им пока пользоваться.
- Не пользуйтесь прибором при наличии воспламеняющихся веществ или паров, таких как спирт, инсектициды, бензин и т.д.
- В процессе сушки волос удерживайте от них поток воздуха на должном расстоянии.
- **Этот прибор может быть использован детьми в**

возрасте 8 лет и старше и лицами, обладающими ограниченными физическими, сенсорными или ментальными возможностями или же не имеющими достаточного опыта и знаний, только под надлежащим присмотром или при условии, что они были предварительно обучены правилам безопасного использования прибора и осознают возможные опасности. Не позволяйте детям играть с прибором. Нельзя разрешать детям выполнять чистку прибора и уход за ним без присмотра взрослых.

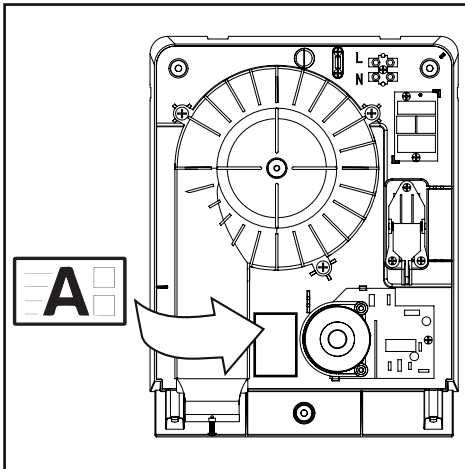


Внимание:

этот символ означает меры предосторожности, необходимые для обеспечения сохранности изделия

- Не вносите в прибор никакие изменения.
- Не допускайте, чтобы изделие подвергалось воздействию атмосферных явлений (дождь, солнце и т.д.).
- Не кладите на прибор какие-либо предметы.
- Во время работы прибора запрещается закрывать входное и выходное отверстия для воздуха. • Не устанавливайте на выпускное отверстие воздуха насадки, не входящие в комплект прибора.
- После пользования прибором всегда вешайте его на настенный кронштейн.
- Следите, чтобы никакие предметы не попадали внутрь впускного и выпускного отверстия воздуха.
- Периодически проверяйте целостность прибора. В случае неисправности прекратите эксплуатацию прибора и немедленно обратитесь в авторизованный сервисный центр фирмы Vortice.
- В случае плохой работы и/или поломки прибора немедленно обратитесь в авторизованный сервисный центр фирмы Vortice и попросите для его ремонта использовать оригинальные запчасти Vortice.
- В случае падения или сильных ударов сразу проверьте прибор в авторизованном сервисном центре фирмы Vortice
- Запрещается использовать сушилку без передней крышки.
- Запрещается подвергать прибор ударным нагрузкам.
- Запрещается поливать или обрызгивать сушилку водой.

- Запрещается устанавливать сушилку в непосредственной близости от ванн, бассейнов и т.п.
- После завершения использования сушилки установите рукоятку шланга обратно.
- Благодаря двойной электрической изоляции сушилка не требует подключения к розетке с выводом заземления.
- Подключайте прибор к сети питания/розетке только в том случае, если их параметры соответствуют его максимальной мощности. В противном случае немедленно обратитесь к квалифицированному специалисту.
- Выключите главный выключатель электропроводки в следующих случаях: а) при выявлении неисправностей в работе прибора; б) при желании выполнить операции по уходу и наружной очистке прибора; в) в случае принятия решения о неиспользовании прибора в течение продолжительного времени.
- Прибор оборудован специальным предохранительным устройством с автоматическим восстановлением нагревателя, которое срабатывает в случае перегрева прибора
- В случае повреждения сетевого шнура (кабеля электропитания) немедленно обращайтесь в сервисный центр компании Vortice для его замены
- Характеристики электрической сети должны соответствовать указанным на табличке А.



- Установка прибора должна производиться квалифицированными специалистами.
- Система электроснабжения, к которой подключается прибор, должна соответствовать действующим нормам.

- Для установки должен быть предусмотрен всенаправленный выключатель с расстоянием открытия контакта 3 мм и более.
- Прибор имеет степень защиты IP24 и может использоваться в бытовых санитарных помещениях в зоне 2.

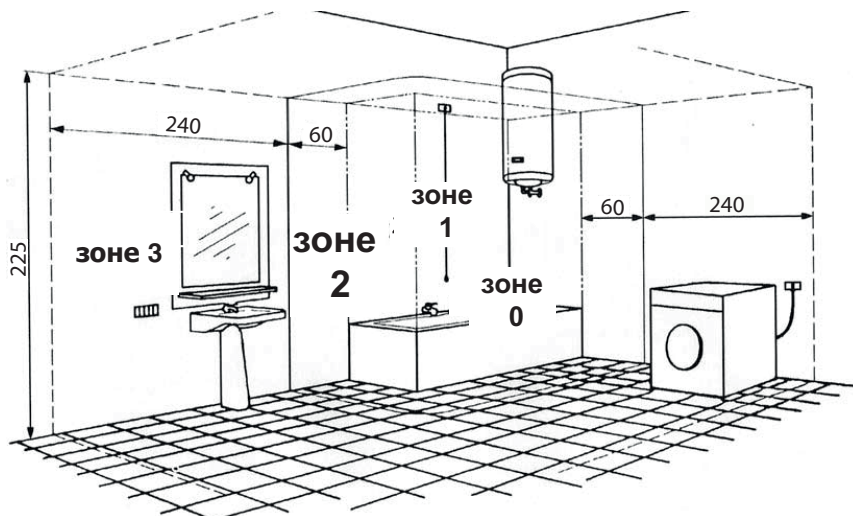
Установка (рис. 1 – 15)

Рекомендуемые высота от пола для установки: 1,7 м для мужчин, 1,6 м для женщин, 1,4 м для детей (рис. 1, размер Н).

Не следует устанавливать прибор на высоте менее 140 см от пола.

1. Используйте поставленный шаблон для разметки 3 крепёжных отверстий (рис. 2).
2. Сделайте в стене 3 отверстия диаметром 6 мм (рис. 3А, при заводе шнура питания сбоку, рис. 3В при заводе шнура питания сзади) и вставьте дюбели.
3. Открутите стопорный винт шланга (рис. 4а), открутите шланг по часовой стрелке и снимите его вместе с рукояткой (рис. 4б).
4. Открутите винты снизу передней крышки (рис. 5).
5. Снимите переднюю крышку, как показано на рис. 6.
6. Заведите кабель (2- жильный: фаза и нейтраль) через отверстие в верхней части или на боковине монтажной плиты прибора (рис. 7).
7. При заводе кабеля сбоку (рис. 7В) прорежьте отверстие в соответствующем углублении передней крышки для прохода кабеля (справа или слева крышки, рис. 8).
8. Закрепите монтажную плиту на стене входящими в комплект шурупами (рис. 9А). При установке с заводкой кабеля сбоку заведите кабель в соответствующее отверстие (рис. 9В).
9. Вставьте кабель в зажим и затяните винты зажима (рис. 10А).
10. Подключите жилы кабеля (ФАЗА и НЕЙТРАЛЬ) к контактным зажимам и затяните винты зажимов так, чтобы не повредить жилы кабеля (рис. 10В).
11. Наденьте переднюю крышку на монтажную плиту, следя за тем, чтобы шип ручки переключателя на передней панели (рис. 11А) вошёл в паз самого переключателя (рис. 11В). Правильное положение ручки переключателя показано на рис. 12.
13. Вставьте и затяните винты, расположенные снизу крышки (рис. 13).
14. Вставьте шланг (рис. 14А), закрутите его против

часовой стрелки (рис. 14B) и затяните стопорный винт (рис. 14C).



Использование

Прибор включается автоматически при извлечении рукоятки воздушного шланга из гнезда (рис. 16) и отключается автоматически при возврате рукоятки на место (рис. 17) или, альтернативно, через 12 минут непрерывной работы.

Прибор оборудован ручкой слева от ручки, соединенной с потенциометром, который регулирует скорость и температуру воздушного потока (рис. 18).

Схемы подключения

(рис. 15)

Уход/Очистка

Как правило прибор не нуждается в особом уходе. Достаточно в случае надобности протереть с него пыль мягкой сухой тряпкой, а при необходимости смочить ее теплой водой с нейтральным неабразивным моющим составом. Следите, чтобы всасывающее отверстие воздуха на приборе не было засорено ворсинками или волосами.

الوصف والتشغيل

جهازك هذا الذي اشتريته عبارة عن مجفف شعر يُثبَّت على الحائط، ملائم للاستعمال في المنازل والبيئات العامة، كالمراكز الرياضية والفنادق، ونحوها. يتميز هذا الجهاز بدرجة الحماية IP24 (الحماية من نفاذية الماء). مجفف الشعر هذا من الفئة الثانية مع عزل كهربائي بطاقة اسمية مقننة تبلغ 700 واط. الطاقة الصوتية الصادرة عن الجهاز منخفضة، حتى لو تم توليد تدفق هوائي كبير ووافر.

مقاومة سخونة الجهاز تتم بعيدًا عن مدخل الهواء، حيث يتميز مجفف الشعر هذا بحماية تلقائية من ارتفاع درجة الحرارة. تم تصميم هذه الأجهزة للاستعمال في الأماكن السكنية والتجارية.

السلامة

- لا تستخدم هذا الجهاز لأداء وظائف غير تلك الموضحة في هذا الكتيب.
- بعد إخراج الجهاز من عبوته، تأكد من اكتمال أجزائه وعدم تلف أي منها. في حال ساورك الشك في تلف أي جزء من أجزائه، فاتصل بمركز خدمة Vortice معتمد. لا تترك العبوة في متناول الأطفال ولا بيد أشخاص مختلفي القدرات.
- هناك بعض القواعد الأساسية التي يجب مراعاتها عند استعمال أي جهاز كهربائي:
- لا تلمس الأجهزة الكهربائية بأيدي مبتلة أو رطبة أبدًا؛
- لا تلمس الأجهزة الكهربائية وأنت حافي القدمين أبدًا؛
- لا تسمح للأطفال أو لذوي الاحتياجات الخاصة بتشغيل وحدة الجهاز دون إشراف كافٍ عليهم.
- إذا قررت فصل الجهاز عن مصدر الطاقة وعدم استعماله، فقم بتخزينه بعيدًا عن متناول الأطفال والأشخاص من ذوي الاحتياجات الخاصة.
- لا تستخدم الأجهزة في حال وجود مواد وأبخرة قابلة للاشتعال (كالكحول، والمبيدات الحشرية، والمواد البترولية، ونحوها).
- أمسك مجفف الشعر على بُعد من شعرك أثناء تجفيفه مع ترك مسافة آمنة.

لا مانع من استعمال الأطفال لهذا الجهاز ممن يبلغون سن 8 سنوات فأكثر، وكذلك الأشخاص الذين يعانون من نقص في قدراتهم البدنية أو الحسية أو الذهنية أو نقص في الخبرة والمعرفة إذا

ما تم توفير الإشراف الكافي عليهم وتزويدهم بتعليمات استعمال الجهاز بطريقة آمنة والتأكد من فهمهم للمخاطر المصاحبة لاستعمال الجهاز. يجب عدم عبث الأطفال بهذا الجهاز. يجب عدم قيام الأطفال بتنظيف الجهاز وصيانته دون إشراف كافٍ عليهم.

- لا تقم بإجراء أي تعديلات من أي نوع على هذا الجهاز.
- لا تُعرِّض الجهاز للمطر أو الشمس (ونحوهما).
- لا تسمح بوضع أي أشياء فوق الجهاز.
- لا تسد مخرج الهواء ولا شبكة سحب الهواء.
- لا تتركب أي ملحقات في فوهة الهواء إلا الملحقات المرفقة مع الجهاز.
- لا تضع أي أجسام غريبة داخل ماخذ الهواء أو مخارج الهواء.
- افحص الجهاز بصريًا بانتظام للتأكد من عدم وجود عيوب به. إن رأيت أي عيوب، فلا تقم بتشغيل الجهاز؛ واتصل فورًا بمركز خدمة Vortice القريب منك.
- إذا لم يعمل الجهاز بالشكل الصحيح أو حدث عطل ما به، فاتصل فورًا بمركز خدمة Vortice القريب منك وتأكد من استعمال قطع غيار Vortice الأصلية فقط عند إجراء أي إصلاحات.
- في حالة سقوط الجهاز على الأرض أو تعرضه لارتطام شديد، فافحصه فورًا لدى مركز خدمة Vortice القريب منك.
- لا تستخدم مجفف الشعر بدون غطاء عليه.
- لا ترح مجفف الشعر ولا تهزه.
- تجنب رش ماء على هذا المنتج.
- لا تقم بتركيب هذا المنتج بالقرب من حوض استحمام أو حوض غسيل أو أي حاويات أخرى تحتوي على ماء.
- بعد الانتهاء من استعمال مجفف الشعر، أعد المقبض إلى مكانه.
- هذا الجهاز معزول كهربائيًا عزلاً مزدوجًا، ومن ثم فلا يحتاج إلى تأريض.
- مصدر الطاقة الكهربائي/مقيس التيار الذي سيتم توصيل الجهاز به يجب أن يوفر أقصى حد من الطاقة الكهربائية المطلوبة للجهاز. فإن تعذر ذلك، فعليك الاستعانة بفني كهربائي مؤهل ليجري لك التعديلات اللازمة.

- الجزء العلوي في اللوحة الخلفية، سواء كان الموصل يأتي من خلف محفف الشعر أو من جانبه. (الشكل 7).
- 7. إذا قررت إدخال الكابلات من الجانب (الشكل 7B)، فقم بإزالة الجزء البلاستيكي الموجود على الغطاء، للسماح بمرور الكابلات (على الجانب الأيمن للغطاء أو الجانب الأيسر، الشكل 8).
- 8. قم بتهيئة اللوحة الخلفية على الحائط باستعمال البراغي المرفقة (الشكل 9A). عند تركيب الجهاز باستعمال موصل خارج من جانب المنتج، احرص على إدخال الكابل في الفتحة الملائمة به (الشكل 9B).
- 9. أدخل الموصل في مشبك الكابل، ثم قم بتهيئته في اللوحة الخلفية (الشكل 10A).
- 10. قم بتوصيل الكابلات (N و L) بالمجموعة الطرفية وأحكام ربط الكابلات، مع عدم الإفراط في إحكام ربطها. (الشكل 10B)
- 11. أدخل الغطاء الأمامي للمنتج في الهيكل الرئيسي للجهاز، مع التأكد من أن اللسان الذي يتم التحكم فيه بواسطة الأكرة (الشكل 11A) يحاذي القطع الموجود في مقياس فرق الجهد (الشكل 11B).
- 12. الشكل 12 يعرض التوجيه الصحيح للأكرة.
- 13. أعد إدخال البراغي وأحكام ربطها في الجزء السفلي من الغطاء (الشكل 13).
- 14. أدخل الخرطوم (الشكل 14A)، ثم لفه عكس اتجاه عقارب الساعة (الشكل 14B) ثم أحكم ربط برغي التثبيت (الشكل 14C).

التركيب (الأشكال من 1 إلى 15)

- فيما يلي إجراءات التركيب الموصى بها، بدءاً من قاعدة محفف الشعر وصولاً إلى الأرضية:
- على ارتفاع 1.7 متر للرجال، وارتفاع 1.6 متر للنساء وارتفاع 1.4 للأطفال (الشكل 1، الحجم X).
- يجب ألا يقل ارتفاع الجهاز عن الأرض عن 140 سم.
- 1. استخدم قالب التركيب، المرفق مع المنتج، لوضع علامات على نقاط التركيب الثلاث. (الشكل 2)
- 2. باستخدام منقاب مقاس 6 مم، اصنع ثقباً في الحائط في النقاط الثلاث المميزة بعلامات (الشكل 3A)، بحيث يتم إدخال الكابل من الجانب؛ والشكل 3B، بحيث يتم إدخال الكابلات من خلف المنتج وقم بإدراج خوابير المسامير في الحائط.
- 3. فك برغي قفل الخرطوم (الشكل 4a)، ثم لف الأنبوب في اتجاه عقارب الساعة ثم اسحب الأنبوب بعد ذلك من المقبض (الشكل 4b).
- 4. فك البراغي التي على الغطاء السفلي (الشكل 5).
- 5. انزع الغطاء الأمامي كما هو موضح بالشكل 6.
- 6. أدخل الموصل (كابل L "الموصل الحي" و N "الموصل المحايد") من خلف المنتج إلى الفتحة المناسبة له، الواقعة في

الاستعمال

يتم تنشيط الجهاز تلقائياً عند إخراج المقبض من مركزه، (الشكل 16)، ويتم إيقاف تشغيل الجهاز عند إرجاع المقبض إلى مركزه مرة أخرى، (الشكل 17) أو بعد مرور حوالي 12 دقيقة من التشغيل المتواصل.

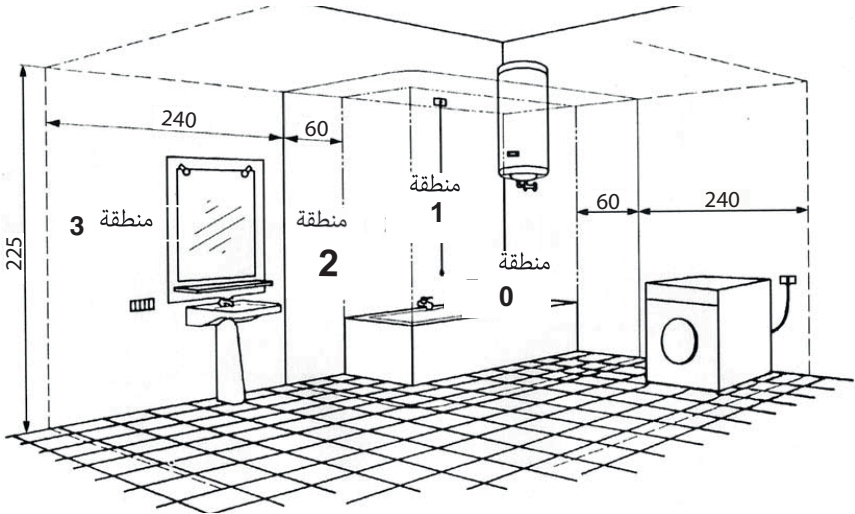
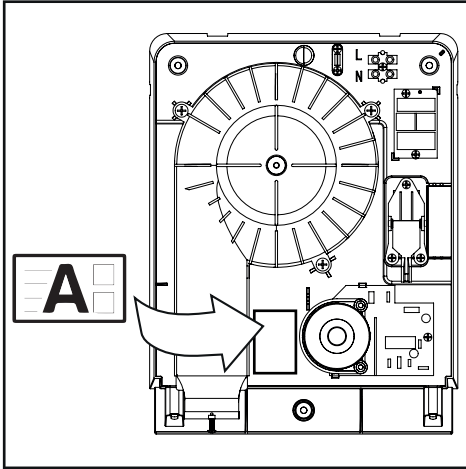
تم تزويد الجهاز بأكرة على يسار مرتكز المقبض، متصلة بمقياس فرق جهد ينظم سرعة تدفق الهواء ودرجة الحرارة (الشكل 18).

المخططات الكهربائية

(الشكل 15)

التنظيف/الصيانة

في العادة لا يتطلب هذا الجهاز أي صيانة خاصة. لكن عند الحاجة، ما عليك إلا مسح الغبار بقطعة قماش ناعمة وجافة. وعند الضرورة، استخدم قطعة قماش مبللة بماء فاتر، ومنظف متعادلاً غير كاشط لإزالة أي أوساخ عنيدة لا تزال موجودة. تأكد من أن مدخل سحب الهواء غير مسدود بالشعر أو بقايا الشعر الصغيرة.



描述和操作

您购买的电器是壁挂式吹风机，适用于家庭以及公共场所，如体育中心、酒店等。该设备具有 IP24 防水功能。吹风机采用 II 级绝缘，额定功率为 700 W。产生的气流强劲又舒服，同时声功率还很低。吹风机加热电阻远离进气口，具有自动过热保护功。这些电器设计用于家庭和商业场所。

安全



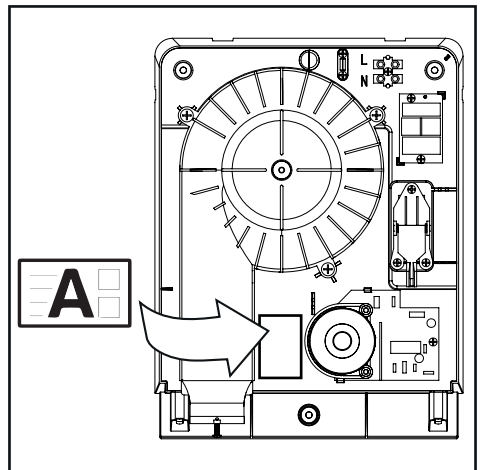
注意：
此标记表示必须采取预防措施来避免对使用者造成人身伤害。

- 请勿将本电器用于本手册中所述功能之外的功能。
- 将产品从包装中取出时，确保产品完好无损。如有疑问，请联系 Vortice 授权服务中心。请勿将包装留在儿童或残障人士能够接触到的范围内。
- 使用任何电器时必须遵守某些基本原则：
 - 切勿用湿手或发潮的手接触电器；
 - 切勿赤脚碰触电器；
 - 无人监管的儿童或残疾人不得操作本装置。
- 如果您决定断开产品与电源的连接，并且不再使用，请将产品放在儿童和残障人士接触不到的地方。
- 请勿在有易燃物质和蒸汽（酒精、杀虫剂、汽油等）的环境下使用本电器。
- 在吹头发时，吹风机应与头发保持安全距离。
- **8 岁及以上儿童以及身体、感官或脑力较弱或者缺乏经验和知识的人员，应在有人监管或指导下、安全使用电器并了解其中危险的情况下使用本电器。儿童不能拿着电器玩耍。不得让儿童在无人监管的情况下进行清洁和用户维护。**



警告：
此标记表示必须采取预防措施来避免对产品造成损害。

- 请勿对本电器进行任何改动。
- 请勿将本电器暴露于雨、阳光等环境。
- 请勿将物体放在本电器上。
- 请勿堵塞出风口和进气格栅。
- 除了提供的配件外，不要将任何配件安装在空气喷嘴上。
- 切勿将任何物品放入进气口和出气口。
- 定期检查电器是否有可见缺陷。如果发现任何缺陷，请不要使用该电器；立即联系 Vortice 服务中心。
- 如果电器无法正常工作或出现故障，请立即联系 Vortice 服务中心，并且坚持只使用 Vortice 原装备件进行维修。
- 如果电器掉落或受到重击，请立即让 Vortice 服务中心进行检查。
- 请勿使用没有盖的吹风机。
- 请勿摇晃吹风机。
- 避免将水撒到产品上。
- 请勿将产品安装在浴缸、洗衣桶或其他含水容器附近。
- 吹风机用完后，将手柄放回。
- 本电器采用双重绝缘，因此，不需要接地。
- 本电器要连接的电源/插座必须能够提供电器所需的最大电功率。如果不能提供，请安排合格的电工进行必要的修改。
- 关闭系统的主开关：a) 如果电器无法正常工作；b) 清洁电器外部之前；c) 如果您打算长时间不使用它。
- 如果设备温度过高，则会断开一个特殊的保险丝以保护加热元件。该设备会自动重置。
- 如果电源线损坏，请立即让 Vortice 授权服务中心更换。
- 电源规格必须与铭牌 A 上的电气数据相对应。



- 电器必须由合格的电工安装。
- 确保电器连接的电气系统符合适用的标准。
- 安装时应准备一个触点断开距离大于或等于3mm的单极开关
- **本电器配备 IP24 防护装置，可用于 2 区的私人浴室。**

安装 (从图 1 至 15)

从吹风机底座到地板的建议安装措施：男士 1.7 m，女士 1.6 m，儿童 1.4 m (图 1，规格 x)。

电器离地面的高度不得低于 140 cm。

1. 使用产品随附的安装模板标记 3 个固定点。(图 2)
2. 使用 6 mm 钻头在标记的 3 个点上钻孔 (图 3A，从侧面插入电缆；图 3B，从产品背面插入电缆) 并插入定位螺塞，与墙壁齐平。
3. 取下软管锁定螺钉 (图 4a)，顺时针转动管，然后用手柄拆下管 (图 4b)。
4. 卸下下盖上的螺钉 (图 5)。
5. 卸除图 6 中所示的前盖。
6. 将连接器 (火线和零线) 从产品后面插入背板上部的相应孔中，无论连接器是在吹风机后面还是侧面。(图 7)。
7. 如果您已决定从侧面插入电缆 (图 7B)，请拆下盖上的塑料部件，以便让 (盖的右侧或左侧，图 8) 电缆通过。
8. 用提供的螺钉将背板固定到墙上 (图 9A)。使用产品侧面的连接器进行安装时，请注意将电缆滑入相应的插槽 (图 9B)。
9. 将导体插入电缆夹并将其固定到背板上 (图 10A)。
10. 将电缆 (火线和零线) 连接到接线盒并拧紧，注意

不要拧紧过度。(图 10B)

11. 将产品的前盖插入机身，检查旋钮控制的卡舌 (图 11 A) 是否与电位计上的切口对齐 (图 11 B)。
12. 图 12 显示的是旋钮的正确方向。
13. 重新插入并拧紧盖子下部的螺钉 (图 13)。
14. 插入软管 (图 14A)，逆时针转动 (图 14B) 并拧紧固定螺钉 (图 14C)。

使用

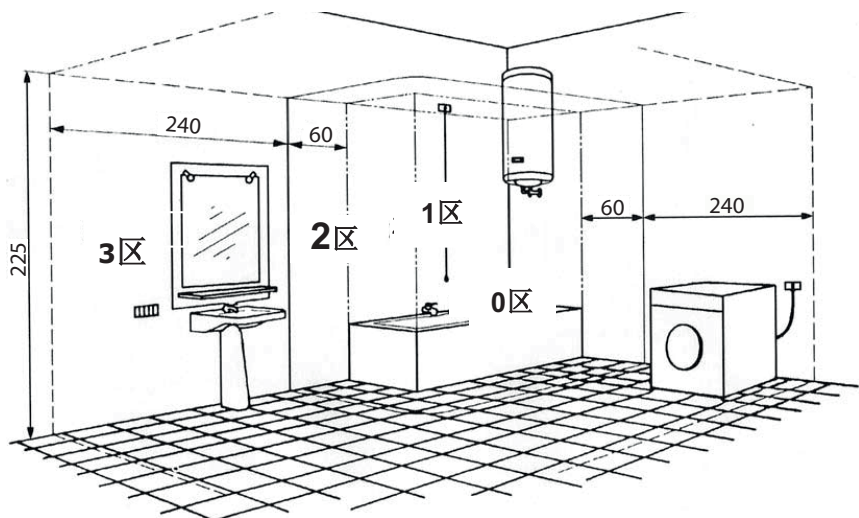
当把手柄从手柄座上取下时，电器会自动启动 (图 16)，当把手柄放回手柄座时 (图 17)，或者在连续工作约 12 分钟后，电器会关闭。手柄底座的左侧配备有一个旋钮，该旋钮连接到电位计，以调节气流的速度和温度 (图 18)。

接线图

(图 15)

维护/清洁

本电器通常不需要任何特殊维护。必要时，只需用柔软的干布擦去灰尘即可。如有必要，请使用蘸有温水和中性非研磨性清洁剂的布擦去比较顽固的污渍。确保进气口没有被头发或绒毛堵塞。

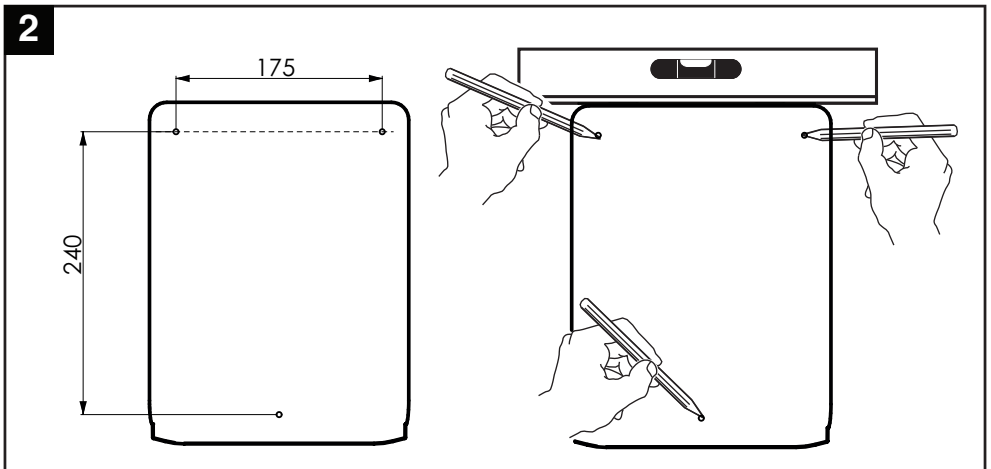
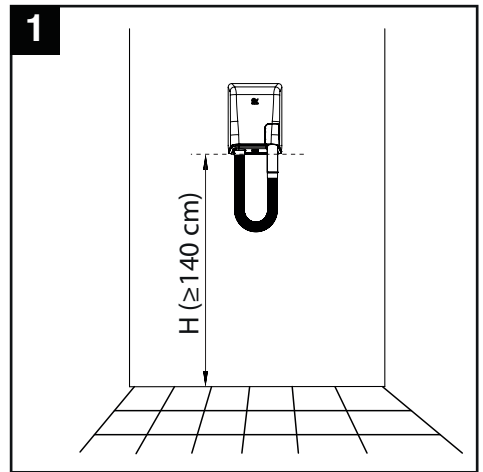
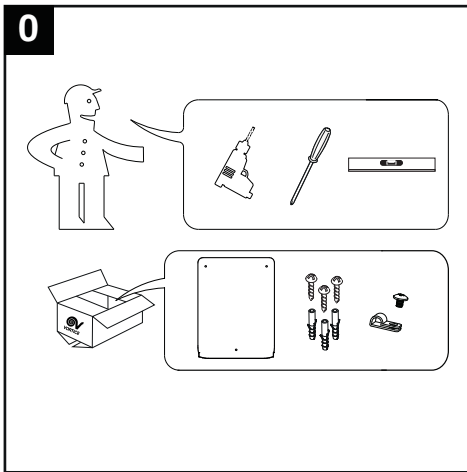


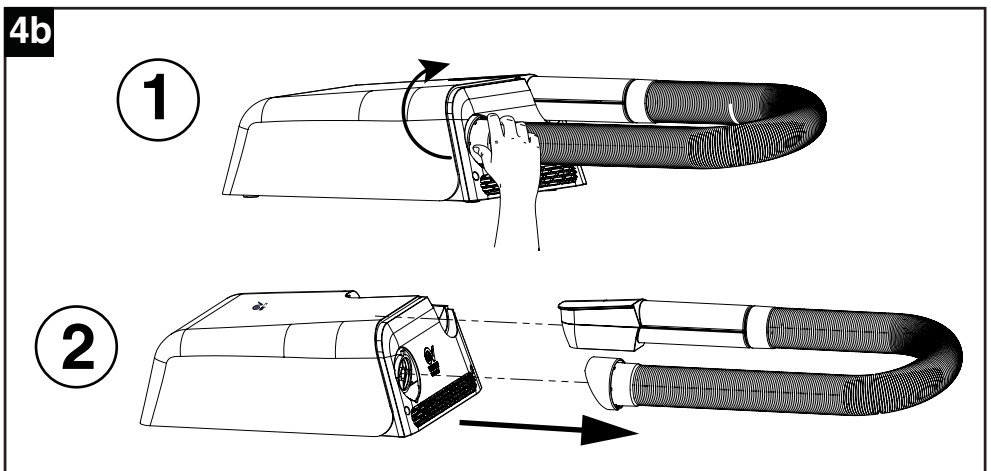
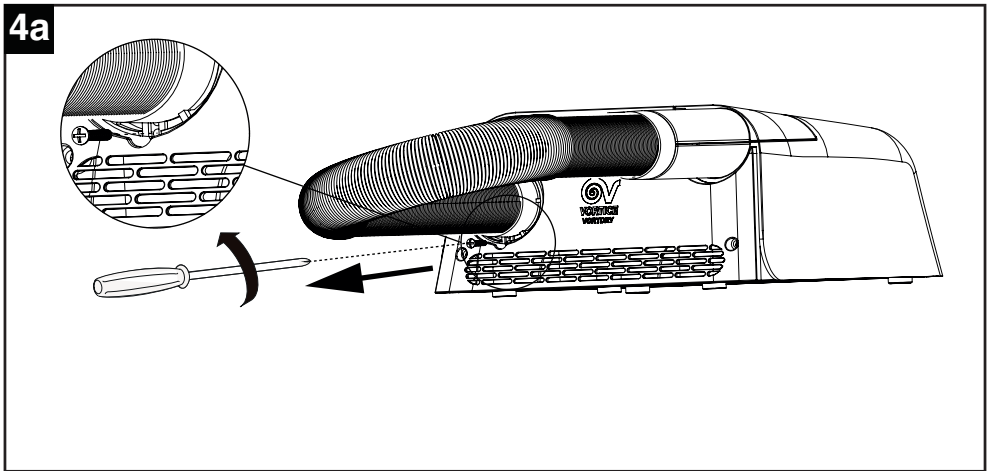
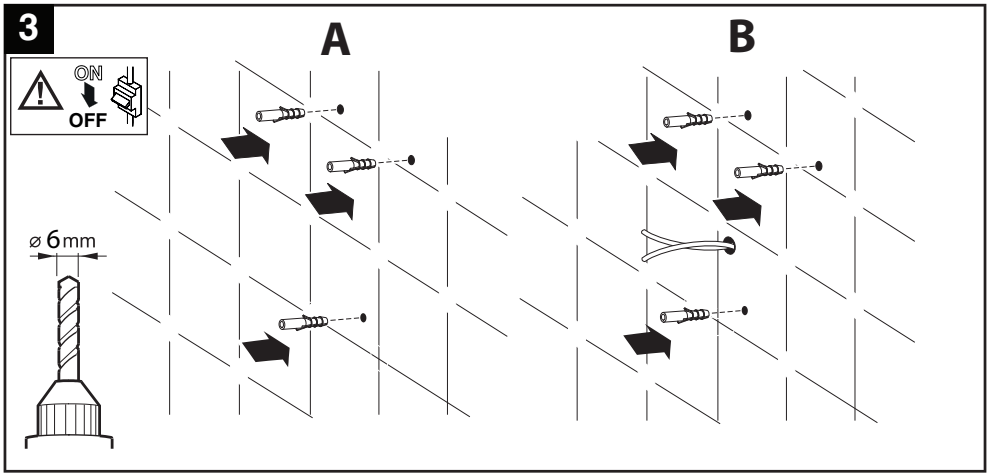
FIGURE

FIGURE
FIGURES
FIGURES
ABBILDUNGEN
FIGURAS
FIGURAS
FIGUREN
FIGURER
RYSUNKI
ÁBRA

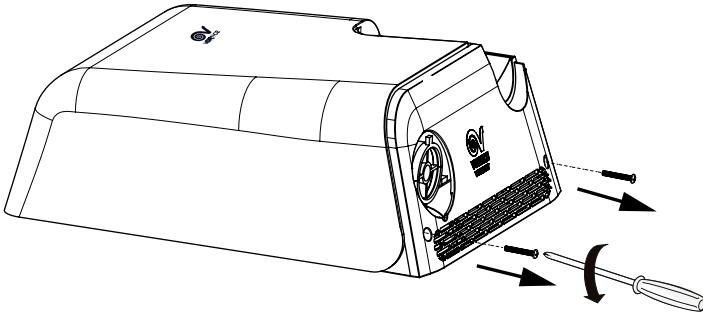
OBRÁZKY
FIGURE
FIGURI
SLIKE
ŞEKİL
EIKONEΣ
Иллюстрации
رسوم

图

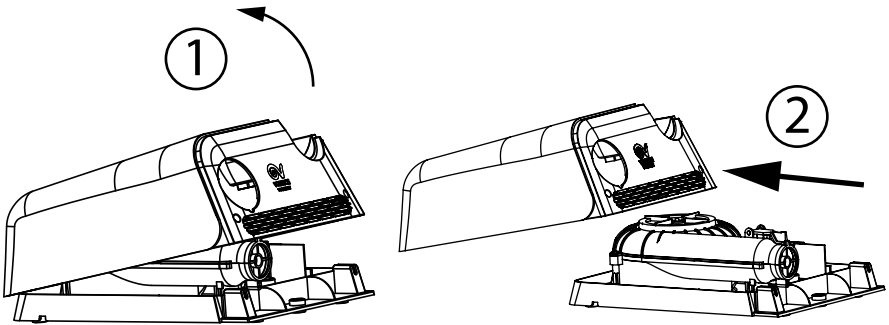




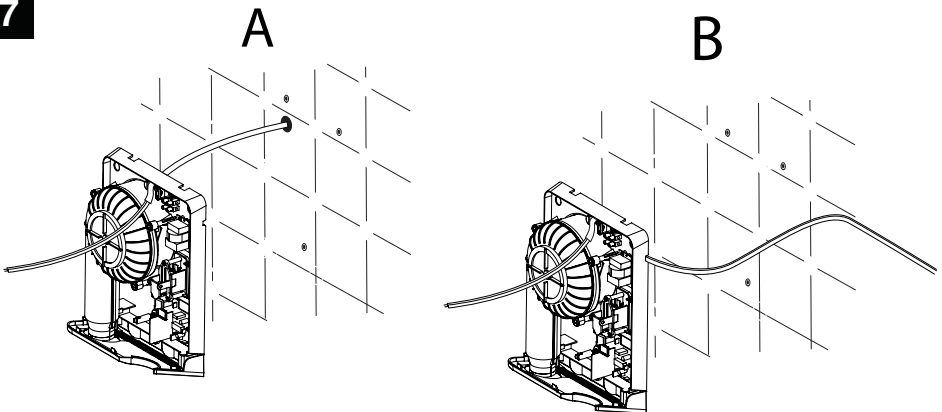
5

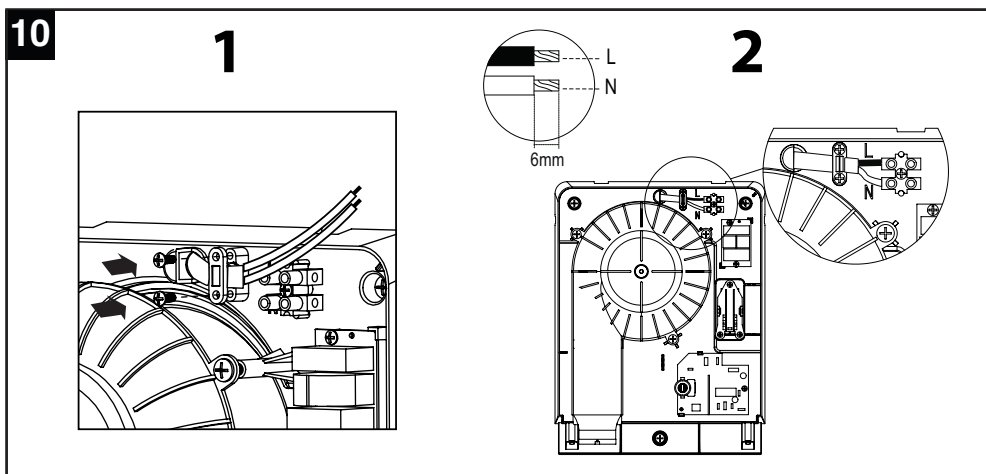
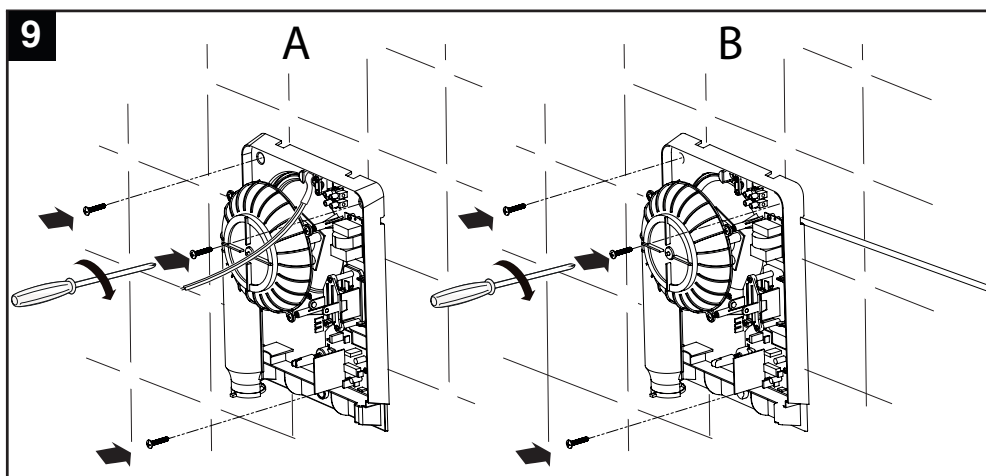
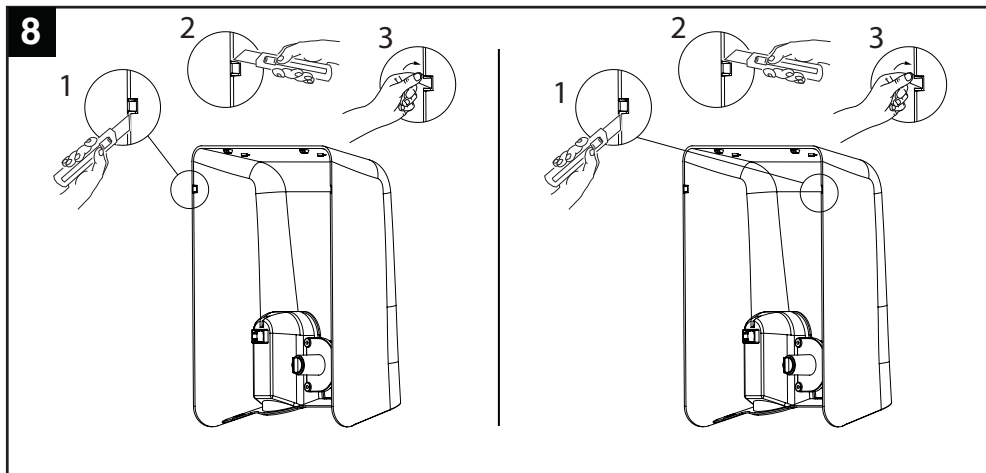


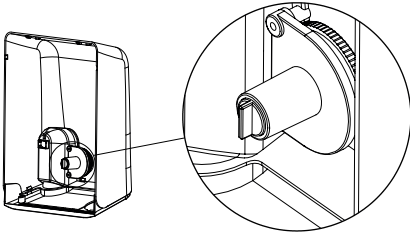
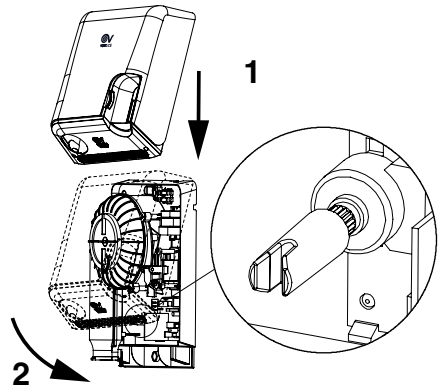
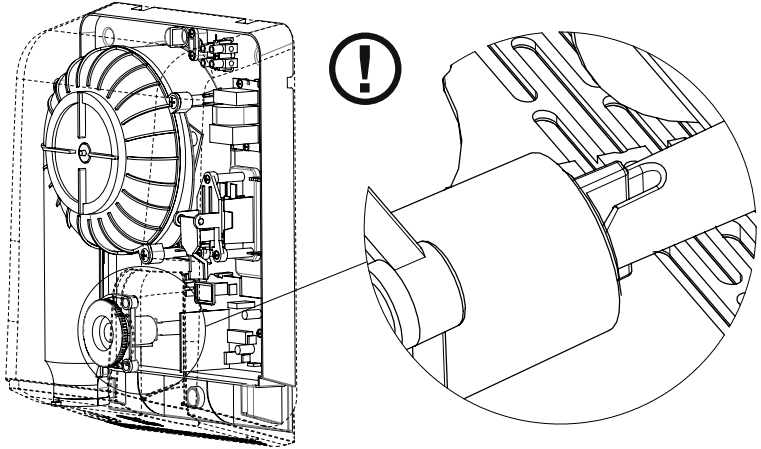
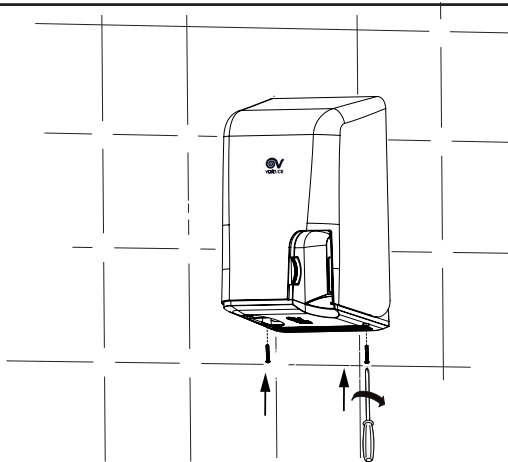
6

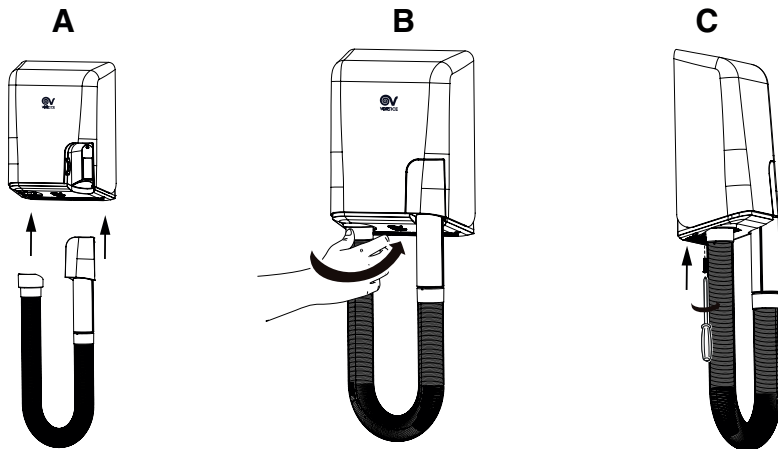
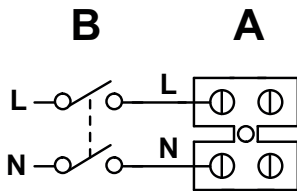


7



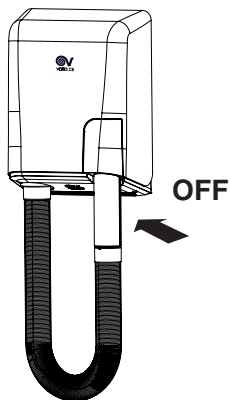
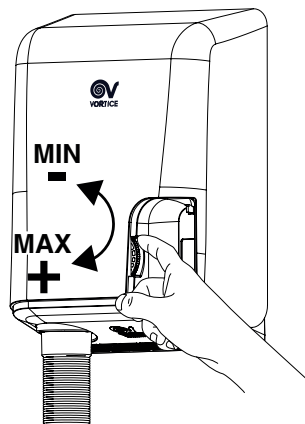


11**A****B****12****13**

14**15**

A) Morsettiera - Terminal block

B) Interruttore bipolare - Switch

16**17****18**



La società Vortice S.p.A. si riserva il diritto di apportare tutte le varianti migliorative ai prodotti in corso di vendita.
The company Vortice S.p.A. reserves the right to make improvements to products at any time and without prior notice.
La société Vortice S.p.A. se réserve le droit d'apporter toutes les variations afin d'améliorer ses produits en cours de commercialisation.
Die Firma Vortice S.p.A. behält sich vor, alle eventuellen Verbesserungsänderungen an den Produkten des Verkaufsangebots vorzunehmen.
La compañía Vortice S.p.A. se reserva el derecho de incorporar todas las mejoras necesarias a los productos en fase de venta.
Vortice S.p.A. 公司 股份有限公司 保留在产品销售期间进行产品改良的权利。

VORTICE S.p.A.
Strada Cerca, 2 - frazione di Zoate
20067 TRIBIANO (MI)
Tel. +39 02-90.69.91
ITALIA
vortice.com
postvendita@vortice-italy.com

VORTICE LIMITED
Beeches House - Eastern Avenue
Burton on Trent
DE13 0BB
Tel. +44 1283-492949
UNITED KINGDOM
vortice.ltd.uk
sales@vortice.ltd.uk

VORTICE LATAM S.A.
3er Piso, Oficina 9-B, Edificio
Meridiano
Guachipelín, Escazú, San José
PO Box 10-1251
Tel +506 2201 6242;
COSTA RICA
vortice-latam.com
info@vortice-latam.com

VORTICE VENTILATION SYSTEM (CHANGZHOU) CO., LTD
Building 19, No.388 West Huanghe Road, Xinbei District,
Changzhou, Jiangsu Province CAP:213000
CHINA
vortice-china.com
vortice@vortice-china.com

A

**TAGLIANDO INTERVENTO IN GARANZIA
CERTIFICATE OF WORK PERFORMED UNDER GUARANTEE
COUPON INTERVENTION SOUS GARANTIE**

DATA INTERVENTO
DATE OF WORK - DATE INTERVENTION

TIMBRO CENTRO ASSISTENZA
STAMP OF TECHNICAL ASSISTANCE CENTRE - CACHET SERVICE APRES-VENTE

B

**TAGLIANDO INTERVENTO IN GARANZIA
CERTIFICATE OF WORK PERFORMED UNDER GUARANTEE
COUPON INTERVENTION SOUS GARANTIE**

DATA INTERVENTO
DATE OF WORK - DATE INTERVENTION

TIMBRO CENTRO ASSISTENZA
STAMP OF TECHNICAL ASSISTANCE CENTRE - CACHET SERVICE APRES-VENTE

C

**TAGLIANDO INTERVENTO IN GARANZIA
CERTIFICATE OF WORK PERFORMED UNDER GUARANTEE
COUPON INTERVENTION SOUS GARANTIE**

DATA INTERVENTO
DATE OF WORK - DATE INTERVENTION

TIMBRO CENTRO ASSISTENZA
STAMP OF TECHNICAL ASSISTANCE CENTRE - CACHET SERVICE APRES-VENTE

D

**TAGLIANDO INTERVENTO IN GARANZIA
CERTIFICATE OF WORK PERFORMED UNDER GUARANTEE
COUPON INTERVENTION SOUS GARANTIE**

DATA INTERVENTO
DATE OF WORK - DATE INTERVENTION

TIMBRO CENTRO ASSISTENZA
STAMP OF TECHNICAL ASSISTANCE CENTRE - CACHET SERVICE APRES-VENTE

ITALIA

CONDIZIONI DI GARANZIA

VORTICE SPA garantisce i suoi prodotti per **2 anni** dalla data dell'acquisto, che deve essere comprovata da idoneo documento fiscale (scontrino o fattura), rilasciato dal venditore. Nel suddetto periodo di garanzia VORTICE SPA si impegna, dopo aver effettuato le opportune valutazioni tecniche, a riparare o a sostituire gratuitamente le parti dell'apparecchio che risultassero affette da difetti di fabbricazione. La presente garanzia, da attivare nei modi e nei termini di seguito indicati, lascia impregiudicati i diritti derivanti al consumatore dalla applicazione del D. lgs. 24/2002. Tali diritti, conformemente alla legge, potranno essere fatti valere esclusivamente nei confronti del proprio venditore.

La presente garanzia è valida su tutto il territorio italiano.

Modalità e condizioni di attivazione della garanzia

Gli interventi in garanzia (riparazioni o sostituzioni del prodotto ovvero delle parti difettose) saranno eseguiti presso uno dei Centri di Assistenza Tecnica autorizzati da VORTICE il cui indirizzo è disponibile sul sito WWW.VORTICE.COM o contattando il **numero verde 800.555.777**.

La prestazione eseguita in garanzia non prolunga il periodo della garanzia. Pertanto, in caso di sostituzione del prodotto o di un suo componente, sul bene o sul singolo componente fornito in sostituzione non decorre un nuovo periodo di garanzia ma si deve tener conto della data di acquisto del prodotto originario.

UK AND IRELAND

CONDITIONS OF WARRANTY

This guarantee is offered as an extra benefit and does not affect your legal rights. All electrical appliances produced by VORTICE SPA are guaranteed by the Company for 2 years against faulty material or workmanship. If any part is found to be defective in this way within the first twentyfour months from the date of purchase or hire purchase agreement, we, or our authorised service agents, will replace or at our option repair that part without any charge for materials or labour or transportation, provided that the appliance has been used only in accordance with the instructions provided with each appliance and has been not connected to an unsuitable electricity supply, or subjected to misuse, neglect or damage or modified or repaired by any person not authorised by us. The correct electricity supply voltage is shown on the rating plate attached to the appliance.

This guarantee is normally available only to the original purchaser of the appliance, but VORTICE will consider written applications for transfer. Should any defect arise in any Vortice product and a claim under guarantee become necessary, the appliance should be carefully packed and returned to your approved Vortice stocklist. This portion of the guarantee should be attached to the appliance.

ITALIA

Spedire la garanzia in busta chiusa a:

Vortice S.p.A.
Strada Cerca 2
Frazione di Zoate
20067 Tribiano Milano.

Autorizzo VORTICE SPA ad inserire i miei dati nelle sue liste e a comunicarli a terzi per l'invio di materiale pubblicitario ed informativo. In ogni momento, a norma dell'art. 13 legge 675/96, potrò avere accesso ai miei dati, chiederne la modifica o la cancellazione oppure oppormi al loro utilizzo scrivendo a:

**Vortice S.p.A.
Responsabile
trattamento dati
- Strada Cerca, 2
- Frazione di Zoate -
20067 Tribiano (MI).**

Non autorizzo (barrare se interessa)

UK-IRELAND

Send the guarantee in sealed envelope to:

Vortice Limited
Beeches House
Eastern Avenue
Burton on Trent
DE13 0BB United Kingdom

I authorize VORTICE LTD. to include my personal details within their database, which they use, via a third party for the despatch of advertising material, at any time, in accordance with the regulations in force within my country. I can have access to my details and can request changes, or prohibit the usage of my details. This will be done by addressing my request directly to:

**Vortice Limited
Beeches House
Eastern Avenue
Burton on Trent
DE13 0BB United
Kingdom.**

I do not authorize (please tick if required)

OTHER COUNTRIES

Please send the guarantee to the retailer's address in the country where the appliance has been purchased.

I authorize VORTICE SPA and its local distributors to include my personal details within their database and they can use it through a third party for the despatch of advertising material. At any time, in accordance with the regulations in force within my country. I can have access to details and can ask to make changes, or prohibit the usage of my details. This will be done by addressing my request directly to the headquarters of the local distributor where the appliance has been bought.

I do not authorize (please tick if required)



1 GARANZIA - GUARANTEE - GARANTIE

DA CONSERVARE

TO BE RETAINED
A CONSERVER



DATA ACQUISTO
Purchase date - Date d'achat

Per poter usufruire della garanzia il cliente deve compilare e rispedire alla VORTICE SPA, entro 8 giorni dall'acquisto, la "Parte 2" del tagliando di garanzia, all'indirizzo e con le modalità in tale parte riportate. La "Parte 1" del tagliando di garanzia deve essere conservata e presentata, unitamente al documento fiscale (scontrino o fattura) rilasciato dal venditore al momento dell'acquisto, al Centro Assistenza autorizzato di VORTICE SPA, che dovrà eseguire l'intervento in garanzia.

This warranty must be attached to the appliance should it need to be returned for servicing.
N.B. Guarantee is only valid if all details are completed correctly.

ATTENTION: pour bénéficier de la garantie, le présent certificat doit obligatoirement accompagner l'appareil présumé défectueux. Le certificat doit porter le cachet du revendeur et la date d'achat.
A défaut, la garantie sera comptée à partir de la date de sortie d'usine.

Esclusioni

La presente garanzia non copre:

- Le rotture provocate dal trasporto.
- I difetti o guasti derivanti da uso non corretto o improprio da parte del cliente.
- I difetti derivanti dal mancato rispetto delle avvertenze e condizioni d'uso indicate nel libretto di istruzioni ed uso allegato al prodotto.
- I difetti derivanti da non corretta installazione ovvero da una installazione effettuata senza rispettare quanto previsto nel relativo capitolo del libretto di istruzioni ed uso.
- I guasti derivanti da un errato allacciamento alla rete di alimentazione elettrica o per tensione di alimentazione diversa da quella prevista per l'apparecchio, ovvero diversa dal limite stabilito dalle norme CEI (+/- 10% del valore nominale).

La presente garanzia non copre, inoltre, gli eventuali difetti derivanti da una cattiva manutenzione ovvero da interventi effettuati da personale non qualificato o da terzi non autorizzati.

TIMBRO RIVENDITORE
stamp of supplier
cachet du vendeur

CONF.

COLL.

DATA SPEDIZIONE
Mailing date - Date d'expédition

2 GARANZIA - GUARANTEE - GARANTIE

DA SPEDIRE (entro 8 giorni dall'acquisto)

TO SEND (within 8 days from date of purchase)
A RETOURNER (dans les 8 jours après l'achat)

TIMBRO RIVENDITORE
stamp of supplier
cachet du vendeur



DATA ACQUISTO
Purchase date - Date d'achat

DATI UTENTE / CUSTOMER DATA / COORDONNÉES DE L'UTILISATEUR

nome / name / nom _____
cognome / surname / prenom _____
via / street / rue _____
cap / post code / code postal _____
città / town _____

Dichiaro di aver preso atto delle condizioni di garanzia specificate sul certificato in mio possesso e autorizzo la gestione dei miei dati personali (v. retro).

I have read and understood the terms and conditions of this guarantee and I authorize the processing of my personal details (see overleaf).

Suivant les conditions de garantie définies par le certificat en ma possession j'autorise l'utilisation de mes coordonnées (voir au verso).

Firma / Signature / Signature _____

DATA SPEDIZIONE

Mailing date - Date d'expédition