

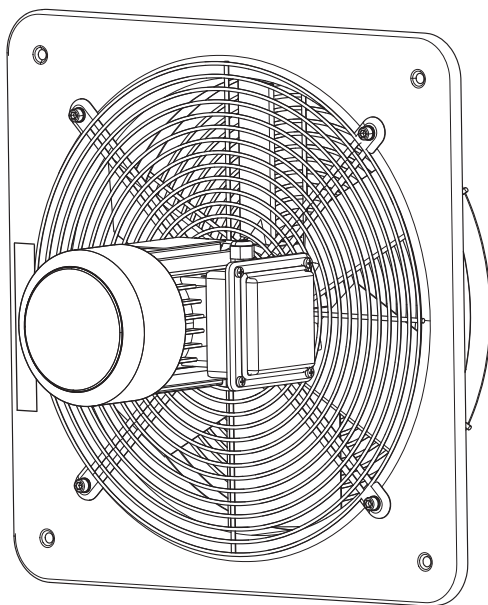
Libretto istruzioni
Instruction booklet
Notice d'emploi et d'entretien
Betriebsanleitung
Manual de instrucciones
Manual de instruções
Bruksanvisning
Használati utasítás
Návod k použití

Návod na používanie
Manual de instruciuni
Upute za uporabu
Uporabniški priročnik
Talimat kitarçığı
Εγχειρίδιο οδηγιών
Инструкция по эксплуатации
كتيب التعليمات



E ATEX

UKCA CE



Prima di usare il prodotto leggere attentamente le istruzioni contenute nel presente libretto.
Vortice non potrà essere ritenuta responsabile per eventuali danni a persone o cose causati dal mancato rispetto delle indicazioni di seguito elencate, la cui osservanza assicurerà invece la durata e l'affidabilità, elettrica e meccanica, dell'apparecchio.
Conservare sempre questo libretto istruzioni.

Read the instructions contained in this booklet carefully before using the appliance.
Vortice cannot assume any responsibility for damage to property or personal injury resulting from failure to abide by the instructions given in this booklet. Following these instructions will ensure a long service life and overall electrical and mechanical reliability.
Keep this instruction booklet in a safe place.

Avant d'utiliser l'appareil, lire attentivement les instructions contenues dans cette notice.
Vortice décline toute responsabilité concernant les dommages causés aux personnes et aux biens si les instructions ci-dessous ne sont pas respectées. Les indications données dans ce livret garantissent la durée de vie et la fiabilité électrique et mécanique de l'appareil.
Conserver ce livret d'instructions.

Vor der Benutzung des Gerätes muss die vorliegende Anleitung aufmerksam durchgelesen werden.
Vortice haftet nicht für auf die Nichtbeachtung der in diesem Handbuch enthaltenen, für einen korrekten Betrieb, die mechanische und elektrische Sicherheit und eine lange Lebensdauer des Gerätes wichtigen Hinweise bzw. Anleitungen zurückzuführende Personen- und/oder Sachschäden.
Diese Betriebsanleitung ist gut aufzubewahren.

Antes de utilizar el producto, hay que leer atentamente las instrucciones de este folleto.
Vortice no es responsable de los eventuales daños ocasionados a personas o cosas como resultado del incumplimiento de las indicaciones de este manual, las cuales garantizan la durabilidad y fiabilidad eléctrica y mecánica del aparato.
Guardar siempre este manual de instrucciones.

Indice	IT
Descrizione ed impiego	6
Sicurezza	7
Applicazioni tipiche	8
Installazione	8
Dichiarazione di Conformità CE	9
Informazione importante per lo smaltimento ambientalmente compatibile	10
Istruzioni speciali direttiva ATEX	11
Figure	176

Table of Contents	EN
Description and operation	16
Safety	17
Typical applications	18
Installation	18
EC Declaration of Conformity	19
Important information on eco-compatible disposal	20
ATEX Directive special instructions	21
Figure	176

Sommaire	FR
Description et mode d'emploi	26
Sécurité	27
Applications typiques	28
Installation	28
Déclaration de conformité CE	29
Information importante pour éliminer l'appareil en respectant l'environnement	30
Instructions spéciales directive ATEX	31
Figures	176

Inhaltsverzeichnis	DE
Gerätebeschreibung und Gebrauch	36
Sicherheit	37
Typische Anwendungen	38
Installation	38
CE-Konformitätserklärung	39
Wichtige Hinweise zur umweltgerechten Entsorgung	40
Spezielle Hinweise gemäß ATEX-Richtlinie	41
Abbildungen	176

Índice	ES
Descripción y empleo	46
Seguridad	47
Aplicaciones típicas	48
Instalación	48
Declaración de conformidad CE	49
Información importante sobre la eliminación compatible con el medio ambiente	50
Instrucciones especiales directiva ATEX	51
Figuras	176

Antes de utilizar o produto, leia atentamente as instruções contidas no presente manual
A Vortice não poderá ser considerada responsável por eventuais danos pessoais ou materiais provocados pelo não cumprimento das instruções, cujo respeito garantirá a duração e a fiabilidade, eléctrica e mecânica, do aparelho.
Guarde este manual de instruções

Läs anvisningarna i denna bruksanvisning noggrant innan apparaten installeras och ansluts.
Vortice påtar sig inget ansvar för personskador eller materiella skador som orsakats av att anvisningarna i denna bruksanvisning inte följts. Apparatus livslängd och elektriska och mekaniska tillförlitlighet är beroende av att alla instruktioner följs.
Bevara därför alltid denna bruksanvisning för framtida bruk

A termék használatá előtt figyelmesen olvassa el a jelen használati utasítást.
A Vortice nem felel az alábbiakban felsorolt előírások be nem tartásából származó esetleges személyi sérülésért, illetve anyagi kárért; az utasítások betartása biztosítja a berendezés hosszú élettartamát, elektromos és mechanikus megbízhatóságát.
Őrizze meg a jelen használati utasítást.

Před použitím tohoto přístroje si pozorně přečtěte pokyny obsažené v tomto návodu.
Podnik Vortice neodpovídá za případná zranění osob nebo poškození věcí způsobená nedodržáním dále uvedených pokynů; jejich dodržování vám naopak zajistí dlouhou životnost a elektrickou i mechanickou spolehlivost přístroje.
Tento návod k použití si proto uschovejte.

Pred použitím spotrebiča si pozorne prečítajte pokyny v tomto Návode.
Spoločnosť Vortice nepreberá zodpovednosť za prípadné poranenia osôb ani za poškodenie majetku, spôsobené nedodržaním nasledujúcich pokynov, ktorých dodržávanie, naopak, zaručí dlhodobú a spoľahlivú elektrickú a mechanickú funkčnosť a prevádzku spotrebiča.
Tento návod na používanie si starostlivo odložte.

Índice	PT
Descrição e utilização	56
Segurança	57
Aplicações típicas	58
Instalação	58
Declaração de Conformidade CE	59
Informação importante para a eliminação compatível com o ambiente	60
Instruções especiais da directiva ATEX	61
Figura	176

Innehållsförteckning	SV
Beskrivning och användning	66
Säkerhet	67
Typiska tillämpningar	68
Installation	68
Försäkran om EG-överensstämmelse	69
Viktig information om miljövänlig skrotning	70
Särskilda anvisningar om ATEX-direktivet	71
Ritningar	176

Tartalom	HU
A termék leírása és alkalmazása	76
Biztonság	77
Jellemző alkalmazások	78
Üzembe helyezés	78
EK megfelelőségi nyilatkozat	79
A környezetbarát megsemmisítés érdekében fontos információ	80
Az ATEX irányelv különleges előírásai	81
Ábrák	176

Obsah	CS
Popis a použití	86
Bezpečnost	87
Typická použití	88
Instalace	88
Prohlášení o souladu s předpisy ES	89
Důležité informace pro ekologickou likvidaci přístroje	90
Zvláštní pokyny směrnice ATEX	91
Obrázky	176

Obsah	SK
Popis a používanie	96
Bezpečnosť	97
Typické aplikácie	98
Instalácia	98
Vyhlasenie o zhode CE	99
Dôležitá informácia pre likvidáciu spotrebiča s ohľadom na životné prostredie	100
Špeciálne pokyny podľa smernice ATEX	101
Obrázky	176

Înainte de a utiliza produsul, citiți cu atenție instrucțiunile din acest manual.
Firma Vortice nu poate fi considerată responsabilă pentru eventualele pagube aduse persoanelor sau bunurilor, cauzate de nerespectarea indicațiilor de mai jos; în schimb, respectarea acestora va asigura durata de viață și fiabilitatea, electrică și mecanică, a aparatului.
Păstrați cu grijă întotdeauna acest manual de instrucțiuni.

Prije korištenja proizvoda, pažljivo pročitajte upute u ovom priručniku.
Tvrtka "Vortice" ne odgovara za štetu nanesenu osobama ili stvarima do koje je došlo uslijed nepridržavanja uputa navedenih u nastavku, a čija će primjena naprotiv jamčiti trajnost te električnu i mehaničku pouzdanost uređaja.
Brizljivo čuvajte ove upute za uporabu.

Pred uporabo izdelka pozorno preberite vsa navodila v priloženi knjižici.
Družba Vortice ne prevzema odgovornosti za morebitne poškodbe na osebah ali stvarih, ki bi bile posledica neupoštevanja spodaj navedenih navodil, saj upoštevanje le-teh zagotavlja varno in zanesljivo delovanje električnih in mehanskih sestavnih delov v času celotne življenjske dobe naprave.
Priručnik z navodili hranite vedno pri sebi.

Ürünü kullanmaya başlamadan önce bu kitapçıkta belirtilen talimatları dikkatlice okuyunuz.
Vortex, bu cihazın kullanım ömrü, güvenilirliği, elektriksel ve mekanik hususlarla ilgili olarak kitapta yazılı talimatlara uyulmamasından kaynaklanan kişilere veya nesnelere gelebilecek zararlardan sorumlu tutulamaz.
Bu talimat kitapçığını güvenli bir yerde saklayınız.

Πριν χρησιμοποιήσετε το προϊόν, διαβάστε προσεκτικά τις οδηγίες που περιλαμβάνονται στο παρόν εγχειρίδιο.
Η Vortice δεν μπορεί να θεωρηθεί υπεύθυνη για τυχόν τραυματισμούς ή υλικές ζημιές που οφείλονται στη μη τήρηση των οδηγιών που αναφέρονται παρακάτω, οι οποίες διασφαλίζουν τη διάρκεια ζωής και την αξιοπιστία, ηλεκτρική και μηχανική, της συσκευής.
Φυλάσσετε πάντα το παρόν εγχειρίδιο οδηγιών.

Cuprins

Descrierea și utilizarea	106
Siguranța	107
Aplicații tipice	108
Instalarea	108
Declarație de conformitate CE	109
Informații importante privind eliminarea compatibilă cu mediul înconjurător	110
Instrucțiuni speciale directiva ATEX	111
Figuri	176

RO

Sadržaj

Opis i primjena	116
Sigurnost	117
Uobičajena primjena	118
Postavljanje	118
Izjava o skladnosti CE	119
Važna obavijest o okolišu prihvatljivom rashodovanju	120
Specijalne upute direktive ATEX	121
Slike	176

HR

Vsebina

Opis in uporaba	126
Varnost	127
Tipična uporaba	128
Vgradnja	128
Izjava o skladnosti CE	129
Pomembno opozorilo glede okolju prijaznega odlaganja odpadkov	130
Posebna navodila po direktivi ATEX	131
Slike	176

SL

İçindekiler

Tanımlama ve kullanım	136
Güvenlik	137
Tipik uygulamalar	138
Kurulum	138
AB Uygunluk Beyanı	139
Çevreye uygun şekilde elden çıkarma ile ilgili önemli bilgiler	140
Atex direktifi ile ilgili özel talimatlar	141
Şekiller	176

TR

Περιεχόμενα

Περιγραφή και χρήση	146
Ασφάλεια	147
Συνήθειες εφαρμογές	148
Εγκατάσταση	148
Δήλωση συμμόρφωσης ΕΚ	149
Σημαντικές πληροφορίες για φιλική προς το περιβάλλον απόρριψη	150
Ειδικές πληροφορίες για την οδηγία ATEX	151
Εικόνες	176

EL

Перед использованием изделия внимательно изучите указания, содержащиеся в настоящей инструкции
Компания Vortice не может считаться ответственной за материальный ущерб или ущерб, причиненный здоровью людей, вызванный нарушением положений настоящей инструкции. Их соблюдение, наоборот, позволит вам обеспечить длительный срок службы и механическую и электрическую надежность изделия.
Всегда сохраняйте настоящую инструкцию.

قبل استخدام المنتج اقرأ بعناية التعليمات الواردة في الكتيب الحالي.
لا يمكن اعتبار Vortice مسؤولة عن أية أضرار محتملة على الأشخاص أو الأشياء الناجمة عن عدم احترام الإرشادات التالية، والتي يضمن احترامها طول عمر والثقة، سواء كهربيا أو ميكانيكيا. في الجهاز،
احتفظ دائما بكتيب التعليمات هذا.

Оглавление

RU

Описание изделия и способ его применения . . .	156
Правила техники безопасности	157
Обычные виды применения	158
Установка	158
Декларация соответствия ЕС	159
Важная информация по экологически безопасной утилизации отслуживших изделий	160
Специальные указания, соответствующие Директиве АТЕХ	161
Иллюстрации	176

عربي


فهرس

الوصف والاستخدام	166
السلامة	167
الاستخدامات المعهودة	168
التركيب	168
إقرار التوافق مع الأخاد الأوروبي CE	169
للتخلص المتوافق مع البيئة	170
تعليمات خاصة بتوجيه ATEX	171
الصور	176

Descrizione ed impiego

Il prodotto da lei acquistato è un ventilatore elicoidale industriale.

L'apparecchio è destinato ad essere installato in ambienti con atmosfere potenzialmente esplosive, in accordo con le caratteristiche tecniche descritte nella seguente tabella:

CLASSIFICAZIONE ATEX VENTILATORI	
CE	Marchatura di conformità alle direttive europee
	Marchatura specifica riguardante le protezioni contro le esplosioni
EN 14986	Norma di progettazione per ventilatori che operano in atmosfere potenzialmente esplosive
II 2G Ex h IIB T3 Gb II 2D Ex h IIIC T125°C Db	Per la sicurezza elettrica, inoltre, vedere anche CLASSIFICAZIONE ATEX MOTORI

CLASSIFICAZIONE ATEX MOTORI		
	II	Motori per impianti di superficie (diversi dalle miniere)
	2	Categoria 2: livello di protezione elevato
GAS	Gb	Atmosfera esplosiva per la presenza di gas, vapori o nebbia infiammabili
	Ex eb	Sicurezza aumentata
	IIC	Gruppo Gas
	T3	Classe di temperatura 200°C
	IP55	Grado di protezione IP (Gruppo GAS)
POLVERE	D	Atmosfera esplosiva per la presenza di polveri combustibili
	Ex tb	Custodia con modo di protezione "tb"
	IIIC	Gruppo polveri conduttive
	IP65	Grado di protezione IP (Gruppo POLVERI)

Sicurezza

Per tutto quanto non specificato vedere sezione Atex.

**Attenzione:**

questo simbolo indica che è necessario prendere precauzioni per evitare danni all'utente

- Non usare questo prodotto per una funzione differente da quella esposta in questo libretto.
- Dopo aver tolto il prodotto dal suo imballo, assicurarsi della sua integrità: nel dubbio rivolgersi subito a persona professionalmente qualificata o ad un Centro Assistenza Tecnica autorizzato Vortice. Non lasciare le parti dell'imballo alla portata di bambini o persona diversamente abile.
- Se si decide di eliminare definitivamente l'apparecchio, spegnere l'interruttore e scollegarlo dalla rete elettrica.
- Riporre l'apparecchio, lontano da bambini e da persona diversamente abile, nel momento in cui si decide di scollegarlo dalla rete elettrica e di non utilizzarlo più.
- La pulizia interna del prodotto va eseguita esclusivamente da personale professionalmente qualificato.
- Questo apparecchio non è da intendersi adatto all'uso da parte di persone (inclusi bambini) con ridotte capacità fisiche, sensoriali o mentali, o comunque prive di esperienza e conoscenza, a meno che siano supervisionate o preventivamente istruite riguardo al suo uso da persona responsabile della loro sicurezza. I bambini dovrebbero essere supervisionati per assicurarsi che non giochino con l'apparecchio.
- Qualora l'apparecchiatura venga montata ad una altezza inferiore a 2,5 metri dal pavimento, sono obbligatorie le protezioni supplementari delle parti in movimento (fig. 4).
- Se il prodotto scelto supera Lp 70 dB(A) è necessario durante l'installazione prevedere opportuni dispositivi di abbattimento acustico o idonei mezzi di protezione personale.

MODELLO	Lp dB(A) (3m)
E 254M ATEX	63,2
E 304M ATEX	59,6
E 354M ATEX	66
E 404M ATEX	62
E 454M ATEX	70
E 254T ATEX	59,6
E 304T ATEX	62
E 354T ATEX	66
E 404T ATEX	64,8
E 454T ATEX	69,8
E 504T ATEX	72,7
E 506T ATEX	64
E 604T ATEX	75,4
E 606T ATEX	65,5

**Avvertenza:**

questo simbolo indica che è necessario prendere precauzioni per evitare danni al prodotto

- Non apportare modifiche di alcun genere al prodotto.
- Verificare periodicamente l'integrità dell'apparecchio. In caso d'imperfezioni, non utilizzare l'apparecchio e contattare subito un Centro di Assistenza Tecnica autorizzato Vortice.
- In caso di cattivo funzionamento e/o guasto dell'apparecchio, rivolgersi subito ad un Centro di Assistenza Tecnica autorizzato Vortice e richiedere, per l'eventuale riparazione, l'uso di ricambi originali Vortice.
- Se l'apparecchio cade o riceve forti colpi farlo verificare subito presso un Centro di Assistenza Tecnica autorizzato Vortice.
- L'installazione e la manutenzione interna - esterna dell'apparecchio devono essere effettuate da personale professionalmente qualificato.
- Spegnere l'interruttore generale dell'impianto quando: a) si rileva un'anomalia di funzionamento; b) si decide di eseguire una manutenzione di pulizia interna - esterna; c) si decide di non utilizzare per brevi o lunghi periodi l'apparecchio.
- L'impianto elettrico a cui è collegato il prodotto deve essere conforme alle norme vigenti.

- I dati elettrici della rete devono corrispondere a quelli riportati sulla targa dati applicata sull'apparecchio.
- L'apparecchio necessita di un impianto di messa a terra, come previsto dalle vigenti norme di sicurezza elettrica. In caso di dubbio, richiedere un controllo accurato da parte di personale professionalmente qualificato.
- Collegare il prodotto alla rete di alimentazione/presa elettrica solo se la portata dell'impianto è adeguata alla sua potenza massima. In caso contrario rivolgersi subito a personale professionalmente qualificato.
- Applicare una rosetta o altro materiale distanziatore tra la parete e la flangia nel caso in cui la parete dove si intende installare l'apparecchio sia sconnessa.
- Se l'apparecchio viene montato esternamente al locale è indispensabile provvedere ad una opportuna protezione contro gli agenti atmosferici.
- Temperatura di funzionamento da -20° a +40° C.
- L'apparecchio non può essere utilizzato come attivatore di scaldabagni, stufe, ecc. né deve scaricare in condotti d'aria calda di tali apparecchi.
- Non coprire e non ostruire le bocche di aspirazione e mandata dell'apparecchio.
- Non immergere il motore in acqua o in altri liquidi.

Applicazioni tipiche

Fig 1÷5

Installazione

Fig A, 6÷12

Dichiarazione di conformità CE

VORTICE ELETTROSOCIALI S.p.A

Strada Cerca, 2 - frazione di Zoate

20067 TRIBIANO (MI) - ITALY

dichiara sotto la propria responsabilità che i prodotti:

VENTILATORI INDUSTRIALI ELICOIDALI:

SERIE E ATEX

MODELLI MONOFASE: E 254 M ATEX; E 304 M ATEX; E 354 M ATEX; E 404 M ATEX; E 454 M ATEX.

MODELLI TRIFASE: E 254 T ATEX; E 304 T ATEX; E 354 T ATEX; E 404 T ATEX; E 454 T ATEX; E 504 T ATEX; E 506 T ATEX; E 604 T ATEX; E 606 T ATEX.

ai quali si riferisce questa dichiarazione, sono conformi ai seguenti standards o altre normative:

- ATEX - progettazione di ventilatori che operano in atmosfere potenzialmente esplosive EN 14986:2017
- SICUREZZA DEL MACCHINARIO - Concetti di base, principi generali di progettazione: Terminologia di base, metodologia: EN ISO 12100-1:2003
- SICUREZZA DEL MACCHINARIO - Concetti di base, principi generali di progettazione: Principi tecnici: EN ISO 12100-2:2003
- SICUREZZA DEL MACCHINARIO - Distanze di sicurezza per impedire il raggiungimento di zone pericolose con gli arti superiori: EN ISO 13857:2008
- SICUREZZA DEL MACCHINARIO - Equipaggiamento elettrico delle macchine: Regole generali: EN 60204-1:2006
- COMPATIBILITA' ELETTROMAGNETICA (EMC) - prescrizioni per gli elettrodomestici, gli utensili elettrici e gli apparecchi simili. Parte 1: Emissione - norma famiglia prodotti: EN 55014-1:2006.
- COMPATIBILITA' ELETTROMAGNETICA (EMC) - prescrizioni per gli elettrodomestici, gli utensili elettrici e gli apparecchi simili. Parte 2: Immunità - norma famiglia prodotti: EN 55014-2:1997 + A1:2001.
- Limiti per le emissioni di corrente armonica (apparecchiature con corrente di ingresso ≤ 16 A per fase): EN 61000-3-2:2006
- Limitazione delle fluttuazioni di tensione e del flicker in sistemi di alimentazione in bassa tensione per apparecchiature con corrente nominale ≤ 16 A: EN 61000-3-3:2008

secondo le disposizioni delle Direttive:

2014/34/UE; 2006/95/EC; 2004/108/EC; 2006/42/EC

le ultime due cifre facendo riferimento all'anno della certificazione CE: 10

VORTICE ELETTROSOCIALI S.p.A.

General Manager

Ing. Stefano Quantieri



Informazione importante per lo smaltimento ambientalmente compatibile

Questo prodotto è conforme alla Direttiva 2012/19/UE riguardante la gestione dei rifiuti di apparecchiature elettriche ed elettroniche (RAEE).

Il simbolo del cassonetto barrato riportato sull'apparecchio indica che il prodotto, alla fine della propria vita utile, deve essere conferito ad una impresa specializzata sia per il trasporto che per il trattamento. Tale impresa si occuperà dello smaltimento dei diversi materiali che compongono il prodotto ed il loro successivo corretto riciclaggio.

In alternativa, il produttore dell'apparecchio è tenuto al ritiro del prodotto da smaltire a fronte dell'acquisto di un apparecchio equivalente.



Istruzioni speciali Direttiva Atex

Prima di procedere con le operazioni di installazione dell'apparecchio leggere attentamente le seguenti istruzioni.

Messa in servizio e installazione

In caso di necessità mettersi in contatto con il Servizio Tecnico Commerciale Vortice: Tel. 199 102 102; ind. email: after-sales@vortice-italy.com



Attenzione:

questo simbolo indica che è necessario prendere precauzioni per evitare danni all'utente

- L'apparecchio consegnato deve corrispondere a quello ordinato.
- L'imballo deve essere integro.
- La girante deve essere libera da impedimenti alla sua rotazione.
- I dati tecnici in accordo con la Direttiva ATEX, presenti in marcatura (targa dati), devono essere conformi alla classificazione del locale di destinazione.
- Non devono essere presenti segni di ammaccature e/o deformazioni sull'apparecchio.
- E' autorizzato al collegamento del motore alla rete elettrica solo personale professionalmente qualificato. Le condizioni ambientali minime e massime di funzionamento sono:
T Ambiente: $-20^{\circ}\text{C} \div +40^{\circ}\text{C}$;
T Fluido: $-20^{\circ}\text{C} \div +40^{\circ}\text{C}$;
- Dopo aver avviato l'apparecchio verificare che non si sentano rumori derivanti da attrito tra componenti mobili e statici;
- E' vietato usare i ventilatori C ATEX all'interno di un processo produttivo che tratta il trasporto di agenti chimici corrosivi (p.es. settore petrolchimico e chimico).
- L'installazione deve essere effettuata solo ed esclusivamente da personale professionalmente abilitato in conformità all'edizione, in vigore, della Norma EN 60079-17. La qualifica deve comprendere l'installazione di apparecchiature elettriche all'interno di ambienti con atmosfera potenzialmente esplosiva, dove il pericolo può essere costituito da gas infiammabili, vapori, nebbie, polveri, fibre o residui volatili di filatura.
- **ATTENZIONE:** fare sempre riferimento ai dati stampati sulla targa di tensione e frequenza per assicurare un corretto accoppiamento alla rete di alimentazione. Se non specificato si possono assumere tolleranze di +/- 5% sulla tensione e +/- 1% sulla frequenza.
I diagrammi di collegamento vengono normalmente forniti con il motore, o sono stampati nella scatola morsettiera; qualora mancassero, fare riferimento a quelli forniti nel presente Libretto Istruzioni.
- La sezione nominale dei conduttori di alimentazione deve essere adeguata alla potenza del motore ed al tipo di impianto in cui è installato.
- Al termine delle operazioni di collegamento alla rete elettrica, e prima di chiudere la scatola cablaggio, ripristinare la corretta posizione della guarnizione. Le viti di coperchio devono essere serrate in accordo con i seguenti parametri:
 - diametro filettatura: 3,8 mm; coppia di torsione= 1,2 Nm;
 - diametro filettatura: 4,8 mm; coppia di torsione= 2,0 Nm;
 - in mancanza di un attrezzo dinamometrico provvedere nel modo seguente per entrambi i diametri di filettatura: 2,8 mm o 4,8 mm; serrare fino a fine corsa. Al termine di tale operazione provvedere ad un serraggio aggiuntivo di sicurezza, non oltre ad un ulteriore 1/4 di giro.
- Le viti e/o i dadi adibiti alla connessione elettrica dei conduttori di alimentazione dell'apparecchio devono essere avvitati fino a fine corsa. Al termine di tale operazione provvedere ad un serraggio aggiuntivo di sicurezza, non oltre un ulteriore 1/4 di giro.

Condizioni speciali d'uso

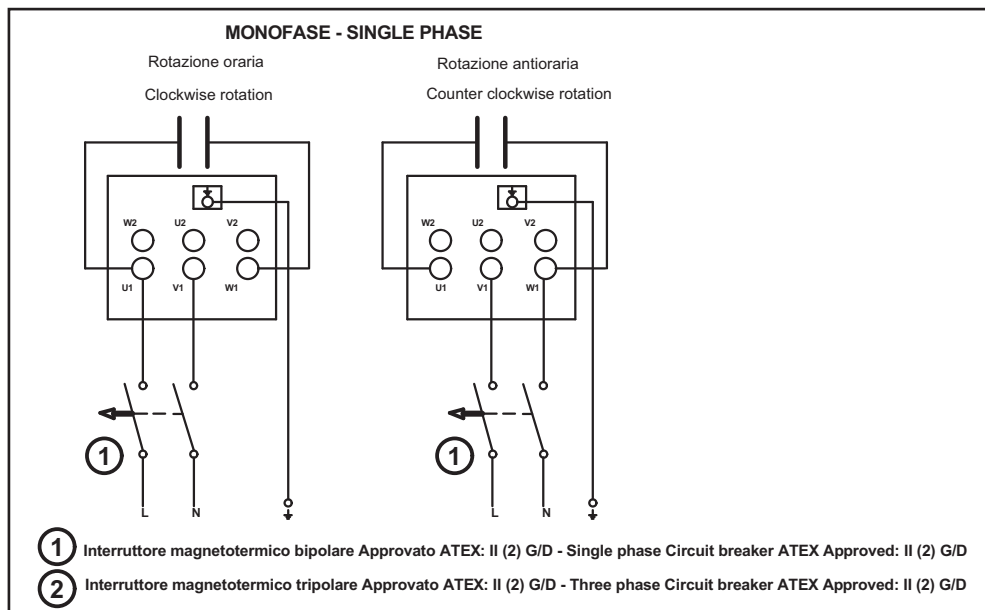
A - Collegamento alla rete elettrica

Gli apparecchi Vortice Serie C Atex sono alimentati da motori a sicurezza aumentata, certificati secondo le norme EN 60079-0 ed EN 60079-7, con modo di protezione "e". Pertanto al fine di garantire il coordinamento elettrico ai sensi delle prescrizioni aggiuntive descritte nella norma impianti EN 60079-14, e la conformità alla direttiva ATEX 2014/34/UE, è obbligatorio inserire sulla linea di alimentazione solo ed esclusivamente dispositivi di protezione dai sovraccarichi a tempo inverso, conformi ATEX 2014/34/UE, in accordo con la seguente marcatura: **II (2) G/D**

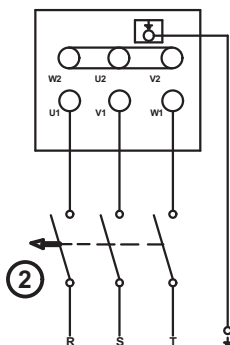
I dispositivi di protezione dovranno essere selezionati in base alle caratteristiche tecniche descritte nella seguente tabella:

Modello	n° fasi motore	n° poli	Tensione nominale	Corrente nominale I_N	Frequenza nominale	Rapporto I_A/I_N	Tempo t_E	Codice motore
E 254M ATEX	1	4	230V	0,75	50Hz	2,5	32	K23092/001
E 304M ATEX	1	4	230V	0,77	50Hz	2,5	32	K23092/001
E 354M ATEX	1	4	230V	0,97	50Hz	2,5	32	K23092/001
E 404M ATEX	1	4	230V	1,27	50Hz	2,1	32	K23092/002
E 454M ATEX	1	4	230V	1,50	50Hz	2,1	32	K23092/002
E 254T ATEX	3	4	400V	0,49	50Hz	2,5	28	J23092/001
E 304T ATEX	3	4	400V	0,53	50Hz	2,5	28	J23092/001
E 354T ATEX	3	4	400V	0,50	50Hz	2,5	28	J23092/001
E 404T ATEX	3	4	400V	0,61	50Hz	2,5	19	J23092/002
E 454T ATEX	3	4	400V	0,70	50Hz	2,5	19	J23092/002
E 504T ATEX	3	4	400V	0,64	50Hz	2,5	19	J23092/002
E 506T ATEX	3	6	400V	0,47	50Hz	3,0	21	J23092/004
E 604T ATEX	3	4	400V	0,71	50Hz	2,5	19	J23092/003
E 606T ATEX	3	6	400V	0,49	50Hz	3,0	21	J23092/004

Schemi di collegamento



TRIFASE - THREE PHASE



- ① Interruttore magnetotermico bipolare Approvato ATEX: II (2) G/D - Single phase Circuit breaker ATEX Approved: II (2) G/D
- ② Interruttore magnetotermico tripolare Approvato ATEX: II (2) G/D - Three phase Circuit breaker ATEX Approved: II (2) G/D

Se il senso di rotazione della ventola non corrisponde a quello previsto, togliere tensione e attendere che il motore sia completamente fermo:

- APPARECCHI TRIFASE: scambiare, tra loro, due delle tre fasi;
- APPARECCHI MONOFASE: scambiare, tra loro, i conduttori dell'avvolgimento ausiliario.

B - monitoraggio delle vibrazioni

(solo per installazioni in ambienti potenzialmente esplosivi contenenti polveri conduttive - classificazione ATEX II 2D Ex h III C T125°C Db).

Gli apparecchi installati all'interno di ambienti con presenza di polveri esplosive, secondo la EN 14986, devono essere sottoposti al monitoraggio continuo delle vibrazioni, durante il funzionamento. I livelli di allarme e di spegnimento, di seguito indicati, soddisfano i requisiti della norma internazionale ISO 14694 Industrial fans - Specifications for balance quality and vibration levels, in accordo alla categoria BV-3.

Campo di applicazione : HVAC

Ventilazione di capannoni industriali, autorimesse, magazzini, attività commerciali e industriali in genere.

Grado di bilanciamento

G 6,3;

Tabella monitoraggio vibrazioni

Condizione/Soglia	Categoria del ventil. ISO 14694	Montaggio su supporto rigido mm/s		Montaggio su supporto flessibile mm/s	
		picco	r.m.s.	picco	r.m.s.
Avviamento apparecchio/apparecchiatura	BV-3	6.4	4.5	8.8	6.3
Allarme	BV-3	10.2	7.1	16.5	11.8
Spegnimento	BV-3	12.7	9.0	17.8	12.3

Nota importante ai fini dell'installazione

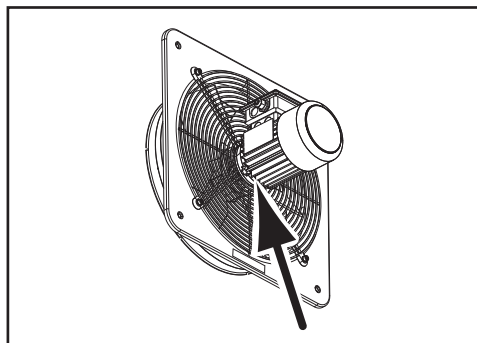


Attenzione:

questo simbolo indica che è necessario prendere precauzioni per evitare danni all'utente

In accordo con i requisiti della Norma UNI EN 14986 Progettazione di ventilatori che operano in atmosfere potenzialmente esplosive; gli apparecchi Vortice Serie E hanno una curva di funzionamento continuo compresa tra la Pressione Statica = 0 (Pa) e la Pressione Statica massima; Non sussistono, pertanto, limitazioni al funzionamento, sotto carico, di tali apparecchi.

Il posizionamento del/dei sensori per la misurazione delle vibrazioni dovrà essere eseguito secondo la seguente illustrazione:



Manutenzione/pulizia

(Fig. 13 ÷ 18).

Ventilatore

Le operazioni di pulizia o manutenzione devono essere effettuate solo ed esclusivamente da personale professionalmente qualificato a operare in accordo alla Direttiva ATEX 2014/34/UE, in conformità con la norma EN 60079-17.

Effettuare ispezioni periodiche con cadenza variabile in funzione del locale/ambiente, ATEX, di destinazione del ventilatore. Le ispezioni avranno lo scopo di determinare se l'apparecchio necessita di interventi di pulizia e/o manutenzione. In ogni caso la periodicità di tali controlli non dovrà superare i 12 mesi. In particolare controllare:

- il livello delle vibrazioni; (vedere "Condizioni speciali d'Uso", punto B)
- il livello delle emissioni sonore.

Motore

Ogni 3000h di servizio verificare e ripristinare, se necessario, il grasso sulle tenute radiali (V-ring); Periodicamente, in funzione dell'ambiente e del tipo di impiego verificare:

- la pulizia del motore (olio, POLVERE, sporco e residui di lavorazioni);
- che non sia ostruito il passaggio dell'aria di raffreddamento;
- che non vi siano depositi di polvere sulla ventola di raffreddamento;
- il corretto fissaggio e la connessine dei collegamenti elettrici.

Le operazioni di pulizia dovranno essere eseguite ad apparecchio spento, scollegato dalla rete elettrica, e nelle modalità descritte dalle figure 13 ÷ 18. Non utilizzare prodotti chimici aggressivi e/o altri agenti corrosivi.

Riparazioni

Le riparazioni dovranno essere effettuate in accordo alla Norma EN 60079-19. Gli interventi di riparazione, revisione, ripristino e la modifica, degli apparecchi potranno essere eseguiti solo dal personale di Vortice Elettrosociali S.p.A. e/o da personale qualificato sotto il controllo e l'autorizzazione di Vortice oppure da Centri Assistenza Certificati ad operare nell'ambito della direttiva ATEX 2014/34/UE. Tutte le riparazioni dovranno essere effettuate utilizzando ricambi originali e rispettare le caratteristiche originarie degli apparecchi.

Al termine di ogni intervento di riparazione dovrà essere applicata, sugli apparecchi, una targa indelebile contenente le seguenti informazioni/simboli:



Nome dell'azienda; n° di certificazione/abilitazione; numero e data dell'intervento di riparazione.


ATTENZIONE

Nel caso in cui gli obblighi di cui sopra non siano rispettati gli apparecchi perderanno tutte le loro caratteristiche tecniche certificate.

Description and operation

The product you have purchased is an industrial helical fan.

The appliance is designed for installation in potentially explosive atmospheres, according to the technical specifications stated in the table below:

ATEX FAN CLASSIFICATION	
CE	Mark of conformity with European directives
	Specific mark regarding protection against explosions
EN 14986	Design Standard for fans operating in potentially explosive atmospheres
II 2G Ex h IIB T3 Gb II 2D Ex h IIIC T125°C Db	For electrical safety, see also ATEX MOTOR CLASSIFICATION

ATEX MOTOR CLASSIFICATION		
	II	Motors for surface systems (other than mining)
	2	Category 2: high protection level
GAS	Gb	Explosive atmosphere due to presence of flammable gas vapours or mists
	Ex eb	Enhanced safety
	IIC	Gas group
	T3	Temperature class 200°C
	IP55	IP protection class (GAS Group)
POLVERE	D	Explosive atmosphere due to presence of combustible powder
	Ex tb	"Tb" dust protected enclosure
	IIIC	Conductive dust group
	IP65	IP protection class (DUST Group)

Safety

For all aspects not specified, refer to the Atex section.



Warning:
this symbol indicates that care must be taken to avoid injury to the user

- Do not use this appliance for functions other than those described in this booklet.
- After removing the appliance from its packaging, ensure that it is complete and undamaged. If in doubt contact a professionally qualified electrician or Vortice. Do not leave packaging within the reach of children or differently able persons.
- If you decide to stop using the appliance, switch it off and disconnect it from the power supply.
- Store the appliance out of the reach of children and differently able persons after deciding to disconnect it from the power supply and use it no more.
- The interior of the appliance must only be cleaned by professionally qualified personnel.
- This appliance is not suitable for use by children or by individuals with reduced physical, sensorial or mental capacities or by inexperienced or untrained individuals, unless they are supervised or instructed in its use by a person responsible for their safety. Children must always be supervised to ensure that they do not play with the appliance.
- If the appliance is installed at a height of less than 2.5 metres from the floor, it is obligatory to install protections for moving parts (fig. 4).
- If the selected product exceeds Lp 70 dB(A), adequate noise damping must be fitted when it is installed, or suitable personal protective equipment used.

MODEL	Lp dB(A) (3m)
E 254M ATEX	63,2
E 304M ATEX	59,6
E 354M ATEX	66
E 404M ATEX	62
E 454M ATEX	70
E 254T ATEX	59,6
E 304T ATEX	62
E 354T ATEX	66
E 404T ATEX	64,8
E 454T ATEX	69,8
E 504T ATEX	72,7
E 506T ATEX	64
E 604T ATEX	75,4
E 606T ATEX	65,5



Caution:
this symbol indicates that care must be taken to avoid damaging the appliance

- Do not make modifications of any kind to this appliance.
- Regularly inspect the appliance for visible defects. If any faults are found, do not operate the appliance; contact an authorised Vortice technical service centre immediately.
- If the appliance does not function correctly or develops a fault, contact an authorised Vortice Technical Service Centre immediately. Ensure that only genuine original Vortice spares are used for any repairs.
- Should the appliance be dropped or suffer a heavy blow, have it checked immediately by an authorised Vortice technical service centre.
- This appliance must only be installed and serviced, externally or internally, by professionally qualified personnel.
- Turn the main switch off when: a) a malfunction occurs; b) maintenance or cleaning is to be performed internally or externally; c) you decide not to use the appliance for any length of time.
- The electrical system to which the appliance is connected must conform to applicable standards.
- Specifications for the power supply must correspond to those on the appliance's data plate.
- This appliance must be connected to an efficient earthing system in compliance with applicable safety

standards. If in doubt, ask a qualified electrician to check your system.

The electrical power supply/socket to which the appliance is to be connected must be able to provide the maximum electrical power required by the appliance. If it cannot do so, arrange for a qualified electrician to make the necessary modifications.

- Fit a spring washer or other such material between the wall and the appliance's flange if the wall surface is uneven.
- If the appliance is installed outdoors, ensure that adequate weather protection is provided.
- Operating temperature from -20°C to +40°C.
- The appliance cannot be used to control water heaters, room heaters, etc.; neither must it exhaust into the hot air flues of such appliances.
- Do not cover the appliance's intake and outlet grilles.
- Do not submerge the electric motor in water or any other liquid.

Typical applications

Fig 1÷5

Installation

Fig A, 6÷12

EC Declaration of Conformity

VORTICE ELETTROSOCIALI S.p.A

Strada Cerca, 2 - frazione di Zoate

20067 TRIBIANO (MI) - ITALY

declare under their sole responsibility that the products:

INDUSTRIAL HELICAL FANS:

E ATEX SERIES

SINGLE PHASE MODELS: E 254 M ATEX; E 304 M ATEX; E 354 M ATEX; E 404 M ATEX; E 454 M ATEX.

THREE PHASE MODELS: E 254 T ATEX; E 304 T ATEX; E 354 T ATEX; E 404 T ATEX; E 454 T ATEX; E 504 T ATEX; E 506 T ATEX; E 604 T ATEX; E 606 T ATEX.

to which this declaration refers, comply with the following standards or other standards:

- ATEX - design of fans operating in potentially explosive atmospheres EN 14986:2017
- MACHINE SAFETY - Basic concepts, general design principles:
Standards terminology, methodology: EN ISO 12100-1:2003
- MACHINE SAFETY - Basic concepts, general design principles:
Technical principles EN ISO 12100-2:2003
- MACHINE SAFETY - Safety distances to prevent reaching hazardous zones with upper limbs: EN ISO 13857:2008
- MACHINE SAFETY - Electrical equipment of machinery:
General rules: EN 60204-1:2006
- ELECTROMAGNETIC COMPATIBILITY (EMC) - provisions for household appliances, electrical tools and similar devices. Part 1: Emission - product family standard: EN 55014-1:2006.
- ELECTROMAGNETIC COMPATIBILITY (EMC) - provisions for household appliances, electrical tools and similar devices. Part 2: Immunity - product family standard: EN 55014-2:1997 + A1:2001.
- Limits for emissions of harmonic current (equipment with input current ≤ 16 A per phase):
EN 61000-3-2:2006
- Limitation of voltage fluctuations and flicker in low voltage power supply systems for equipment with nominal current ≤ 16 A:
EN 61000-3-3:2008

according to the provisions of the Directives:

2014/34/UE; 2006/95/EC; 2004/108/EC; 2006/42/EC

the last two digits refer to the year of CE certification: 10

VORTICE ELETTROSOCIALI S.p.A.

General Manager

Ing. Stefano Quantieri



Important information on eco-compatible disposal

This product complies with Directive 2012/19/EU on the management of waste electrical and electronic equipment (WEEE).

The crossed-out wheeled bin symbol on the appliance indicates that, at the end of its useful life, the product must be taken to a specialised company for transport and treatment. This company will take care of the disposal of the various materials making up the product and their subsequent proper recycling.

Alternatively, the manufacturer of the appliance is obliged to take back the product to be disposed of in exchange for the purchase of an equivalent appliance.



Atex Directive special instructions

Read the following instructions carefully before proceeding with installation of the appliance.

Installation and start-up

If necessary, contact the Vortice Sales and Technical Service: Tel. 199 102 102; email: after-sales@vortice-italy.com



Warning:
this symbol indicates that care must be taken to avoid injury to the user

- The delivered appliance must correspond to the item ordered.
- The packaging must be intact.
- The impeller must be able to rotate freely.
- The technical data, according to the ATEX directive and present on the marking (dataplate) must comply with the category of the installation site.
- The appliance must not be dented and/or deformed.
- The motor must be connected to the mains exclusively by professional qualified personnel. The minimum and maximum operating environment conditions are:
Environment T: $-20^{\circ}\text{ C} \div +40^{\circ}\text{ C}$;
Fluid T: $-20^{\circ}\text{ C} \div +40^{\circ}\text{ C}$;
- After starting up the appliance ensure that there is no noise caused by friction between mobile and static parts;
- Never use C ATEX fans in a production process that deals with the transport of corrosive chemical agents (e.g. for the petroleum-chemical and chemical sector in general).
- Installation must be performed exclusively by professionally skilled personnel in compliance with the current edition of standard EN 60079-17. These qualifications must also cover installation of electrical equipment in potentially explosive atmospheres, where the hazard may be in the form of flammable gases, vapours, mists, powders, fibres or volatile spinning residue.
- CAUTION: always refer to the data stamped on the voltage and frequency dataplate to ensure correct connection to the mains. If not specified a tolerance of $\pm 5\%$ on voltage and $\pm 1\%$ on frequency is admissible.
The connection diagrams are normally supplied with the motor, or are stamped onto the terminal board enclosure; if not present refer to those stated in this instruction booklet.
- The nominal section of the power cables must be suited to the motor power and type of system in which it is installed.
- After making the connection to the mains and before closing the wiring box, restore the seal to its correct position. The cover screws must be tightened according to the following parameters:
 - thread diameter: 3.8 mm; tightening torque= 1.2 Nm;
 - thread diameter: 4.8 mm; tightening torque= 2.0 Nm;
 - if a torque wrench is not available, proceed as follows for both thread diameters: 2.8 mm or 4.8 mm; tighten fully down. After this operation, tighten further by max. quarter of a turn for additional safety.
- The screws and/or nuts used for the electrical connection of the appliance power cables must be tightened fully down. After this operation, tighten further by max. quarter of a turn for additional safety.

Special conditions of use

A - Connection to the electrical mains

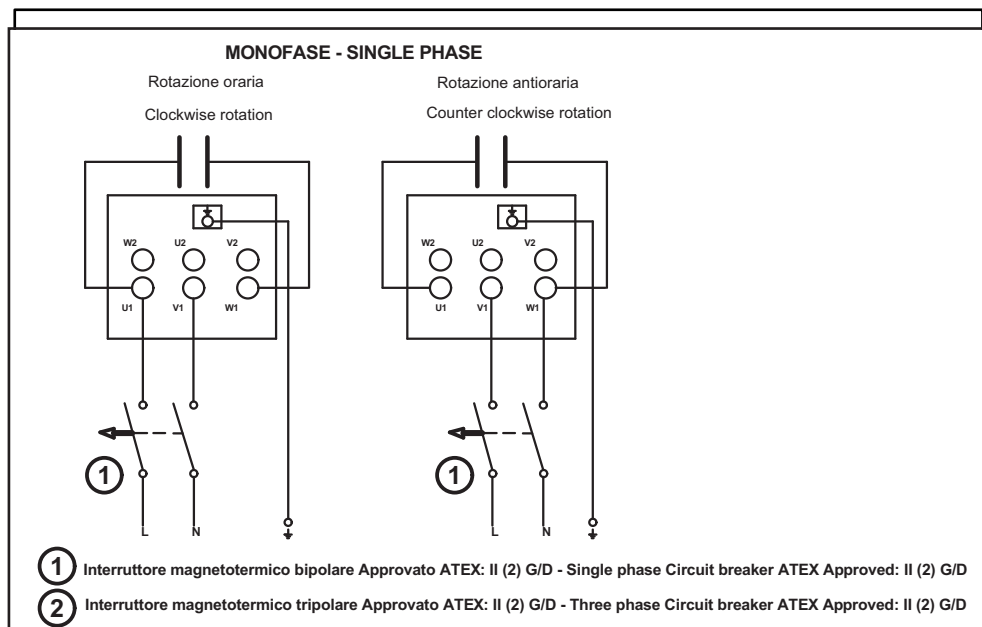
Vortice C Atex series appliances are powered by enhanced safety motors, certified to the standards EN 60079-0 and EN 60079-7, with protection mode "e". Therefore to guarantee electrical coordination in accordance with the additional provisions of the systems standard EN 60079-14, and conformity with the directive ATEX 2014/34/UE, only inverse-time type overload protection devices must be inserted on the power line, in compliance with ATEX 2014/34/UE, and according to the following marking: **II (2) G/D**

ENGLISH

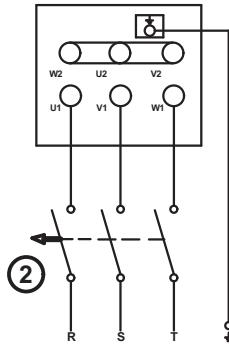
The protection devices must be selected on the basis of the technical specifications stated in the following table:

MODEL	n° motor phases	n° poles	Nominal voltage	Rated current I _N	Nominal frequency	Ratio I _A /I _N	Time t _E	Motor code
E 254M ATEX	1	4	230V	0.75	50Hz	2.5	32	K23092/001
E 304M ATEX	1	4	230V	0.77	50Hz	2.5	32	K23092/001
E 354M ATEX	1	4	230V	0.97	50Hz	2.5	32	K23092/001
E 404M ATEX	1	4	230V	1.27	50Hz	2.1	32	K23092/002
E 454M ATEX	1	4	230V	1.50	50Hz	2.1	32	K23092/002
E 254T ATEX	3	4	400V	0.49	50Hz	2.5	28	J23092/001
E 304T ATEX	3	4	400V	0.53	50Hz	2.5	28	J23092/001
E 354T ATEX	3	4	400V	0.50	50Hz	2.5	28	J23092/001
E 404T ATEX	3	4	400V	0.61	50Hz	2.5	19	J23092/002
E 454T ATEX	3	4	400V	0.70	50Hz	2.5	19	J23092/002
E 504T ATEX	3	4	400V	0.64	50Hz	2.5	19	J23092/002
E 506T ATEX	3	6	400V	0.47	50Hz	3.0	21	J23092/004
E 604T ATEX	3	4	400V	0.71	50Hz	2.5	19	J23092/003
E 606T ATEX	3	6	400V	0.49	50Hz	3.0	21	J23092/004

Wiring Diagrams



TRIFASE - THREE PHASE



① Interruttore magnetotermico bipolare Approvato ATEX: II (2) G/D - Single phase Circuit breaker ATEX Approved: II (2) G/D

② Interruttore magnetotermico tripolare Approvato ATEX: II (2) G/D - Three phase Circuit breaker ATEX Approved: II (2) G/D

If the direction of fan rotation does not correspond to the envisaged direction, disconnect the power and wait until the motor is completely stationary:

- THREE-PHASE APPLIANCES : invert two of the three phases;
- SINGLE PHASE APPLIANCES: invert the wires of the auxiliary winding.

B - vibration monitoring

(only for installations in potentially explosive environments containing conductive powders - classification ATEX II 2D Ex h IIIC T125°C Db).

Appliances installed in environments with the presence of explosive powders, according to EN 14986, must be subject to continuous monitoring of vibrations during operation. The alarm and shutoff levels stated below meet the requirements of the international standard ISO 14694 Industrial fans — Specifications for balance quality and vibration levels, according to category BV-3.

Field of application: HVAC

Ventilation of industrial sheds, garages, warehouses, businesses and industries in general;

Degree of balancing

G 6,3;

Vibration monitoring table

Condition/Threshold	Fan category ISO 14694	Assembly on rigid support mm/s		Assembly on flexible support mm/s	
		peak	r.m.s.	peak	r.m.s.
Start-up of appliance/equipment	BV-3	6.4	4.5	8.8	6.3
Alarm	BV-3	10.2	7.1	16.5	11.8
Shutdown	BV-3	12.7	9.0	17.8	12.3

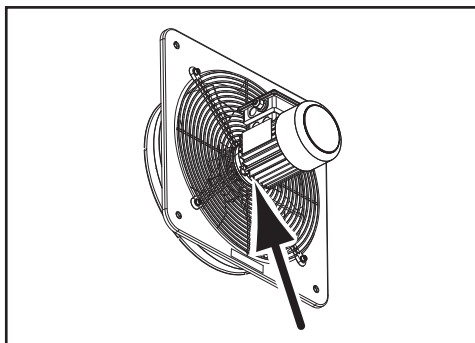
Important note for installation purposes



Warning:
this symbol indicates that care must
be taken to avoid injury to the user

According to the requirements of standard UNI EN 14986 Design of fans operating in potentially explosive atmospheres; the Vortice E series appliances have a continuous operating curve within the Static Pressure = 0 (Pa) and maximum Static Pressure; there are therefore no limits to operation under load for these appliances.

The sensor/s for measuring vibrations must be positioned according to the following drawing:



Maintenance/Cleaning

(Figures 13 ÷ 18)

Fan

Cleaning and maintenance must be performed exclusively by professionally qualified personnel in accordance with the Directive ATEX 2014/34/UE, and in compliance with the standard EN 60079-17.

Make periodic inspections at intervals suited to the site/environment, ATEX requirements, and intended use of the fan. The inspections serve to determine whether the appliance requires cleaning and/or maintenance. In any event the intervals of these inspections must not exceed 12 months. In particular, check:

- the level of vibrations ; (see "Special conditions of use", point B)
- the level of noise emissions.

Motor

Every 3000 hours of service, check and top up when necessary the oil/grease on the radial seals (V-rings); also make periodic checks of the following according to the environment and type of application:

- cleanliness of the motor (oil, dust, dirt and processing residue);
- that cooling air transit is not obstructed;
- that there are no deposits of dust on the cooling fan;
- correct fixture and attachment of the electrical connections.

Cleaning must be performed with the appliance switched off and disconnected from the mains, as described in figures 13 ÷ 18. Never use aggressive chemical products and/or other corrosive agents.

Repairs

Repairs must be made in accordance with standard EN 60079-19. Repairs, revisions, renewals and modifications of appliances are only admitted if performed by personnel of Vortice Elettrosociali S.p.A. and/or qualified personnel under the supervision and authorization of Vortice, or by Certified Service Centres approved for work as envisaged by the directive ATEX 2014/34/UE. All repair work must be performed using original spare parts and maintaining the original specifications of the appliances.

At the end of each repair operation an indelible label must be affixed to the appliance containing the following information/symbols:



Company name; certification/authorization no.; number and date of repair.


CAUTION

Failure to observe the above specifications will lead to loss of the certified technical specifications of the appliance.

Description et mode d'emploi

L'appareil que vous venez d'acheter est un ventilateur hélicoïdal industriel.

L'appareil peut être destiné à un usage en atmosphère potentiellement explosive, conformément aux caractéristiques techniques décrites dans le tableau suivant :

CLASSIFICATION ATEX VENTILATEURS	
CE	Marquage de conformité aux directives européennes
	Marquage spécifique concernant les protections contre les explosions
EN 14986	Norme de conception pour ventilateurs installés en atmosphères potentiellement explosives
II 2G Ex h IIB T3 Gb II 2D Ex h IIIC T125°C Db	Pour la sécurité électrique, voir également CLASSIFICATION ATEX MOTEURS

CLASSIFICATION ATEX MOTEURS		
	II	Moteurs pour installations de surface (autres que les mines)
	2	Catégorie 2 : niveau de protection élevé
GAZ	Gb	Atmosphère explosive due à la présence de gaz, vapeurs ou brouillards inflammables
	Ex eb	Sécurité augmentée
	IIC	Groupe Gaz
	T3	Classe de température 200°C
	IP55	Indice de protection IP (Groupe GAZ)
POUDRE	D	Atmosphère explosive due à la présence de poudres combustibles
	Ex tb	Enveloppe avec mode de protection « tb »
	IIIC	Groupe poussières combustibles
	IP65	Indice de protection IP (Groupe POUSSIÈRES)

Sécurité

Pour tout ce qui n'est pas mentionné, consulter la section ATEX.



Attention:

ce symbole indique la nécessité de prendre quelques précautions pour la sécurité de l'utilisateur

- Ne pas utiliser l'appareil pour un usage autre que celui qui est décrit dans ce livret.
- Contrôler l'intégrité de l'appareil après l'avoir sorti de son emballage : dans le doute, s'adresser immédiatement à un technicien qualifié ou à un Service après-vente agréé Vortice. Placer les éléments de l'emballage hors de portée des enfants ou des personnes handicapées.
- Si l'on décide d'éliminer définitivement l'appareil, l'éteindre avec l'interrupteur et couper l'alimentation électrique.
- Ranger l'appareil hors de portée des enfants et des personnes inexpertes après l'avoir débranché du réseau électrique si on ne souhaite plus l'utiliser.
- Le nettoyage interne de l'appareil est réservé exclusivement à un technicien qualifié. Cet appareil ne peut pas être utilisé par des enfants ou par des adultes ayant des capacités physiques, sensorielles ou mentales réduites ou inexpérimentées à moins qu'elles n'aient reçu les instructions nécessaires ou qu'elles ne soient sous la responsabilité d'une personne chargée de leur sécurité. Surveiller les enfants et veiller à ne pas les laisser jouer avec l'appareil.
- Au cas où l'appareil serait installé à une hauteur inférieure à 2,5 mètres du sol, les protections supplémentaires des pièces en mouvement sont obligatoires (fig. 4).
- Si l'appareil choisi dépasse les Lp 70 dB(A) , il est nécessaire, durant l'installation, de prévoir des dispositifs spéciaux de diminution du niveau du bruit ou des moyens appropriés de protection personnelle.

MODÈLE	Lp dB(A) (3m)
E 254M ATEX	63,2
E 304M ATEX	59,6
E 354M ATEX	66
E 404M ATEX	62
E 454M ATEX	70
E 254T ATEX	59,6
E 304T ATEX	62
E 354T ATEX	66
E 404T ATEX	64,8
E 454T ATEX	69,8
E 504T ATEX	72,7
E 506T ATEX	64
E 604T ATEX	75,4
E 606T ATEX	65,5



Avertissement:

ce symbole indique la nécessité de prendre quelques précautions pour la sécurité du produit

- Ne pas modifier l'appareil.
- Contrôler régulièrement l'intégrité de l'appareil. En cas de défectuosité, ne pas utiliser l'appareil et contacter immédiatement un Service après-vente agréé Vortice.
- En cas de dysfonctionnement et/ou de panne, s'adresser immédiatement à un Service après-vente agréé Vortice et exiger l'emploi de pièces détachées d'origine pour toute réparation.
- Si l'appareil tombe ou reçoit des coups violents, le faire vérifier immédiatement auprès d'un Service après-vente agréé Vortice.
- L'installation et l'entretien intérieur-extérieur de l'appareil doivent être confiés à un technicien qualifié.
- Éteindre l'interrupteur général de l'installation dans les cas suivants : a) en cas de dysfonctionnement ; b) pour un entretien (nettoyage) intérieur - extérieur ; c) avant de laisser l'appareil à l'arrêt pour une brève ou une longue période.
- L'installation électrique à laquelle l'appareil est branché doit être conforme aux normes en vigueur.
- Les données électriques du réseau doivent correspondre à celles inscrites sur la plaquette appliquée sur

- l'appareil.
- L'appareil doit être relié à une installation de mise à la terre, comme prévu par les normes de sécurité électrique en vigueur. En cas de doute, demander un contrôle soigné de la part de personnel professionnellement qualifié
- Brancher l'appareil au réseau d'alimentation/à la prise électrique uniquement si la puissance de l'installation est adaptée à la puissance maximum de l'appareil. Dans le cas contraire, s'adresser immédiatement à un professionnel qualifié.
- Appliquer une rondelle ou autre pièce d'espacement entre la paroi et la bride au cas où la paroi sur laquelle l'appareil est installé serait dénivelée.
- Si l'appareil est monté à l'extérieur de la pièce, il est indispensable de prévoir une protection opportune contre les agents atmosphériques.
- Température de fonctionnement de -20° à $+40^{\circ}$ C.
- L'appareil ne peut être utilisé comme activateur de chauffe-eau, poêle etc. et il ne doit pas expulser dans les conduits d'air chaud de ces appareils.
- Ne pas couvrir ni obstruer les bouches d'aspiration et de refoulement de l'appareil.
- Ne pas immerger le moteur dans de l'eau ou d'autres liquides.

Applications typiques

Fig 1 ÷ 5

Installation

Fig A, 6 ÷ 12

Déclaration de conformité CE

VORTICE ELETTROSOCIALI S.p.A

Strada Cerca, 2 - frazione di Zoate

20067 TRIBIANO (MI) - ITALY

déclare sous sa responsabilité que les appareils :

VENTILATEURS INDUSTRIELS HÉLICOÏDAUX:

SÉRIE E ATEX

MODÈLES MONOPHASE : E 254 M ATEX ; E 304 M ATEX ; E 354 M ATEX ; E 404 M ATEX ; E 454 M ATEX.

MODÈLES TRIPHASE : E 254 T ATEX ; E 304 T ATEX ; E 354 T ATEX ; E 404 T ATEX ; E 454 T ATEX ; E 504 T ATEX ; E 506 T ATEX ; E 604 T ATEX ; E 606 T ATEX.

auxquels se réfère cette déclaration, sont conformes aux critères suivants ou autres normes :

- ATEX - conception de ventilateurs destinés à une atmosphère potentiellement explosive EN 14986:2017
- SÉCURITÉ DE L' APPAREIL - Concepts de base, principes généraux de conception : Terminologie de base, méthodologie : EN ISO 12100-1 (2003)
- SÉCURITÉ DE L' APPAREIL - Concepts de base, principes généraux de conception : Principes techniques : EN ISO 12100-2 (2003)
- SÉCURITÉ DE L' APPAREIL - Distances de sécurité empêchant d'atteindre les zones dangereuses avec les bras : EN ISO 13857:2008
- SÉCURITÉ DE L' APPAREIL - Équipement électrique des machines : Règles générales : EN 60204-1:2006
- COMPATIBILITÉ ÉLECTROMAGNÉTIQUE (EMC), - prescriptions pour les électroménagers, les ustensiles électriques et les appareils similaires. 1ère Partie : Émission - norme famille produits : EN 55014-1:2006.
- COMPATIBILITÉ ÉLECTROMAGNÉTIQUE (EMC) - prescriptions pour les électroménagers, les ustensiles électriques et les appareils similaires. 2e Partie : Immunité - norme famille produits : EN 55014-2:1997 + A1:2001.
- Limites pour les émissions de courant harmonique (appareils avec courant d'entrée ≤ 16 A par phase) : EN 61000-3-2:2006
- Limitation des fluctuations de tension et du flicker sur les systèmes d'alimentation en basse tension pour les appareils à courant nominal ≤ 16 A : EN 61000-3-3:2008

selon les dispositions des Directives :

2014/34/UE ; 2006/95/EC ; 2004/108/EC ; 2006/42/EC

les deux derniers chiffres faisant référence à l'année de la certification CE : 10

VORTICE ELETTROSOCIALI S.p.A.
General Manager
Ing. Stefano Quantieri



Information importante pour éliminer l'appareil en respectant l'environnement

Ce produit est conforme à la Directive 2012/19/UE relative à la gestion des déchets des équipements électriques et électroniques (DEEE).

Le symbole de la poubelle barrée qui se trouve sur l'équipement indique que le produit, à la fin de sa vie utile, doit être remis à une entreprise spécialisée aussi bien pour le transport que pour le traitement. Cette entreprise s'occupera de l'élimination des différents matériaux qui composent le produit et leur correct recyclage.

Comme alternative, le producteur de l'équipement est tenu au retrait du produit à éliminer lors de l'achat d'un équipement équivalent.



Instructions spéciales directive ATEX

Avant de procéder à l'installation de l'appareil, lire attentivement les instructions suivantes.

Mise en service et installation

Si nécessaire, contacter le Service Technique Commercial Vortice : Tél. 199 102 102; ind. email : a f t e r - sales@vortice-italy.com



Attention:
ce symbole indique la nécessité de prendre quelques précautions pour la sécurité de l'utilisateur

- L'appareil livré doit correspondre à celui qui a été commandé.
- L'emballage doit être en parfait état.
- Le rotor doit pouvoir tourner librement.
- Les données techniques, en accord avec la Directive ATEX, présentes sur le marquage (plaquette des données), doivent être conformes à la classe du local d'installation.
- L'appareil ne doit être ni déformé ni bosselé.
- Le branchement du moteur à la ligne électrique est strictement réservé à un technicien qualifié. Les conditions ambiantes minimum et maximum de service sont :
T Milieu : -20° C ÷ +40° C ;
T Fluide : -20° C ÷ +40° C ;
- Après avoir mis l'appareil en marche, s'assurer qu'il n'émet aucun bruit dû à un frottement entre les composants mobiles et statiques ;
- Il est interdit d'employer les ventilateurs C ATEX au sein d'un processus de production transportant des agents chimiques corrosifs (par ex. secteur pétrochimique et chimique).
- L'installation est réservée à un technicien autorisé, conformément à l'édition, en vigueur, de la Norme EN 60079-17. La qualification doit comprendre l'installation d'appareils électriques dans un milieu à atmosphère potentiellement explosive, où le danger peut dépendre de gaz inflammables, vapeurs, brouillards, poudres, fibres ou résidus volatiles de filage.
- ATTENTION : toujours se référer aux données gravées sur la plaquette de tension et fréquence pour assurer un accouplement correct avec le réseau d'alimentation. Sauf indications contraires, une tolérance de +/- 5% sur la tension et de +/- 1% sur la fréquence est admise.
Les diagrammes de connexion accompagnent le moteur ou sont gravés sur la boîte à bornes ; dans le cas contraire, consulter les schémas fournis dans ce Manuel d'instructions.
- La section nominale des conducteurs d'alimentation doit être appropriée à la puissance du moteur et au type d'installation.
- Après avoir procédé au branchement sur la ligne électrique et avant de fermer le boîtier des faisceaux, remettre le joint dans la bonne position. Serrer les vis du couvercle selon les paramètres suivants :
 - diamètre filetage : 3,8 mm ; couple de torsion= 1,2 Nm ;
 - diamètre filetage : 4,8 mm ; couple de torsion= 2,0 Nm ;
 - à défaut d'un instrument dynamométrique, procéder de la façon suivante pour les deux diamètres de filetage : 2,8 mm ou 4,8 mm ; serrer à fond. Au terme de cette opération, prévoir un serrage supplémentaire de sûreté, sans dépasser 1/4 de tour supplémentaire.
- Serrer les vis et/ou les écrous de la connexion électrique des conducteurs d'alimentation de l'appareil à fond. Au terme de cette opération, prévoir un serrage supplémentaire de sûreté, sans dépasser 1/4 de tour supplémentaire.

Conditions spéciales d'utilisation

A - Connexion au réseau électrique

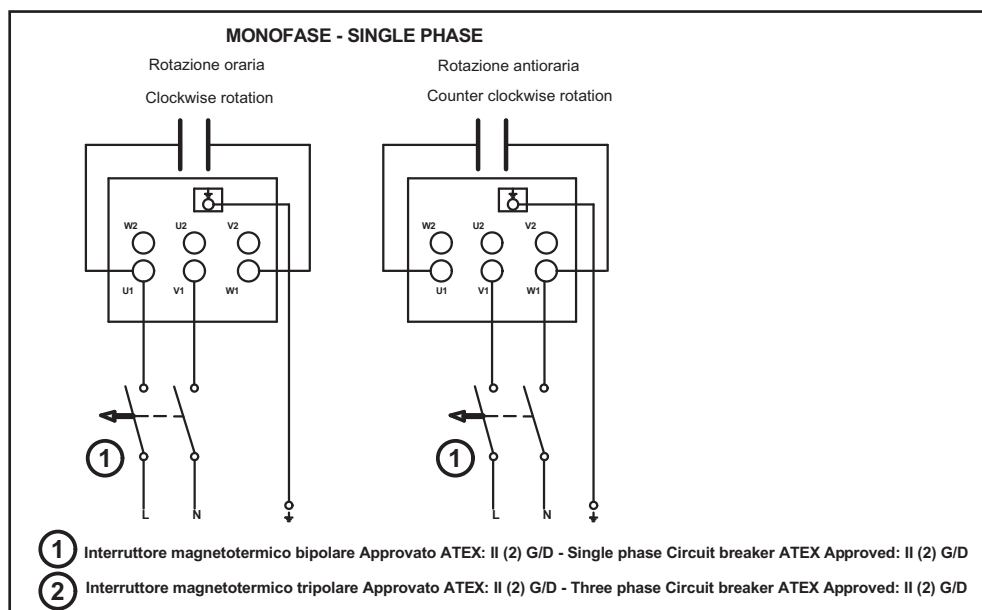
Les appareils Vortice Serie C ATEX sont alimentés par des moteurs à sécurité augmentée, certifiés conformes aux normes EN 60079-0 et EN 60079-7, avec mode de protection « e » . Pour garantir la coordination électrique aux termes des prescriptions supplémentaires décrites dans la norme installations EN 60079-14, et la conformité à la directive ATEX 2014/34/UE, la ligne d'alimentation doit être équipée exclusivement de dispositifs de protection contre les surcharges à temps inverse, conformes ATEX 2014/34/UE, en accord avec le marquage suivant : **II (2) G/D**

FRANÇAIS

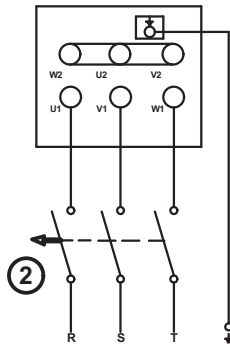
Les dispositifs de protection devront être sélectionnés en fonction des caractéristiques techniques décrites dans le tableau suivant :

Modèle	nbre phases moteur	nbre pôles	Tension nominale	Courant nominal I_N	Fréquence nominale	Rapport I_A/I_N	Temps t_E	Code moteur
E 254M ATEX	1	4	230V	0,75	50Hz	2,5	32	K23092/001
E 304M ATEX	1	4	230V	0,77	50Hz	2,5	32	K23092/001
E 354M ATEX	1	4	230V	0,97	50Hz	2,5	32	K23092/001
E 404M ATEX	1	4	230V	1,27	50Hz	2,1	32	K23092/002
E 454M ATEX	1	4	230V	1,50	50Hz	2,1	32	K23092/002
E 254T ATEX	3	4	400V	0,49	50Hz	2,5	28	J23092/001
E 304T ATEX	3	4	400V	0,53	50Hz	2,5	28	J23092/001
E 354T ATEX	3	4	400V	0,50	50Hz	2,5	28	J23092/001
E 404T ATEX	3	4	400V	0,61	50Hz	2,5	19	J23092/002
E 454T ATEX	3	4	400V	0,70	50Hz	2,5	19	J23092/002
E 504T ATEX	3	4	400V	0,64	50Hz	2,5	19	J23092/002
E 506T ATEX	3	6	400V	0,47	50Hz	3,0	21	J23092/004
E 604T ATEX	3	4	400V	0,71	50Hz	2,5	19	J23092/003
E 606T ATEX	3	6	400V	0,49	50Hz	3,0	21	J23092/004

Schémas de branchement



TRIFASE - THREE PHASE



① Interruttore magnetotermico bipolare Approvato ATEX: II (2) G/D - Single phase Circuit breaker ATEX Approved: II (2) G/D

② Interruttore magnetotermico tripolare Approvato ATEX: II (2) G/D - Three phase Circuit breaker ATEX Approved: II (2) G/D

Si le sens de rotation du ventilateur ne correspond pas à celui prévu, débrancher et attendre que le moteur soit à l'arrêt complet :

- APPAREILS TRIPHASÉS : échanger deux des trois phases ;
- APPAREILS MONOPHASÉS : échanger les conducteurs de la bobine auxiliaire.

B - monitoring des vibrations

(uniquement pour les installations dans un milieu potentiellement explosif contenant des poudres conductrices - classe ATEX II 2D Ex h III C T125°C Db).

Selon EN 14986, les vibrations des appareils installés dans un milieu présentant des poudres explosives doivent être constamment monitorées durant le fonctionnement. Les niveaux d'alarme et d'extinction, indiqués ci-après, répondent aux conditions de la norme internationale ISO 14694 Industrial fans — Specifications for balance quality and vibration levels, en accord avec la catégorie BV-3.

Champ d'application : HVAC

Ventilation de hangars industriels, garages, hangars de stockage, activités commerciales et industrielles en tout genre ;

Degré d'équilibrage

G 6,3 ;

Tableau de monitoring des vibrations

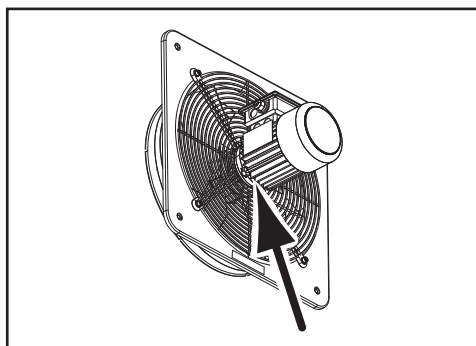
Condition/Seuil	Catégorie du ventil. ISO 14694	Montage sur support rigide mm/s		Montage sur support flexible mm/s	
		crête	r.m.s.	crête	r.m.s.
Mise en marche appareil/équipement	BV-3	6.4	4.5	8.8	6.3
Alarme	BV-3	10.2	7.1	16.5	11.8
Arrêt	BV-3	12.7	9.0	17.8	12.3

Remarque importante concernant l'installation

Attention:
 ce symbole indique la nécessité de prendre quelques précautions pour la sécurité de l'utilisateur

En accord avec les conditions dictées par la Norme UNI EN 14986 Conception de ventilateurs destinés à une atmosphère potentiellement explosive ; les appareils Vortice Série E présentent une courbe de fonctionnement continu comprise entre la Pression Statique = 0 (Pa) et la Pression Statique maximum ; il n'existe donc aucune limitation au fonctionnement sous charge desdits appareils.

Placer le/les capteurs servant à mesurer les vibrations comme le montre la figure suivante :



Entretien / Nettoyage

(Fig. 13 ÷ 18).

Ventilateur

Les opérations de nettoyage ou d'entretien sont réservées exclusivement à un technicien qualifié pouvant intervenir en accord avec la Directive ATEX 2014/34/UE, conformément à la norme EN 60079-17.

Procéder à des contrôles réguliers à cadence variable en fonction du local/milieu ATEX dans lequel le ventilateur est installé. Les inspections auront pour but de déterminer si l'appareil doit être nettoyé ou si une pièce doit être remplacée. Ces contrôles doivent avoir lieu au moins une fois par an. Contrôler avec attention :

- le niveau des vibrations (voir « Conditions spéciales d'utilisation », point B) ;
- le niveau des émissions sonores.

Moteur

Toutes les 3000 h de service, vérifier et, si nécessaire, enduire de graisse les joints toriques. En fonction du milieu et du type d'emploi, vérifier régulièrement :

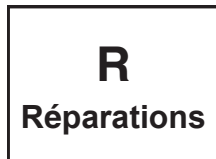
- si le moteur est propre (huile, POUSSIÈRE, saleté et résidus d'usinages) ;
- si le passage de l'air de refroidissement est bouché ;
- qu'il n'y ait aucun dépôt de poussière sur le ventilateur de refroidissement ;
- si les connexions électriques sont fixées et branchées correctement.

Nettoyer l'appareil après l'avoir éteint, débranché et dans les conditions décrites aux figures 13 ÷ 18. Ne pas utiliser de produits chimiques agressifs et/ou d'autres agents corrosifs.

Réparations

Procéder aux réparations conformément à la Norme EN 60079-19. Les opérations de réparation, révision, remise en état et modification des appareils sont réservées au personnel Vortice Elettrosociali S.p.A. et/ou à un technicien qualifié sous le contrôle et l'autorisation de Vortice ou encore à un Centre d'Assistance Certifié pouvant intervenir en accord avec la directive ATEX 2014/34/UE. Pour les réparations, utiliser exclusivement des pièces d'origine et respecter les caractéristiques originales des appareils.

Chaque réparation devra être signalée par une plaquette indélébile contenant les informations/symboles suivants, à poser directement sur l'appareil :



Nom de l'entreprise ; n° de certification/autorisation ; numéro et date de la réparation.


ATTENTION

En cas de non-respect des recommandations ci-dessus, les appareils perdront toutes leurs caractéristiques techniques certifiées.

Gerätebeschreibung und Gebrauch

Das von Ihnen erworbene Gerät ist ein Industrie-Axialventilator.

Bei Berücksichtigung der in der folgenden Tabelle genannten technischen Merkmale ist das Gerät für einen Einsatz in explosionsgefährdeten Bereichen geeignet:

ATEX- GERÄTEKATEGORIEN FÜR VENTILATOREN	
CE	Konformitätskennzeichnung zu EG-Richtlinien
	Spezielle Kennzeichnung zum Explosionsschutz
EN 14986	Konstruktionsnormen für Ventilatoren zum Einsatz in explosionsgefährdeten Bereichen
II 2G Ex h IIB T3 Gb II 2D Ex h IIIC T125°C Db	Zur Sicherheit von elektrischen Anlagen siehe ebenfalls die ATEX- GERÄTEKATEGORIEN FÜR MOTOREN

ATEX- GERÄTEKATEGORIEN FÜR MOTOREN		
	II	Motoren für Übertageanlagen (nicht in Bergwerken)
	2	Kategorie 2: Erhöhtes Schutzniveau
GAS	Gb	Explosionsfähige Atmosphäre mit Vorhandensein von entzündlichen Gasen, Dämpfen oder Nebeln
	Ex eb	Erhöhte Sicherheit
	IIC	Gasgruppe
	T3	Temperaturklasse 200 °C
	IP55	IP-Schutzart (Gasgruppe)
	D	Explosionsfähige Atmosphäre durch Vorhandensein brennbarer Stäube
STÄUBE	Ex tb	Gehäuse mit Staubschutz „tb“
	IIIC	Gruppe leitfähige Stäube
	IP65	IP-Schutzart (Staubgruppe)

Sicherheit

Für alles, was nicht hier angegeben ist, siehe Abschnitt ATEX.



Achtung:
dieses Symbol zeigt Vorsichtsmaßnahmen an
um Schäden am Bediener zu vermeiden

- Dieses Gerät darf nur für den in dieser Anleitung genannten Verwendungszweck eingesetzt werden.
- Überprüfen Sie das Gerät nach dem Auspacken auf Unversehrtheit. Wenden Sie sich im Zweifelsfall unverzüglich an einen Fachmann oder ein autorisiertes Vortice-Kundendienstzentrum. Sorgen Sie dafür, dass das Verpackungsmaterial nicht in die Hände von Kindern oder Personen gerät, die sich damit verletzen können.
- Schalten Sie den Schalter auf AUS und trennen Sie das Gerät vom Stromnetz, wenn Sie es definitiv außer Betrieb nehmen möchten.
- Sorgen Sie dafür, dass das außer Betrieb genommene Gerät nicht für Kinder oder andere Personen zugänglich ist, die sich damit verletzen können.
- Die Innenreinigung des Geräts darf nur von qualifiziertem Fachpersonal durchgeführt werden.
- Dieses Gerät ist nicht für Kinder oder Personen mit eingeschränkten körperlichen oder geistigen Fähigkeiten bzw. mangelnder Erfahrung oder Kenntnis im Umgang mit Elektrogeräten geeignet. Diese Personen dürfen es nur unter Aufsicht und nach gründlicher Unterweisung durch eine für ihre Sicherheit verantwortliche Person bedienen. Kinder sind entsprechend zu beaufsichtigen, um sicherzustellen, dass sie nicht mit dem Gerät spielen.
- Wird das Gerät in weniger als 2,5 m Höhe über dem Fußboden eingebaut, so müssen alle Bewegungsteile gesichert werden (Abb. 4).
- Falls der Lärmpegel des Gerätes L_p 70 dB(A) übersteigt, sind bei der Montage entsprechende Maßnahmen zur Schalldämpfung erforderlich bzw. ist eine geeignete persönliche Schutzausrüstung zu tragen.

MODELL	L_p dB(A) (3m)
E 254M ATEX	63,2
E 304M ATEX	59,6
E 354M ATEX	66
E 404M ATEX	62
E 454M ATEX	70
E 254T ATEX	59,6
E 304T ATEX	62
E 354T ATEX	66
E 404T ATEX	64,8
E 454T ATEX	69,8
E 504T ATEX	72,7
E 506T ATEX	64
E 604T ATEX	75,4
E 606T ATEX	65,5



Hinweis:
dieses Symbol zeigt Vorsichtsmaßnahmen an
um Schäden am Gerät zu vermeiden

- Nehmen Sie keine Änderungen am Gerät vor.
- Überprüfen Sie regelmäßig den einwandfreien Zustand des Gerätes. Nehmen Sie das Gerät, falls Sie Mängel feststellen, nicht in Betrieb und kontaktieren Sie umgehend ein Vortice-Kundendienstzentrum.
- Wenden Sie sich bei Funktionsstörungen u./o. Schäden am Gerät sofort an ein Vortice-Kundendienstzentrum und verlangen Sie, dass für eventuelle Reparaturen Vortice-Originalersatzteile verwendet werden.
- Falls das Gerät herunterfällt oder heftigen Stößen ausgesetzt wird, muss es umgehend von einem Vortice-Kundendienstzentrum überprüft werden.
- Installation und Innen- sowie Außenreinigung des Gerätes dürfen nur von qualifiziertem Fachpersonal ausgeführt werden.
- Schalten Sie den Hauptschalter der Anlage aus, wenn Sie a) eine Funktionsstörung feststellen, b) beabsichtigen, eine Innen- oder Außenreinigung vorzunehmen oder c) das Gerät für einen kürzeren oder längeren Zeitraum außer Betrieb nehmen möchten.

DEUTSCH

- Die Elektroanlage, an die das Gerät angeschlossen wird, muss entsprechend den einschlägigen Vorschriften ausgeführt sein.
- Die elektrischen Kennwerte des Stromnetzes müssen mit den Angaben auf dem Geräteschild übereinstimmen.
- Für das Gerät ist eine Erdungsanlage erforderlich, die den geltenden Sicherheitsvorschriften für Elektroinstallationen entspricht. Lassen Sie die Anlage im Zweifelsfall von einem Fachmann überprüfen.
- Schließen Sie das Gerät nur an ein Stromnetz bzw. an eine Steckdose an, deren Stromfestigkeit auf die maximale Geräteleistung abgestimmt ist. Wenden Sie sich andernfalls umgehend an einen Elektrofachmann.
- Bringen Sie eine Zwischenscheibe oder ein sonstiges Distanzstück zwischen Wand und Flansch an, wenn die Wand, an der das Gerät montiert wird, Unebenheiten aufweist.
- Falls das Gerät außen am Gebäude angebracht wird, muss es unbedingt vor Witterungseinflüssen geschützt werden.
- Betriebstemperatur -20 bis +40 °C.
- Das Gerät darf nicht als Zuluftventilator für Gaswandkessel, Öfen usw. benutzt werden oder in die Warmluftleitungen derartiger Geräte ausblasen.
- Achten Sie darauf, dass die Ansaug- und Ausblasöffnung des Gerätes nicht verdeckt werden oder sich zusetzen.
- Tauchen Sie den Motor nicht in Wasser oder andere Flüssigkeiten.

Typische Anwendungsbereiche

Abb. 1 ÷ 5

Installation

Abb. A, 6 ÷ 12

EG-Konformitätserklärung

VORTICE ELETTROSOCIALI S.p.A

Strada Cerca, 2 - frazione di Zoate

20067 TRIBIANO (MI) - ITALY

erklärt hiermit eigenverantwortlich, dass die:

INDUSTRIE- AXIALVENTILATOREN:

BAUREIHE E ATEX

**MIT EINPHASENMOTOR: E 254 M ATEX; E 304 M ATEX; E 354 M ATEX; E 404 M ATEX; E 454 M ATEX;
MIT DREIPHASENMOTOR: E 254 T ATEX; E 304 T ATEX; E 354 T ATEX; E 404 T ATEX; E 454 T ATEX;
E 504 T ATEX; E 506 T ATEX; E 604 T ATEX; E 606 T ATEX;**

auf die sich diese Erklärung bezieht, folgende Richtlinien und die einschlägigen Normvorschriften erfüllen:

- ATEX - Konstruktion von Ventilatoren für den Einsatz in explosionsgefährdeten Bereichen EN 14986:2017
- SICHERHEIT VON MASCHINEN - Grundbegriffe und allgemeine Gestaltungsleitsätze:
Grundsätzliche Terminologie, Methodologie: EN ISO 12100-1:2003
- SICHERHEIT VON MASCHINEN - Grundbegriffe und allgemeine Gestaltungsleitsätze:
Technische Leitsätze: EN ISO 12100-2:2003
- SICHERHEIT VON MASCHINEN - Sicherheitsabstände gegen das Erreichen von Gefahrenstellen mit den oberen Gliedmaßen: EN ISO 13857:2008
- SICHERHEIT VON MASCHINEN - Elektrische Ausrüstung von Maschinen:
Allgemeine Anforderungen: EN 60204-1:2006
- ELEKTROMAGNETISCHE VERTRÄGLICHKEIT (EMC) - Anforderungen an Haushaltsgeräte, Elektrowerkzeuge und ähnliche Elektrogeräte. Teil 1: Störaussendung - Produktfamiliennorm: EN 55014-1:2006.
- ELEKTROMAGNETISCHE VERTRÄGLICHKEIT (EMC) - Anforderungen an Haushaltsgeräte, Elektrowerkzeuge und ähnliche Elektrogeräte. Teil 2: Störfestigkeit - Produktfamiliennorm: EN 55014-2:1997 + A1:2001.
- Grenzwerte für Oberschwingungsströme (Geräte-Eingangstrom ≤ 16 A je Leiter)
EN 61000-3-2:2006
- Begrenzung von Spannungsänderungen, Spannungsschwankungen und Flickern in öffentlichen Niederspannungs-Versorgungsnetzen für Geräte mit einem Bemessungsstrom ≤ 16 A:
EN 61000-3-3:2008

gemäß den Bestimmungen der Richtlinien:

2014/34/UE; 2006/95/EG; 2004/108/EG; 2006/42/EG

Die letzten zwei Zahlen nennen das Jahr der CE-Kennzeichnung und Konformitätsbescheinigung: 10

VORTICE ELETTROSOCIALI S.p.A.
General Manager
Ing. Stefano Quantieri



Wichtige Hinweise zur umweltgerechten Entsorgung

Dieses Produkt entspricht der Richtlinie 2012/19/EU über die Entsorgung von Elektro- und Elektronik-Altgeräten (WEEE).

Das Symbol der durchgestrichenen Mülleimer auf dem Gerät weist darauf hin, dass das Produkt am Ende seiner Lebensdauer zum Transport und zur Behandlung zu einem Fachbetrieb gebracht werden muss. Dieses Unternehmen kümmert sich um die Entsorgung der verschiedenen Materialien, aus denen sich das Produkt zusammensetzt, und deren anschließendes korrektes Recycling.

Alternativ ist der Hersteller des Geräts verpflichtet, das zu entsorgende Produkt gegen den Kauf eines gleichwertigen Geräts zurückzunehmen.



Spezielle Anweisungen gemäß ATEX-Richtlinie

Lesen Sie vor der Installation des Geräts unbedingt die folgenden Hinweise.

Installation und Inbetriebnahme

Bei Bedarf ist der Kundendienst der Fa. Vortice wie folgt erreichbar: Telefonisch unter 199 102 102 (nur in Italien) oder per E-Mail an after-sales@vortice-italy.com



Achtung:
dieses Symbol zeigt Vorsichtsmaßnahmen an
um Schäden am Bediener zu vermeiden

- Das Gerät muss mit der Spezifikation der Bestellung übereinstimmen.
- Die Verpackung muss unversehrt sein.
- Das Lüfterrad muss sich ungehindert drehen können.
- Die technischen Daten gemäß ATEX-Richtlinie auf dem Geräteschild müssen mit der Zoneneinteilung des Aufstellungsortes übereinstimmen.
- Das Gerät darf keine Kerben u./o. Verformungen aufweisen.
- Der Motor darf nur von einem Elektrofachmann an das Stromnetz angeschlossen werden. Die vorgeschriebenen Umgebungsbedingungen für einen Betrieb des Geräts sind:
T Raumtemperatur: -20 bis +40 °C
Temperatur des Fluids: -20 bis +40 °C
- Nach der Inbetriebnahme des Geräts ist zu prüfen, ob Schleifgeräusche durch Reibung beweglicher und fest stehender Bauteile hörbar sind.
- Eine Verwendung der Ventilatoren vom Typ E ATEX, um in entsprechenden Fertigungsprozessen (z. B. in der petrochemischen oder chemischen Industrie) korrosive chemische Substanzen zu fördern, ist nicht zulässig.
- Die Installation darf ausschließlich von Fachpersonal ausgeführt werden, das entsprechend der aktuellen Fassung von Europanorm EN 60079-17 dazu autorisiert ist. Diese Befugnis muss die Installation von elektrischen Apparaturen in explosionsgefährdeten Bereichen umfassen, in denen eine Gefährdung durch entzündliche Gase, Dämpfe, Nebel, Stäube, Fasern oder Schwebstoffe aus Spinnereien besteht.
- ACHTUNG: Kontrollieren Sie grundsätzlich, ob die auf dem Geräteschild angegebene Spannung und Frequenz mit der Spannung und Frequenz des Stromnetzes übereinstimmen. Falls nicht anders lautend angegeben, sind Abweichungen von +/- 5 % bei der Spannung und von +/- 1 % bei der Frequenz zulässig. Die Anschlusspläne werden normalerweise mit dem Motor geliefert oder sind im Klemmenkasten aufgedruckt. Falls sie fehlen, ist auf die Anschlusspläne in der Bedienungsanleitung Bezug zu nehmen.
- Der Nennquerschnitt der Stromversorgungskabel ist passend zur Motorleistung und zur Ausführung der Anlage zu bemessen, in die der Einbau erfolgt.
- Nach Anschluss des Geräts an das Stromnetz muss erst die Dichtung wieder korrekt eingelegt werden, bevor der Klemmenkasten geschlossen werden kann. Die Befestigungsschrauben des Deckels sind wie folgt festzuziehen:
 - Gewindedurchmesser: 3,8 mm; Anzugsmoment = 1,2 Nm;
 - Gewindedurchmesser: 4,8 mm; Anzugsmoment = 2,0 Nm;
 - Falls kein Drehmomentschlüssel verfügbar ist, die Schrauben unabhängig vom Gewindedurchmesser wie folgt festziehen: 2,8 mm oder 4,8 mm; Festzug bis zum Anschlag. Anschließend die Schrauben um maximal 1/4 Umdrehung nachziehen.
- Alle Befestigungsschrauben u./o. -muttern der Stromversorgungskabel des Geräts bis zum Anschlag festziehen. Die Befestigungselemente anschließend um maximal 1/4 Umdrehung nachziehen.

Spezielle Einsatzbedingungen

A - Anschluss an das Stromnetz

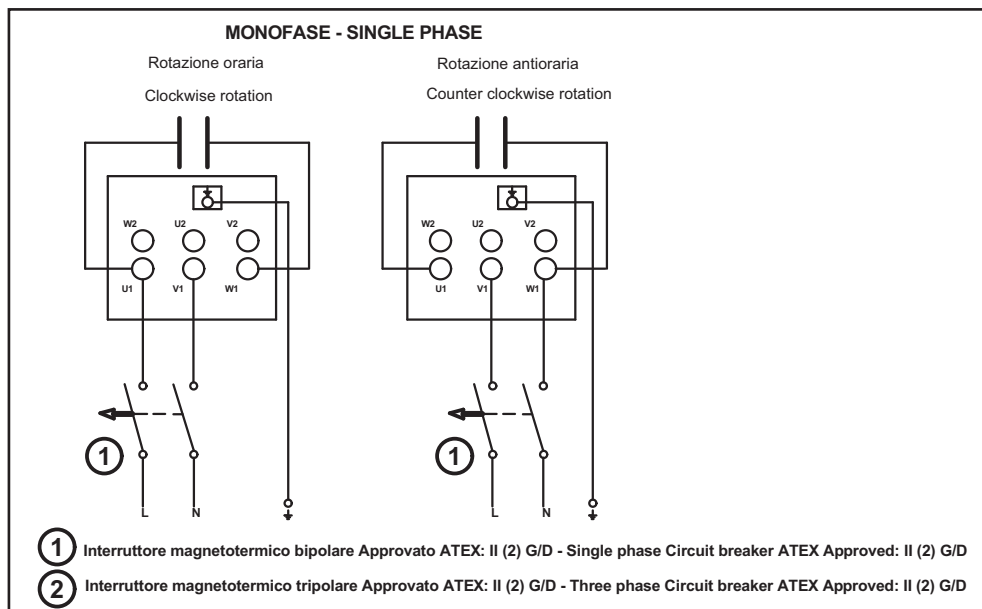
Die Vortice-Lüfter der Baureihe E ATEX werden von Motoren mit erhöhter Sicherheit angetrieben. Diese Motoren sind nach Europanorm EN 60079-0 und EN 60079-7 zertifiziert und haben Schutzart "e". Um die elektrische Abstimmung entsprechend den Zusatzvorschriften von Norm EN 60079-14 und die Konformität zur ATEX-Richtlinie 2014/34/UE zu gewährleisten, dürfen in die Stromversorgungsleitung grundsätzlich nur Überlastschutzgeräte mit stromabhängig verzögerter Auslösung eingesetzt werden, die den Vorgaben aus ATEX 2014/34/UE entsprechen und folgende Kennzeichnung führen: **II (2) G/D**

DEUTSCH

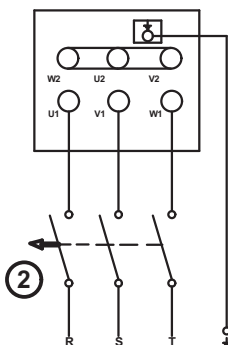
Die Schutzeinrichtungen sind anhand der technischen Daten aus folgender Tabelle auszuwählen:

Modell	Phasen- zahl d. Motors	Anz. Pole	Nennspan- nung	Nennstrom I_N	Nennfre- quenz	Verh- tnis I_A/I_N	Zeit t_E	Motorcode
E 254M ATEX	1	4	230V	0,75	50Hz	2,5	32	K23092/001
E 304M ATEX	1	4	230V	0,77	50Hz	2,5	32	K23092/001
E 354M ATEX	1	4	230V	0,97	50Hz	2,5	32	K23092/001
E 404M ATEX	1	4	230V	1,27	50Hz	2,1	32	K23092/002
E 454M ATEX	1	4	230V	1,50	50Hz	2,1	32	K23092/002
E 254T ATEX	3	4	400V	0,49	50Hz	2,5	28	J23092/001
E 304T ATEX	3	4	400V	0,53	50Hz	2,5	28	J23092/001
E 354T ATEX	3	4	400V	0,50	50Hz	2,5	28	J23092/001
E 404T ATEX	3	4	400V	0,61	50Hz	2,5	19	J23092/002
E 454T ATEX	3	4	400V	0,70	50Hz	2,5	19	J23092/002
E 504T ATEX	3	4	400V	0,64	50Hz	2,5	19	J23092/002
E 506T ATEX	3	6	400V	0,47	50Hz	3,0	21	J23092/004
E 604T ATEX	3	4	400V	0,71	50Hz	2,5	19	J23092/003
E 606T ATEX	3	6	400V	0,49	50Hz	3,0	21	J23092/004

Anschlussplne



TRIFASE - THREE PHASE



- ① Interruttore magnetotermico bipolare Approvato ATEX: II (2) G/D - Single phase Circuit breaker ATEX Approved: II (2) G/D
- ② Interruttore magnetotermico tripolare Approvato ATEX: II (2) G/D - Three phase Circuit breaker ATEX Approved: II (2) G/D

Falls die Drehrichtung des Lüfters nicht vorschriftsgemäß ist, die Spannungsversorgung unterbrechen und warten, bis der Motor einwandfrei stillsteht:

- GERÄTE MIT DREIPHASENMOTOR: Zwei der drei Phasenanschlüsse vertauschen.
- GERÄTE MIT EINPHASENMOTOR: Die Anschlusskabel der Hilfswicklung vertauschen.

B - Schwingungsüberwachung

(Nur Installationen in explosionsgefährdeten Bereichen mit elektrisch leitfähigen Stäuben - ATEX-Klassifikation II 2D Ex h IIIC T125°C Db).

Für Geräte in Bereichen mit explosionsfähigen Stäuben ist gemäß EN-Norm 14986 während des Betriebs eine permanente Schwingungsüberwachung vorgeschrieben. Die folgenden Alarm- und Abschalt-niveaus entsprechen den Anforderungen der ISO-Norm 14694 'Industrieventilatoren — Technische Vorschriften für die Wuchtgüte und Vibrationspegel' in Übereinstimmung mit Kategorie BV-3.

Anwendungsbereich: RLT-Anlagen

Be- und Entlüftung von Industriehallen, Parkhäusern, Lagerhallen sowie sonstigen Handels- und Gewerbebetrieben.

Auswuchtgüte

G 6,3;

Tabelle zur Schwingungsüberwachung

Bedingung/Schwellwert	Ventilator-Kategorie ISO 14694	Einbau auf festem Untergrund mm/S		Einbau auf flexi- blem Untergrund mm/s	
		Spitzen- wert	Mittel- wert	Spitzen- wert	Mittel- wert
Anlaufen d.Geräts	BV-3	6.4	4.5	8.8	6.3
Alarm	BV-3	10.2	7.1	16.5	11.8
Ausschaltung	BV-3	12.7	9.0	17.8	12.3

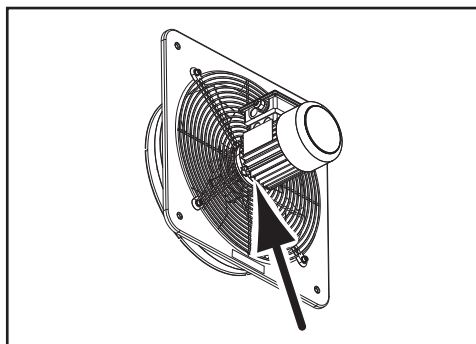
Wichtiger Installationshinweis



Achtung:
dieses Symbol zeigt Vorsichtsmaßnahmen an
um Schäden am Bediener zu vermeiden

In Übereinstimmung mit den Anforderungen der Norm DIN EN 14986 'Konstruktion von Ventilatoren für den Einsatz in explosionsgefährdeten Bereichen' haben die Vortice-Geräte der Baureihe E eine durchgehende Kennlinie vom statischen Druck = 0 (Pa) bis zum maximalen statischen Druck. Es bestehen daher keine Einschränkungen für einen Betrieb dieser Geräte unter Last.

Bei der Positionierung des Sensors / der Sensoren zur Schwingungsmessung die folgende Abbildung beachten:



Instandhaltung und Reinigung

(Abb. 13 ÷ 18).

Ventilator

Reinigung und Instandhaltung dürfen grundsätzlich nur von Fachpersonal vorgenommen werden, das dazu gemäß Europanorm EN 60079-17 und der ATEX-Richtlinie 2014/34/UE vorgeht.

Es sind regelmäßige Sichtprüfungen durchzuführen, deren Häufigkeit von der Einbaumgebung, dem ATEX-Schutzgrad und dem Einsatzzweck des Ventilators abhängig ist. Mit diesen Sichtprüfungen soll festgestellt werden, ob das Gerät gereinigt u./o. gewartet werden muss. In keinem Fall dürfen diese Kontrollen mehr als 12 Monate auseinander liegen. Insbesondere sind zu prüfen:

- der Vibrationspegel (siehe "Spezielle Einsatzbedingungen", Punkt B)
- der Schalldruckpegel.

Motor

Alle 3000 Betriebsstunden die Schmierung der Radialdichtringe (V-Ring) kontrollieren und ggf. wiederherstellen. In regelmäßigen Abständen, die abhängig von Einbauort und Einsatzbedingungen zu definieren sind, folgende Punkte prüfen:

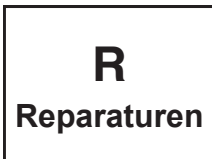
- Verschmutzung des Motors (Öl, STAUB, Schmutz und Bearbeitungsrückstände).
- Freier Luftdurchgang an den Kühlschlitzen.
- Kühllüfter ist ohne Staubablagerungen.
- Vorschriftsgemäßer Festsitz und elektrische Anschlüsse.

Die Reinigungsarbeiten müssen am ausgeschalteten und vom Stromnetz getrennten Gerät durchgeführt werden, dazu ist wie Abb. 13 ÷ 18 gezeigt vorzugehen. Keine aggressiven Chemikalien u./o. sonstige korrosive Stoffe verwenden.

Reparaturen

Reparaturen sind entsprechend den Vorgaben der Norm EN 60079-19 auszuführen. Eine Reparatur, Überholung, Wiederinstandsetzung oder Änderung des Geräts darf nur von Mitarbeitern der VORTICE ELETTROSOCIALI S.p.A., von fachlich geschultem Personal unter Aufsicht und mit Zustimmung der Fa. Vortice oder von einem autorisierten Kundendienstzentrum vorgenommen werden. Für alle Arbeiten gelten die Vorschriften der ATEX-Richtlinie 2014/34/UE. Bei Reparaturen grundsätzlich Original-Ersatzteile verwenden, die ursprünglichen Funktionsmerkmale der Geräte dürfen nicht verändert werden.

Nach jedem Reparaturingriff ist auf den Geräten ein Schild anzubringen, auf dem dauerhaft folgende Informationen bzw. Symbole vermerkt sind:



Firmenname, Zertifizierungs- oder Zulassungsnummer; Nummer und Datum des Reparaturingriffs.


ACHTUNG

Werden die obigen Vorschriften nicht eingehalten, so verfällt der Nachweis sämtlicher bei der Konformitätsbewertung zertifizierter technischer Merkmale der Geräte.

Descripción y empleo

El producto que usted ha adquirido es un ventilador helicoidal industrial.

El aparato está destinado a instalarse en ambientes con atmósferas potencialmente explosivas, según las características técnicas descritas en la tabla siguiente:

CLASIFICACIÓN ATEX VENTILADORES	
CE	Marca de conformidad a las directivas europeas
	Marca específica de protección contra las explosiones
EN 14986	Norma de proyección para ventiladores que funcionan en atmósferas potencialmente explosivas
II 2G Ex h IIB T3 Gb II 2D Ex h IIIC T125°C Db	Para la seguridad eléctrica ver también CLASIFICACIÓN ATEX MOTORES

CLASIFICACIÓN ATEX MOTORES		
	II	Motores para instalaciones de superficie (no minas)
	2	Categoría 2: nivel de protección elevado
GAS	Gb	Atmósfera explosiva por presencia de gases, vapores o niebla inflamables
	Ex eb	Seguridad aumentada
	IIIC	Grupo Gas
	T3	Clase de temperatura 200°C
	IP55	Mínimo grado de protección para 'Ex e' y 'Ex nA'
	POLVO	D
Ex tb IIIC		Cubiertas tD método A para zona 21 (cat. 2D)
IP65		Grado de protección IP para polvos conductivos (al menos IP6X)

Seguridad

Para todo lo que no está especificado ver la sección Atex.



Atención:
este símbolo indica precauciones que sirven
para evitar daños al usuario

- No emplear este aparato con fines distintos de los previstos por este manual.
- Extraer el aparato del embalaje y comprobar su integridad: en caso de duda, contactar inmediatamente con personal calificado o con un Centro de Asistencia Técnica autorizado por Vortice. No dejar partes del embalaje al alcance de niños o de personas discapacitadas.
- Si se decide eliminar definitivamente el aparato, apagar el interruptor y desconectarlo de la red eléctrica.
- Guardar el aparato lejos de niños y de personas discapacitadas en el momento en que se decida desconectarlo de la red eléctrica y no utilizarlo más.
- La limpieza interna del aparato es tarea exclusiva de personal profesional calificado.
- Este aparato no es adecuado para el uso por parte de niños o de personas con capacidades físicas, sensoriales o psíquicas reducidas, o carentes de la experiencia y los conocimientos necesarios para utilizarlo, salvo que lo hagan bajo la supervisión o las instrucciones de una persona responsable de su seguridad. No permitir que los niños jueguen con el aparato.
- Si el aparato se instala a menos de 2,5 metros del suelo, es obligatorio colocar protecciones adicionales para las partes móviles, (fig. 4).
- Si el aparato elegido supera los Lp 70 dB(A), para la instalación es necesario prever dispositivos de reducción acústica o medios de protección personal adecuados.

MODELO	Lp dB(A) (3m)
E 254M ATEX	63,2
E 304M ATEX	59,6
E 354M ATEX	66
E 404M ATEX	62
E 454M ATEX	70
E 254T ATEX	59,6
E 304T ATEX	62
E 354T ATEX	66
E 404T ATEX	64,8
E 454T ATEX	69,8
E 504T ATEX	72,7
E 506T ATEX	64
E 604T ATEX	75,4
E 606T ATEX	65,5



Advertencia:
este símbolo indica precauciones que sirven
para evitar daños en el producto

- No aportar al aparato modificaciones de ningún tipo.
- Verificar periódicamente la integridad del aparato. En caso de imperfecciones, no utilizar el aparato y contactar de inmediato con un Centro de Asistencia Técnica autorizado por Vortice.
- En caso de defectos de funcionamiento y/o averías en el aparato, contactar de inmediato con un Centro de Asistencia Técnica autorizado por Vortice. Exigir el empleo de recambios originales Vortice para las reparaciones.
- Si el aparato se cae o recibe un golpe fuerte, contactar inmediatamente con un Centro de Asistencia Técnica autorizado por Vortice.
- La instalación y el mantenimiento interno y externo del aparato son tarea exclusiva de personal profesional calificado.
- Apagar el interruptor general cuando: a) se observe una anomalía de funcionamiento; b) se decida realizar una limpieza interna o externa; c) se decida no utilizar el aparato por períodos ya sea breves o largos.
- La instalación eléctrica a la que se ha de conectar el aparato debe ser conforme a las normas vigentes.

- Los datos eléctricos de la red deben coincidir con aquellos indicados en la placa de datos aplicada al aparato.
- El aparato requiere una conexión a tierra conforme a las normas de seguridad eléctrica vigentes. En caso de duda, ponerse en contacto con personal profesional calificado para que controle la instalación.
- Conectar el aparato a la red de alimentación / toma eléctrica sólo si la capacidad de la instalación es adecuada para la potencia máxima. En caso contrario, contactar inmediatamente con personal profesional calificado.
- Aplicar una arandela u otro espaciador entre la pared y la brida si la pared donde se desea instalar el aparato es irregular.
- Si el aparato se monta en el exterior del local, es indispensable dotarlo de una protección adecuada contra los agentes atmosféricos.
- Temperatura de funcionamiento de -20° a $+40^{\circ}$ C.
- El aparato no se puede utilizar como activador de calentadores, estufas, etc., ni debe descargar en conductos de aire caliente de tales aparatos.
- No cubrir ni obstruir las bocas de aspiración e impulsión del aparato.
- No sumergir el motor en agua u otros líquidos.

Aplicaciones típicas

Fig 1 ÷ 5

Instalación

Fig A, 6 ÷ 12

Declaración de conformidad CE

VORTICE ELETTROSOCIALI S.p.A

Strada Cerca, 2 - frazione di Zoate

20067 TRIBIANO (MI) - ITALY

declara bajo su propia responsabilidad que los productos:

VENTILADORES INDUSTRIALES HELICOIDALES:

SERIE E ATEX

MODELOS MONOFÁSICOS: E 254 M ATEX; E 304 M ATEX; E 354 M ATEX; E 404 M ATEX; E 454 M ATEX.

MODELOS TRIFÁSICOS: E 254 T ATEX; E 304 T ATEX; E 354 T ATEX; E 404 T ATEX; E 454 T ATEX; E 504 T ATEX; E 506 T ATEX; E 604 T ATEX; E 606 T ATEX.

que son objeto de esta declaración son conformes a los siguientes estándares u otras normativas:

- ATEX - proyección de ventiladores que funcionan en atmósferas potencialmente explosivas EN 14986:2017
- SEGURIDAD DE LA MAQUINARIA - Conceptos básicos, principios generales de proyección: Terminología básica, metodología: EN ISO 12100-1:2003
- SEGURIDAD DE LA MAQUINARIA - Conceptos básicos, principios generales de proyección: Principios técnicos: EN ISO 12100-2:2003
- SEGURIDAD DE LA MAQUINARIA - Distancias de seguridad para impedir el acceso de las manos a zonas peligrosas: EN ISO 13857:2008
- SEGURIDAD DE LA MAQUINARIA - Equipamiento eléctrico de las máquinas: Reglas generales: EN 60204-1:2006
- COMPATIBILIDAD ELECTROMAGNÉTICA (EMC) - prescripciones para electrodomésticos, herramientas eléctricas y aparatos afines. Parte 1: Emisión - norma familia de productos: EN 55014-1:2006.
- COMPATIBILIDAD ELECTROMAGNÉTICA (EMC) - prescripciones para electrodomésticos, herramientas eléctricas y aparatos afines. Parte 2: Inmunidad - norma familia de productos: EN 55014-2:1997 + A1:2001.
- Límites para las emisiones de corriente armónica (aparatos con corriente de entrada ≤ 16 A por fase): EN 61000-3-2:2006
- Limitación de las fluctuaciones de tensión y del flicker en sistemas de alimentación a baja tensión para aparatos con corriente nominal ≤ 16 A: EN 61000-3-3:2008

según las disposiciones de las Directivas:

2014/34/UE; 2006/95/EC; 2004/108/EC; 2006/42/EC

las últimas dos cifras hacen referencia al año de la certificación CE: 10

VORTICE ELETTROSOCIALI S.p.A.
General Manager
Ing. Stefano Quantieri



Información importante sobre la eliminación compatible con el medio ambiente

Este producto es conforme a la Directiva 2012/19/UE referente a la gestión de los residuos de aparatos eléctricos y electrónicos (RAEE).

El símbolo del cubo tachado que figura en el aparato indica que el producto, al final de su vida útil, debe ser entregado a una empresa especializada tanto en su transporte como en su tratamiento. Dicha empresa se encargará de la eliminación de los diferentes materiales que componen el producto, así como de su posterior y correcto reciclaje.

En su defecto, el fabricante estará obligado a la retirada gratuita del producto a eliminar al realizarse la adquisición de un aparato equivalente.



Instrucciones especiales Directiva Atex

Antes de instalar el aparato, leer atentamente las siguientes instrucciones.

Instalación y puesta en servicio

En caso de necesidad, ponerse en contacto con el Servicio Técnico Comercial de Vortice:
Tel. 199 102 102; e-mail: after-sales@vortice-italy.com



Atención:
este símbolo indica precauciones que sirven
para evitar daños al usuario

- El aparato entregado debe corresponder al pedido.
- El embalaje debe estar íntegro.
- El rotor debe estar libre de impedimentos a su rotación.
- Los datos técnicos según la Directiva ATEX, presentes en la marca (placa de datos), deben ser conformes a la clasificación del local de destino.
- El aparato no debe presentar signos de magulladuras y/o deformaciones.
- La conexión del motor a la red eléctrica debe ser efectuada por personal profesional calificado. Condiciones ambientales mínimas y máximas para el funcionamiento:
T Ambiente: $-20^{\circ}\text{ C} \div +40^{\circ}\text{ C}$.
T Fluido: $-20^{\circ}\text{ C} \div +40^{\circ}\text{ C}$.
- Una vez puesto en marcha el aparato, comprobar que no se oigan ruidos de fricción entre los componentes móviles y estáticos.
- Está prohibido utilizar ventiladores C ATEX en procesos productivos de transporte de agentes químicos corrosivos (por ej. sector petroquímico y químico).
- La instalación debe ser efectuada exclusivamente por personal profesional habilitado de conformidad con la edición vigente de la norma EN 60079-17. La calificación debe abarcar la instalación de aparatos eléctricos en ambientes con atmósfera potencialmente explosiva por presencia de gases inflamables, vapores, nieblas, polvos, fibras o residuos volátiles de hilado.
- ATENCIÓN: tomar como referencia permanente los datos impresos en la placa de tensión y frecuencia, para asegurar el acoplamiento correcto a la red de alimentación. Si no hay valores especificados, pueden asumirse tolerancias de $\pm 5\%$ sobre la tensión y $\pm 1\%$ sobre la frecuencia.
Los diagramas de conexión normalmente se suministran con el motor, o están impresos en la caja de la regleta; en su defecto, consultar aquellos suministrados en este manual de instrucciones.
- La sección nominal de los conductores de alimentación debe ser adecuada a la potencia del motor y al tipo de sistema donde esté instalado.
- Al finalizar las operaciones de conexión a la red eléctrica, antes de cerrar la caja del cableado, restablecer la posición correcta de la junta. Los tornillos de la tapa se deben apretar con los siguientes valores:
 - diámetro de la rosca: 3,8 mm; par de torsión= 1,2 Nm;
 - diámetro de la rosca: 4,8 mm; par de torsión= 2,0 Nm;
 - a falta de una herramienta dinamométrica, para ambos diámetros de rosca: 2,8 mm o 4,8 mm; apretar a fondo. Al finalizar el apriete, efectuar un apriete adicional de seguridad, de no más de 1/4 de vuelta.
- Los tornillos y/o las tuercas de la conexión eléctrica de los conductores de alimentación del aparato se deben enroscar a fondo. Al finalizar el apriete, efectuar un apriete adicional de seguridad, de no más de 1/4 de vuelta.

Condiciones especiales de uso

A - Conexión a la red eléctrica

Los aparatos Vortice Serie C Atex son alimentados por motores de seguridad aumentada, certificados según las normas EN 60079-0 y EN 60079-7, con modo de protección "e". Por lo tanto, para garantizar la coordinación eléctrica según las prescripciones adicionales descritas en la norma para instalaciones EN 60079-14 y según la directiva ATEX 2014/34/UE, es obligatorio insertar en la línea de alimentación exclusivamente dispositivos de protección contra sobrecargas de tiempo inverso, conformes a ATEX 2014/34/UE, con la siguiente marca: **II (2)**

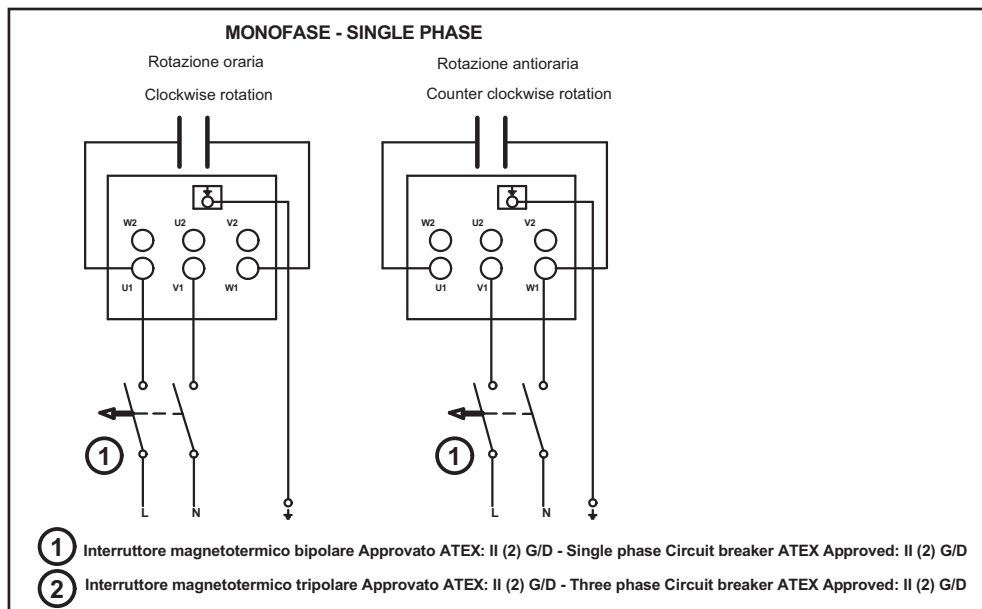
G/D

ESPAÑOL

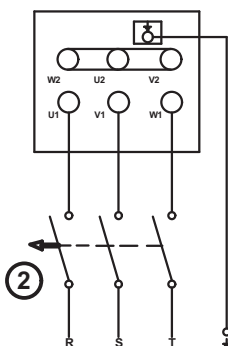
Los dispositivos de protección deberán seleccionarse según las características técnicas descritas en la siguiente tabla:

Modelo	n° fases motor	n° polos	Tensión nominal	Corriente nominal I_N	Frecuencia nominal	Relación I_A/I_N	Tiempo t_E	Código motor
E 254M ATEX	1	4	230V	0,75	50Hz	2,5	32	K23092/001
E 304M ATEX	1	4	230V	0,77	50Hz	2,5	32	K23092/001
E 354M ATEX	1	4	230V	0,97	50Hz	2,5	32	K23092/001
E 404M ATEX	1	4	230V	1,27	50Hz	2,1	32	K23092/002
E 454M ATEX	1	4	230V	1,50	50Hz	2,1	32	K23092/002
E 254T ATEX	3	4	400V	0,49	50Hz	2,5	28	J23092/001
E 304T ATEX	3	4	400V	0,53	50Hz	2,5	28	J23092/001
E 354T ATEX	3	4	400V	0,50	50Hz	2,5	28	J23092/001
E 404T ATEX	3	4	400V	0,61	50Hz	2,5	19	J23092/002
E 454T ATEX	3	4	400V	0,70	50Hz	2,5	19	J23092/002
E 504T ATEX	3	4	400V	0,64	50Hz	2,5	19	J23092/002
E 506T ATEX	3	6	400V	0,47	50Hz	3,0	21	J23092/004
E 604T ATEX	3	4	400V	0,71	50Hz	2,5	19	J23092/003
E 606T ATEX	3	6	400V	0,49	50Hz	3,0	21	J23092/004

Esquemas de conexión



TRIFASE - THREE PHASE



- ① Interruttore magnetotermico bipolare Approvato ATEX: II (2) G/D - Single phase Circuit breaker ATEX Approved: II (2) G/D
- ② Interruttore magnetotermico tripolare Approvato ATEX: II (2) G/D - Three phase Circuit breaker ATEX Approved: II (2) G/D

Si el sentido de rotación del ventilador no corresponde al previsto, desconectar la tensión y esperar que el motor se pare por completo:

- APARATOS TRIFÁSICOS: intercambiar dos de las tres fases;
- APARATOS MONOFÁSICOS: intercambiar los conductores de la bobina auxiliar.

B - monitorización de las vibraciones

(sólo para instalaciones en ambientes potencialmente explosivos con contenido de polvos conductivos - clasificación ATEX II 2D Ex h IIIIC T125°C Db).

Los aparatos instalados en ambientes con presencia de polvos explosivos según EN 14986 deben someterse a la monitorización continua de las vibraciones durante el funcionamiento. Los niveles de alarma y apagado indicados a continuación cumplen con los requisitos de la norma internacional ISO 14694 Industrial fans - Specifications for balance quality and vibration levels, categoría BV-3.

Campo de aplicación: HVAC

Ventilación de naves industriales, garajes, almacenes, comercios y plantas industriales en general;

Grado de equilibrado

G 6,3;

Tabla de monitorización de las vibraciones

Condición/Umbral	Categoría del ventil. ISO 14694	Montaje sobre soporte rígido mm/s		Montaje sobre soporte flexible mm/s	
		pico	r.m.s.	pico	r.m.s.
Encendido aparato / equipo	BV-3	6.4	4.5	8.8	6.3
Alarma	BV-3	10.2	7.1	16.5	11.8
Apagado	BV-3	12.7	9.0	17.8	12.3

Nota importante para la instalación

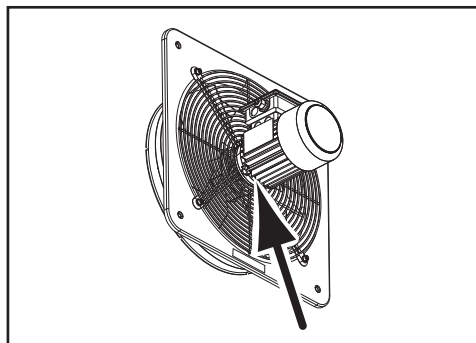


Atención:

este símbolo indica precauciones que sirven para evitar daños al usuario

De acuerdo con los requisitos de la Norma UNI EN 14986 Proyección de ventiladores que operan en atmósferas potencialmente explosivas, los aparatos Vortice Serie E tienen una curva de funcionamiento continuo comprendida entre la Presión Estática = 0 (Pa) y la Presión Estática máxima; por lo tanto, no están sujetos a limitaciones de funcionamiento bajo carga.

La posición de los sensores para la medición de las vibraciones debe responder a la siguiente ilustración:



Mantenimiento y limpieza

(Fig. de 13 ÷ 18).

Ventilador

Las operaciones de limpieza y mantenimiento deben ser ejecutadas exclusivamente por personal profesional calificado para operar según la Directiva ATEX 2014/34/UE, de conformidad con la norma EN 60079-17.

Efectuar inspecciones periódicas con la frecuencia adecuada según el local/ambiente ATEX donde esté instalado el ventilador. Con las inspecciones se podrá determinar si el aparato requiere limpieza y/o mantenimiento. En cualquier caso, la frecuencia de los controles no deberá superar los 12 meses. En particular hay que controlar:

- el nivel de las vibraciones; (ver "Condiciones especiales de uso", punto B)
- el nivel de las emisiones sonoras.

Motor

Cada 3000h de uso verificar y, si es necesario, lubricar con grasa las juntas radiales (V-ring); periódicamente, en función del ambiente y del tipo de empleo, comprobar:

- la limpieza del motor (aceite, POLVO, suciedad y residuos de elaboración);
- que no esté obstruido el paso del aire de refrigeración;
- que no haya depósitos de polvo sobre el ventilador de refrigeración;
- la fijación correcta y la conexión de los cableados eléctricos.

Las operaciones de limpieza deben realizarse con el aparato apagado, desconectado de la red eléctrica y según las modalidades descritas en las figuras 13 ÷ 18. No utilizar productos químicos agresivos u otros agentes corrosivos.

Reparaciones

Las reparaciones deben realizarse según la Norma EN 60079-19. Los trabajos de reparación, revisión, restablecimiento y modificación de los aparatos deben ser realizados por personal de Vortice Elettrosociali S.p.A. y/o personal calificado bajo el control y la autorización de Vortice o de Centros de Asistencia Certificados para operar en el ámbito de la directiva ATEX 2014/34/UE. Todas las reparaciones deben realizarse con recambios originales y respetando las características originales de los aparatos.

Al cabo de cada trabajo de reparación se deberá aplicar a los aparatos una etiqueta indeleble con los siguientes datos:



Nombre de la empresa; n° de certificación/habilitación; número y fecha del trabajo de reparación.


ATENCIÓN

El incumplimiento de estas obligaciones implica la pérdida de las características técnicas certificadas de los aparatos.

Descrição e utilização

O aparelho que adquiriu é um ventilador helicoidal industrial.

O aparelho destina-se a ser instalado em ambientes com atmosferas potencialmente explosivas, de acordo com as características técnicas descritas na tabela seguinte:

CLASSIFICAÇÃO ATEX DOS VENTILADORES	
CE	Marca de conformidade com as directivas europeias
	Marca específica respeitante às protecções contra explosões
EN 14986	Norma de projecto para ventiladores que funcionam em atmosferas potencialmente explosivas
II 2G Ex h IIB T3 Gb II 2D Ex h IIIC T125°C Db	Para a segurança eléctrica, consulte também a CLASSIFICAÇÃO ATEX DOS MOTORES

CLASSIFICAÇÃO ATEX DOS MOTORES		
	II	Motores para sistemas de superfície (diferentes das minas)
	2	Categoria 2: nível de protecção elevado
GÁS	Gb	Atmosfera explosiva devido à presença de vapores ou nuvens de gás inflamáveis
	Ex eb	Segurança aumentada
	IIC	Grupo de Gás
	T3	Classe de temperatura 200°C
	IP55	Grau de protecção IP (Grupo GÁS)
PÓ	D	Atmosfera explosiva devido à presença de poeiras combustíveis
	Ex tb	Caixa com modo de protecção “tb”
	IIIC	Grupo polvos conductivos
	IP65	Grau de protecção IP (Grupo POEIRAS)

Segurança

Para o que não esteja especificado, consulte a secção Atex.



Atenção:

este símbolo indica as precauções a tomar para evitar danos ao utilizador

- Não use este produto para uma função diferente da especificada no presente manual de instruções.
- Após retirar o produto da embalagem, certifique-se da sua integridade; em caso de dúvida, contacte imediatamente um técnico qualificado ou um Centro de Assistência Técnica autorizado Vortice. Não deixe as peças da embalagem ao alcance das crianças ou de pessoas inaptas.
- Quando decidir inutilizar definitivamente o aparelho, desligue o interruptor e retire a ficha da tomada.
- Coloque o aparelho fora do alcance das crianças e das pessoas inaptas no momento em que decidir desligá-lo da rede eléctrica e não voltar a utilizá-lo.
- A limpeza interna do produto só deve ser efectuada por pessoal qualificado.
- Este aparelho não deve ser utilizado por pessoas (incluindo crianças) com reduzidas capacidades físicas, sensoriais ou mentais, ou sem experiência nem conhecimentos, a menos que sejam vigiadas ou previamente instruídas em relação ao uso do aparelho pela pessoa responsável pela sua segurança. As crianças devem ser vigiadas de forma a assegurar que não brincam com o aparelho.
- Se o aparelho for instalado a uma altura inferior a 2,5 metros do solo, é obrigatório utilizar as protecções suplementares das partes em movimento (fig. 4).
- Se o produto seleccionado ultrapassar Lp 70 dB(A), é necessário usar dispositivos de isolamento acústico apropriados e meios de protecção pessoal adequados.

MODELO	Lp dB(A) (3m)
E 254M ATEX	63,2
E 304M ATEX	59,6
E 354M ATEX	66
E 404M ATEX	62
E 454M ATEX	70
E 254T ATEX	59,6
E 304T ATEX	62
E 354T ATEX	66
E 404T ATEX	64,8
E 454T ATEX	69,8
E 504T ATEX	72,7
E 506T ATEX	64
E 604T ATEX	75,4
E 606T ATEX	65,5



Advertência:

este símbolo indica as precauções a tomar para evitar danos ao produto

- Não efectue quaisquer modificações no produto.
- Verifique periodicamente se o aparelho está em bom estado. Em caso de defeitos, não utilize o aparelho e contacte imediatamente um Centro de Assistência Técnica Vortice autorizado.
- No caso de mau funcionamento e/ou avaria do aparelho, contacte imediatamente um Centro de Assistência Técnica Vortice autorizado e, no caso de uma eventual reparação, exija o uso de peças sobresselentes originais Vortice.
- Se o aparelho cair ou receber fortes golpes, leve-o imediatamente a um Centro de Assistência Técnica Vortice autorizado.
- A instalação do aparelho e a sua manutenção interna e externa devem ser efectuadas por pessoal profissionalmente qualificado.
- Desligue o interruptor geral do sistema quando: a) detectar uma avaria de funcionamento; b) decidir efectuar uma manutenção de limpeza interna - externa; c) decidir não utilizar o aparelho durante um período curto ou longo.
- O sistema eléctrico a que o aparelho está ligado deve estar em conformidade com as normas em vigor.

- Os dados eléctricos da rede devem corresponder aos indicados na respectiva chapa de dados do aparelho.
- O aparelho necessita de uma instalação de ligação à terra, tal como previsto nas normas de segurança eléctrica em vigor. Em caso de dúvidas, peça um controlo rigoroso por parte de pessoal devidamente qualificado.
- Ligue o produto à rede de alimentação/tomada eléctrica apenas se a saída da instalação for adequada à respectiva potência máxima. Caso contrário, contacte imediatamente pessoal profissionalmente qualificado.
- Aplique uma anilha ou outro material espaçador entre a parede e a flange, caso a parede onde o aparelho vai ser instalado esteja irregular.
- Se o aparelho for instalado externamente ao local, é indispensável instalar uma protecção adequada contra os agentes atmosféricos.
- Temperatura de funcionamento de -20° a $+40^{\circ}$ C.
- O aparelho não pode ser utilizado como activador de esquentadores, aquecedores, etc., nem deve efectuar a descarga para as condutas de ar quente desses aparelhos.
- Não cubra nem obstrua as grelhas de aspiração e descarga do aparelho.
- Não mergulhe o motor em água ou outros líquidos.

Aplicações típicas

Fig 1 ÷ 5

Instalação

Fig A, 6 ÷ 12

Declaração de Conformidade CE

A VORTICE ELETTROSOCIALI S.p.A

Strada Cerca, 2 - frazione di Zoate

20067 TRIBIANO (MI) - ITALY

declara sob sua responsabilidade que os produtos:

VENTILADORES INDUSTRIAIS HELICOIDAL:

SÉRIE E ATEX

MODELOS MONOFÁSICOS: E 254 M ATEX; E 304 M ATEX; E 354 M ATEX; E 404 M ATEX; E 454 M ATEX.

MODELOS TRIFÁSICOS: E 254 T ATEX; E 304 T ATEX; E 354 T ATEX; E 404 T ATEX; E 454 T ATEX; E 504 T ATEX; E 506 T ATEX; E 604 T ATEX; E 606 T ATEX.

a que se refere esta declaração, estão em conformidade com os seguintes padrões ou outras normas:

- ATEX - concepção de ventiladores que funcionam em atmosferas potencialmente explosivas EN 14986:2017
- SEGURANÇA DAS MÁQUINAS - Conceitos de base, princípios gerais de concepção: Terminologia de base, metodologia: EN ISO 12100-1:2003
- SEGURANÇA DAS MÁQUINAS - Conceitos de base, princípios gerais de concepção: Princípios técnicos: EN ISO 12100-2:2003
- SEGURANÇA DAS MÁQUINAS - Distâncias de segurança para impedir que se alcancem zonas perigosas com os membros superiores: EN ISO 13857:2008
- SEGURANÇA DAS MÁQUINAS - Equipamento eléctrico das máquinas: Regras gerais: EN 60204-1:2006
- COMPATIBILIDADE ELECTROMAGNÉTICA (EMC) - prescrições para os electrodomésticos, aparelhos eléctricos e semelhantes. Parte 1: Emissões - norma da família de produtos: EN 55014-1:2006.
- COMPATIBILIDADE ELECTROMAGNÉTICA (EMC) - prescrições para os electrodomésticos, aparelhos eléctricos e semelhantes. Parte 2: Imunidade - norma da família de produtos: EN 55014-2:1997 + A1:2001.
- Limites para as emissões de corrente harmónica (aparelhos com corrente de entrada ≤ 16 A por fase): EN 61000-3-2:2006
- Limitação das flutuações de tensão e do flicker em sistemas de alimentação de baixa tensão para aparelhos com corrente nominal ≤ 16 A: EN 61000-3-3:2008

de acordo com as disposições das Directivas:

2014/34/UE; 2006/95/EC; 2004/108/EC; 2006/42/EC

os últimos dois números referem-se ao ano da certificação CE: 10

VORTICE ELETTROSOCIALI S.p.A.

General Manager

Ing. Stefano Quantieri



Informação importante para a eliminação compatível com o ambiente

Este produto está em conformidade com as disposições da Diretiva 2012/19/UE relativas à gestão dos resíduos de equipamentos elétricos e eletrónicos (REEE).

O símbolo do contentor de lixo riscado está a indicar que o produto, ao fim da sua vida útil, deverá ser transferido para uma empresa especializada no transporte e tratamento destes resíduos. Esta empresa será responsável pela separação dos diferentes materiais de composição do produto e pela seguinte fase de reciclagem. Alternativamente, o produto a eliminar poderá ser devolvido ao fabricante no momento da compra de um aparelho equivalente.



En su defecto, el fabricante estará obligado a la retirada gratuita del producto a eliminar al realizarse la adquisición de un aparato equivalente.



Instruções especiais da directiva Atex

Antes de efectuar as operações de instalação do aparelho, leia atentamente as seguintes instruções.

Ligação e instalação

Se necessário, entre em contacto com o Serviço Técnico e Comercial Vortice: Tel. 199 102 102; end. e-mail: after-sales@vortice-italy.com



Atenção:

este símbolo indica as precauções a tomar para evitar danos ao utilizador

- O aparelho entregue deve corresponder ao encomendado.
- A embalagem deve estar íntegra.
- O rotor deve poder rodar livremente.
- Os dados técnicos de acordo com a Directiva ATEX, presentes na marcação (placa de dados), devem estar em conformidade com a classificação do local de destino.
- Não devem verificar-se sinas de amolgaduras e/ou deformações no aparelho.
- A ligação do motor à rede eléctrica só deve ser efectuada por pessoal devidamente qualificado. As condições ambientais mínimas e máximas de funcionamento são:
T Ambiente: -20° C ÷ +40° C;
T Líquido: -20° C ÷ +40° C;
- Depois de ligar o aparelho, certifique-se de que não existem ruídos resultantes do atrito entre os componentes móveis e estáticos;
- É proibido utilizar os ventiladores C ATEX no interior de um processo produtivo destinado ao transporte de agentes químicos corrosivos (p.ex. sector petroquímico e químico).
- A instalação deve ser efectuada apenas e exclusivamente por pessoal devidamente qualificado em conformidade com a edição em vigor da Norma EN 60079-17. A qualificação deve incluir a instalação de aparelhos eléctricos em ambientes com uma atmosfera potencialmente explosiva, onde o perigo pode ser constituído por gases inflamáveis, vapores, nevoeiro, pós, fibras ou resíduos voláteis de fiação.
- **ATENÇÃO:** consulte sempre os dados gravados na placa de tensão e frequência para garantir uma correcta ligação à rede eléctrica. Se não especificado, podem assumir-se tolerâncias de +/- 5% na tensão e +/- 1% na frequência.
Os diagramas de ligação são normalmente fornecidos com o motor ou estão gravados na caixa de terminais; se assim não for, consulte os dados fornecidos no manual de instruções.
- A secção nominal das condutas de alimentação deve ser adequada à potência do motor e ao tipo de sistema em que está instalado.
- No final das operações de ligação à rede eléctrica e antes de fechar a caixa da cablagem, coloque novamente a vedação na posição correcta. Os parafusos da tampa devem ser apertados de acordo com os seguintes parâmetros:
 - diâmetro da rosca: 3,8 mm; binário de torção= 1,2 Nm;
 - diâmetro da rosca: 4,8 mm; binário de torção= 2,0 Nm;
 - na ausência de uma chave dinamométrica, proceda da seguinte forma para ambos os diâmetros da rosca: 2,8 mm ou 4,8 mm; aperte até ao fim do curso. Quando terminar esta operação, faça mais um aperto de segurança, não superior a 1/4 de volta.
- Os parafusos e/ou as porcas adequadas à ligação eléctrica dos condutores de alimentação do aparelho devem ser apertados até ao fim do curso. Quando terminar esta operação, faça mais um aperto de segurança, não superior a 1/4 de volta.

Condições especiais de utilização

A - Ligação à rede eléctrica

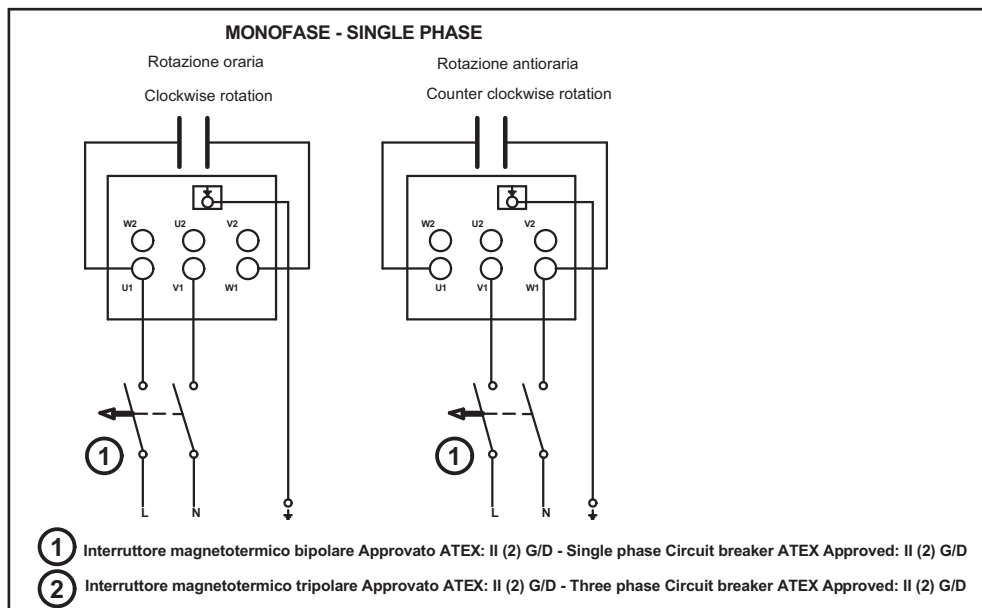
Os aparelhos Vortice Série C Atex são alimentados por motores com segurança aumentada, certificados de acordo com as normas EN 60079-0 e EN 60079-7, com modo de protecção "e". Por isso, para garantir uma coordenação eléctrica nos termos das prescrições adicionais descritas na norma dos sistemas EN 60079-14, e a conformidade com a directiva ATEX 2014/34/UE, é obrigatório inserir na linha de alimentação apenas e exclusivamente dispositivos de protecção contra sobrecargas de tempo inverso, em conformidade com a ATEX 2014/34/UE, de acordo com a seguinte marcação: **II (2) G/D**

PORTUGUÊS

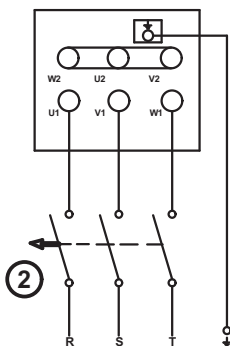
Os dispositivos de protecção devem ser seleccionados com base nas características técnicas descritas na tabela seguinte:

Modelo	n.º de fases do motor	n.º de polias	Tensão nominal	Corrente nominal I_N	Frequência nominal	Relação I_A/I_N	Tempo t_E	Código do motor
E 254M ATEX	1	4	230V	0,75	50Hz	2,5	32	K23092/001
E 304M ATEX	1	4	230V	0,77	50Hz	2,5	32	K23092/001
E 354M ATEX	1	4	230V	0,97	50Hz	2,5	32	K23092/001
E 404M ATEX	1	4	230V	1,27	50Hz	2,1	32	K23092/002
E 454M ATEX	1	4	230V	1,50	50Hz	2,1	32	K23092/002
E 254T ATEX	3	4	400V	0,49	50Hz	2,5	28	J23092/001
E 304T ATEX	3	4	400V	0,53	50Hz	2,5	28	J23092/001
E 354T ATEX	3	4	400V	0,50	50Hz	2,5	28	J23092/001
E 404T ATEX	3	4	400V	0,61	50Hz	2,5	19	J23092/002
E 454T ATEX	3	4	400V	0,70	50Hz	2,5	19	J23092/002
E 504T ATEX	3	4	400V	0,64	50Hz	2,5	19	J23092/002
E 506T ATEX	3	6	400V	0,47	50Hz	3,0	21	J23092/004
E 604T ATEX	3	4	400V	0,71	50Hz	2,5	19	J23092/003
E 606T ATEX	3	6	400V	0,49	50Hz	3,0	21	J23092/004

Esquemas de ligação



TRIFASE - THREE PHASE



- ① Interruttore magnetotermico bipolare Approvato ATEX: II (2) G/D - Single phase Circuit breaker ATEX Approved: II (2) G/D
- ② Interruttore magnetotermico tripolare Approvato ATEX: II (2) G/D - Three phase Circuit breaker ATEX Approved: II (2) G/D

Se o sentido de rotação da ventoinha não corresponder ao previsto, desligue a corrente e aguarde até que o motor pare completamente:

- APARELHOS TRIFÁSICOS: troque, entre si, duas das três fases;
- APARELHOS MONOFÁSICOS: troque, entre si, os condutores do enrolamento auxiliar.

B - monitorização das vibrações

(apenas para instalações em ambientes potencialmente explosivos contendo poeiras condutoras - classificação ATEX II 2D Ex h IIIC T125°C Db).

Os aparelhos instalados em ambientes com presença de poeiras explosivas, de acordo com a EN 14986, devem ser submetidos a uma monitorização contínua das vibrações, durante o funcionamento. Os níveis de alarme e de desactivação, a seguir indicados, satisfazem os requisitos da norma internacional ISO 14694 Industrial fans — Specifications for balance quality and vibration levels, de acordo com a categoria BV-3.

Campo de aplicação: HVAC

Ventilação de instalações industriais, oficinas de automóveis, armazéns, actividades comerciais e industriais em geral;

Grau de balanceamento

G 6,3;

Tabela de monitorização de vibrações

Condição/Limiar	Categoria do ventil. ISO 14694	Montagem num suporte rígido mm/s		Montagem num suporte flexível mm/s	
		pico	r.m.s.	pico	r.m.s.
Arranque do aparelho	BV-3	6.4	4.5	8.8	6.3
Alarme	BV-3	10.2	7.1	16.5	11.8
Desactivação	BV-3	12.7	9.0	17.8	12.3

Nota importante para a instalação

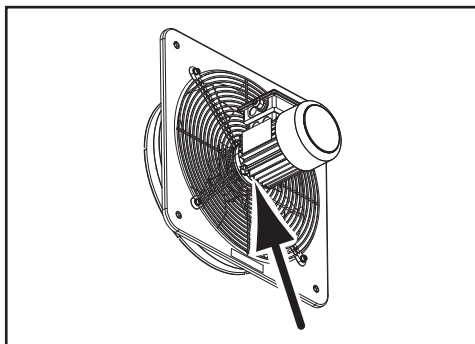


Atenção:

este símbolo indica as precauções a tomar para evitar danos ao utilizador

De acordo com os requisitos da Norma UNI EN 14986 Concepção de ventiladores que funcionam em atmosferas potencialmente explosivas; os aparelhos Vortice Série E possuem uma curva de funcionamento contínuo compreendida entre a Pressão Estática = 0 (Pa) e a Pressão Estática máxima; Não existem, por isso, limitações ao funcionamento, sob carga, destes aparelhos.

O posicionamento do(s) sensor(es) para a medição das vibrações deverá ser efectuado de acordo com as seguintes ilustrações:



Manutenção/limpeza

(Fig. 13 ÷ 18).

Ventilador

As operações de limpeza ou manutenção devem ser efectuadas apenas e exclusivamente por pessoal qualificado a trabalhar de acordo com a Directiva ATEX 2014/34/UE, em conformidade com a norma EN 60079-17.

Efectue inspecções periódicas com frequência variável em função do local/ambiente, ATEX, de destino do ventilador. As inspecções têm por objectivo determinar se o aparelho necessita de uma intervenção de limpeza e/ou manutenção. Em qualquer caso, a periodicidade desses controlos não deverá ultrapassar 12 meses.

Verifique, em particular:

- o nível das vibrações; (consulte “Condições especiais de utilização”, ponto B)
- o nível das emissões sonoras.

Motor

A cada 3000h de funcionamento, verifique e ateste, se necessário, o óleo de lubrificação de todas as vedações radiais (V-ring); Periodicamente, em função das condições ambientais e do tipo de utilização, verifique:

- a limpeza do motor (óleo, pó, sujidade e resíduos de funcionamento);
- se a passagem de ar de refrigeração está obstruída;
- se existem depósitos de pó na ventoinha de refrigeração;
- a fixação e ligação correctas das ligações eléctricas.

As operações de limpeza devem ser efectuadas com o aparelho desligado, sem alimentação eléctrica e nas modalidades descritas nas figuras 13 ÷ 18. Não utilize produtos químicos agressivos e/ou outros agentes corrosivos.

Reparações

As reparações devem ser efectuadas de acordo com a Norma EN 60079-19. As intervenções de reparação, revisão, reinício e modificação dos aparelhos só devem ser efectuadas por pessoal da Vortice Elettrosociali S.p.A. e/ou por pessoal qualificado sob o controlo e autorização dos Centros de Assistência Certificados a trabalhar no âmbito da directiva ATEX 2014/34/UE. Todas as reparações devem ser efectuadas utilizando peças sobresselentes originais e respeitar as características originais dos aparelhos.

No final de cada intervenção de reparação, deverá ser aplicada nos aparelhos uma etiqueta indelével contendo as seguintes informações/símbolos:



Nome da empresa; n.º de certificação/autorização; número e data da intervenção de reparação.


ATENÇÃO

Se as condições acima indicadas não forem respeitadas, os aparelhos perdem todas as suas características técnicas certificadas.

Beskrivning och användning

Produkten som du förvärvat är en industriell axialfläkt.

Apparaten är avsedd att installeras i explosiva miljöer som överensstämmer med de tekniska specifikationerna i tabellen nedan:

KLASSIFICERING AV ATEX FLÄKTAR	
CE	Märkning för överensstämmelse med EG-direktiv
	Särskild märkning för explosionsskydd
EN 14986	Standard för utformning av fläktar som arbetar i explosiva miljöer
II 2G Ex h IIB T3 Gb II 2D Ex h IIIC T125°C Db	För elektrisk säkerhet, se även KLASSIFICERING AV ATEX MOTORER

KLASSIFICERING AV ATEX MOTORER		
	II	Motorer för ytanläggningar (till skillnad från gruvor)
	2	Kategori 2: hög skydds nivå
GAS	Gb	Explosiv atmosfär genom förekomsten av brandfarlig gas, ånga eller dimma
	Ex eb	Förhöjd säkerhet
	IIC	Grupp gas
	T3	Temperaturklass 200 °C
	IP55	Skyddsgrad IP (GAS-grupp)
	D	Explosiv atmosfär genom förekomsten av brännbart damm
DAMM	Ex tb	Hölje med skyddsläge "tb"
	IIIC	Dammgrupp konduktivitet
	IP65	Skyddsgrad IP (DAMM-grupp)

Säkerhet

För allt annat, icke specificerat, se avsnittet Atex.



Varning:
denna Symbol anger att försiktighet krävs
för att förhindra personskador

- Använd aldrig apparaten för annat ändamål än det som anges i denna bruksanvisning.
- Ta ur apparaten ur förpackningen och kontrollera att den är i fullgott skick. I tveksamma fall, kontakta genast en kvalificerad yrkesman eller en auktoriserad Vortice-återförsäljare. Lämna aldrig delar av förpackningen inom räckhåll för barn eller personer med funktionshinder.
- Om du beslutar dig för att skrota apparaten, slå från strömbrytaren och skilj apparaten från elnätet.
- Skilj apparaten från elnätet och placera den på en plats där den är oåtkomlig för barn och personer med funktionshinder när den inte längre ska användas.
- Apparaten insida får endast rengöras av kvalificerad yrkespersonal.
- Denna apparat får inte användas av personer (inklusive barn) med nedsatt fysisk, sensorisk eller mental förmåga, eller av personer utan erfarenhet och kunskap, om inte de är övervakade eller instruerade om användningen av apparaten av personer som ansvarar för deras säkerhet. Barn ska övervakas för att garantera att de inte leker med apparaten.
- Om apparaten installeras på en lägre höjd än 2,5 meter från golvet, är extraskyddet obligatoriska för delarna i rörelse (fig. 4).
- Om ljudnivån från den valda produkten överstiger Lp 70 dB(A), är det nödvändigt att förse den med lämpliga anordningar för att sänka bullernivån under installationen, eller förse personalen med lämplig skyddsutrustning.

MODELL	Lp dB(A) (3m)
E 254M ATEX	63,2
E 304M ATEX	59,6
E 354M ATEX	66
E 404M ATEX	62
E 454M ATEX	70
E 254T ATEX	59,6
E 304T ATEX	62
E 354T ATEX	66
E 404T ATEX	64,8
E 454T ATEX	69,8
E 504T ATEX	72,7
E 506T ATEX	64
E 604T ATEX	75,4
E 606T ATEX	65,5



Observera:
denna Symbol anger att försiktighet krävs
för att förhindra skador på produkten

- Utför inte någon typ av ändringar på produkten.
- Inspektera apparaten regelbundet och kontrollera att den är i fullgott skick. Om något fel upptäcks, får apparaten inte användas. Kontakta genast en auktoriserad Vortice-återförsäljare.
- Om apparaten inte fungerar som den ska eller går sönder, kontakta omgående en auktoriserad Vortice-återförsäljare och begär att originalreservdelar från Vortice används om det blir aktuellt med en reparation.
- Om apparaten tappas i golvet eller tar emot hårda stötar, ska den genast kontrolleras av en auktoriserad Vortice-återförsäljare.
- Installationen och det invändiga och utvändiga underhållet av apparaten ska utföras av kvalificerad yrkespersonal.
- Huvudströmbrytaren ska slås från om : a) man upptäcker onormala driftförhållanden; b) vid en invändig eller utvändig rengöring; c) om apparaten inte ska användas under en kortare eller längre tid.
- Det elektriska systemet, som produkten är ansluten till, ska överensstämna med gällande bestämmelser.
- Elnätets elektriska data ska överensstämna med de data som är angivna på apparatens märkskylt.

- Apparaten kräver ett jordat system enligt de gällande bestämmelserna om elektrisk säkerhet. I tvetsamma fall, begär en noggrann kontroll av en kvalificerad yrkesman.
- Anslut endast apparaten till elnätet/vägguttaget om elinstallationens kapacitet täcker behovet för produktens maximala effekt. Om så inte är fallet, kontakta omgående en kvalificerad yrkesman.
- Fäst en bricka eller annat mellanstycke mellan väggen och flänsen om väggen, där du ska installera apparaten, är elektriskt isolerad.
- Om apparaten installeras utomhus, är det absolut nödvändigt att förse den med ett lämpligt skydd mot atmosfärisk påverkan.
- Drifttemperaturen är -20 °C till +40 °C.
- Apparaten får inte användas för att aktivera varmvattenberedare, värmeelement eller dylikt, och den får inte heller ha utlopp i sådana apparaters varmluftsror.
- Tapp inte till apparatens insugnings- och utloppsöppningar.
- Sänk inte ner motorn i vatten eller annan vätska.

Typiska tillämpningar

Fig. 1 ÷ 5

Installation

Fig. A. 6 ÷ 12

Försäkran om EG-överensstämmelse

VORTICE ELETTROSOCIALI S.p.A
Strada Cerca, 2 - frazione di Zoate
IT-20067 TRIBIANO (MI) - ITALIEN
försäkrar på eget ansvar att produkterna:

INDUSTRIELLA AXIALFLÄKTAR:

SERIE E ATEX

**ENFASMODELLER: E 254 M ATEX; E 304 M ATEX; E 354 M ATEX; E 404 M ATEX; E 454 M ATEX.
TREFASMODELLER: E 254 T ATEX; E 304 T ATEX; E 354 T ATEX; E 404 T ATEX; E 454 T ATEX; E 504 T
ATEX; E 506 T ATEX; E 604 T ATEX; E 606 T ATEX.**

som denna försäkrar avser, överensstämmer med följande standarder och andra bestämmelser:

- ATEX - utformning av fläktar som arbetar i explosiva miljöer EN 14986:2017
- MASKINSÄKERET - Grundkoncept, allmänna konstruktionsprinciper:
grundläggande terminologi, metodologi: EN ISO 12100-1:2003
- MASKINSÄKERET - Grundkoncept, allmänna konstruktionsprinciper:
Tekniska principer: EN ISO 12100-2:2003
- MASKINSÄKERET - Säkerhetsavstånd för att hindra personer att nå riskområden med de övre lemmarna: EN
ISO 13857:2008
- MASKINSÄKERET - Maskinernas elektriska utrustning:
Allmänna bestämmelser: EN 60204-1:2006
- ELEKTROMAGNETISK KOMPABILITET (EMC) - föreskrifter för hushållsmaskiner, elektriska verktyg och
liknande apparater. Del 1: Emission - föreskrifter för produktserie: EN 55014-1:2006.
- ELEKTROMAGNETISK KOMPABILITET (EMC) - föreskrifter för hushållsmaskiner, elektriska verktyg och
liknande apparater. Del 2: Immunitet - föreskrifter för produktserie: EN 55014-2:1997 + A1:2001.
- Begränsningar av emission av strömöversvängningar (utrustning med ingångsström ≤ 16 A per fas):
EN 61000-3-2:2006
- Begränsning av spänningsfluktuation och flicker i lågspänningsmatningssystem för utrustningar med nominell
spänning ≤ 16 A:
EN 61000-3-3:2008

enligt bestämmelserna i direktiven:
2014/34/UE; 2006/95/EG; 2004/108/EG; 2006/42/EG

De två sista siffrorna refererar till året för EG-certifieringen: 10

VORTICE ELETTROSOCIALI S.p.A.
General Manager
Ing. Stefano Quantieri



Viktig information om miljövänlig skrotning

Denna produkt överensstämmer med direktiv 2012/19/EU om hantering av avfall som utgörs av eller innehåller elektrisk och elektronisk utrustning (WEEE).

Symbolen med en överkryssad soptunna på apparaten anger att produkten i slutet av dess livstid ska lämnas över till ett specialiserat företag för både transport och hantering. Detta företag ska ta hand om bortskaffande av olika material som produkten utgörs av och efterföljande korrekt återvinning av materialen.

Alternativt kan produkten som ska bortskaffas lämnas tillbaka till tillverkaren som är skyldig att ta emot den i samband med inköp av en likvärdig apparat.



Särskilda anvisningar om ATEX-direktivet

Läs noggrant igenom dessa anvisningar innan du går vidare med installationen av apparaten.

Idrifttagning och installation

Om du behöver kontakta den tekniska kundtjänsten på Vortice: tfn +39-199 102 102; e-post: after-sales@vortice-italy.com



Varning:
denna Symbol anger att försiktighet krävs
för att förhindra personskador

- Den levererade apparaten ska överensstämma med den beställda.
- Förpackningen ska vara obruten.
- Rotorn ska vara fri från förmål som hindrar dess rotation.
- De tekniska data enligt ATEX-direktivet, som är angivna på märkskylten, ska överensstämma med klassificeringen för installationslokalen.
- Det ska inte finnas några tecken på repor och/eller deformationer på apparaten.
- Endast kvalificerad yrkespersonal är behörig att utföra anslutningen av motorn till elnätet. De minsta och högsta driftvärdena för omgivningen är:
T omgivningstemperatur: $-20^{\circ}\text{C} \div +40^{\circ}\text{C}$;
vätsketemperatur: $-20^{\circ}\text{C} \div +40^{\circ}\text{C}$;
- När apparaten startats, kontrollera att det inte förekommer missljud till följd av friktion mellan rörliga och statiska delar.
- Det är förbjudet att använda fläktar C ATEX i en tillverkningsprocess som hanterar transporten av kemiska korrosiva ämnen (t.ex. petrokemisk och kemisk industri).
- Installationen får endast utföras av kvalificerad yrkespersonal enligt den gällande versionen av standarden EN 60079-17. Kvalifikationen ska omfatta installation av elektriska utrustningar i explosionsfarliga miljöer, där faran kan utgöras av brandfarlig gas, ånga, dimma, damm, fiber eller flyktiga rester från spinningsarbete.
- OBSERVERA: hänvisa alltid till spännings- och frekvensvärdena på märkskylten för att säkerställa en korrekt anslutning till elnätet. Om inget annat anges, kan man räkna med toleranser på +/- 5 % för spänningen och +/- 1 % för frekvensen.
Anslutningsschemana medföljer normalt motorn eller är tryckta på höljet för anslutningsplintarna; om de skulle saknas, se de anslutningsscheman som ingår i denna bruksanvisning.
- Den nominella ledararean för matningskabeln ska vara anpassad till motorns effekt och den typ av anläggning där den är installerad.
- När anslutningsarbetena till elnätet är avslutade och innan kabellådan stängs, ska tätningen återmonteras i korrekt position. Höljets skruvar ska dras åt på följande sätt:
- gängdiameter: 3,8 mm; åtdragningsmoment = 1,2 Nm;
- gängdiameter: 4,8 mm; åtdragningsmoment = 2,0 Nm;
- i avsaknad av ett dynamometriskt verktyg, gör på följande sätt för båda gängdiametererna: 2,8 mm eller 4,8 mm; dra åt till anslag. Dra därefter åt med ytterligare högst ett 1/4 varv för att fixera skruven.
- Skruvarna och/eller muttrarna som är avsedda för elektrisk anslutning av apparatens matningsledare ska dras åt till anslag. Dra därefter åt med ytterligare högst ett 1/4 varv för att fixera skruven.

Särskilda användningsvillkor

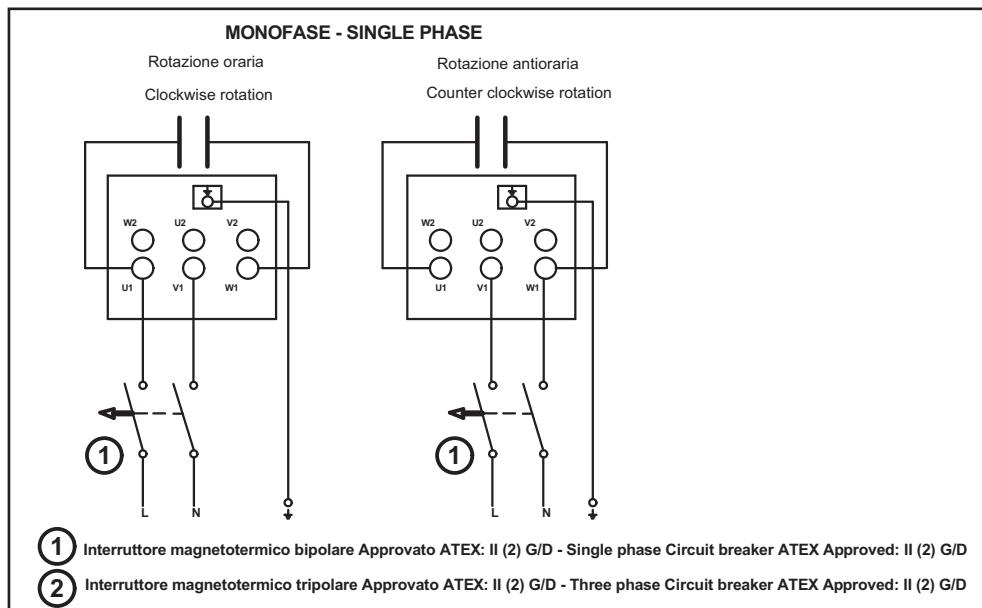
A - Anslutning till elnätet

Apparaterna Vortice serie C ATEX drivs av motorer med förhöjd säkerhet, certifierade enligt standarden EN 60079-0 och EN 60079-7, med skyddsgrad "e". Därför får endast skyddsanordningar för inverterdrivna överalster, som överensstämmer med ATEX 2014/34/UE, användas i matningsledningen, för att garantera den elektriska samordningen, i den mening som avses i tilläggsföreskrifterna i utrustningsstandardEN 60079-14, och överensstämmelsen med ATEX-direktivet 2014/34/UE, i enlighet med följande märkning: **II (2) G/D**

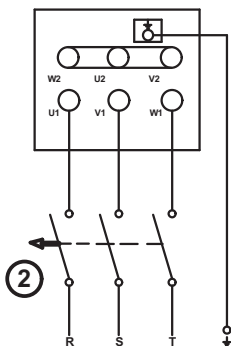
Skyddsanordningarna ska väljas utifrån den tekniska karakteristiken i nedanstående tabell:

Modell	Antal faser motor	Antal poler	Nominell spänning	Nominell ström I_N	Nominell frekvens	Förhållande I_A/I_N	Tid t_E	Motorkod
E 254M ATEX	1	4	230V	0,75	50Hz	2,5	32	K23092/001
E 304M ATEX	1	4	230V	0,77	50Hz	2,5	32	K23092/001
E 354M ATEX	1	4	230V	0,97	50Hz	2,5	32	K23092/001
E 404M ATEX	1	4	230V	1,27	50Hz	2,1	32	K23092/002
E 454M ATEX	1	4	230V	1,50	50Hz	2,1	32	K23092/002
E 254T ATEX	3	4	400V	0,49	50Hz	2,5	28	J23092/001
E 304T ATEX	3	4	400V	0,53	50Hz	2,5	28	J23092/001
E 354T ATEX	3	4	400V	0,50	50Hz	2,5	28	J23092/001
E 404T ATEX	3	4	400V	0,61	50Hz	2,5	19	J23092/002
E 454T ATEX	3	4	400V	0,70	50Hz	2,5	19	J23092/002
E 504T ATEX	3	4	400V	0,64	50Hz	2,5	19	J23092/002
E 506T ATEX	3	6	400V	0,47	50Hz	3,0	21	J23092/004
E 604T ATEX	3	4	400V	0,71	50Hz	2,5	19	J23092/003
E 606T ATEX	3	6	400V	0,49	50Hz	3,0	21	J23092/004

Anslutningsscheman



TRIFASE - THREE PHASE



- ① Interruttore magnetotermico bipolare Approvato ATEX: II (2) G/D - Single phase Circuit breaker ATEX Approved: II (2) G/D
- ② Interruttore magnetotermico tripolare Approvato ATEX: II (2) G/D - Three phase Circuit breaker ATEX Approved: II (2) G/D

Om fläktens rotationsriktning inte är den avsedda, bryt strömmen och vänta tills motorn står helt stilla:

- TREFASAPPARATER: byt plats på två faser.
- ENFASAPPARATER: byt plats på ledarna för hjälplindningen.

B - vibrationsövervakning

(endast för installationer i explosiva miljöer som innehåller konduktivt damm – klassificering ATEX II 2D Ex h IIIC T125°C Db).

Apparater som är installerade i miljöer som innehåller explosivt damm, enligt EN 14986, ska ha en kontinuerlig övervakning av vibrationerna under drift. Larm- och avstängningsnivåerna, som anges här nedan, uppfyller kraven i den internationella standarden ISO 14694 "Industrial fans – Specifications for balance quality and vibration levels", i enlighet med kategorin BV-3.

Användningsområde: HVAC

Ventilation i industrilokaler, garage, magasin, kommersiella och industriella verksamheter i allmänhet.

Balanseringsgrad

G 6,3

Tabell över vibrationsövervakning

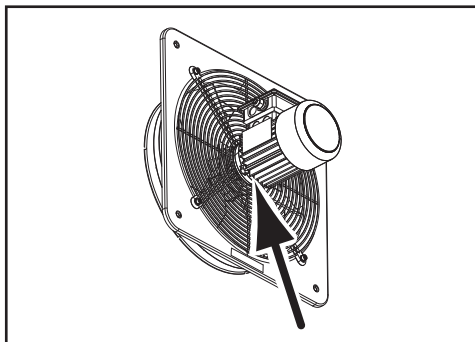
Villkor/tröskelvärde	Kategori för fläkt ISO 14694	Montering på fast hållare mm/s		Montering på flexibel hållare mm/s	
		topp-värde	effektiv-värde	topp-värde	effektiv-värde
Start av apparaten/utrustningen	BV-3	6,4	4,5	8,8	6,3
Larm	BV-3	10,2	7,1	16,5	11,8
Avstängning	BV-3	12,7	9,0	17,8	12,3

Viktig information för installationen

⚠ Varning:
denna Symbol anger att försiktighet krävs för att förhindra personskador

I enlighet med kraven i standarden UNI EN 14986 "Utformning av fläktar som arbetar i explosiva miljöer" har apparaterna Vortice serie E en karakteristik för kontinuerlig drift som ligger mellan statiskt tryck = 0 (Pa) och maximalt statiskt tryck. Det finns följaktligen inga begränsningar av driften under last för sådana apparater.

Sensorerna för uppmätning av vibrationer ska positioneras enligt figuren nedan.



Underhåll/rengöring

(Fig. 13÷18).

Fläkt

Rengörings- och underhållsarbeten får endast utföras av kvalificerad yrkespersonal enligt ATEX-direktivet 2014/34/UE, i överensstämmelse med standarden EN 60079-17.

Utför regelbundna kontroller med intervaller beroende på lokalen/omgivningen där fläkten är installerad, ATEX. Kontrollerna ska fastställa om apparaten är i behov av rengöring och/eller underhåll. Under alla omständigheter bör intervallet mellan dessa kontroller inte överstiga 12 månader. Särskilt ska följande punkter kontrolleras:

- vibrationsnivån; (se "Särskilda användningsvillkor", punkt B)
- bullernivån.

Motor

Efter 3000 drifttimmar, kontrollera fett i radialpackningen och fyll på fett vid behov (V-ring); kontrollera regelbundet beroende på omgivningen och användningsområdet:

- motorns rengöring (olja, DAMM, föroreningar och bearbetningsrester);
- att kanalerna för kyl luften inte är igensatta;
- att det inte finns dammbeläggningar på kylfläkten;
- att elektriska anslutningar är korrekt fästade.

Rengöringsarbetena ska utföras på en apparat som är avstängd, skild från elnätet och i det tillstånd som beskrivs i figurerna 13÷18. Använd inte kemiskt aggressiva produkter och/eller andra korrosiva medel.

Reparationer

Reparationerna ska utföras i enlighet med standarden EN 60079-19. Reparationer, översyn, återställning och modifieringar av apparaterna får endast utföras av personal från Vortice Elettrosociali S.p.A. och/eller kvalificerade personer som kontrollerats och godkänts av Vortice eller av certifierade servicecentra som arbetar enligt ATEX-direktivet 2014/34/UE. Alla reparationer ska utföras med originalreservdelar och respektera apparatens ursprungliga egenskaper.

I slutet av vara reparationsarbete ska en skylt fästas på apparaten som inte kan raderas och som innehåller följande information/symboler:




Namn på företaget; nummer på certifikatet/auktoriseringen; nummer och datum för reparationen.

OBSERVERA

Om dessa ovanstående krav inte respekteras, förlorar apparaterna alla sina certifierade tekniska egenskaper.

A termék leírása és alkalmazása

Az Ön által vásárolt termék egy ipari helikális ventilátor.
 A berendezést robbanásveszélyes levegőjű környezetbe történő beszerelésre tervezték az alábbi táblázatban megadott műszaki jellemzőknek megfelelően:

ATEX VENTILLÁTOROSZTÁLYOZÁS	
CE	Az európai irányelveknek való megfelelés jelölése
	A robbanásvédelemre vonatkozó specifikus jelölés
EN 14986	Robbanásveszélyes légkörben működő ventilátorok tervezési szabványa
II 2G Ex h IIB T3 Gb II 2D Ex h IIIC T125°C Db	Az elektromos biztonság tekintetében lásd továbbá az ATEX MOTOROSZTÁLYOZÁST

ATEX MOTOROSZTÁLYOZÁS		
	II	Motorok felszíni berendezésekhez (nem bányaberendezések)
	2	2. kategória: magas védettségi szint
GÁZ	Gb	Robbanékony légkör gyúlékony gáz, pára vagy köd jelenléte miatt
	Ex eb	Fokozott biztonság
	IIC	Gáz csoport
	T3	Hőmérsékleti osztály 200 °C
	IP55	IP védelmi szint (GÁZ egység)
POR	D	Robbanékony légkör gyúlékony por jelenléte miatt
	Ex tb	Burkolat "tb" védelmi móddal
	IIIC	Vezető por egység
	IP65	IP védelmi szint (POR egység)

Biztonság

Minden nem specifikált esetben lásd az ATEX szakaszt.



Figyelem:

ez a szimbólum azt jelenti, hogy gondoskodni kell az alábbiakról: a felhasználó sérülésének elkerülését szolgáló óvintézkedések

- A terméket ne használja a jelen utasításban megjelölttől eltérő célra.
- A csomagolóanyag eltávolítása után győződjön meg a berendezés épségéről: ha kétségek merülnek fel, forduljon azonnal felkészült szakemberhez vagy egy hivatalos Vortice viszonteladóhoz. A csomagolóanyagot ne hagyja gyermekek vagy megváltozott képességű személyek számára elérhető helyen.
- Ha úgy dönt, hogy a továbbiakban nem használja a berendezést, kapcsolja ki a főkapcsolót, és áramtalanítsa a berendezést.
- Ha a berendezést leválasztja az elektromos hálózatról, és többet nem használja, vigye gyermekektől és megváltozott képességű személyektől távoli helyre.
- A berendezés belső tisztítását kizárólag képzett szakember végezheti.
- A jelen készüléket nem használhatják csökkent fizikai, érzékszervi vagy mentális képességű személyek (beleértve a gyermekeket is), illetve olyan személyek, akiknek nem áll rendelkezésére a használathoz szükséges tapasztalat és ismeret, kivéve ha a biztonságukért felelős személy őket felügyeli vagy előzetesen betanítja. Gondoskodni kell a gyermekek felügyeletéről annak biztosítására, hogy ne játsszanak a készülékkel.
- Amennyiben a berendezést a padlótól számított 2,5 méternél alacsonyabban szereli fel, kötelező a mozgó részek kiegészítő, megfelelő befúvás oldali védőráccsal történő védelme (4. ábra).
- Ha a kiválasztott termék zajszintje meghaladja a Lp 70 dB-t, beszereléskor gondoskodni kell a megfelelő zajcsökkentő eszközökről vagy személyes védőeszközökről.

MODELL	Lp dB(A) (3m)
E 254M ATEX	63,2
E 304M ATEX	59,6
E 354M ATEX	66
E 404M ATEX	62
E 454M ATEX	70
E 254T ATEX	59,6
E 304T ATEX	62
E 354T ATEX	66
E 404T ATEX	64,8
E 454T ATEX	69,8
E 504T ATEX	72,7
E 506T ATEX	64
E 604T ATEX	75,4
E 606T ATEX	65,5



Figyelmeztetés:

ez a szimbólum azt jelenti, hogy gondoskodni kell az alábbiakról: a termék sérülésének elkerülését szolgáló óvintézkedések

- Semmilyen módosítást ne hajtson végre a terméken.
- Rendszeresen ellenőrizze a berendezés épségét. Sérülés észlelése esetén ne használja a berendezést, és azonnal értesítsen egy hivatalos Vortice Vevőszolgálatot.
- Rendellenes működés és/vagy hiba esetén azonnal egy hivatalos Vortice Vevőszolgálathoz kell fordulni, ha javításra kerül a sor, eredeti Vortice alkatrészek alkalmazását kell kérni.
- Ha a berendezés leesik, vagy erős ütést szenved, azonnal ellenőriztesse egy hivatalos Vortice Vevőszolgálatnál. A beszerelést, valamint a belső és külső karbantartást megfelelő szakképzettséggel rendelkező szakembernek kell végeznie.
- Az alábbi esetekben mindenképpen kapcsolja le a berendezés főkapcsolóját: a) működési rendellenességet vesz észre; b) belső - külső tisztítást kíván végrehajtani; c) rövidebb vagy hosszabb ideig nem kívánja használni

- a berendezést.
- A berendezést az érvényes szabványoknak megfelelő elektromos hálózatba kell bekötni.
- Az elektromos hálózat adatai meg kell feleljenek a készülékre rögzített adattáblán megadott adatoknak.
- A berendezéshez az érvényes elektromos szabványok szerinti földelőberendezésre van szükség. Ha kétség merül fel, bizzon meg egy szakembert, hogy végezze el az ellenőrzést
A berendezést csak akkor csatlakoztassa az elektromos hálózatra, ha a hálózat teljesítménye megfelel a berendezés maximális teljesítményének. Ellenkező esetben azonnal forduljon szakemberhez.
- Ha a fal, ahova a berendezést fel kívánja szerelni, töredezett, a fal és a perem közé helyezzen egy alátétet vagy valamilyen más távtartó anyagot.
- Ha a berendezést a helyiségen kívül kültérben szereli fel, a légköri anyagok elleni megfelelő védelemmel kell ellátni.
- A működési hőmérséklet -20 °C -tól $+40\text{ °C}$ -ig terjed.
- A berendezést tilos vízmelegítő, kályha stb. működtető egységeként használni, és tilos az ilyenfajta készülékek meleglevegő-vezetékének ürítésére használni.
- A berendezés elszívó és odairányú nyílásait ne fedje el, és ne tömítse el.
- A motort ne merítse vízbe vagy más folyadékba.

Jellemző alkalmazások

1 ÷ 5 ábra

Felszerelés

A, 6 ÷ 12 ábra

EK megfeleléségi nyilatkozat

VORTICE ELETTROSOCIALI S.p.A

Strada Cerca, 2 - frazione di Zoate

20067 TRIBIANO (MI) - ITALY

felelőssége tudatában kijelenti, hogy az alábbi termékek:

IPARI AXIÁLIS VENTILÁTOROK:

E ATEX SOROZAT

EGYFÁZISÚ MODELLEK: E 254 M ATEX; E 304 M ATEX; E 354 M ATEX; E 404 M ATEX; E 454 M ATEX.

HÁROMFÁZISÚ MODELLEK: E 254 T ATEX; E 304 T ATEX; E 354 T ATEX; E 404 T ATEX; E 454 T ATEX; E 504 T ATEX; E 506 T ATEX; E 604 T ATEX; E 606 T ATEX.

amelyekre a jelen nyilatkozat vonatkozik, megfelelnek az alábbi szabványoknak és egyéb előírásoknak:

- ATEX – robbanásveszélyes légkörben működő ventilátorok tervezése EN 14986:2017
- GÉPBIZTONSÁG – Alapkonceptiók, általános tervezési elvek:
Alapterminológia, módszertan: EN ISO 12100-1:2003
- GÉPBIZTONSÁG – Alapkonceptiók, általános tervezési elvek:
Műszaki elvek: EN ISO 12100-2:2003
- GÉPBIZTONSÁG – Biztonsági távolságok annak elkerülésére, hogy a gépkezelők felső végtagjai elérjék a veszélyes zónát: EN ISO 13857:2008
- GÉPBIZTONSÁG - A gépek elektromos felszerelése:
Általános szabályok: EN 60204-1:2006
- ELEKTROMÁGNESES MEGFELELŐSÉG (EMC) – elektromos háztartási gépekre, elektromos szerszámokra és hasonló berendezésekre vonatkozó előírások. 1. rész: Kibocsátás – termékcsaládra vonatkozó szabvány: EN 55014-1:2006.
- ELEKTROMÁGNESES MEGFELELŐSÉG (EMC) – elektromos háztartási gépekre, elektromos szerszámokra és hasonló berendezésekre vonatkozó előírások. 2. rész: Immunitás – termékcsaládra vonatkozó szabvány: EN 55014-2:1997 + A1:2001.
- Harmonikus hullámkibocsátási határértékek (Fázisonként ≤ 16 A bemeneti áramerősségű készülékek):
EN 61000-3-2:2006
- ≤ 16 A névleges áramerősségű készülékek alacsony feszültségű táprendszere feszültségigadozásának és lebegésének korlátozása
EN 61000-3-3:2008

a következő irányelvek rendelkezései szerint:

2014/34/UE; 2006/95/EK; 2004/108/EK; 2006/42/EK

Az utolsó két számjegy az EK tanúsítás évét jelzi: 10

VORTICE ELETTROSOCIALI S.p.A.

General Manager

Ing. Stefano Guantieri



A környezetbarát megsemmisítés érdekében fontos információ

A termék megfelel az elektromos és elektronikus berendezések hulladékainak kezeléséről szóló 2012/19/EU irányelvnek (WEEE).

A berendezésen látható áthúzott szemetes konténer szimbólum azt jelzi, hogy a terméket az élettartama végén egy arra szakosodott vállalatnak kell átadni szállítás és kezelés céljából. Ez a vállalat fog gondoskodni a terméket alkotó különféle anyagok ártalmatlanításáról és azok megfelelő újrahasznosításáról.

Alternatív megoldásként, a készülék gyártója köteles visszavenni az ártalmatlanítani kívánt terméket azzal egyenértékű eszköz vásárlásának ellenében.



Az ATEX irányelv különleges előírásai

A berendezés beszerelési műveleteinek megkezdése előtt figyelmesen olvassa el az alábbi utasításokat.

Üzembe helyezés és beépítés

Ha szükséges, vegye fel a kapcsolatot a Vortice Műszaki és Kereskedelmi Szolgálattal: Tel.: 199 102 102; e-mail: after-sales@vortice-italy.com



Figyelem:

ez a szimbólum azt jelenti, hogy gondoskodni kell az alábbiakról: a felhasználó sérülésének elkerülését szolgáló óvintézkedések

- Az átadott berendezésnek meg kell egyeznie a megrendelt berendezéssel.
- A csomagolásnak sértetlennek kell lennie.
- A forgórész forgását semmi nem akadályozhatja.
- A jelzésen (adattábla) megadott ATEX irányelv szerinti műszaki adatok meg kell feleljenek a felhasználási hely osztályának.
- A berendezésen nem lehet horpadás vagy deformáció.
- Csak szakember végezheti el a motor elektromos hálózatra történő bekötését. Minimális és maximális működési környezeti feltételek:
T Környezet: $-20\text{ °C} \div +40\text{ °C}$;
Folyadék T: $-20\text{ °C} \div +40\text{ °C}$;
- A berendezés beindítását követően ellenőrizze, hogy nem hallatszik-e a mozgó és álló alkatrészek súrlódásából származó zaj;
- Tilos a C ATEX ventilátorokat korrozív vegyszerek szállítását kezelő termelő eljáráson belül használni (pl. kőolajipar vagy vegyipar).
- A beépítést csak és kizárólag az épületnek megfelelő, érvényes EN 60079-17 szabvány szerinti szakmai engedéllyel rendelkező szakember végezheti. A képzítés érvényes kell legyen robbanásveszélyes légköri környezetben történő elektromos berendezések beépítésére, ahol a veszélyt gyúlékony gáz, gőz, pára, por, rost vagy szőviipari lebegő maradványanyagok jelentik.
- FIGYELEM: Mindig ellenőrizze, hogy a feszültség- és frekvenciátáblára nyomtatott adatoknak megfelel-e a táphálózat. Ha nincs másképp megadva, a feszültségnél $\pm 5\%$, a frekvenciánál $\pm 1\%$ tűréshatár elfogadott. A bekötési diagramot általában a motorral együtt szállítják vagy a kapcsolásra van nyomtatva; amennyiben hiányozna, akkor használja a jelen Utasításban található diagramot.
- A tápvezeték névleges keresztmetszete meg kell feleljen a motor teljesítménynek és a beépítés szerinti berendezés típusának.
- Az elektromos hálózatra történő bekötési műveletek befejeztével, a kábeldoboz lezárása előtt, helyezze vissza a tömítést a megfelelő helyzetbe. A fedél csavarjait az alábbi paramétereknek megfelelően kell beszorítani:
 - csavarmenet átmérő: 3,8 mm; forgatónyomaték= 1,2 Nm;
 - csavarmenet átmérő: 4,8 mm; forgatónyomaték= 2,0 Nm;
 - nyomatékkulcs hiányában mindkét csavarment-átmérő esetén az alábbiak szerint járjon el: 2,8 mm vagy 4,8 mm; szorítsa be végállásig. A művelet végén további nem több, mint 1/4 fordulattal húzza meg a biztonságos zárás érdekében.
- A berendezés tápvezetői elektromos bekötését szolgáló csavarokat és/vagy csavaranyákat végállásig kell beszarítani. A művelet végén további nem több, mint 1/4 fordulattal húzza meg a biztonságos zárás érdekében.

Különleges használati körülmények

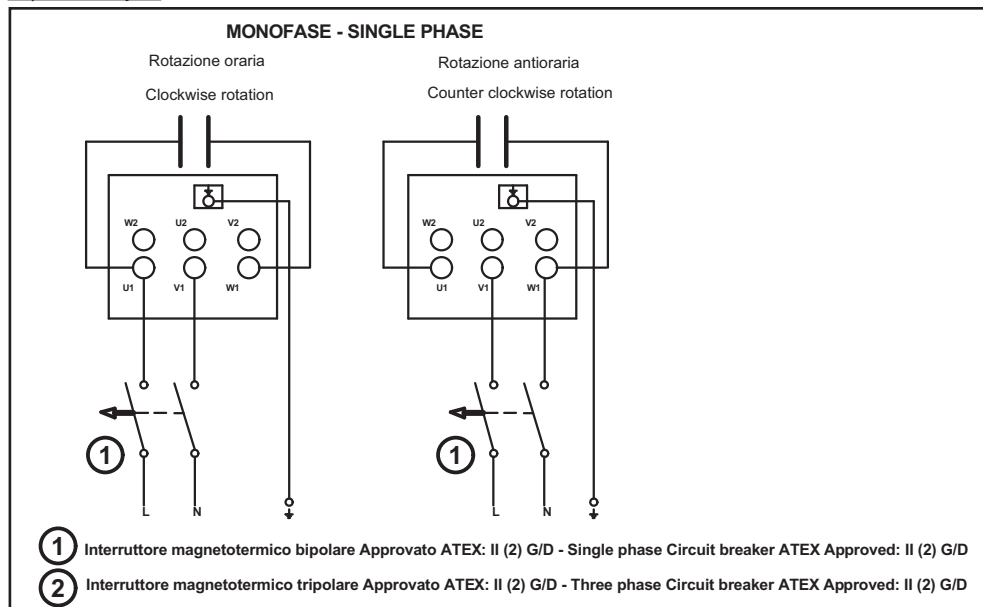
A – Bekötés az elektromos hálózatra

A Vortice Serie C ATEX berendezések az EN 60079-0 és EN 60079-7 szabványok szerint tanúsított, „e” védelmi módnak megfelelő, fokozott biztonságú motorral vannak felszerelve. Ezért az EN 60079-14 berendezésekre vonatkozó szabványban leírt további előírások szerinti elektromos koordináció, valamint az ATEX 2014/34/UE irányelvnek való megfelelés biztosítása miatt a táphálózatra csak és kizárólag az ATEX 2014/34/UE-nak megfelelő inverz idejű túlterhelés elleni készülékeket szabad felszerelni, amelyeken az alábbi jelzés szerepel: **II (2) G/D**

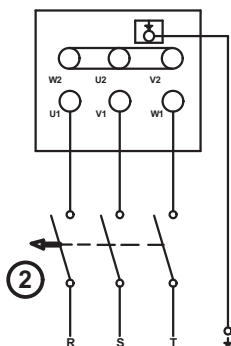
A védő készülékeket az alábbi táblázatban leírt műszaki jellemzők alapján kell kiválasztani:

Modell	motor-fázisok száma	pólusok száma	Névleges feszültség	Névleges áramerősség I_N	Névleges frekvencia	Arány I_{Δ}/I_N	Idő t_E	Motorkód
E 254M ATEX	1	4	230 V	0,75	50 Hz	2,5	32	K23092/001
E 304M ATEX	1	4	230 V	0,77	50 Hz	2,5	32	K23092/001
E 354M ATEX	1	4	230 V	0,97	50 Hz	2,5	32	K23092/001
E 404M ATEX	1	4	230 V	1,27	50 Hz	2,1	32	K23092/002
E 454M ATEX	1	4	230 V	1,50	50 Hz	2,1	32	K23092/002
E 254T ATEX	3	4	400 V	0,49	50 Hz	2,5	28	J23092/001
E 304T ATEX	3	4	400 V	0,53	50 Hz	2,5	28	J23092/001
E 354T ATEX	3	4	400 V	0,50	50 Hz	2,5	28	J23092/001
E 404T ATEX	3	4	400 V	0,61	50 Hz	2,5	19	J23092/002
E 454T ATEX	3	4	400 V	0,70	50 Hz	2,5	19	J23092/002
E 504T ATEX	3	4	400 V	0,64	50 Hz	2,5	19	J23092/002
E 506T ATEX	3	6	400 V	0,47	50 Hz	3,0	21	J23092/004
E 604T ATEX	3	4	400 V	0,71	50 Hz	2,5	19	J23092/003
E 606T ATEX	3	6	400 V	0,49	50 Hz	3,0	21	J23092/004

Kapcsolási rajzok



TRIFASE - THREE PHASE



- ① Interruttore magnetotermico bipolare Approvato ATEX: II (2) G/D - Single phase Circuit breaker ATEX Approved: II (2) G/D
- ② Interruttore magnetotermico tripolare Approvato ATEX: II (2) G/D - Three phase Circuit breaker ATEX Approved: II (2) G/D

Ha a lapát forgásiránya nem felel meg az elvártnak, vegye le a feszültséget, és várja meg, hogy a motor teljesen megálljon:

- HÁROMFÁZISÚ BERENDEZÉSEK: cseréljen ki két fázist egymással;
- EGYFÁZISÚ BERENDEZÉSEK: cserélje ki egymással a tekercsvezetőket.

B – rezgésellenőrzés

(csak vezető port tartalmazó robbanásveszélyes környezetben történő beépítés esetén - ATEX II 2D Ex h IIIC T125°C Db osztályozás).

Az EN 14986 szerint a robbanóporkat tartalmazó környezetben beszerelt berendezések rezgését folyamatosan figyelemmel kell kísérni a működés során. Az alábbiakban megadott riasztási és kikapcsolási szintek megfelelnek az ISO 14694 Ipari ventilátorok – Kiegyenítési és rezgési szintek specifikációi c. nemzetközi szabvány BV-3 szintjének.

Alkalmazási terület: HVAC

Ipari csarnok, garázs, raktár, általános kereskedelmi és ipari tevékenységre szolgáló helyiségek szellőzése;

Kiegyenítési fok

G 6,3;

Rezgés-ellenőrzési táblázat

Feltétel/Küszöb	Ventil. kategória ISO 14694	Merev alátétre szerelt mm/s		Rugalmas alátétre szerelt mm/s	
		max.	r.m.s.	max.	r.m.s.
A berendezés/készülék beindítása	BV-3	6.4	4.5	8.8	6.3
Riasztás	BV-3	10.2	7.1	16.5	11.8
Kikapcsolás	BV-3	12.7	9.0	17.8	12.3

Fontos megjegyzés a beszereléshez

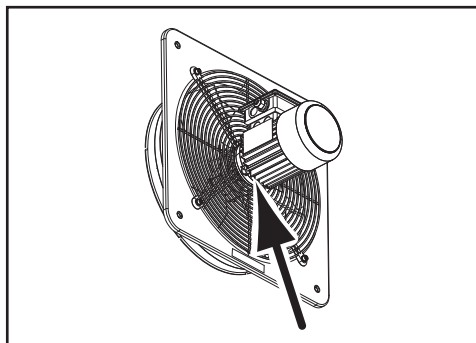


Figyelem:

ez a szimbólum azt jelenti, hogy gondoskodni kell az alábbiakról: a felhasználó sérülésének elkerülését szolgáló óvintézkedések

Az UNI EN 14986 – Robbanásveszélyes környezetben működő ventilátorok tervezése – szabvány előírásainak megfelelően a Vortice E sorozatú berendezései működési görbéje folyamatos a statikus nyomás = 0 (Pa) és a maximális statikus nyomás között; ezért ezen berendezések terhelés alatti működése nem korlátozott.

A rezgésmérő szenzor(ok) elhelyezése az alábbi ábra szerint kell történnjen:



Karbantartás/tisztítás

(13 ÷ 18. ábra)

Ventilátor

A tisztítási és karbantartási műveleteket csak és kizárólag az ATEX 2014/34/UE irányelvnek megfelelő szakember végezheti a EN 60079-17 szabvány szerint.

Az ATEX ventilátor elhelyezése szerinti helyiség/környezet szerint változó gyakoriságú rendszeres ellenőrzést kell végezni. Az ellenőrzés célja annak megállapítása, hogy a berendezést tisztítani kell-e és/vagy karbantartásra szorul-e. Ezen ellenőrzések semmi esetre sem történhetnek ritkábban, mint 12 havonta. Különösen az alábbiakat kell ellenőrizni:

- a rezgésszintet (lásd „Különleges felhasználási körülmények”; B pont)
- a hangkibocsátási szinteket.

Motor

3000 működési óránként ellenőrizni, és ha szükséges, helyre kell állítani a sugaras tömítések (V-gyűrűk) olaj/zsír kenését; a környezetnek és a felhasználásnak megfelelően rendszeresen ellenőrizni kell:

- a motor tisztaságát (olaj, POR, szennyeződés és megmunkálási maradványok);
 - hogy nincs-e eltömődve a hűtőlevegő járata;
- hogy nincs-e porlerakódás a hűtőlapáton;
- az elektromos csatlakozások helyes rögzítését és bekötését.

A tisztítást kikapcsolt, az elektromos hálózatról leválasztott berendezésnél kell végezni az 13 ÷ 18. ábrákon bemutatott módon. Ne használjon agresszív vegyszert és/vagy más korrozív anyagot.

Javítások

A javításokat az EN 60079-19 szabványnak megfelelően kell végezni. A berendezések javítását, felülvizsgálatát, helyreállítását vagy módosítását csak a Vortice Elettrosociali S.p.A. szakemberei és/vagy a Vortice ellenőrzése és felhatalmazása alatt minősített szakemberek vagy a tanúsított szervizközpontok végezhetik az ATEX 2014/34/UE irányelvnek megfelelően. Minden javítást eredeti alkatrészek használatával és a berendezések eredeti jellemzői tiszteletben tartásával kell végezni.

Minden javítás után a berendezésre egy letörölhetetlen adattáblát kell helyezni az alábbi információkkal/szimbólumokkal:



A társaság neve, tanúsítás/engedély száma; javítás száma és időpontja.


FIGYELEM

Amennyiben a fenti kötelezettségeket nem tartják be, a berendezések elveszti k összes tanúsított műszaki jellemzőjüket.

Popis a použití

Výrobek, který jste zakoupili, je průmyslový ventilátor.

Přístroj je určen k instalaci do prostředí s nebezpečím výbuchu ve shodě s technickými parametry uvedenými v následující tabulce:

KLASIFIKACE VENTILÁTORŮ ATEX	
CE	Značení o souladu s evropskými směnicemi
	Zvláštní značení týkající se ochrany před výbuchem
EN 14986	Norma o konstrukci ventilátorů pro práci v prostorách s nebezpečím výbuchu
II 2G Ex h IIB T3 Gb II 2D Ex h IIIC T125°C Db	K elektrickému jištění viz také KLASIFIKACE MOTORŮ ATEX

KLASIFIKACE MOTORŮ ATEX		
	II	Motory pro povrchová zařízení (jiná než důlní)
	2	Kategorie 2: zvýšená úroveň ochrany
PLYN	Gb	Výbušné prostředí z důvodu výskytu hořlavých výparů nebo mlhy
	Ex eb	Zvýšená bezpečnost
	IIIC	Skupina plynů
	T3	Teplotní třída 200 °C
	IP55	Stupeň krytí IP (skupina PLYN)
PRACH	D	Výbušné prostředí z důvodu výskytu hořlavých prachů
	Ex tb	Pouzdro s ochranným režimem "tb"
	IIIC	Skupina vodivých prachů
	IP65	Stupeň krytí IP (skupina PRACHY)

Bezpečnost

Všechny další neuvedené informace viz Atex.



Pozor:

tento symbol upozorňuje na opatření,
zranění uživatele.

- Tento výrobek nepoužívejte k jinému účelu, než je uvedeno v této příručce.
- Po vybalení výrobku z obalu zkontrolujte jeho úplnost; v případě pochybností se ihned obraťte na odborně vyškoleného pracovníka nebo na autorizované technické středisko Vortice. Nenechávejte části obalu v dosahu dětí nebo osob s nějakým postižením.
- Rozhodnete-li se, že už přístroj nebudete používat, vypněte ho a odpojte ho od elektrické sítě.
- Po odpojení od elektrické sítě a jeho vyřazení ho uložte z dosahu dětí a nesvéprávných osob.
- Vnitřní část přístroje smí čistit pouze odborně vyškolený pracovník.
- Tento přístroj nesmějí používat osoby (včetně dětí) se sníženými fyzickými, smyslovými nebo duševními schopnostmi, ani osoby bez patřičných znalostí a zkušeností s tímto přístrojem, s výjimkou situace, kdy na tyto osoby dohlíží, nebo jim radí jiná osoba odpovědná za jejich bezpečnost. Děti stále sledujte, aby si s přístrojem nemohly hrát.
- Jestliže je přístroj namontovaný ve výšce do 2,5 m od podlahy, je povinné instalovat dodatečnou ochranu pohyblivých částí ve formě vhodné (obr. 4).
- Pokud hluchnost zvoleného přístroje přesahuje Lp 70 dB(A) je nutné zajistit instalaci vhodných zařízení ke snížení hluku nebo odpovídající prostředky osobní ochrany.

MODEL	Lp dB(A) (3m)
E 254M ATEX	63,2
E 304M ATEX	59,6
E 354M ATEX	66
E 404M ATEX	62
E 454M ATEX	70
E 254T ATEX	59,6
E 304T ATEX	62
E 354T ATEX	66
E 404T ATEX	64,8
E 454T ATEX	69,8
E 504T ATEX	72,7
E 506T ATEX	64
E 604T ATEX	75,4
E 606T ATEX	65,5



Upozornění:

tento symbol upozorňuje na opatření, tento
symbol upozorňuje na opatření, která brání po-
škození přístroje.

- Přístroj žádným způsobem neupravujte.
- Pravidelně ověřujte neporušenost přístroje. Při zjištění závady přístroj nepoužívejte a ihned se obraťte na autorizovaného prodejce Vortice.
- V případě špatného chodu a/nebo poruchy přístroje se ihned obraťte na autorizované servisní středisko Vortice, a je-li nutná oprava, požadujte originální náhradní díly Vortice.
- Jestliže přístroj spadne, nebo byl vystaven silnému úderu, nechte ho ihned zkontrolovat v autorizovaném servisním středisku Vortice.
- Instalaci přístroje a vnitřní i vnější údržbu přístroje smí provádět pouze odborně vyškolený pracovník.
- Vypněte hlavní vypínač přístroje, jakmile: a) zjistíte poruchu chodu; b) je nutné provést údržbové čištění vnitřku nebo vnějšku přístroje; c) se rozhodnete přístroj po kratší nebo delší dobu nepoužívat.
- Elektrický systém, ke kterému je přístroj připojený, musí být v souladu s platnými normami.
- Parametry elektrické sítě musejí odpovídat údajům uvedeným na typovém štítku.

- Příklad vyžaduje uzemňovací systém v souladu s platnými normami o elektrickém jistění. V případě pochybností požádejte o kontrolu odborně vyškoleného pracovníka
- Příklad připojte pouze k takové napájecí síti/elektrické zásuvce, jejichž výkon odpovídá maximálnímu výkonu přístroje. Není-li tomu tak, obraťte se na odborně vyškoleného pracovníka.
- V případě nesouvislé instalační stěny použijte mezi stěnu a přírubu kulatou podložku nebo jiný materiál.
- Jestliže je přístroj instalován mimo místnost do vnějšího prostředí, je nutné zajistit odpovídající ochranu proti atmosférickým vlivům.
- Provozní teplota je v rozmezí od -20°C do +40°C.
- Příklad se nesmí použít k aktivaci ohřivačů vody, kamínek apod., ani k odvodu teplého vzduchu z těchto přístrojů do vzduchového potrubí.
- Nezakrývejte a nezacpávejte ani nasávací, ani odvodné otvory přístroje.
- Motor neponořujte do vody ani do jiných tekutin.

Typická použití

Obr. 1 ÷ 5.

Instalace

Obr. A., 6 ÷ 12.

Prohlášení o souladu s předpisy ES

VORTICE ELETTROSOCIALI S.p.A

Strada Cerca, 2 - frazione di Zoate

20067 TRIBIANO (MI) - ITÁLIE

prohlašuje na svou vlastní odpovědnost, že výrobky:

PRŮMYSLOVÉ AXIÁLNÍ VENTILÁTORY:

SÉRIE E ATEX

JEDNOFÁZOVÉ MODELY: E 254 M ATEX; E 304 M ATEX; E 354 M ATEX; E 404 M ATEX; E 454 M ATEX.

TŘÍFÁZOVÉ MODELY: E 254 T ATEX; E 304 T ATEX; E 354 T ATEX; E 404 T ATEX; E 454 T ATEX; E 504 T ATEX; E 506 T ATEX; E 604 T ATEX; E 606 T ATEX.

na které se toto prohlášení vztahuje, splňují následující normy nebo jiné předpisy:

- ATEX - norma EN 14986:2017 Konstrukce ventilátorů pro práci v prostorách s nebezpečím výbuchu
- BEZPEČNOST STROJNÍCH ZAŘÍZENÍ - Základní pojmy, všeobecné zásady pro konstrukci: Základní terminologie, metodologie: EN ISO 12100-1:2003
- BEZPEČNOST STROJNÍCH ZAŘÍZENÍ - Základní pojmy, všeobecné zásady pro konstrukci: Technické zásady: EN ISO 12100-2:2003
- BEZPEČNOST STROJNÍCH ZAŘÍZENÍ - Bezpečné vzdálenosti k zamezení dosahu horních končetin do nebezpečných míst: EN ISO 13857:2008
- BEZPEČNOST STROJNÍCH ZAŘÍZENÍ - Elektrická zařízení strojů: Obecná pravidla: EN 60204-1:2006
- ELEKTROMAGNETICKÁ KOMPABILITA (EMC) - předpisy pro elektrické domácí spotřebiče, elektrické nářadí a podobné přístroje. Část 1: Emise - norma skupiny výrobků: EN 55014-1:2006.
- ELEKTROMAGNETICKÁ KOMPABILITA (EMC) - předpisy pro elektrické domácí spotřebiče, elektrické nářadí a podobné přístroje. Část 2: Imunita - norma skupiny výrobků: EN 55014-2:1997 + A1:2001.
- Meze pro emise harmonického proudu (zařízení se vstupním fázovým proudem ≤ 16 A): EN 61000-3-2:2006
- Omezování změn napětí, kolísání napětí a flikru v rozvodných sítích nízkého napětí - zařízení se jmenovitým proudem ≤ 16 A: EN 61000-3-3:2008

v souladu s ustanoveními směrnic:

2014/34/UE; 2006/95/ES; 2004/108/ES; 2006/42/ES

poslední dvě číslice odkazují na rok vydání certifikátu ES: 10

VORTICE ELETTROSOCIALI S.p.A.

General Manager

Ing. Stefano Guantieri



Důležité informace pro ekologickou likvidaci přístroje

Tento výrobek je v souladu se směrnici 2012/19/EU o nakládání s odpadními elektrickými a elektronickými zařízeními (OEEZ).

Symbol přeškrtnuté popelnice nacházející se na zařízení znamená, že výrobek musí být po skončení životnosti odevzdán specializované firmě, jak pokud jde o jeho přepravu, tak zpracování. Tato firma zajistí likvidaci jednotlivých materiálů, z nichž se výrobek skládá, a jejich následnou správnou recyklaci.

Výrobce zařízení je povinen zdarma výrobek určený k likvidaci odebrat v případě zakoupení obdobného zařízení.



Zvláštní pokyny směrnice ATEX

Před instalací přístroje si přečtěte pozorně následující pokyny.

Uvedení do provozu a instalace

Je-li to nutné, obraťte se na technické servisní středisko Vortice: Tel. 199 102 102 ; email: after-sales@vortice-italy.com



Pozor:

tento symbol upozorňuje na opatření,
zranění uživatele.

- Objednaný přístroj musí odpovídat objednávce.
- Obal musí být neporušený.
- Oběžné kolo se musí volně otáčet.
- Technické údaje podle směrnice ATEX uvedené na typovém štítku musí být v souladu s klasifikací místa určení přístroje.
- Přístroj nesmí být nikde promáčknutý nebo zdeformovaný.
- Motor smí připojit k elektrické síti pouze odborně vyškolený pracovník. Minimální a maximální provozní podmínky jsou následující:
T prostředí: -20 °C ÷ +40 °C;
T kapaliny: -20 °C ÷ +40 °C;
Po spuštění přístroje se přesvědčte, že nejsou slyšet žádné zvuky způsobené třením mezi pohyblivými a pevnými částmi;
- Je zakázáno používat ventilátory C ATEX ve výrobním procesu, při kterém se dopravují chemické korozivní látky (např. v petrochemickém a chemickém průmyslu).
- Instalaci smí provádět výhradně odborně vyškolený pracovník v souladu s platným vydáním normy EN 60079-17. Kvalifikace musí zahrnovat instalaci elektrických zařízení v prostorách s nebezpečím výbuchu, kde mohou toto nebezpečí představovat hořlavé plyny, výpary, mlha, prach nebo poletující zbytky z předění.
- POZOR: vždy se řiďte údaji vytištěnými na typovém štítku o napětí a frekvenci, abyste zajistili správné připojení k napájecí síti. Jestliže není výslovně určeno jinak, lze přijmout tolerance +/- 5 % pro napětí a +/-1% pro frekvenci.
Připojovací schémata se obvykle dodávají s motorem, nebo jsou vytištěna na krabici svorkovnice; pokud je nemáte, řiďte se schémata uvedenými v tomto Návodu k použití.
- Jmenovitý průřez napájecích vodičů musí odpovídat výkonu motoru a typu zařízení, ve kterém je instalován.
- Po připojení k elektrické síti, a před zavřením kabelové skříně obnovte správné umístění těsnění. Šrouby krytu musí být utaženy podle následujících parametrů:
 - průměr závitů: 3,8 mm; utahovací moment= 1,2 Nm;
 - průměr závitů: 4,8 mm; utahovací moment= 2,0 Nm;
 - pokud nemáte dynamometrický klíč, postupujte následujícím způsobem pro oba rozměry závitů: 2,8 mm nebo 4,8 mm; utáhněte až na doraz. Po utažení přidejte ještě dodatečné pojistné utažení o max. další 1/4 otáčky.
- Šrouby a/nebo matice určené pro elektrické připojení napájecích vodičů přístroje musejí být zašroubované až na doraz. Po utažení přidejte ještě dodatečné pojistné utažení o max. další 1/4 otáčky.

Zvláštní podmínky použití

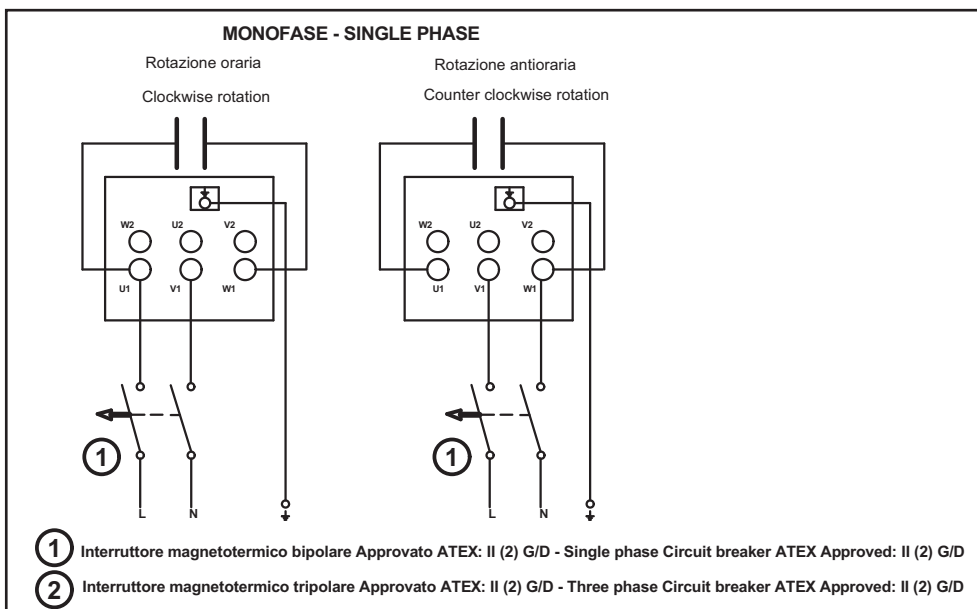
A - Připojení k elektrické síti

Přístroje Vortice série ATEX jsou napájeny motory se zvýšeným jištěním, certifikovanými podle norem EN 60079-0 a EN 60079-7, s typem ochrany "e". Proto je za účelem zajištění elektrické koordinace ve smyslu dodatečných předpisů uvedených v normě o elektrických zařízeních EN 60079-14 a v souladu se směrnicí ATEX 2014/34/UE povinné zařídit do napájecího vedení pouze a výhradně časové inverzní nadproudivé ochrany podle směrnice ATEX 2014/34/UE v souladu s následujícími značením: **II (2) G/D**

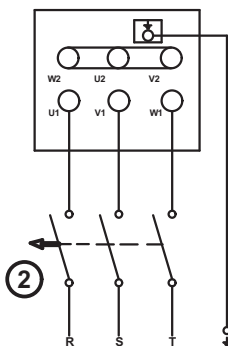
Ochranná zařízení se musejí vybírat na základě technických parametrů uvedených v následující tabulce:

Model	poč. fází motoru	poč. pólů	Jmenovité napětí	Jmenovitý proud I_N	Jmenovitá frekvence	Poměr I_A/I_N	Čas t_E	Kód motoru
E 254M ATEX	1	4	230V	0,75	50Hz	2,5	32	K23092/001
E 304M ATEX	1	4	230V	0,77	50Hz	2,5	32	K23092/001
E 354M ATEX	1	4	230V	0,97	50Hz	2,5	32	K23092/001
E 404M ATEX	1	4	230V	1,27	50Hz	2,1	32	K23092/002
E 454M ATEX	1	4	230V	1,50	50Hz	2,1	32	K23092/002
E 254T ATEX	3	4	400V	0,49	50Hz	2,5	28	J23092/001
E 304T ATEX	3	4	400V	0,53	50Hz	2,5	28	J23092/001
E 354T ATEX	3	4	400V	0,50	50Hz	2,5	28	J23092/001
E 404T ATEX	3	4	400V	0,61	50Hz	2,5	19	J23092/002
E 454T ATEX	3	4	400V	0,70	50Hz	2,5	19	J23092/002
E 504T ATEX	3	4	400V	0,64	50Hz	2,5	19	J23092/002
E 506T ATEX	3	6	400V	0,47	50Hz	3,0	21	J23092/004
E 604T ATEX	3	4	400V	0,71	50Hz	2,5	19	J23092/003
E 606T ATEX	3	6	400V	0,49	50Hz	3,0	21	J23092/004

Schémata připojení



TRIFASE - THREE PHASE



- ① Interruttore magnetotermico bipolare Approvato ATEX: II (2) G/D - Single phase Circuit breaker ATEX Approved: II (2) G/D
- ② Interruttore magnetotermico tripolare Approvato ATEX: II (2) G/D - Three phase Circuit breaker ATEX Approved: II (2) G/D

Jestliže směr otáčení otočného kola neodpovídá požadovanému směru, přerušte napájení a počkejte, až se motor úplně zastaví:

- TRÍFÁZOVÉ PŘÍSTROJE: prohodte mezi sebou dvě ze tří fází;
- JEDNOFÁZOVÉ PŘÍSTROJE: prohodte mezi sebou vodiče pomocného vinutí.

B - monitoring vibrací

(pouze pro instalace v prostředí s nebezpečím výbuchu s výskytem vodivého prachu - klasifikace ATEX II 2D Ex h IIIC T125°C Db).

U přístrojů instalovaných v prostředích s výbušným prachem stanoví norma EN14986 povinnost nepřetržitého monitoringu vibrací za provozu. Dále uvedené meze poplachu a vypnutí splňují požadavky mezinárodní normy ISO 14694 Industrial fans — Specifications for balance quality and vibration levels, v souladu s kategorií BV-3.

Rozsah použití: HVAC

Větrání průmyslových hal, garáží, skladů a obchodních a průmyslových prostor obecně;

Stupeň vyvážení

G 6,3;

Tabulka monitoringu vibrací

Stav / Práh	Kategorie vent. ISO 14694	Montáž na pevném suportu mm/s		Montáž na pružném suportu mm/s	
		špička	poč.ot. min.	špička	poč.ot. min.
Zapnutí přístroje/strojního zařízení	BV-3	6.4	4.5	8.8	6.3
Poplach	BV-3	10.2	7.1	16.5	11.8
Vypnutí	BV-3	12.7	9.0	17.8	12.3

Důležitá poznámka k instalaci

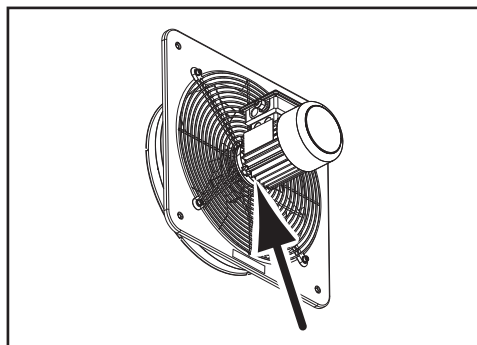


Pozor:

tento symbol upozorňuje na opatření, zranění uživatele.

V souladu s požadavky normy UNI EN 14986 "Konstrukce ventilátorů pro práci v prostředí s nebezpečím výbuchu" se přístroje Vortice série E vyznačují kontinuální provozní křivkou mezi statickým tlakem = 0 (Pa) a maximálním statickým tlakem; nemají tedy provozní omezení při zatížení obvyklé u těchto přístrojů.

Senzor/senzory k měření vibrací se musejí umístit jako na následujícím obrázku.



Čištění/údržba

(obr. ze str. 13 ÷ 18).

Ventilátor

Údržbu a čištění směřjí provádět pouze odborně vyškolení pracovníci, kteří mají osvědčení k práci v souladu se směrnicí ATEX 2014/34/UE a normou EN 60079-17.

Provádějte pravidelné kontroly s různou frekvencí podle typu místnosti/prostředí a požadavků ATEX na určení ventilátoru. Cílem kontrol je zjistit, zda ventilátor potřebuje vyčistit nebo provést vhodnou údržbu. V každém případě se musí kontrola provádět alespoň jednou za 12 měsíců. Především zkontrolujte:

- stupeň vibrací; (viz "Zvláštní podmínky použití", bod B)
- úroveň zvukových emisí.

Motor

Každých 3000 provozních hodin zkontrolujte olejové mazivo na radiálním těsnění (V-ring), a je-li nutné, obnovte ho; v závislosti na typu prostředí a způsobu použití pravidelně kontrolujte:

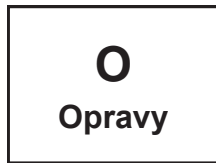
- čistotu motoru (olej, prach, nečistoty a zbytky ze zpracování);
- volnost průchodu chladicího vzduchu;
- zda na chladicím ventilátoru není prach;
- správné připevnění a připojení elektrického zapojení.

Čištění se musí provádět u vypnutého přístroje, odpojeného od elektrické sítě a způsobem uvedeným v obrázcích 13 ÷ 18. Nepoužívejte agresivní chemické prostředky a/nebo jiná korozivní činidla.

Opravy

Opravy se musí provádět v souladu s normou EN 60079-19. Opravy, revizi, reset a změnu přístrojů směřjí provádět pouze pracovníci společnosti Vortice Elettrosociali S.p.A. a/nebo vyškolení pracovníci kontrolovaní a schválení společností Vortice nebo autorizovanými servisními středisky a tyto činnosti musejí být prováděny v souladu se směrnicí ATEX 2014/34/UE. Všechny opravy se musejí provádět s použitím originálních náhradních dílů a s ohledem na originální parametry přístrojů.

Po každé opravě musí být na přístroj připevněn nesmazatelný štítek s následujícími informacemi/symboly:



Název podniku; číslo certifikátu/povolení; číslo a datum opravy.


POZOR

V případě nedodržení výše uvedených povinností ztrácejí přístroje všechny své certifikované technické parametry.

Popis a používanie

Spotrebič, ktorý ste si kúpili, je priemyselný špirálový ventilátor.

Spotrebič je určený na inštaláciu v prostredí s potenciálne výbušnou atmosférou, v súlade s technickými charakteristikami uvedenými v nasledujúcej tabuľke:

KLASIFIKÁCIA VENTILÁTOROV ATEX	
CE	Označenie zhody s európskymi smernicami
	Špecifické označenie týkajúce sa ochrany proti výbuchom
EN 14986	Norma pre navrhovanie ventilátorov určených do potenciálne výbušných atmosfér
II 2G Ex h IIB T3 Gb II 2D Ex h IIIC T125°C Db	Kvôli elektrickej bezpečnosti si pozrite aj KLASIFIKÁCIA MOTOROV ATEX

KLASIFIKÁCIA MOTOROV ATEX		
	II	Motory pre povrchové zariadenia (odlišné od banského prostredia)
	2	Kategória 2: zvýšená úroveň ochrany
PLYN	Gb	Výbušná atmosféra v dôsledku prítomnosti horľavých plynov, výparov alebo hmly
	Ex eb	Zvýšená bezpečnosť
	IIIC	Skupina Plyn
	T3	Teplotná trieda 200°C
	IP55	Stupeň ochrany IP (Skupina PLYN)
PRACH	D	Výbušné prostredie v dôsledku prítomnosti horľavého prachu
	Ex tb	Kryt s režimom ochrany „tb“
	IIIC	Skupina vodivých prachov
	IP65	Stupeň ochrany IP (Skupina PRACH)

Bezpečnosť

Nešpecifikované položky nájdete v časti Atex.



Pozor:
ta symbol pomeni previdnost za uporabnika
da ne pride do povzročitve škode

- Nepoužívajte tento spotrebič na účely odlišné od účelov predpísaných v tomto návode.
- Po vybalení spotrebiča skontrolujte jeho celistvosť: ak máte pochybnosti, čo najskôr sa poraďte s kvalifikovaným odborníkom alebo zavolajte autorizované servisné stredisko spoločnosti Vortice. Časť obalu nenechávajte v dosahu detí ani v blízkosti postihnutej osoby.
- Ak sa rozhodnete spotrebič vyradiť, vypnite jeho vypínač a odpojte ho od elektrického napájania.
- Po odpojení spotrebiča od elektrickej siete, ak ho už nebudete používať, uložte ho mimo dosahu detí a postihnutej osoby.
- Vnútro spotrebiča smú čistiť výhradne odborne kvalifikovaní pracovníci.
- Tento spotrebič nesmú bez dozoru používať osoby (vrátane detí) so zníženými fyzickými, zmyslovými alebo rozumovými schopnosťami alebo ak tieto osoby nemajú dostatok znalostí a skúseností s jeho používaním, ak neboli poučené osobou zodpovednou za ich bezpečnosť. Na deti treba dohliadať, aby sa zaistilo, že sa so spotrebičom nebudú hrať.
- Ak by ste strojové zariadenie namontovali vo výške menej ako 2,5 metra od podlahy, bude nevyhnutné nainštalovať doplnkové ochranné zariadenia pohybujúcich sa častí na strane výstupu vzduchu (obr. 4).
- Ak hlučnosť zvoleného spotrebiča presiahne Lp 70 dB(A), počas inštalácie bude nevyhnutné zaistiť aj inštaláciu vhodných zariadení na zníženie hlučnosti alebo zabezpečiť vhodné prostriedky osobnej ochrany proti hluku.

MODEL	Lp dB(A) (3m)
E 254M ATEX	63,2
E 304M ATEX	59,6
E 354M ATEX	66
E 404M ATEX	62
E 454M ATEX	70
E 254T ATEX	59,6
E 304T ATEX	62
E 354T ATEX	66
E 404T ATEX	64,8
E 454T ATEX	69,8
E 504T ATEX	72,7
E 506T ATEX	64
E 604T ATEX	75,4
E 606T ATEX	65,5



Opozorilo:
ta symbol pomeni, da je pri izdelku potrebna
previdnost, da se ga ne poškoduje

- Na spotrebiči nerobte žiadne zmeny.
- Pravidelne kontrolujte celistvosť spotrebiča. V prípade zistenia nedostatkov spotrebič nepoužívajte a okamžite sa poraďte s pracovníkom autorizovaného servisného strediska spoločnosti Vortice.
- V prípade nesprávneho fungovania a/alebo poruchy spotrebiča sa čo najskôr obráťte na autorizované servisné stredisko spoločnosti Vortice a pri prípadnej oprave žiadajte použitie originálnych náhradných dielov značky Vortice.
- Ak by spotrebič spadol alebo utrpel prudký náraz, dajte ho okamžite skontrolovať v autorizovanom servisnom stredisku Vortice.
- Inštaláciu a údržbu vnútorných a vonkajších dielov spotrebiča smie vykonávať výhradne kvalifikovaný a odborný personál.
- Hlavný vypínač zariadenia vypnite, keď: a) zistíte odchýlku od normálneho fungovania; b) sa rozhodnete vykonať údržbu a čistenie vnútra - povrchu spotrebiča; c) sa rozhodnete spotrebič nepoužívať krátko alebo

- dlhšiu dobu.
- Elektrická sieť, ku ktorej je spotrebič zapojený, musí spĺňať požiadavky platných noriem.
- Elektrické údaje siete musia zodpovedať údajom uvedeným na štítku s technickými údajmi na spotrebiči.
- Spotrebič musí byť vybavený uzemňovacím zariadením, v súlade s platnými bezpečnostnými predpismi o elektrických zariadeniach. V prípade pochybností požiadajte o dôkladnú kontrolu kvalifikovaného pracovníka.
- Zapojte spotrebič ku elektrickej napájacej sieti/zásuvke iba vtedy, ak sieť znesie jeho maximálny príkon. V opačnom prípade sa okamžite obráťte o pomoc na kvalifikovaného odborníka.
- Ak je stena, na ktorú sa má nainštalovať spotrebič, nerovnomerná, treba medzi ňu a prírubu nainštalovať vymedzovaciu vložku alebo iný výplňový materiál.
- Pri montáži spotrebiča vo vonkajších priestoroch, bude nevyhnutné zabezpečiť vhodnú ochranu proti poveternostným vplyvom.
- Prevádzková teplota - 20° až + 40° C.
- Spotrebič sa nesmie používať ako aktívny člen ohrievačov vody, pecí a pod., ani nesmie odvádzať vzduch do teplovzdušných potrubí uvedených spotrebičov.
- Neprikrývajte ani nič nekladte na otvory na prívod a výstup vzduchu spotrebiča.
- Motor neponárajte do vody ani žiadnej inej kvapaliny.

Typické aplikácie

Obr. 1 ÷ 5.

Inštalácia

Obr. A, 6 ÷ 12.

Vyhlasenie o zhode CE

VORTICE ELETTROSOCIALI S.p.A

Strada Cerca, 2 - frazione di Zoate

20067 TRIBIANO (MI) - TALIANSKO

vyhlasuje, na vlastnú zodpovednosť, že strojové zariadenia:

PRIEMYSELNÉ AXIÁLNE VENTILÁTORY:

SÉRIE E ATEX

**JEDNOFÁZOVÉ MODELY: E 254 M ATEX; E 304 M ATEX; E 354 M ATEX; E 404 M ATEX; E 454 M ATEX,
TROJFÁZOVÉ MODELY: E 254 T ATEX; E 304 T ATEX; E 354 T ATEX; E 404 T ATEX; E 454 T ATEX; E 504 T
ATEX; E 506 T ATEX; E 604 T ATEX; E 606 T ATEX,**

na ktoré sa vzťahuje toto vyhlásenie, spĺňajú požiadavky nasledujúcich noriem, smerníc a iných predpisov:

- ATEX - navrhovanie ventilátorov určených do potenciálne výbušných atmosfér - EN 14986:2017
- BEZPEČNOSŤ STROJOVÉHO ZARIADENIA - Základné termíny, všeobecné zásady konštruovania strojov: Základná terminológia, metodika: EN ISO 12100-1:2003
- BEZPEČNOSŤ STROJOVÉHO ZARIADENIA - Základné termíny, všeobecné zásady konštruovania strojov: Technické zásady: EN ISO 12100-2:2003
- BEZPEČNOSŤ STROJOVÉHO ZARIADENIA - Bezpečné vzdialenosti na ochranu horných končatín pred siahnutím do nebezpečného priestoru: EN ISO 13857:2008
- BEZPEČNOSŤ STROJOVÉHO ZARIADENIA - Elektrické zariadenia strojových zariadení: Všeobecné predpisy: EN 60204-1:2006
- ELEKTROMAGNETICKÁ KOMPATIBILITA (EMC) - požiadavky na spotrebiče pre domácnosť, elektrické náradie na podobné prístroje. 1. časť: Vyžarovanie - norma skupiny výrobkov: EN 55014-1:2006.
- ELEKTROMAGNETICKÁ KOMPATIBILITA (EMC) - požiadavky na spotrebiče pre domácnosť, elektrické náradie na podobné prístroje. 2. časť: Imunita - norma skupiny výrobkov: EN 55014-2:1997 + A1:2001.
- Obmedzenia vyžarovania harmonického prúdu (zariadenia so vstupným prúdom ≤ 16 A na fázu): EN 61000-3-2:2006
- Obmedzenie zmien, kolísanie napätia a blikania vo verejných rozvodných sieťach nízkeho napätia pre zariadenia s menovitým fázovým prúdom ≤ 16 A: EN 61000-3-3:2008

s súlade s požiadavkami smerníc:

2014/34/UE; 2006/95/ES; 2004/108/ES; 2006/42/ES

posledné dve číslice indikujú rok certifikovania CE: 10

VORTICE ELETTROSOCIALI S.p.A.

General Manager

Ing. Stefano Quantieri



Dôležitá informácia pre likvidáciu spotrebiča s ohľadom na životné prostredie

Tento výrobok je v súlade so smernicou 2012/19/EÚ o nakladaní s odpadom z elektrických a elektronických zariadení (OEEZ).

Symbol prečiarknutého odpadkového koša nachádzajúci sa na zariadení znamená, že výrobok musí byť po skončení životnosti odovzdaný špecializovanej firme, ako pokiaľ ide o jeho prepravu, tak spracovanie. Táto firma zaistí likvidáciu jednotlivých materiálov, z ktorých sa výrobok skladá, a ich následnú správnu recykláciu.

Výrobca zariadení je povinný zadarmo výrobok určený na likvidáciu odobrať v prípade zakúpenia podobného zariadenia.



Špeciálne pokyny podľa smernice Atex

Pred vykonaním inštalácie spotrebiča si pozorne prečítajte nasledujúce pokyny.

Uvedenie do prevádzky a inštalácia

V prípade potreby sa obráťte o pomoc na Obchodný technický servis spoločnosti Vortice: Tel. 199 102 102; adresa elektronickej pošty: after-sales@vortice-italy.com



Pozor:
ta symbol pomeni previdnost za uporabnika
da ne pride do povzročitve škode

- Dodaný spotrebič musí zodpovedať objednanému spotrebiču.
- Obal musí byť neporušený.
- Musí byť zaistené voľné otáčanie rotora spotrebiča.
- Technické údaje v súlade s požiadavkami smernice ATEX, uvedené na štítku (štítkot s označeniami), musia spĺňať požiadavky klasifikácie miestnosti určenia.
- Na spotrebiči nesmú byť prítomné žiadne prliačneniny ani deformácie.
- Motor smie zapojiť do elektrickej siete iba kvalifikovaný a odborný personál. Minimálne a maximálne hranice v prevádzkovom prostredí:
T prostredia: - 20° C ÷ + 40° C;
T tekutiny: - 20° C ÷ + 40° C;
- Po spustení spotrebiča do prevádzky skontrolujte, či nepočuť zvuky pochádzajúce z trenia medzi pohybujúcimi sa a statickými časťami;
- Ventilátory C ATEX sa nesmú používať pri výrobnom procese, v ktorom dochádza k preprave korozívnych chemických látok (napr. petrochemický a chemický priemysel).
- Inštaláciu smie vykonať výhradne primerane odborne vyškolený personál v súlade s platným vydaním normy EN 60079-17. Kvalifikácia musí zahŕňať inštaláciu elektrických zariadení vo vnútorných prostrediach s potenciálne výbušnou atmosférou, v ktorých môže nebezpečenstvo vyplývať z prítomnosti horľavých plynov, výparov, hmly, prachu, vlákien alebo prchavých zvyškov v pradiarni.
- POZOR: aby ste zaistili správne zapojenie do elektrickej napájacej siete, vždy skontrolujte údaje o napätí a kmitočte vytlačené na štítku. Ak nie je uvedené ináč, sú prípustné tolerancie +/- 5% na napätí a +/- 1% pri kmitočte.
Schémy zapojenia sa zvyčajne dodávajú s motorom alebo sú vytlačené na skrinke so svorkovnicou; ak by ste ich nemali k dispozícii, postupujte podľa schém uvedených v tomto návode.
- Nominálny prierez napájacích káblov musí zodpovedať príkonu motora a druhu zariadenia, do ktorého je nainštalovaný.
- Po ukončení zapojenia do elektrickej siete a pred zatvorením rozvodnej skrinky s káblami opäť namontujte správny spôsobom tesnenie. Skrutky krytu treba utiahnuť podľa nasledujúcich parametrov:
 - priemer závit: 3,8 mm; krútiaci moment= 1,2 Nm;
 - priemer závit: 4,8 mm; krútiaci moment= 2,0 Nm;
 - ak nemáte k dispozícii dynamometrický nástroj, pri oboch priemeroch závit postupujte podľa nasledujúcich pokynov: 2,8 mm alebo 4,8 mm; utiahnite až na doraz. Po ukončení operácie vykonajte ďalšie bezpečnostné utiahnutie, ale nie viac ako o 1/4 otáčky.
- Skrutky a/alebo matice určené na elektrické zapojenie napájacích vodičov zariadenia musia byť utiahnuté až na doraz. Po ukončení operácie vykonajte ďalšie bezpečnostné utiahnutie, ale nie viac ako o 1/4 otáčky.

Špeciálne podmienky používania

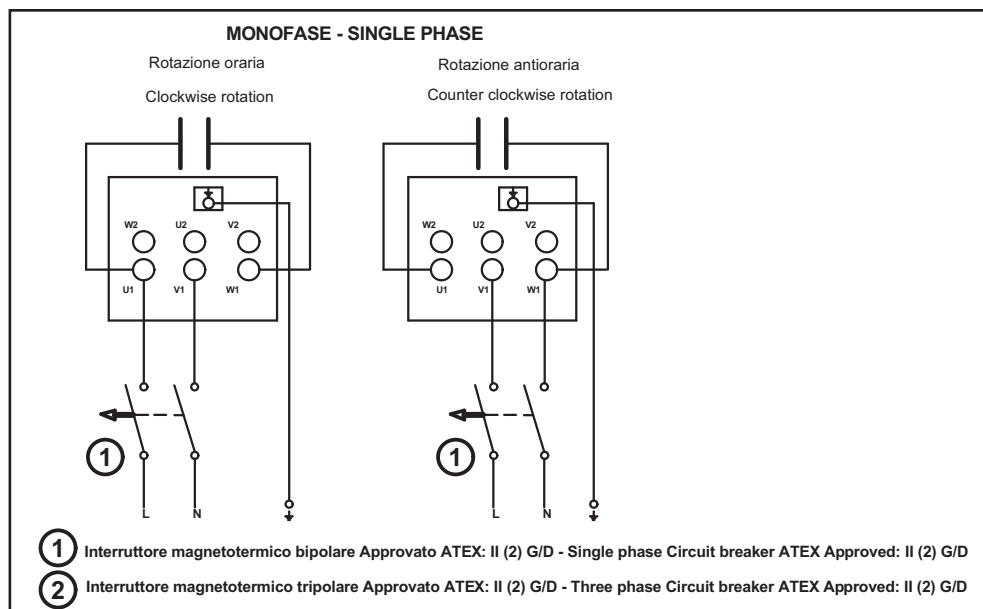
A - Zapojenie do elektrickej siete

Zariadenia značky Vortice Série C Atex sú napájané motormi so zvýšenou bezpečnosťou, s certifikátom v súlade s normami EN 60079-0 a EN 60079-7, s režimom ochrany "e". Preto na zaručenie elektrickej koordinácie, v súlade s doplnkovými predpismi podľa normy pre zariadenia EN 60079-14 a v súlade so smernicou ATEX 2014/34/UE je povinné zaradiť do napájacej línie iba a výhradne zariadenia na ochranu pred preťažením s časovým posunom, v súlade s požiadavkami smernice ATEX 2014/34/UE, s nasledujúcim označením: **II (2) G/D**

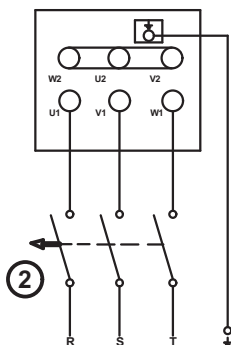
Ochranné zariadenia treba zvoliť podľa technických charakteristík popísaných v nasledujúcej tabuľke:

Model	Počet fáz motora	Počet pólov	Nominálne napätie	Nominálny prúd I_N	Nominálny kmitočet	Pomer I_A/I_N	Čas t_E	Kód motora
E 254M ATEX	1	4	230V	0,75	50Hz	2,5	32	K23092/001
E 304M ATEX	1	4	230V	0,77	50Hz	2,5	32	K23092/001
E 354M ATEX	1	4	230V	0,97	50Hz	2,5	32	K23092/001
E 404M ATEX	1	4	230V	1,27	50Hz	2,1	32	K23092/002
E 454M ATEX	1	4	230V	1,50	50Hz	2,1	32	K23092/002
E 254T ATEX	3	4	400V	0,49	50Hz	2,5	28	J23092/001
E 304T ATEX	3	4	400V	0,53	50Hz	2,5	28	J23092/001
E 354T ATEX	3	4	400V	0,50	50Hz	2,5	28	J23092/001
E 404T ATEX	3	4	400V	0,61	50Hz	2,5	19	J23092/002
E 454T ATEX	3	4	400V	0,70	50Hz	2,5	19	J23092/002
E 504T ATEX	3	4	400V	0,64	50Hz	2,5	19	J23092/002
E 506T ATEX	3	6	400V	0,47	50Hz	3,0	21	J23092/004
E 604T ATEX	3	4	400V	0,71	50Hz	2,5	19	J23092/003
E 606T ATEX	3	6	400V	0,49	50Hz	3,0	21	J23092/004

Schémy zapojenia



TRIFASE - THREE PHASE



- ① Interruttore magnetotermico bipolare Approvato ATEX: II (2) G/D - Single phase Circuit breaker ATEX Approved: II (2) G/D
- ② Interruttore magnetotermico tripolare Approvato ATEX: II (2) G/D - Three phase Circuit breaker ATEX Approved: II (2) G/D

A smer otáčania ventilátora nezodpovedá vopred určenému, odpojte elektrické napájanie a počkajte, kým sa motor úplne nezastaví:

- TROJFÁZOVÉ SPOTREBIČE: vzájomne zameňte dve z troch fáz;
- JEDNOFÁZOVÉ SPOTREBIČE: vzájomne zameňte vodiče pomocného navinutia.

B - monitorovanie vi brácií

(iba pri inštalácii v potenciálne výbušnom prostredí s prítomnosťou vodivého prachu - klasifikácia ATEX II 2D Ex h IIIC T125°C Db).

Spotrebiče nainštalované v prostredí, v ktorom sa nachádza výbušný prach, v súlade s normou EN 14986, musia byť počas prevádzky nepretržite monitorované za účelom sledovania vibrácií. Úrovně alarmu a vypnutia, uvedené v nasledujúcom texte, spĺňajú požiadavky medzinárodnej normy ISO 14694 Industrial fans — Specifications for balance quality and vibration levels pre kategóriu BV-3.

Oblasť aplikácie: HVAC

Vetrание v priemyselných halách, autodielen, sklady, obchodná a priemyselná činnosť všeobecne;

Stupeň vyváženia

G 6,3;

Tabuľka monitorovania vibrácií

Podmienka / Prah	Kategória ventilátora ISO 14694	Montáž na pevnom držiaku mm/s		Montáž na ohybnom držiaku mm/s	
		špička	efektívna hodnota	špička	efektívna hodnota
Zagon naprave/opreme	BV-3	6.4	4.5	8.8	6.3
Alarm	BV-3	10.2	7.1	16.5	11.8
Izklop	BV-3	12.7	9.0	17.8	12.3

Dôležité upozornenie na účely inštalácie

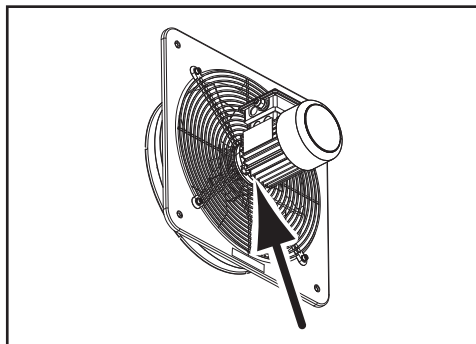


Pozor:

ta symbol pomeni previdnost za uporabnika da ne pride do povzročitve škode

V súlade s požiadavkami normy UNI EN 14986 Navrhovanie ventilátorov určených do potenciálne výbušných atmosfér, je krivka nepretržitého fungovania spotrebičov značky Vortice Série E v intervale medzi Statickým tlakom = 0 (Pa) a maximálnym statickým tlakom; preto pri bežnej záťaži uvedených spotrebičov neexistujú obmedzenia prevádzky.

Senzory na meranie vibrácií treba umiestniť podľa nasledujúcej ilustrácie:



Údržba / Čistenie

(Obr. 13 ÷ 18).

Ventilátor

Úkony čistenia a údržby smú vykonávať výhradne odborne zaškolení pracovníci, kvalifikovaní v súlade so smernicou ATEX 2014/34/UE a podľa požiadaviek normy EN 60079-17.

Pravidelne vykonávajte kontroly, v závislosti od miesta inštalácie/prostredia, v súlade s požiadavkami smernice ATEX a určenia ventilátora. Účelom kontrol je určiť, či je potrebné vykonať čistenie a / alebo údržbu. V každom prípade treba kontroly vykonávať aspoň každých 12 mesiacov. Pri kontrole treba klásť dôraz na:

- úroveň vibrácií; (pozri "Špeciálne podmienky používania", bod B)
- úroveň hlučnosti.

Motor

Vždy po 3000 pracovných hodinách skontrolujte a podľa potreby doplňte mazivo na radiálnych tesneniach (V-ring); Pravidelne, v závislosti od prostredia a druhu použitia skontrolujte:

- čistotu motora (olej, PRACH, špina a zvyšky z prevádzky);
- či nič nebráni prechodu chladiaceho vzduchu;
- či na chladiacom ventilátore nie je usadený prach;
- správne upevnenie a zapojenie elektrických spojov.

Pred čistením spotrebiča ho musíte vypnúť, odpojiť od elektrickej napájacej siete a podľa postupov opísaných na obrázkoch 13 ÷ 18. Nepoužívajte chemické agresívne prostriedky ani korozívne prípravky.

Opravy

Opravy sa smú vykonávať v súlade s normou EN 60079-19. Zásahy pri oprave, revízií, resetovaní a modifikácii spotrebičov smú vykonávať iba pracovníci spoločnosti Vortice Elettrosociali S.p.A. a / alebo kvalifikovaní pracovníci pod dozorom a po autorizácii zo strany spoločnosti Vortice alebo pracovníci certifikovaných servisných stredísk, pričom musia konať v súlade s požiadavkami smernice ATEX 2014/34/UE. Pri všetkých opravách sa musia použiť originálne náhradné diely a musia sa dodržať pôvodné charakteristiky spotrebičov.

Po každej oprave sa bude musieť na spotrebiči aplikovať trvalý štítok s nasledujúcimi informáciami / symbolmi:



Názov podniku; č. certifikátu / povolenia; číslo a dátum opravy.


POZOR

V prípade nedodržania vyššie uvedených povinností spotrebiče stratia svoje certifikované technické charakteristiky.

Descrierea și utilizarea

Produsul cumpărat de Dv. este un ventilator elicoidal industrial.

Aparatul este destinat să fie instalat în medii cu atmosfere potențial explozive, în conformitate cu caracteristicile tehnice descrise în următorul tabel:

CLASIFICARE ATEX VENTILATOARE	
CE	Marcaj de conformitate cu directivele europene
	Marcaj specific referitor la protecția împotriva exploziilor
EN 14986	Norme de proiectare pentru ventilatoarele utilizate în atmosfere potențial explozive
II 2G Ex h IIB T3 Gb II 2D Ex h IIIC T125°C Db	Pentru siguranța electrică vezi și CLASIFICAREA ATEX MOTOARE

CLASIFICARE ATEX MOTOARE		
	II	Motoare pentru instalații de suprafață (diferite de mine)
	2	Categoria 2: nivel de protecție ridicat
GAZ	Gb	Atmosferă explozivă din cauza prezenței gazelor, a vaporilor sau a ceții inflamabile
	Ex eb	Siguranță sporită
	IIC	Grup gaz
	T3	Clasă de temperatură 200°C
	IP55	Grad de protecție IP (Grupul GAZE)
	D	Atmosferă explozivă din cauza prezenței pulberilor combustibile
PULBERI	Ex tb	Carcasă cu mod de protecție "tb"
	IIIC	CGrup pulberi conductive
	IP65	Grad de protecție IP (Grupul PULBERI)

Siguranța

Pentru tot ceea ce nu este specificat, consultați secțiunea Atex.



Atenție:
acest simbol indică măsuri de precauție
necesare pentru a evita producerea
de pagube utilizatorului

- Nu utilizați acest produs în scopuri diferite de cele prezentate în acest manual.
- După ce ați despachetat produsul, verificați integritatea acestuia: dacă aveți dubii, adresați-vă imediat unei persoane calificate profesional sau unui dealer autorizat Vortice. Nu lăsați componentele ambalajului la îndemâna copiilor sau a persoanelor cu handicap.
- Dacă hotărâți să eliminați definitiv aparatul, opriți-l de la întrerupător și deconectați-l de la rețeaua electrică.
- Puneți aparatul într-un loc sigur, astfel încât să nu fie la îndemâna copiilor sau a persoanelor cu handicap, în momentul în care hotărâți să îl deconectați de la rețeaua electrică și să nu îl mai folosiți.
- Curățarea interiorului aparatului trebuie să fie efectuată doar de către personal calificat profesional.
- Acest aparat nu este destinat utilizării de către persoane (inclusiv copii) cu capacități fizice, senzoriale sau mentale reduse, sau lipsite de experiență și de cunoștințe, în afară de cazul în care sunt supravegheate sau instruite în legătură cu utilizarea aparatului de către o persoană responsabilă de siguranța lor. Copiii trebuie supravegheați pentru a vă asigura că nu se joacă cu aparatul.
- Dacă aparatul este montat la o înălțime mai mică de 2,5 metri de la podea, este obligatorie protejarea suplimentară a părților în mișcare (fig. 4).
- Dacă produsul ales depășește nivelul de L_p 70 dB(A) este necesar ca, în timpul instalării, să fie prevăzute dispozitive adecvate de reducere a intensității acustice sau mijloace adecvate de protecție personală.

MODEL	L_p dB(A) (3m)
E 254M ATEX	63,2
E 304M ATEX	59,6
E 354M ATEX	66
E 404M ATEX	62
E 454M ATEX	70
E 254T ATEX	59,6
E 304T ATEX	62
E 354T ATEX	66
E 404T ATEX	64,8
E 454T ATEX	69,8
E 504T ATEX	72,7
E 506T ATEX	64
E 604T ATEX	75,4
E 606T ATEX	65,5



Măsuri de precauție:
acest simbol indică măsuri de precauție
necesare pentru a evita defectarea produsului

- Nu aduceți niciun fel de modificare produsului.
- Verificați periodic integritatea aparatului. În cazul unor imperfecțiuni, nu utilizați aparatul și contactați imediat un dealer autorizat Vortice.
- În cazul de funcționare defectuoasă și/sau de defectare a aparatului, adresați-vă imediat unui dealer Vortice autorizat și cereți, pentru eventualele reparații, folosirea pieselor de schimb Vortice originale.
- Dacă aparatul cade sau primește lovituri puternice, rugați să fie verificat imediat de un dealer autorizat Vortice.
- Instalarea și întreținerea interiorului și a exteriorului aparatului trebuie să fie efectuate de către personal calificat din punct de vedere profesional.
- Opriți instalația de la întrerupătorul general: a) când observați o anomalie în funcționare; b) când hotărâți să efectuați o operațiune de întreținere și curățare la interior - exterior; c) când hotărâți să nu utilizați aparatul pe perioade mai scurte sau mai lungi.
- Instalația electrică la care este conectat produsul trebuie să fie conformă cu normele în vigoare.

- Parametrii electrice ai rețelei trebuie să corespundă cu cei de pe plăcuța cu datele tehnice aplicată pe aparat.
- Aparatul are nevoie de o instalație de împământare, conform prevederilor normelor în vigoare referitoare la siguranța electrică. În caz că aveți dubii, solicitați un control amănunțit din partea unei persoane calificate profesional.
- Conectați aparatul la rețeaua de alimentare/priza electrică doar dacă puterea instalației este adecvată pentru puterea sa maximă. În caz contrar, adresați-vă imediat personalului calificat din punct de vedere profesional.
- Aplicați o rondelă sau alt material pentru distanțare între perete și flanșă în cazul în care peretele unde trebuie instalat aparatul este denivelat.
- Dacă aparatul este montat în afara încăperii, este indispensabil să se asigure o protecție corespunzătoare împotriva agenților atmosferici.
- Temperatura de funcționare de la -20°C la $+40^{\circ}\text{C}$.
- Aparatul nu poate fi utilizat pentru a activa boilere, sobe etc. și nici nu trebuie să evacueze în conductele de aer cald ale acestor aparate.
- Nu acoperiți și nu astupați gurile de aspirație și de evacuare ale aparatului.
- Nu introduceți motorul în apă sau în alte lichide.

Aplicații tipice

Fig. 1 ÷ 5

Instalarea

Fig. A, 6 ÷ 12

Declarație de conformitate CE

VORTICE ELETTRISOCIALI S.p.A

Strada Cerca, 2 - frazione di Zoate

20067 TRIBIANO (MI) - ITALY

declară pe propria răspundere că produsele:

VENTILATOARE INDUSTRIALE ELICOIDALE:

SERIA E ATEX

MODELELE MONOFAZATE: E 254 M ATEX; E 304 M ATEX; E 354 M ATEX; E 404 M ATEX; E 454 M ATEX.

MODELELE TRIFAZATE: E 254 T ATEX; E 304 T ATEX; E 354 T ATEX; E 404 T ATEX; E 454 T ATEX; E 504 T ATEX; E 506 T ATEX; E 604 T ATEX; E 606 T ATEX.

la care se referă această declarație sunt conforme cu următoarele standarde sau cu alte norme legale:

- ATEX - proiectarea ventilatoarelor utilizate în atmosfere potențial explozive EN 14986:2017
- SIGURANȚA ECHIPAMENTELOR - Concepte de bază, principii generale de proiectare: Terminologia de bază, metodologia: EN ISO 12100-1:2003
- SIGURANȚA ECHIPAMENTELOR - Concepte de bază, principii generale de proiectare: Principii tehnice: EN ISO 12100-2:2003
- SIGURANȚA ECHIPAMENTELOR - Distanțe de securitate pentru prevenirea pătrunderii membrilor superioare în zonele periculoase: EN ISO 13857:2008
- SIGURANȚA ECHIPAMENTELOR - Dotarea electrică a mașinilor: Reguli generale: EN 60204-1:2006
- COMPATIBILITATE ELECTROMAGNETICĂ (EMC) - prevederi pentru aparatele electrocasnice, uneltele electrice și aparatele similare. Partea 1: Emisii - norma familiei de produse: EN 55014-1:2006.
- COMPATIBILITATE ELECTROMAGNETICĂ (EMC) - prevederi pentru aparatele electrocasnice, uneltele electrice și aparatele similare. Partea a 2-a: Imunitate - norma familiei de produse: EN 55014-2:1997 + A1:2001.
- Limitele pentru emisiile de curent armonic (echipamente cu curent de intrare ≤ 16 A pe fază): EN 61000-3-2:2006
- Limitarea fluctuațiilor de tensiune și a flicker-ului în rețelele de alimentare de joasă tensiune pentru echipamente cu un curent nominal ≤ 16 A: EN 61000-3-3:2008

conform prevederilor Directivelor:

2014/34/UE; 2006/95/EC; 2004/108/EC; 2006/42/EC

ultimele două cifre fac referire la anul certificării CE: 10

VORTICE ELETTRISOCIALI S.p.A.

General Manager

Ing. Stefano Quantieri



Informații importante privind eliminarea compatibilă cu mediul înconjurător

Acest produs respectă cerințele Directivei 2012/19/UE privind deșeurile de echipamente electrice și electronice (DEEE).

Simbolul toberonului barat aplicat pe echipament indică faptul că la sfârșitul duratei de viață a produsului, acesta trebuie predat unei întreprinderi specializate în transportul și tratarea deșeurilor. Această întreprindere se va ocupa de eliminarea diferitelor materiale care alcătuiesc produsul și de reciclarea corectă ulterioară.

Alternativ, producătorul aparatului are obligația de a prelua un aparat care trebuie eliminat în cazul achiziționării unui aparat echivalent.



Instrucțiuni speciale directiva ATEX

Înainte de a trece la operațiunile de instalare ale aparatului, citiți cu atenție instrucțiunile următoare.

Punerea în funcțiune și instalarea

În caz de necesitate, luați legătura cu Serviciul Tehnic Comercial Vortice: Tel. 199 102 102; adresă e-mail: after-sales@vortice-italy.com



Atenție:

acest simbol indică măsuri de precauție necesare pentru a evita producerea de pagube utilizatorului

- Aparatul livrat trebuie să corespundă cu cel comandat.
- Ambalajul trebuie să fie întreg.
- Rotorul nu trebuie să întâlnească obstacole atunci când se rotește.
- Datele tehnice în conformitate cu Directiva ATEX, prezente pe marcaj (plăcuța cu datele tehnice), trebuie să fie conforme cu clasificarea încăperii de destinație.
- Nu trebuie să existe semne de lovituri și/sau deformări pe aparat.
- Este autorizat să efectueze racordarea motorului la rețeaua electrică doar personalul calificat din punct de vedere profesional. Condițiile de mediu minime și maxime de funcționare sunt:
T Mediu: $-20^{\circ} \text{ C} \div +40^{\circ} \text{ C}$;
Temp. fluid: $-20^{\circ} \text{ C} \div +40^{\circ} \text{ C}$;
- După ce ați pornit aparatul verificați să nu se audă zgomote produse de frecarea dintre componentele mobile și cele fixe;
- Este interzis să se utilizeze ventilatoarele C ATEX în cadrul unui proces de producție care se ocupă de transportul agenților chimici corozivi (de ex. în sectoarele petrochimic și chimic).
- Instalarea trebuie să fie efectuată în exclusivitate de personal autorizat din punct de vedere profesional, în conformitate cu ediția în vigoare a Normei EN 60079-17. Calificarea trebuie să cuprindă instalarea aparatelor electrice în medii cu atmosferă potențial explozivă, unde pericolul poate fi reprezentat de gaze inflamabile, vapori, ceață, pulbere, fibre sau resturi volatile de scame.
- ATENȚIE: consultați întotdeauna datele imprimate pe plăcuța cu tensiunea și frecvența, pentru a asigura o cuplare corectă la rețeaua de alimentare. Dacă nu se specifică altceva, se pot admite toleranțe de +/- 5% pentru tensiune și +/- 1% pentru frecvență.
Schemele de conectare sunt livrate, de obicei, împreună cu motorul, sau sunt imprimate în cutia cu panoul de borne; în cazul în care lipsesc, consultați schemele din acest Manual de instrucțiuni.
- Secțiunea nominală a conductoarelor de alimentare trebuie să fie adecvată pentru puterea motorului și pentru tipul de instalație în care este montat acesta.
- La terminarea operațiunilor de racordare la rețeaua electrică și înainte de a închide cutia cu cablajele, puneți garnitura în poziția corectă. Șuruburile capacului trebuie să fie strânse conform cu următorii parametri:
 - diametrul filetului: 3,8 mm; cuplu de strângere = 1,2 Nm;
 - diametrul filetului: 4,8 mm; cuplu de strângere = 2,0 Nm;
 - în lipsa unei unelte dinamometrice, procedați în modul următor pentru ambele diametre de filet: 2,8 mm sau 4,8 mm; strângeți până la capătul cursei. La terminarea acestei operațiuni efectuați o strângere suplimentară de siguranță, care să nu fie mai mare de 1/4 de tură.
- Șuruburile și/sau piulițele pentru conexiunea electrică a conductoarelor de alimentare ale aparatului trebuie să fie înșurubate până la capătul cursei. La terminarea acestei operațiuni efectuați o strângere suplimentară de siguranță, care să nu fie mai mare de 1/4 de tură.

Condiții speciale de utilizare

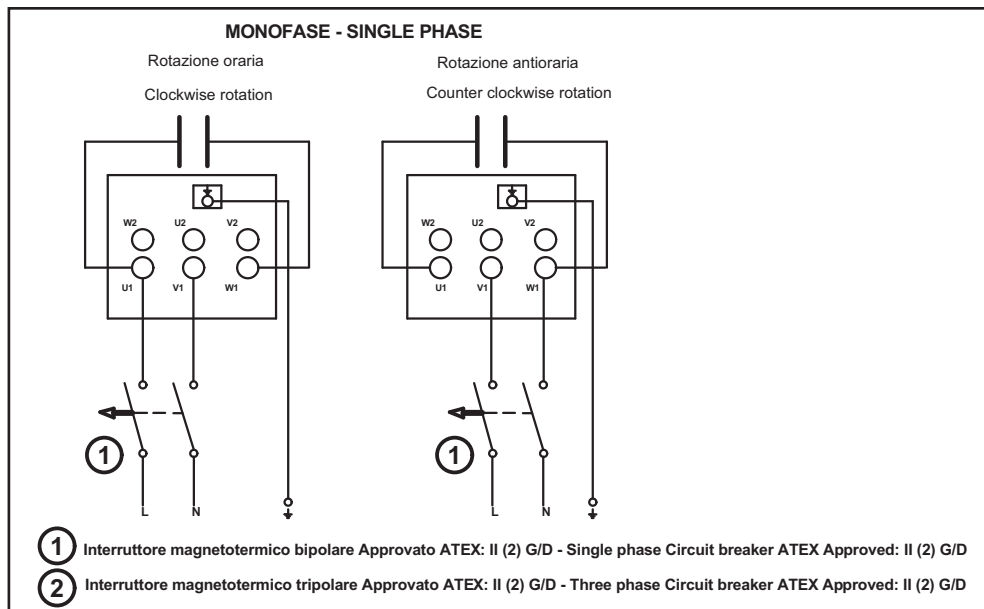
A - Conexiunea la rețeaua electrică

Aparatele Vortice Seria C ATEX sunt alimentate de motoare cu siguranță sporită, certificate conform normelor EN 60079-0 și EN 60079-7, cu mod de protecție "e". Prin urmare, pentru a garanta coordonarea electrică în conformitate cu prevederile suplimentare descrise în norma pentru instalații EN 60079-14, și conformitatea cu directiva ATEX 2014/34/UE, este obligatoriu să se introducă, pe linia de alimentare, numai dispozitive de protecție la suprasarcină cu timp invers, conforme cu ATEX 2014/34/UE, în conformitate cu următorul marcaj: **II (2) G/D**

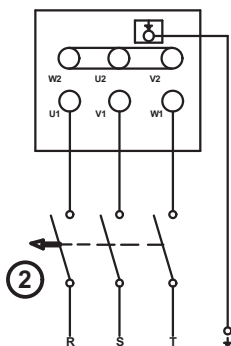
Dispozitivele de protecție trebuie să fie alese în funcție de caracteristicile tehnice descrise în următorul tabel:

Model	nr. faze motor	nr. poli	Tensiune nominală	Curent nominal I_N	Frecvență nominală	Raport I_A/I_N	Timp t_E	Cod motor
E 254M ATEX	1	4	230V	0,75	50Hz	2,5	32	K23092/001
E 304M ATEX	1	4	230V	0,77	50Hz	2,5	32	K23092/001
E 354M ATEX	1	4	230V	0,97	50Hz	2,5	32	K23092/001
E 404M ATEX	1	4	230V	1,27	50Hz	2,1	32	K23092/002
E 454M ATEX	1	4	230V	1,50	50Hz	2,1	32	K23092/002
E 254T ATEX	3	4	400V	0,49	50Hz	2,5	28	J23092/001
E 304T ATEX	3	4	400V	0,53	50Hz	2,5	28	J23092/001
E 354T ATEX	3	4	400V	0,50	50Hz	2,5	28	J23092/001
E 404T ATEX	3	4	400V	0,61	50Hz	2,5	19	J23092/002
E 454T ATEX	3	4	400V	0,70	50Hz	2,5	19	J23092/002
E 504T ATEX	3	4	400V	0,64	50Hz	2,5	19	J23092/002
E 506T ATEX	3	6	400V	0,47	50Hz	3,0	21	J23092/004
E 604T ATEX	3	4	400V	0,71	50Hz	2,5	19	J23092/003
E 606T ATEX	3	6	400V	0,49	50Hz	3,0	21	J23092/004

Scheme de conexiune



TRIFASE - THREE PHASE



- ① Interruttore magnetotermico bipolare Approvato ATEX: II (2) G/D - Single phase Circuit breaker ATEX Approved: II (2) G/D
- ② Interruttore magnetotermico tripolare Approvato ATEX: II (2) G/D - Three phase Circuit breaker ATEX Approved: II (2) G/D

Dacă sensul de rotație al ventilatorului nu corespunde cu cel prevăzut, decuplați tensiunea și așteptați ca motorul să fie complet oprit:

- APARATE TRIFAZATE: schimbați între ele două din cele trei faze;
- APARATE MONOFAZATE: schimbați între ele conductoarele înfășurării auxiliare.

B - monitorizarea vibrațiilor

(numai pentru instalarea în medii potențial explozive care conțin pulberi conductoare - clasificare ATEX II 2D Ex h IIC T125°C Db).

Aparatele instalate în interiorul unor încăperi în care sunt prezente pulberi explozivi trebuie să fie supuse, conform EN 14986, monitorizării continue a vibrațiilor, în timpul funcționării. Nivelurile de alarmă și de oprire indicate în continuare corespund cerințelor normei internaționale ISO 14694 Industrial fans — Specifications for balance quality and vibration levels, în conformitate cu categoria BV-3.

Domeniu de aplicare: HVAC

Ventilarea halelor industriale, a garajelor auto, a magaziiilor și a activităților comerciale și industriale în general;

Grad de echilibrare

G 6,3;

Tabel monitorizare vibrații

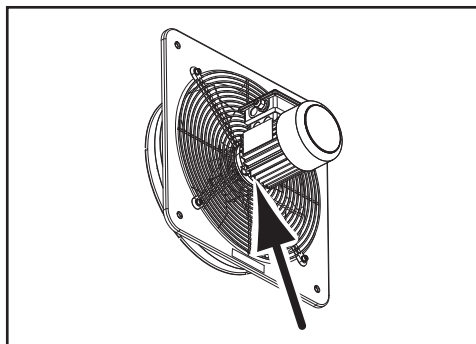
Condiție/Prag	Categoriya ventilatorului ISO 14694	Montare pe suport rigid mm/s		Montare pe suport flexibil mm/s	
		vârf	r.m.s.	vârf	r.m.s.
Pornire aparat/echipament	BV-3	6.4	4.5	8.8	6.3
Alarmă	BV-3	10.2	7.1	16.5	11.8
Oprire	BV-3	12.7	9.0	17.8	12.3

Observație importantă referitoare la instalare**Atenție:**

acest simbol indică măsuri de precauție necesare pentru a evita producerea de pagube utilizatorului

În conformitate cu cerințele Normei UNI EN 14986 Proiectarea ventilatoarelor utilizate în atmosfere potențial explozive, aparatele Vortice Seria E au o curbă de funcționare continuă cuprinsă între Presiunea Statică = 0 (Pa) și Presiunea Statică maximă. Prin urmare, nu există limite pentru funcționarea acestor aparate sub sarcină.

Poziționarea senzorului/a senzorilor pentru măsurarea vibrațiilor va trebui să fie efectuată conform următoarei ilustrații:



Întreținerea / Curățarea

(Fig. de la 13 ÷ 18).

Ventilatorul

Operațiunile de curățare sau întreținere trebuie să fie efectuate în exclusivitate de personal calificat din punct de vedere profesional pentru a putea lucra în conformitate cu Directiva ATEX 2014/34/UE, în conformitate cu norma EN 60079-17.

Efectuați verificări periodice, cu ritm variabil, în funcție de încăperea / mediul ATEX de destinație al ventilatorului. Verificările vor avea scopul de a stabili dacă aparatul necesită intervenții de curățare și/sau întreținere. În orice caz, periodicitatea acestor controale nu trebuie să fie mai mare de 12 luni. Controlați în special:

- nivelul de vibrații; (vezi "Condiții speciale de utilizare", punctul B)
- nivelul de emisii sonore.

Motorul

La fiecare 3000h de funcționare, verificați și adăugați, dacă este necesar, lubrifianți pe garniturile radiale (V-ringuri). Periodic, în funcție de mediu și de tipul de utilizare, verificați:

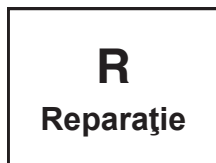
- curățenia motorului (ulei, PRAF murdărie și resturi de la prelucrări);
- să nu fie blocată trecerea aerului de răcire;
- să nu existe depuneri de praf pe ventilatorul de răcire;
- fixarea corectă și cuplarea conexiunilor electrice.

Operațiunile de curățare trebuie efectuate cu aparatul oprit, deconectat de la rețeaua electrică, și în modurile descrise de figurile 13 ÷ 18. Nu utilizați produse chimice agresive și/sau alți agenți corozivi.

Reparațiile

Reparațiile trebuie efectuate în conformitate cu Norma EN 60079-19. Intervențiile de reparație, revizie, resetare și modificare ale aparatelor vor putea fi efectuate numai de personalul de la Vortice Elettrosociali S.p.A. și/sau de personal calificat, sub controlul și cu autorizația firmei Vortice, sau de către Centrele de Asistență Certificate pentru a opera în cadrul directivei ATEX 2014/34/UE. Toate reparațiile trebuie efectuate folosind piese de schimb originale și respectând caracteristicile inițiale ale aparatelor.

La sfârșitul fiecărei intervenții de reparație va trebui să se aplice pe aparate o plăcuță care nu poate fi ștearsă, care să conțină următoarele informații/simboluri:



Numele firmei; nr. de certificare/abilitare; numărul și data intervenției de reparație.


ATENȚIE

În cazul în care obligațiile de mai sus nu sunt îndeplinite, aparatele își vor pierde toate caracteristicile tehnice certificate.

Opis i primjena

Uređaj kojeg ste kupili je industrijski helikoidni ventilator.

Uređaj je namijenjen postavljanju u sredinama potencijalno eksplozivne atmosfere, sukladno tehničkim karakteristikama opisanim u sljedećoj tablici:

KLASIFIKACIJA ATEX VENTILATORA	
CE	Označavanje sukladnosti s europskim direktivama
	Specifično označavanje koje se odnosi na zaštitu od eksplozija
EN 14986	Norma za projektiranje ventilatora koji rade u potencijalno eksplozivnim atmosferama
II 2G Ex h IIB T3 Gb II 2D Ex h IIIC T125°C Db	Pored toga, za električnu sigurnost vidi i KLASIFIKACIJA ATEX MOTORA

KLASIFIKACIJA ATEX MOTORA		
	II	Motori za površinske sustave (drugačije od rudni ka)
	2	Kategorija 2: visoka razina zaštite
PLIN	Gb	Eksplozivna atmosfera zbog prisustva plinova i para ili zapaljivih magla
	Ex eb	Povećana sigurnost
	IIIC	Plinska grupa
	T3	Temperaturni razred 200°C
	IP55	Stupanj zaštite IP (skupina PLINOVI)
PRAŠINA	D	Eksplozivna atmosfera zbog prisustva gorivih prašina
	Ex tb	Kutija s vrstom zaštite "tb"
	IIIC	Skupina vodljivih prašina
	IP65	Stupanj zaštite IP (skupina PRAŠINE)

Sigurnost

Za sve ono što nije specifično naznačeno vidi dio Atex.



Pažnja:
ovaj simbol naznačuje predostrožnosti za
izbjegavanje ozljeda korisnicima

- Ovaj uređaj se ne smije koristiti u svrhe drugačije od onih navedenih u ovim uputama.
- Nakon što ste uređaj izvadili iz omota, provjerite njegovu bespriječnost: u slučaju bilo kakve sumnje odmah se obratite ovlaštenom preprodavaču "Vortice". Nemojte ostavljati dijelove omota na dohvata djece ili osoba s posebnim potrebama.
- Odlučite li definitivno ukloniti uređaj, isključite prekidač pa iskopčajte uređaj iz električne mreže.
- Odlučite li uređaj više ne koristiti i iskopčati iz električne mreže, pohranite ga daleko od djece i osoba s posebnim potrebama.
- Čišćenje unutrašnjosti uređaja smije obavljati jedino stručno osposobljeno osoblje.
- Ovaj uređaj nije prikladan za uporabu od strane osoba (uključujući djecu) sa smanjenim tjelesnim, osjetilnim ili mentalnim sposobnostima, odnosno bez iskustva i znanja, osim ako ih ne nadzire ili prethodno ne uputi u njegovu uporabu osoba odgovorna za njihovu sigurnost. Djecu treba nadzirati kako bi se uvjerali da se ne igraju s uređajem.
- Ako uređaj postavljate na visini manjoj od 2,5 metra od poda, morate obavezno dodatno zaštititi pokretne dijelove odgovarajućim zaštitnim rešetkama za ispusnu stranu (sl. 4).
- Ako izabrani proizvod prelazi Lp 70 dB(A), potrebno je prilikom njegovog postavljanja predvidjeti i odgovarajuće naprave za prigušivanje zvuka ili pogodna sredstva osobne zaštite.

MODEL	Lp dB(A) (3m)
E 254M ATEX	63,2
E 304M ATEX	59,6
E 354M ATEX	66
E 404M ATEX	62
E 454M ATEX	70
E 254T ATEX	59,6
E 304T ATEX	62
E 354T ATEX	66
E 404T ATEX	64,8
E 454T ATEX	69,8
E 504T ATEX	72,7
E 506T ATEX	64
E 604T ATEX	75,4
E 606T ATEX	65,5



Upozorenje:
ovaj simbol naznačuje predostrožnosti za
izbjegavanje šteta na proizvodu

- Zabranjeno je vršiti bilo kakve preinake na proizvodu.
- S vremena na vrijeme provjerite cjelovitost uređaja. U slučaju neispravnosti, nemojte koristiti uređaj i odmah se obratite ovlaštenom preprodavaču "Vortice".
- U slučaju lošeg rada i/ili kvara na uređaju, odmah se obratite ovlaštenom preprodavaču "Vortice" i zatražite, pri eventualnom popravku, uporabu originalnih dijelova "Vortice".
- Ako uređaj padne ili zadobije jake udarce neka ga ovlašteni preprodavač "Vortice" odmah pregleda.
- Postavljanje uređaja, kao i njegovo unutrašnje/vanjsko održavanje mora izvršiti stručno osposobljeno osoblje.
- Isključite glavni prekidač sustava kad: a) primijetite neispravnost u radu; b) odlučite, u svrhu održavanja, izvršiti čišćenje iznutra - izvana; c) odlučite ne koristiti uređaj kraće ili dulje vrijeme.
- Električna instalacija na koju je priključen uređaj mora biti u skladu s propisima na snazi.
- Električni podaci mreže moraju odgovarati onima na pločici koja se nalazi na uređaju.
- Ovaj uređaj treba biti uzemljen, kako to predviđaju propisi o električnoj sigurnosti na snazi. U slučaju bilo kakve

- sumnje, zatražite od stručnog osoblja vršenje pomne provjere.
- Spojite uređaj na mrežno napajanje/električnu utičnicu samo ako je kapacitet instalacije primjeren njegovoj maksimalnoj snazi. U suprotnom, odmah se obratite stručno osposobljenom osoblju.
- U slučaju da zid na kojem postavljate uređaj nije gladak, između zida i prirubnice koristite rozetu ili drugi odstožnik.
- Ako uređaj postavljate izvan prostorije, neophodno ga je na odgovarajući način zaštititi od atmosferskih čimbenika.
- Radna temperatura: od -20° do $+40^{\circ}\text{C}$.
- Uređaj se ne može koristiti kao pokretač grijača vode za kupaonice, peći, itd. niti se njegov odvod smije prazniti u vodove toplog zraka takovih uređaja.
- Pazite da otvori za usisavanje i ispuh nisu pokriveni ni zapriječeni.
- Nemojte uranjati motor u vodu ili druge tekućine.

Uobičajena primjena

Sl. 1 ÷ 5

Postavljanje

Sl. A, 6 ÷ 12

Izjava o sukladnosti CE

VORTICE ELETTROSOCIALI S.p.A

Strada Cerca, 2 - frazione di Zoate

20067 TRIBIANO (MI) - ITALIJA

pod vlastitom odgovornošću izjavljuje da su proizvodi:

HELIKOIDNI INDUSTRIJSKI VENTILATORI:

SERIJE E ATEX

JEDNOFAZNI MODELJI: E 254 M ATEX; E 304 M ATEX; E 354 M ATEX; E 404 M ATEX; E 454 M ATEX

TROFAZNI MODELJI: E 254 T ATEX; E 304 T ATEX; E 354 T ATEX; E 404 T ATEX; E 454 T ATEX; E 504 T ATEX; E 506 T ATEX; E 604 T ATEX; E 606 T ATEX

na koje se odnosi ova izjava, sukladni sljedećim normama ili drugim odredbama:

- ATEX - projektiranje ventilatora koji rade u potencijalno eksplozivnim atmosferama EN 14986:2017
- SIGURNOST STROJA - Osnovni pojmovi, glavna načela projektiranja:
Osnovno nazivlje, metodologija: EN ISO 12100-1:2003
- SIGURNOST STROJA - Osnovni pojmovi, glavna načela projektiranja:
Tehnička načela: EN ISO 12100-2:2003
- SIGURNOST STROJA - Sigurnosne udaljenosti za spriječavanje dostizanja opasnih područja gornjim udovima:
EN ISO 13857:2008
- SIGURNOST STROJA - Električna oprema strojeva:
Glavna pravila: EN 60204-1:2006
- ELEKTROMAGNETSKA KOMPATIBILNOST (EMC) - propisi za električne kućanske aparate, električne alate i slične uređaje. 1. dio: Emisija - norma obitelji proizvoda: EN 55014-1:2006.
- ELEKTROMAGNETSKA KOMPATIBILNOST (EMC) - propisi za električne kućanske aparate, električne alate i slične uređaje. 2. dio: Imunitet - norma obitelji proizvoda: EN 55014-2:1997 + A1:2001.
- Ograničenja za emisije usklađene struje (uređaji čija je ulazna struja ≤ 16 A po fazi):
EN 61000-3-2:2006
- Ograničenje kolebanja napona i "treperenja" u niskonaponskim sustavima napajanja za uređaje čija je nazivna struja ≤ 16 A:
EN 61000-3-3:2008

prema odredbama direktiva:

2014/34/UE; 2006/95/EZ; 2004/108/EZ; 2006/42/EZ

dvije zadnje znamenke odnose se na godinu certifikacije CE: 10

VORTICE ELETTROSOCIALI S.p.A.

General Manager

Ing. Stefano Quantieri



Važna obavijest o okolišu prihvatljivom rashodovanju

Ovaj je proizvod usklađen s Direktivom 2012/19/EU o upravljanju otpadnom električnom i elektroničkom opremom (OEEO).

Simbol precrtane kante za smeće koji se nalazi na uređaju označava da se proizvod na kraju svog životnog ciklusa mora predati tvrtki specijaliziranoj za njegov transport i obadu. Ta će se tvrtka pobrinuti za zbrinjavanje različitih materijala od kojih se proizvod sastoji i njihovu kasniju reciklažu.

Druga je mogućnost da pri kupnji ekvivalentnog novog uređaja stari uređaj predate proizvođaču, koji ga je dužan preuzeti.



Specijalne upute direktive ATEX

Prije postavljanja uređaja, pažljivo pročitajte upute u nastavku.

Puštanje u rad i postavljanje

U slučaju potrebe, stupite u kontakt s Tehničko-komercijalnom službom "Vortice": tel.: (+39) 199 102 102; e-mail: after-sales@vortice-italy.com



Pažnja:
ovaj simbol naznačuje predostrožnosti za
izbjegavanje ozljeda korisnicima

- Isporučeni uređaj mora odgovarati onom naručenom.
- Ambalaža mora biti cjelovita.
- Ništa ne smije sprječavati slobodno okretanje rotora.
- Tehnički podaci prema direktivi ATEX, navedeni na označnoj pločici (pločici s podacima), moraju biti sukladni klasifikaciji određene prostorije.
- Na uređaju ne smiju biti prisutni znakovi prignječenja i/li deformacija.
- Samo stručno osposobljeno osoblje ovlašteno je za spajanje motora na električnu mrežu. Minimalni i maksimalni okolni radni uvjeti su:
T okoline: $-20^{\circ}\text{C} \div +40^{\circ}\text{C}$;
T tekućine: $-20^{\circ}\text{C} \div +40^{\circ}\text{C}$.
- Nakon pokretanja uređaja, provjerite da se ne čuju zvukovi koji potječu od trenja između pomičnih i nepomičnih dijelova.
- Zabranjuje se uporaba ventilatora C ATEX u okviru proizvodnog postupka koji se bavi prijenosom korozivnih kemijskih agensa (npr. petrokemijski i kemijski sektor).
- Postavljanje mora izvršiti samo i isključivo profesionalno osposobljeno osoblje, sukladno važećem izdanju norme EN 60079-17. Kvalifikacija mora obuhvaćati postavljanje električnih uređaja u prostorima s potencijalno eksplozivnom atmosferom, gdje opasnost mogu predstavljati zapaljivi plinovi, pare, magle, prašine, vlakna ili lebdeći ostaci pređenja.
- PAŽNJA: radi ispravnog priključivanja na mrežno napajanje, potrebno je uvijek uzeti u obzir podatke o naponu i frekvenciji otisnute na pločici. Ako nije specifično naznačeno, dopuštaju se odstupanja od +/- 5% u naponu i +/- 1% u frekvenciji.
Dijagrami spajanja obično se dostavljaju s motorom ili su otisnuti na priključnoj kutiji sa stezaljkama; ako ih nema, pogledajte one koji se daju u ovim uputama za uporabu.
- Nazivni presjek vodiča mora odgovarati snazi motora i vrsti sustava u kojem je on postavljen.
- Po završetku spajanja na električnu mrežu i prije zatvaranja kutije za ožičenje, namjestite brtvu u ispravni položaj. Vijke na poklopcu treba zategnuti po sljedećim parametrima:
 - promjer navoja: 3,8 mm; zatezni moment = 1,2 Nm;
 - promjer navoja: 4,8 mm; zatezni moment = 2,0 Nm;
 - u nedostatku dinamometrijskog alata, osigurajte oba promjera navoja na sljedeći način: 2,8 mm ili 4,8 mm: zategnite do kraja hoda. Po završetku te radnje, osigurajte dodatno, sigurnosno zatezanje ne više od još 1/4 okretaja.
- Vijke i/li matice namijenjene električnom spajanju vodiča za napajanje uređaja treba naviti do kraja hoda. Po završetku te radnje, osigurajte dodatno, sigurnosno zatezanje ne više od još 1/4 okretaja.

Specijalni uvjeti uporabe

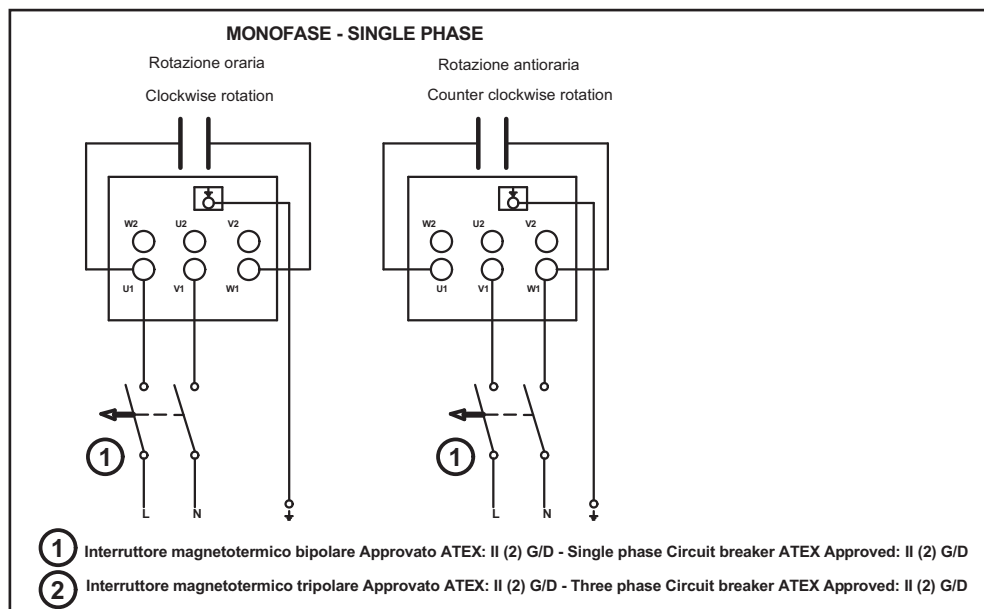
A - Spajanje na električnu mrežu

Uređaji Vortice serije C Atex napajaju se putem motora povećane sigurnosti, koji su certificirani prema normama EN 60079-0 i EN 60079-7, s vrstom zaštite "e". Stoga, u cilju jamčenja električnog usklađenja u smislu dodatnih odredbi opisanih u normi za sustave EN 60079-14 kao i sukladnosti s direktivom ATEX 2014/34/UE, na liniju napajanja obavezno treba ugraditi samo i isključivo naprave za zaštitu od preopterećenja s obrnutu proporcionalnim vremenom djelovanja, sukladne ATEX 2014/34/UE i sljedećem označavanju: **II (2) G/D**

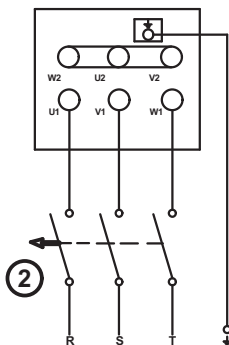
Zaštitne naprave treba odabrati na temelju tehničkih karakteristika, koje se opisuju u sljedećoj tablici:

Model	br. faza motora	br. polova	Nazivni napon	Nazivna struja I_N	Nazivna frekvencija	Odnos I_A/I_N	Vrijeme t_E	Šifra motora
E 254M ATEX	1	4	230V	0,75	50Hz	2,5	32	K23092/001
E 304M ATEX	1	4	230V	0,77	50Hz	2,5	32	K23092/001
E 354M ATEX	1	4	230V	0,97	50Hz	2,5	32	K23092/001
E 404M ATEX	1	4	230V	1,27	50Hz	2,1	32	K23092/002
E 454M ATEX	1	4	230V	1,50	50Hz	2,1	32	K23092/002
E 254T ATEX	3	4	400V	0,49	50Hz	2,5	28	J23092/001
E 304T ATEX	3	4	400V	0,53	50Hz	2,5	28	J23092/001
E 354T ATEX	3	4	400V	0,50	50Hz	2,5	28	J23092/001
E 404T ATEX	3	4	400V	0,61	50Hz	2,5	19	J23092/002
E 454T ATEX	3	4	400V	0,70	50Hz	2,5	19	J23092/002
E 504T ATEX	3	4	400V	0,64	50Hz	2,5	19	J23092/002
E 506T ATEX	3	6	400V	0,47	50Hz	3,0	21	J23092/004
E 604T ATEX	3	4	400V	0,71	50Hz	2,5	19	J23092/003
E 606T ATEX	3	6	400V	0,49	50Hz	3,0	21	J23092/004

Scheme spajanja



TRIFASE - THREE PHASE



- ① Interruttore magnetotermico bipolare Approvato ATEX: II (2) G/D - Single phase Circuit breaker ATEX Approved: II (2) G/D
- ② Interruttore magnetotermico tripolare Approvato ATEX: II (2) G/D - Three phase Circuit breaker ATEX Approved: II (2) G/D

Ako smjer okretanja ventilatora ne odgovara onom predviđenom, iskopčajte iz napona i čekajte da se motor potpuno zaustavi:

- TROFAZNI UREĐAJI: međusobno zamijenite dvije od tri faze;
- JEDNOFAZNI UREĐAJI: međusobno zamijenite vodiče pomoćnog namotaja.

B - praćenje vibracija

(samo za postavljanje u potencijalno eksplozivnim prostorima koji sadrže provodne prašine - klasifikacija ATEX II 2D Ex h IIIC T125°C Db).

Uređaji postavljeni u prostorima u kojima su prisutne eksplozivne prašine, prema EN 14986, za vrijeme rada trebaju biti podvrgnuti neprekidnom praćenju vibracija. Razine alarma i isključivanja koje se navode u nastavku zadovoljavaju zahtjeve međunarodne norme ISO 14694 "Industrial fans — Specifications for balance quality and vibration levels" (Industrijski ventilatori - Značajke kvalitete uravnoteženja i razine vibracija), sukladno kategoriji BV-3.

Polje primjene: HVAC

Ventilacija industrijskih skladišta, magazina, trgovačkih i industrijskih aktivnosti općenito;

Stupanj uravnoteženja

G 6,3;

Tablica praćenja vibracija

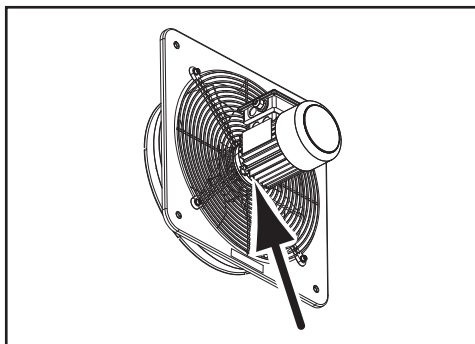
Uvjet/Prag	Kategorija ventil. ISO 14694	Montaža na krutu podlogu mm/s		Montaža na fleksibilnu podlogu mm/s	
		vršna	stalna	vršna	stalna
Pokretanje uređaja/aparature	BV-3	6.4	4.5	8.8	6.3
Alarm	BV-3	10.2	7.1	16.5	11.8
Isključenje	BV-3	12.7	9.0	17.8	12.3

Važna napomena u svrhu postavljanja**Pažnja:**

ovaj simbol naznačuje predostrožnosti za
izbjegavanje ozljeda korisnicima

Sukladno zahtjevima norme UNI EN 14986 o projektiranju ventilatora koji rade u potencijalno eksplozivnim atmosferama, krivulja neprekidnog rada uređaja Vortice serije E obuhvaćena je između statičkog tlaka = 0 (Pa) i maksimalnog statičkog tlaka. Stoga ne postoje ograničenja za rad takvih uređaja pod opterećenjem.

Namještanje (jednog ili više) senzora za mjerenje vibracija treba izvršiti prema sljedećem crtežu:



Održavanje / čišćenje

(Sl. od 13 ÷ 18).

Ventilator

Radnje čišćenja ili održavanja treba vršiti samo i isključivo stručno osoblje koje je osposobljeno za rad prema direktivi ATEX 2014/34/UE, sukladno normi EN 60079-17.

Preglede vršite periodično, u različitim vremenskim razmacima, ovisno o prostoriji/sredini, ATEX-u namjene ventilatora. Cilj pregleda jest utvrditi je li na uređaju potrebno izvršiti zahvate čišćenja i/ili održavanja. U svakom slučaju, periodičnost tih provjera ne smije prijeći 12 mjeseci. Naročito provjerite:

- razinu vibracija (vidi "Specijalni uvjeti uporabe", točka B);
- razinu zvučnih emisija.

Motor

SVake 3000 h rada provjerite i ako treba nadomjestite mazivo na radialnim brtvama (V-prsten). Periodično, ovisno o okolini i vrsti primjene, provjerite:

- čistoću motora (ulje, PRAŠINU, nečistoću i ostatke od obrade);
- da nije zapriječen prolaz rashladnog zraka;
- da nema naslaga prašine na rashladnom ventilatoru;
- ispravnu pričvršćenost i povezanost električnih spojeva.

Čišćenje treba vršiti dok je uređaj isključen, iskopčan iz električne mreže, na način kako je opisano na slikama 13 ÷ 18. Nemojte koristiti agresivna kemijska sredstva i/ili druge korozivne agense.

Popravci

Popravke treba vršiti sukladno normi EN 60079-19. Zahvate popravaka, tehničkog pregleda, ponovnog osposobljavanja za rad i preinačenja uređaja smije vršiti samo osoblje Vortice Elettrosociali S.p.A. i/ili kvalificirano osoblje, pod nadzorom i ovlaštenjem od strane tvrtke Vortice ili preprodavača certificiranih za rad u okviru direktive ATEX 2014/34/UE. Sve popravke treba izvršiti koristeći originalne pričuvne dijelove i poštujući originalne karakteristike uređaja.

Po završetku svakog zahvata popravka, na uređaj treba staviti neizbrisivu pločicu koja će sadržavati sljedeće informacije/simbole:



Naziv tvrtke, br. certifikacije/svjedodžbe o stručnoj sposobnosti; broj i datum zahvata popravka.


PAŽNJA

U slučaju nepoštivanja gore navedenih obaveza, uređaji gube sve njihove certificirane tehničke karakteristike.

Opis in uporaba

Izdelek, ki ste ga kupili, je radialni ventilator,

Naprava je namenjena za vgradnjo v prostore s potencialno eksplozivno atmosfero, v skladu s tehničnimi značilnostmi, navedenimi v spodnji razpredelnici:

ATEX KLASIFIKACIJA VENTILATORJEV	
CE	Oznaka skladnosti z evropskimi direktivami
	Posebna oznaka zaščite pred eksplozijami
EN 14986	Standard za načrtovanje ventilatorjev za delovanje v potencialno eksplozivnih atmosferah
II 2G Ex h IIB T3 Gb II 2D Ex h IIIC T125°C Db	V zvezi z varnostjo električnih naprav glejte tudi ATEX KLASIFIKACIJO MOTORJEV

ATEX KLASIFIKACIJA MOTORJEV		
	II	Motorji za površinske obrate (ne za podzemne rudnike)
	2	Kategorija 2: povečani nivo varnosti
PLIN	Gb	Eksplzivna atmosfera zaradi prisotnosti vnetljivih plinov, hlapov ali meglic
	Ex eb	Povečana stopnja varnosti
	IIC	Skupina plinov
	T3	Temperaturni razred 200 °C
	IP55	Stopnja zaščite IP (skupina PLINI)
PRAH	D	Eksplzivna atmosfera zaradi prisotnosti vnetljivega prahu
	Ex tb	Ohišje z načinom zaščite "tb"
	IIIC	Skupina prevodnih prahov
	IP65	Stopnja zaščite IP (skupina PRAH)

Varnost

Za vse, kar ni navedeno, glejte razdelek A tex.



Pozor:
ta simbol pomeni previdnost za uporabnika
da ne pride do povzročitve škode

- Izdelek ni primeren za drugačno uporabo od tiste, ki je navedena v tem priročniku.
- Ko vzamete izdelek iz embalaže, se prepričajte, da ni poškodovan: v primeru dvomov se obrnite na strokovno usposobljeno osebo ali pooblaščen servisno službo Vortice. Embalažnih delov ne puščajte na dosegu otrok ali oseb s posebnimi potrebami.
- Ko se odločite, da naprave ne boste več uporabljali, jo ugasnite s stikalom in odklopite od električnega omrežja.
- Po odklopu naprave iz električnega omrežja in odločitvi, da je ne boste več uporabljali, jo shranite daleč od dosega otrok in oseb s posebnimi potrebami.
- Čiščenje notranjosti izdelka lahko opravlja izključno strokovno usposobljeno osebje.
- Naprava ni primerna za uporabo s strani oseb z zmanjšanimi telesnimi, zaznavnimi ali umskimi sposobnostmi (vključno z otroci) oziroma oseb brez ustreznih izkušenj in znanja, razen pod nadzorom ali po predhodnih napatkih s strani osebe, odgovorne za njihovo varnost. Otroke je treba imeti pod nadzorom, da se z napravo ne igrajo.
- V kolikor je naprava montirana na višini manjši od 2,5 metra od tal, je treba obvezno dodatno zaščititi gibljive dele z ustreznimi varovalnimi rešetkami na odvodni strani (slika 4).
- Če izbrani izdelek presega glasnost Lp 70 dB(A), je treba pri vgradnji predvideti primerne ukrepe za znižanje nivoja zvočnega tlaka ali poskrbeti za primerna osebna zaščitna sredstva.

MODEL	Lp dB(A) (3m)
E 254M ATEX	63,2
E 304M ATEX	59,6
E 354M ATEX	66
E 404M ATEX	62
E 454M ATEX	70
E 254T ATEX	59,6
E 304T ATEX	62
E 354T ATEX	66
E 404T ATEX	64,8
E 454T ATEX	69,8
E 504T ATEX	72,7
E 506T ATEX	64
E 604T ATEX	75,4
E 606T ATEX	65,5



Opozorilo:
ta simbol pomeni, da je pri izdelku potrebna
previdnost, da se ga ne poškoduje

- Na napravi ne izvajajte nikakršnih sprememb.
- Redno preverjajte brezhibnost naprave. V primeru nepravilnosti naprave ne uporabljajte in nemudoma stopite v stik s pooblaščenim servisnim centrom Vortice.
- V primeru slabega delovanja in/ali okvare naprave, se nemudoma obrnite na pooblaščen servisni center Vortice ter v primeru morebitnega popravila zaprosite za uporabo originalnih nadomestnih delov Vortice.
- V primeru, da naprava pade na tla ali prejme močan udarec, jo takoj odpeljite v pooblaščen servisni center Vortice na kontrolo.
- Vgradnjo in notranje ter zunanje vzdrževanje naprave mora opraviti strokovno usposobljeno osebje.
- Glavno stikalo postroja izklopite, ko a) zaznate nepravilno delovanje; b) pred vzdrževalnimi posegi ali čiščenjem notranjosti ali zunanosti naprave; c) se odločite, da naprave krajši ali daljši čas ne boste uporabljali.
- Električna napeljava, na katero se izdelek priključi, mora biti izvedena v skladu z veljavnimi predpisi.

- Značilnosti električnega omrežja se morajo ujemati s podatki, navedenimi na tablici na napravi.
- Naprava zahteva izvedbo ozemljitvenega priključka, v skladu z veljavno zakonodajo o varnosti električnih naprav. V primeru dvomov zahtevajte, da kvalificiran strokovnjak opravi natančno kontrolo napeljave.
- Napravo priključite na električno omrežje/električno vtičnico le, če zmogljivost napeljave ustreza največji moči naprave. V nasprotnem primeru se nemudoma obrnite na strokovno usposobljeno osebje.
- Namestite rozeto ali drug primeren distančnik med steno in prirobnico v kolikor stena, na katero nameravate pritrditi napravo, ni v isti ravnini.
- Če bo naprava montirana na prostem, je treba obvezno poskrbeti za primerno zaščito pred atmosferskimi vplivi.
- Delovna temperatura od -20 °C do +40 °C.
- Naprave ne smete uporabljati za dovod zraka v grelnike, peči, ipd., njenega odvoda pa ne smete voditi v vode toplega zraka iz tovrstnih naprav.
- Ne pokrivajte in ne prekrivajte vstopnega in izstopnega ustja naprave.
- Ne potaplajte motorja v vodo ali druge tekočine.

Tipična uporaba

Slika 1 ÷ 5

Vgradnja

Slika A, 6 ÷ 12

Izjava o skladnosti CE

VORTICE ELETTROSOCIALI S.p.A

Strada Cerca, 2 - frazione di Zoate

20067 TRIBIANO (MI) - ITALY

izjavlja na lastno odgovornost, da so izdelki:

INDUSTRIJSKI RADIALNI VENTILATORJI:

SERIJE E ATEX

ENOFAZNI MODELI: E 254 M ATEX; E 304 M ATEX; E 354 M ATEX; E 404 M ATEX; E 454 M ATEX.

TRIFAZNI MODELI: E 254 T ATEX; E 304 T ATEX; E 354 T ATEX; E 404 T ATEX; E 454 T ATEX; E 504 T ATEX; E 506 T ATEX; E 604 T ATEX; E 606 T ATEX.

na katere se pričujoča izjava nanaša, v skladu z naslednjimi standardi in drugimi predpisi:

- ATEX - Načrtovanje ventilatorjev za delovanje v potencialno eksplozivnih atmosferah EN 14986:2017
- VARNOST POSTROJA - Osnovni pojmi, osnovna načela načrtovanja:
Temeljna terminologija, metodologija: EN ISO 12100-1:2003
- VARNOST POSTROJA - Osnovni pojmi, osnovna načela načrtovanja:
Tehnični principi: EN ISO 12100-2:2003
- VARNOST POSTROJA - Varnostne razdalje, ki preprečujejo doseg nevarnih območij z zgornjimi udi: EN ISO 13857:2008
- VARNOST POSTROJA - Električna oprema strojev:
Splošna pravila: EN 60204-1:2006
- ELEKTROMAGNETNA ZDRUŽLJIVOST – Zahteve za električne gospodinjske aparate, električna ročna orodja in podobne aparate. 1. del: Oddajanje - standard za družino izdelkov: EN 55014-1:2006.
- ELEKTROMAGNETNA ZDRUŽLJIVOST – Zahteve za električne gospodinjske aparate, električna ročna orodja in podobne aparate. 2. del: Odpornost proti motnjam - standard za družino izdelkov: EN 55014-2:1997 + A1:2001.
- Mejne vrednosti za oddajanje harmonskih tokov (vhodni tok opreme do vključno 16 A na fazo):
EN 61000-3-2:2006
- Omejitev vrednosti kolebanja napetosti in flikerja v nizkonapetostnih napajalnih sistemih za opremo z nazivnim tokom ≤ 16 A:
EN 61000-3-3:2008

v skladu z odredbami direktiv:

2014/34/UE; 2006/95/EC; 2004/108/EC; 2006/42/EC

pri čemer se zadnji dve številki nanašata na leto izdaje certifikata CE: 10

VORTICE ELETTROSOCIALI S.p.A.

General Manager

Ing. Stefano Quantieri



Pomembno opozorilo glede okolju prijaznega odlaganja odpadkov

Ta izdelek je skladen z Direktivo 2012/19/EU o ravnanju z odpadno električno in elektronsko opremo (OEEO).

Znak prečrtanega zabojnika na aparatu pomeni, da se mora proizvod ob izteku njegove življenjske dobe oddati podjetju, ki je specializirano za prevoz in obdelavo proizvoda. Podjetje bo poskrbelo za odstranitev različnih sestavnih materialov proizvoda in njihovo pravilno reciklažo.

Sicer je proizvajalec aparata dolžan brezplačno prevzeti odpadni proizvod ob nakupu novega primerljivega aparata.



Posebna navodila po direktivi Atex

Pred vgradnjo naprave pozorno preberite spodaj navedena navodila.

Zagon in vgradnja

V primeru potrebe stopite v stik s komercialno in servisno službo Vortice: Tel. 199 102 102; email naslov: after-sales@vortice-italy.com



Pozor:
ta simbol pomeni previdnost za uporabnika
da ne pride do povzročitve škode

- Dobavljena naprava mora biti takšna, kakršno ste naročili.
- Embalaža mora biti nepoškodovana.
- Vrtenje rotorja ne sme biti z ničimer ovirano.
- Tehnični podatki v skladu z direktivo ATEX, navedeni na označbi (tablici s podatki), morajo ustrezati klasifikaciji prostora za vgradnjo.
- Na napravi ne sme biti vidnih znakov poškodb in/ali deformacij.
- Motor lahko na električno omrežje priključi samo ustrezno kvalificirano strokovno osebje. Najnižji in najvišji okoljski delovni pogoji so:
T okolja: $-20^{\circ}\text{ C} \div +40^{\circ}\text{ C}$;
T sredstva: $-20^{\circ}\text{ C} \div +40^{\circ}\text{ C}$;
- Po zagonu naprave preverite, da ni slišati zvokov, ki bi nastajali zaradi trenja med gibljivimi in mirujočimi deli;
- Prepovedana je uporaba ventilatorjev C ATEX v notranjosti proizvodnega procesa, pri katerem se prenašajo kemično korozivne snovi (npr. v petrokemični ali kemični industriji).
- Vgradnjo lahko opravi zgolj in izključno strokovno usposobljeno osebje v skladu z veljavnim standardom EN 60079-17. Kvalifikacija mora vključevati vgradnjo električnih naprav v notranjosti prostorov s potencialno eksplozivno atmosfero, v katerih nevarnost lahko izhaja iz vnetljivih plinov, hlapov, meglic, prahu, vlaken ali lebdečih ostankov tekstila.
- POZOR: vselej preverite podatke, odtisnjene na tablici s podatki o napetosti in frekveni, da zagotovite pravilno priključitev na električno omrežje. Če ni navedeno drugače, lahko računate s toleranco $\pm 5\%$ pri napetosti in $\pm 1\%$ pri frekveni.
Vežalni načrti so ponavadi dobavljeni z motorjem ali pa odtisnjeni v ohišju spončnice; v kolikor jih ni, upoštevajte načrte, ki so navedeni v tem navodilu za uporabo.
- Nazivni presek napajalnih vodnikov mora biti primeren glede na moč motorja in vrsto napeljave, v katero je vgrajen.
- Po končani priključitvi na električno omrežje in preden zaprete priključno dozo, pravilno namestite tesnilo. Vijaki pokrova morajo biti priviti v skladu z naslednjimi parametri:
 - premer navoja: 3,8 mm; pritezni moment = 1,2 Nm;
 - premer navoja: 4,8 mm; pritezni moment = 2,0 Nm;
 - v kolikor nimate dinamometričnega ključa, potem pri obeh premerih navoja, 2,8 mm ali 4,8 mm, ravnejte takole: privijte do konca. Ko privijete vijak do konca, ga za varnost dodatno zategnite, vendar ne več kot za dodatno 1/4 obrata.
- Vijake in/ali matice za pritrditev napajalnih vodnikov naprave morate priviti do konca. Ko privijete vijak do konca, ga za varnost dodatno zategnite, vendar ne več kot za dodatno 1/4 obrata.

Posebni pogoji uporabe

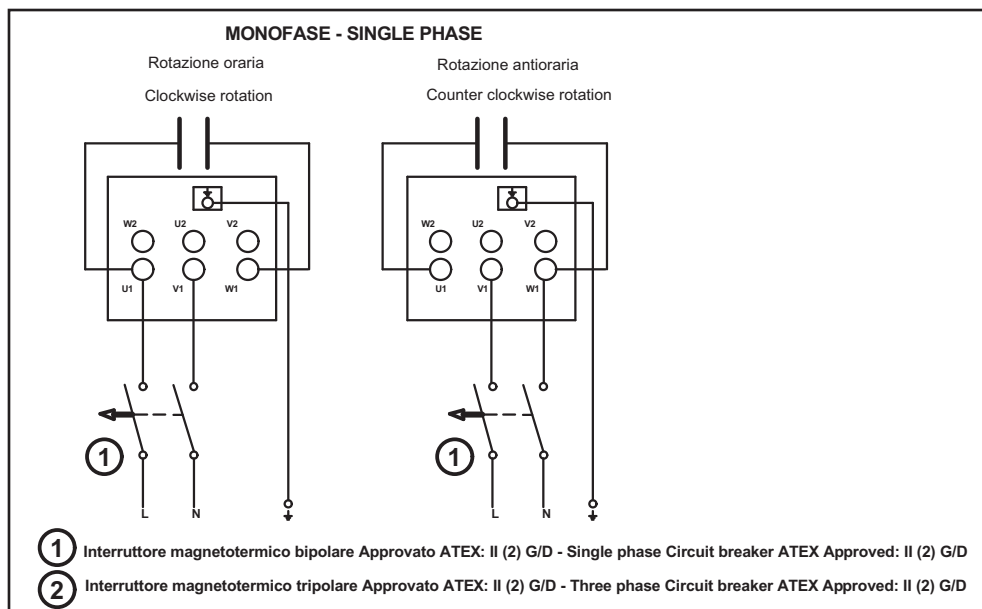
A - Priklp na električno omrežje

Naprave Vortice serije C Atex poganjajo motorji s povečano stopnjo varnosti, s certifikatom v skladu s standardoma EN 60079-0 in EN 60079-7, s stopnjo zaščite "e". Navzlic temu je treba za zagotovitev usklajenosti električnih naprav v smislu dodatnih predpisov, navedenih v standardu za napeljave EN 60079-14 in v skladu z direktivo ATEX 2014/34/UE obvezno vgraditi v napajalni vod samo in izključno zaščitne naprave za zaščito pred preobremenitvijo z obratnim časom vklopa, ki ustrezajo ATEX 2014/34/UE, v skladu z naslednjo označbo: **II (2) G/D**

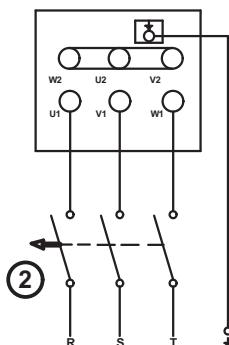
Zaščitno napravo je treba izbrati glede na tehnične značilnosti, navedene v tabeli spodaj:

Model	Št. faz motorja	Št. polov	Imenska napetost	Imenski tok I_N	Imenska frekvenca	Razmerje I_A/I_N	Čas t_E	Koda motorja
E 254M ATEX	1	4	230V	0,75	50Hz	2,5	32	K23092/001
E 304M ATEX	1	4	230V	0,77	50Hz	2,5	32	K23092/001
E 354M ATEX	1	4	230V	0,97	50Hz	2,5	32	K23092/001
E 404M ATEX	1	4	230V	1,27	50Hz	2,1	32	K23092/002
E 454M ATEX	1	4	230V	1,50	50Hz	2,1	32	K23092/002
E 254T ATEX	3	4	400V	0,49	50Hz	2,5	28	J23092/001
E 304T ATEX	3	4	400V	0,53	50Hz	2,5	28	J23092/001
E 354T ATEX	3	4	400V	0,50	50Hz	2,5	28	J23092/001
E 404T ATEX	3	4	400V	0,61	50Hz	2,5	19	J23092/002
E 454T ATEX	3	4	400V	0,70	50Hz	2,5	19	J23092/002
E 504T ATEX	3	4	400V	0,64	50Hz	2,5	19	J23092/002
E 506T ATEX	3	6	400V	0,47	50Hz	3,0	21	J23092/004
E 604T ATEX	3	4	400V	0,71	50Hz	2,5	19	J23092/003
E 606T ATEX	3	6	400V	0,49	50Hz	3,0	21	J23092/004

Shema vezave



TRIFASE - THREE PHASE



- ① Interruttore magnetotermico bipolare Approvato ATEX: II (2) G/D - Single phase Circuit breaker ATEX Approved: II (2) G/D
- ② Interruttore magnetotermico tripolare Approvato ATEX: II (2) G/D - Three phase Circuit breaker ATEX Approved: II (2) G/D

Če smer vrtenja ventilatorja ni ustrezna, odklopite napetost in počakajte, da se motor popolnoma ustavi:

- TRIFAZNE NAPRAVE: zamenjajte med sabo dve fazi;
- ENOFAZNE NAPRAVE: zamenjajte med sabo vodnika pomožnega navitja.

B - nadzorovanje vibracij

(samo pri vgradnji v potencialno eksplozivno atmosfero z vsebnostjo prevodnega prahu - klasifikacija ATEX II 2D Ex h IIIC T125°C Db).

Naprave, ki so vgrajene v notranjosti prostorov s prisotnostjo eksplozivnega prahu je treba, v skladu z EN 14986, med delovanjem neprenehoma nadzorovati na vibracije. Spodaj navedeni nivoji za alarm in izklop izpolnjujejo zahteve mednarodnega standarda ISO 14694 Industrial fans — Specifications for balance quality and vibration levels, v skladu s kategorijo BV-3.

Področje uporabe : HVAC

Prezračevanje industrijskih hal, garaž, skladišč, prostorov za splošne trgovinske in industrijske dejavnosti;

Stopnja uravnoteženja

G 6,3;

Tabela nadzorovanja vibracij

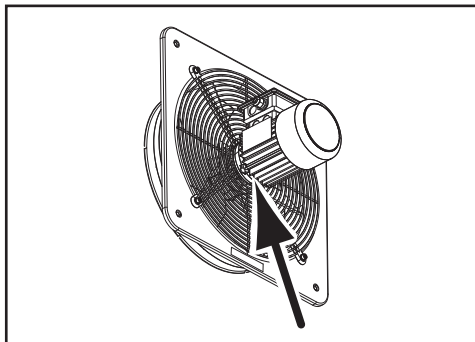
Stanje/prag	Kategorija prezračevanja ISO 14694	Kategorija prezračevanja ISO 14694		Montaža na prožnem nosilcu mm/s	
		vrh	RMS	vrh	RMS
Zagon naprave/opreme	BV-3	6.4	4.5	8.8	6.3
Alarm	BV-3	10.2	7.1	16.5	11.8
Izklop	BV-3	12.7	9.0	17.8	12.3

Pomembna pripomba k vgradnji**Pozor:**

ta simbol pomeni previdnost za uporabnika
da ne pride do povzročitve škode

V skladu z zahtevami standarda UNI EN 14986 Načrtovanje ventilatorjev za delovanje v potencialno eksplozivnih atmosferah, imajo naprave Vortice serije E krivuljo trajnega obratovanja med statičnim tlakom = 0 (Pa) in največjim statičnim tlakom; zato za tovrstne naprave ne obstajajo omejitve za obratovanje pod obremenitvijo.

Namestitev senzorja/senzorjev za merjenje vibracij je treba opraviti v skladu s prikazom na naslednji sliki:



Vzdrževanje / čiščenje

(slike od 13 ÷ 18)

Ventilator

Dela pri čiščenju in vzdrževanju lahko opravlja samo in izključno strokovno usposobljeno osebje, ki je kvalificirano za delo v skladu z direktivo ATEX 2014/34/UE in dela po standardu EN 60079-17.

Opravljeni je treba redne preglede v intervalih, ki so odvisni od prostora/okolja, predpisov ATEX in namena uporabe ventilatorja. Namen pregledov je, ugotoviti, ali naprava potrebuje poseg čiščenja in/ali vzdrževanja. V nobenem primeru ne sme biti interval tovrstnih rednih pregledov daljši od 12 mesecev. Še zlasti morate pregledati:

- nivo vibracij; (glejte "Posebni pogoji uporabe"; točka B)
- nivo zvočnih emisij.

Motor

Na vsakih 3000 ur obratovanja preglejte in po potrebi dopolnite mast na radialnih tesnilnih obročkih (V-obroček); v rednih razmikih, odvisno od okolja in vrste uporabe, preglejte:

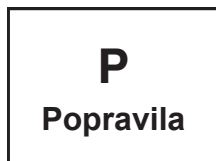
- čistost motorja (olje, PRAH, nečistoče in ostanke materiala);
- da ni zamašen prehod zraka za hlajenje;
- da ni nabranega sloja prahu na hladilnem ventilatorju;
- pravilno pritrditev in priključitev električnih priključkov.

Čistilna dela je treba opraviti pri izklopljeni napravi, odklopljeni od električnega omrežja in tako, kot kažejo slike 13 ÷ 18. Ne uporabljajte agresivnih kemičnih izdelkov in/ali drugih korozivnih snovi.

Popravila

Popravila je treba opraviti v skladu s standardom EN 60079-19. Popravila, preglede, obnovo in predelavo naprav lahko opravlja samo osebje proizvajalca Vortice Elettrosociali S.p.A. in/ali kvalificirano osebje pod nadzorom in s pooblastilom proizvajalca Vortice ali pooblaščenih servisi, ki delujejo v okviru direktive ATEX 2014/34/UE. Pri vseh popravilih je treba uporabiti originalne nadomestne dele ob spoštovanju prvotnih značilnosti naprav.

Po koncu vsakega popravila je treba na napravo namestiti neizbrisljivo tablico, ki vsebuje naslednje informacije/simbole:



Naziv podjetja; št. certifikata/odobritve; števila in datum izvedenega popravila.


POZOR

V primeru, da se zgoraj navedene obveznosti ne spoštujejo, izgubi naprava vse svoje certificirane tehnične karakteristike.

Tanımlama ve kullanım

Satın aldığınız ürün, havanın çekilmesi için kullanılan endüstriyel bir helikoidal fanıdır.

Bu cihaz patlama potansiyeli teşkil eden ortamlarda, aşağıdaki tabloda açıklanan teknik özelliklere uygun şekilde kullanılmak üzere tasarlanmıştır:

ATEX FAN SINIFLANDIRMASI	
CE	Avrupa direktiflerine uygunluk işareti
	Patlamaya karşı koruma ile ilgili özel işaret
EN 14986	Patlama potansiyeli teşkil eden ortamlarda çalışan fanlar için tasarım standardı
II 2G Ex h IIB T3 Gb II 2D Ex h IIIC T125°C Db	Elektriksel güvenlik ayrıca bkz. ATEX MOTOR SINIFLANDIRMASI

ATEX MOTOR SINIFLANDIRMASI		
	II	Yüzey tesisatları için motorlar (lağımlardan farklı olarak)
	2	Kategori 2: yüksek koruma sınıfı
GAZ	Gb	Buhar gazları veya yanıcı sislerin bulunması nedeniyle patlayıcı özelliğe sahip ortam
	Ex eb	Arttırılmış güvenlik
	IIIC	Gaz Grubu
	T3	Sıcaklık sınıfı 200°C
	IP55	Koruma derecesi IP (GAZ Grubu)
TOZ	D	Yanıcı tozların bulunması nedeniyle patlayıcı özelliğe sahip ortam
	Ex tb	Koruma fonksiyonlu muhafaza "tb"
	IIIC	İletken tozlar grubu
	IP65	Koruma derecesi IP (TOZLAR Grubu)

Güvenlik

Belirtilmemiş olan tüm bilgiler için ATEX bölümüne bakınız.



Dikkat:

bu sembol kullanıycıya dönük yaralanmalardan korunmak için gerekli uyarıları ifade etmektedir

- Bu ürünü, bu kitapçıkta belirtilen amacın dışında bir nedenle kullanmayınız.
- Ürünü ambalajından çıkarınız ve hasar görmemiş olduğundan emin olunuz: eğer bir kuşkunuz varsa hemen profesyonel bakımdan kalifiye olan birisi veya yetkili bir Vortice Teknik Destek Servisi ile temasa geçiniz. Ambalaj malzemelerini çocukların veya özürüli kişilerin ulaşabileceği yerlerde bırakmayınız.
- Eğer cihazı kesin olarak bir daha kullanmamaya karar vererseniz, cihazı kapatınız ve ana elektrik şebekesi ile olan bağlantısını kesiniz.
- Cihaz çalışmıyor ve artık kullanılmıyor iken, onu çocukların ve özürüli kişilerin erişemeyeceği bir yere kaldırınız.
- Ürün iç kısmının temizliği sadece profesyonel bakımdan kalifiye kişiler tarafından gerçekleştirilmelidir.
- Bu cihaz, doğru kullanımı sağlayacak sorumlu bir kişinin denetimi veya bilgilendirmesi olmaksızın fiziksel, hissi veya akli yetersizliğe sahip veya bilgi ve deneyim eksikliği olan kişilerce (çocuklar da dahil) kullanılmak üzere tasarlanmamıştır. Küçük çocukların, cihazla oynamadıklarından emin olacak şekilde gözetim altında tutulması gerekir.
- Eğer cihaz yerden 2,5 metre yükseklikten daha aşağıda monte edilmiş ise, hareket halindeki kısımlar için uygun tahliye tarafı koruma ızgaraları kullanılarak ilave koruma sağlanması şarttır (şek. 4).
- Eğer seçmiş olduğunuz ürünün gürültü seviyesi Lp 70 dB(A) değerinden fazla ise montaj esnasında ses kesici bir aparat veya uygun bir kişisel korunma aksesuarı takmanız gereklidir.

MODEL	Lp dB(A) (3m)
E 254M ATEX	63,2
E 304M ATEX	59,6
E 354M ATEX	66
E 404M ATEX	62
E 454M ATEX	70
E 254T ATEX	59,6
E 304T ATEX	62
E 354T ATEX	66
E 404T ATEX	64,8
E 454T ATEX	69,8
E 504T ATEX	72,7
E 506T ATEX	64
E 604T ATEX	75,4
E 606T ATEX	65,5



Önlemler:

bu sembol ürüne herhangi bir zarar ermek için gerekli önlemleri ifade etmektedir

- Cihazın üzerinde herhangi bir değişiklik yapmayınız.
- Cihazın hasar görüp görmediğini düzenli olarak kontrol ediniz. Ürünün hasar görmesi ya da hatalı çalışması durumunda, cihazı kapatınız ve derhal yetkili bir Vortice Teknik Destek Servisi ile temasa geçiniz.
- Cihazın kötü çalışması ve/veya arızalı olması halinde, derhal Vortice Teknik Servis merkezi ile temasa geçiniz ve olası tamir işleminde sadece orijinal Vortice parçalarının kullanılmasını talep ediniz.
- Cihazın düşmesi veya büyük bir darbe alması durumunda, derhal yetkili bir Vortice Teknik Destek Servisi tarafından kontrol edilmesini sağlayınız.
- Cihazın kurulumu ve dahili - harici bakımı profesyonel bakımdan kalifiye kişiler tarafından yapılmalıdır.
- Şu durumlarda tesisatın ana şalterini kapatınız: a) bir çalışma arızası tespit edildiğinde; b) bir dahili-harici

temizlik ve bakım işlemleri yapmak istendiğinde; c) cihazın kısa veya uzun süreyle kullanılmamasına karar verildiğinde.

- Ürünün bağlandığı elektrik tesisatı, yürürlükteki standartlara uygun olmalıdır.
- Şebekenin elektrik verileri ile cihazın üstündeki plakada verilen değerler birbirine uygun olmalıdır.
- Cihazın, öngörülen elektriksel güvenlik standartlarına uygun, topraklı bir hatta bağlanması gereklidir. Şüphe ettiğiniz bir durumda, profesyonel bakımdan kalifiye bir kişiye detaylı bir şekilde kontrol ettiriniz.
- Cihazı, ancak tesisat kapasitesinin cihazın maksimum gücüne uygun olması kaydıyla elektrik şebekesine/prizine bağlayınız. Aksi takdirde, derhal profesyonel bakımdan kalifiye bir personel ile temasa geçiniz.
- Cihazın monte edileceği duvara temasını kesmek için duvar ile flanş arasında bir rondela veya başka bir ayırıcı malzeme yerleştiriniz.
- Eğer cihaz kapalı bir mekanın dışına monte edilmişse, dış etkenlere karşı bir koruma sağlanması zorunluluğu vardır.
- Çalışma sıcaklığı -25°C ile +40°C arasındadır.
- Cihaz, su ısıtıcılarını, sobaları, vs. çalıştırmak amacıyla kullanılmamalı, onların sıcak hava kanallarına tahliye yapmamalıdır.
- Cihazın emme ve boşaltma ağızlarını kapatmayınız ve engellemeyiniz.
- Motoru su veya başka bir sıvıya daldırmayınız.

Tipik uygulamalar

Şekil 1+5

Kurulum

Şekil A, 6 ÷ 12

AB Uygunluk beyanı

VORTICE ELETTROSOCIALI S.p.A

Strada Cerca, 2 - frazione di Zoate

20067 TRIBIANO (MI) - İTALYA

sorumluluğu kendine ait olmak üzere, bu beyanla ilgili şu ürünlerin:

ENDÜSTRİYEL HELİKOİDAL FANLAR:

ATEX E SERİSİ

TEK FAZLI MODELLER: E 254 M ATEX; E 304 M ATEX; E 354 M ATEX; E 404 M ATEX; E 454 M ATEX.
ÜÇ FAZLI MODELLER: E 254 T ATEX; E 304 T ATEX; E 354 T ATEX; E 404 T ATEX; E 454 T ATEX; E 504 T ATEX; E 506 T ATEX; E 604 T ATEX; E 606 T ATEX.

aşağıda belirtilen standartlara veya diğer düzenlemelere uygun olduğunu beyan eder:

- ATEX - patlama potansiyeli teşkil eden ortamlarda çalışan fanların tasarımı EN 14986:2017
- MAKİNE GÜVENLİĞİ- Temel kavramlar, genel tasarım prensipleri:
Temel terminoloji, metodoloji: EN ISO 12100-1:2003
- MAKİNE GÜVENLİĞİ- Temel kavramlar, genel tasarım prensipleri:
Teknik prensipler: EN ISO 12100-2:2003
- MAKİNE GÜVENLİĞİ - Tehlikeli bölgelere üst uzuvlarla erişimi önlemek için emniyet mesafeleri: EN ISO 13857:2008
- MAKİNE GÜVENLİĞİ - Makinelerin elektrik donanımı:
Genel kurallar: EN 60204-1:2006
- ELEKTROMANYETİK UYUMLULUK (EMC) - elektrikli ev aletleri, elektrikli aletler ve benzeri cihazlar ile ilgili yönergeler Kısım 1: Emisyon - ürün grubu standardı: EN 55014-1:2006.
- ELEKTROMANYETİK UYUMLULUK (EMC) - elektrikli ev aletleri, elektrikli aletler ve benzeri cihazlar ile ilgili yönergeler. Kısım 2: Bağışıklık - ürün grubu standardı: EN 55014-2:1997 + A1:2001.
- Harmonik akım emisyon sınırları (Faz başına giriş akımı ≤ 16 A olan cihazlar için):
EN 61000-3-2:2006
- Nominal akımı ≤ 16 A olan cihazlar için düşük gerilimli elektrik beslemesi sistemlerinde gerilim dalgalanması ve kırışma (flikler) sınırlaması:
EN 61000-3-3:2008

şu Direktif düzenlemelerine göre:

2014/34/UE; 2006/95/EC; 2004/108/EC; 2006/42/EC

son iki rakam onay yılını temsil etmek üzere CE: 10

VORTICE ELETTROSOCIALI S.p.A.

General Manager

Ing. Stefano Quantieri



Çevreye uygun şekilde elden çıkarma ile ilgili önemli bilgiler

Bu ürün EU2012/19/EC Direktifine uygundur.

Cihazın üzerinde bulunan çarpı ile işaretlenmiş çöp bidonu sembolü bu ürünün kullanım ömrü sonunda ev çöplerinden ayrı olarak muamele edilmesi gerektiğini, elektrikli ve elektronik cihazlar için ayrı çöp toplama merkezine bırakılması ya da eşdeğerinde yeni bir cihaz alındığında satıcıya teslim edilmesi gerektiğini belirtmektedir.

Ürünün, geri dönüşüm amacıyla tahsis edilmiş toplama tesislerine teslim edilmesi, çevreyle dost bir şekilde muameleyle tabi tutulması ve elden çıkarılması, çevre ve insan sağlığına gelebilecek olumsuz etkilerin önlenmesine yardımcı olmakla birlikte, cihazın yapımında kullanılan malzemelerin geri dönüştürülebilmesini sağlayacaktır.

Bu toplama sistemleri hakkında mevcut daha ayrıntılı bilgi için, yerel atık imha servislerine başvurunuz veya ürünü satın almış olduğunuz satıcınıza danışınız.

Üretici firmalar ve ithalatçı firmalar, çevreyle dost bir şekilde yeniden dönüştürme, muameleyle tabi tutma ve elden çıkarma ile ilgili yükümlülüklerini gerek direk olarak gerekse bir kolektif sisteme katılarak yerine getirmeyi kabul ederler.



Atex Direktifi ile ilgili özel talimatlar

Cihazın kurulum işlemlerine başlamadan önce, aşağıda verilen talimatları dikkatlice okuyunuz.

Devreye alma ve kurulum

Gerekli gördüğünüz takdirde, Vortice Ticari Teknik Servisi ile temas kurunuz: Tel. 199 102 102; e-posta adresi: after-sales@vortice-italy.com



Dikkat:
bu sembol kullanıyıcıya dönük yaralanmalardan korunmak için gerekli uyarıları ifade etmektedir

- Teslim edilen cihaz sipariş edilen cihaz olmalıdır.
- Ambalajı sağlam olmalıdır.
- Pervanenin dönüşünü kısıtlayan herhangi bir engel bulunmamalıdır.
- İşarete (bilgi etiketi) belirtilen ATEX Direktifine uygun teknik veriler, kullanım yeri sınıflandırmasına uygun olmalıdır.
- Cihazın üzerinde ezilme izi ve/veya deformasyon olmamalıdır.
- Motorun elektrik şebekesine bağlantısını gerçekleştirme yetkisine sadece profesyonel bakımdan kalifiye kişiler sahiptir. Minimum ve maksimum çalışma ortamı koşulları aşağıdaki gibidir:
T Ortam: $-20^{\circ} \text{C} \div +40^{\circ} \text{C}$;
T Sıvı: $-20^{\circ} \text{C} \div +40^{\circ} \text{C}$;
- Cihazı çalıştırdıktan sonra, hareketli ve statik aksamlar arasındaki sürtünmeden kaynaklanan seslerin duyulmadığından duyulmadığından emin olunuz;
- C ATEX fanlarının aşındırıcı kimyasal maddelerin taşınması ile ilgili bir üretim işleminde kullanılması yasaktır (ör. petrokimya ve kimya sektörü).
- Kurulum işlemi sadece ve özellikle profesyonel bakımdan kalifiye bir personel tarafından, yayımda bulunan yürürlükteki EN 60079-17 Standardına uygun şekilde yapılmalıdır. Personelin vasıflarına yanıcı gazların, buharların, sislerin, tozların, elyaf veya uçuşan ipliklerin tehlike oluşturduğu patlama potansiyeline sahip hava ortamlarında elektrikli cihazların kurulumu dahil olmalıdır.
- Dikkat: Elektrik şebekesine bağlantının doğru şekilde gerçekleştirilmesini sağlamak için, daima gerilim ve frekans etiketine basılı verilere bakınız. Belirtilmemiş olması halinde, gerilim için % \pm - 5, frekans için ise % \pm - 1'lik toleranslar kabul edilebilir.
Bağlantı şemaları normalde motor ile birlikte tedarik edilir veya klemens kutusunun iç kısmına basılıdır; mevcut olmamaları halinde, bu Talimat Kitapçığında verilenlere bakınız.
- Elektrik iletkenlerinin nominal kesiti motorun gücüne ve kurulumun yapıldığı tesisatın tipine uygun olmalıdır.
- Elektrik şebekesine bağlantı işlemi tamamlandıktan sonra ve kablo kutusunu kapatmadan önce, contayı uygun konuma getiriniz. Kapağın vidaları aşağıda belirtilen parametrelere uygun şekilde sıkılanmış olmalıdır:
- yiv çapı: 3,8 mm; tork= 1,2 Nm;
- yiv çapı: 4,8 mm; tork= 2,0 Nm;
- dinamometre aletinin mevcut olmaması halinde, her iki yiv için de aşağıda belirtilen işlemleri gerçekleştiriniz: 2,8 mm veya 4,8 mm; stopa kadar sıkılayınız. Bu işlemi tamamladıktan sonra, 1/4'lük son bir çevrimi geçmeyecek şekilde ilave bir emniyet sıkılaması yapınız.
- Cihazın elektrik iletkenlerinin elektrik bağlantısında kullanılacak vidalar stopa kadar sıkıştırılmalıdır. Bu işlemi tamamladıktan sonra, 1/4'lük son bir çevrimi geçmeyecek şekilde ilave bir emniyet sıkılaması yapınız.

Özel kullanım koşulları

A - Elektrik şebekesine bağlantı

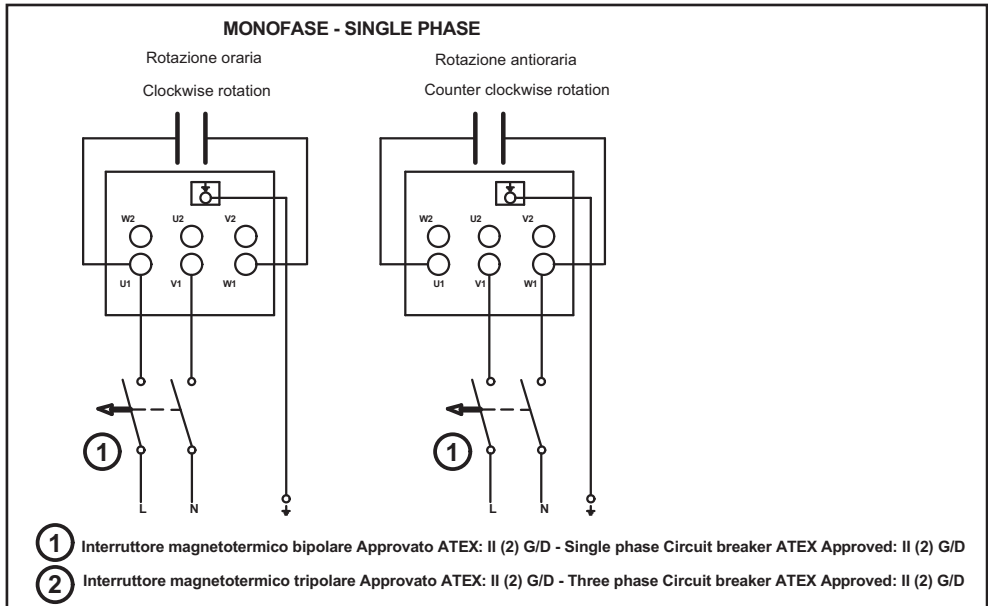
Vortice Seri C Atex cihazları EN 60079-0 ve EN 60079-7 standartlarına göre onaylanmış olan, "e" koruma modlu, artırılmış güvenilirlikli motorlar tarafından beslenmektedir. EN 60079-14 tesisat standartlarında açıklanan ek yönergeler uyarınca elektrik uyumunu garanti etmek ve ATEX 2014/34/UE direktifine uygunluğu sağlamak için, besleme hattına sadece ve özellikle ATEX 2014/34/UE direktifine uygun, aşağıda belirtilen işarete sahip olan ters zamanlı aşırı yükten koruma aygıtlarının takılması zorunludur: **II (2) G/D**

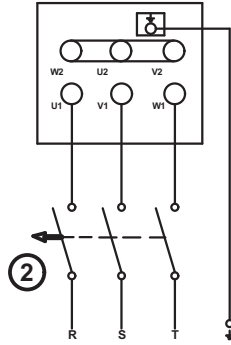
TÜRKÇE

Koruma aygıtları aşağıdaki tabloda açıklanan teknik özellikler baz alınarak seçilmelidir:

Model	motor fazı sayısı	kutup sayısı	Nominal gerilim	Nominal akım I_N	Nominal frekans	Oran I_A/I_N	Zaman t_E	Motor kodu
E 254M ATEX	1	4	230V	0,75	50Hz	2,5	32	K23092/001
E 304M ATEX	1	4	230V	0,77	50Hz	2,5	32	K23092/001
E 354M ATEX	1	4	230V	0,97	50Hz	2,5	32	K23092/001
E 404M ATEX	1	4	230V	1,27	50Hz	2,1	32	K23092/002
E 454M ATEX	1	4	230V	1,50	50Hz	2,1	32	K23092/002
E 254T ATEX	3	4	400V	0,49	50Hz	2,5	28	J23092/001
E 304T ATEX	3	4	400V	0,53	50Hz	2,5	28	J23092/001
E 354T ATEX	3	4	400V	0,50	50Hz	2,5	28	J23092/001
E 404T ATEX	3	4	400V	0,61	50Hz	2,5	19	J23092/002
E 454T ATEX	3	4	400V	0,70	50Hz	2,5	19	J23092/002
E 504T ATEX	3	4	400V	0,64	50Hz	2,5	19	J23092/002
E 506T ATEX	3	6	400V	0,47	50Hz	3,0	21	J23092/004
E 604T ATEX	3	4	400V	0,71	50Hz	2,5	19	J23092/003
E 606T ATEX	3	6	400V	0,49	50Hz	3,0	21	J23092/004

Bağlantı şemaları



TRIFASE - THREE PHASE

- ① Interruttore magnetotermico bipolare Approvato ATEX: II (2) G/D - Single phase Circuit breaker ATEX Approved: II (2) G/D
- ② Interruttore magnetotermico tripolare Approvato ATEX: II (2) G/D - Three phase Circuit breaker ATEX Approved: II (2) G/D

Fanın dönüş yönü öngörülene uymuyorsa, gerilimi kesiniz ve motorun tamamen durmasını bekleyiniz;

- ÜÇ FAZLI CİHAZLAR: üç fazdan ikisini birbirleriyle değiştiriniz;
- TEK FAZLI CİHAZLAR: yedek sarmal iletkenlerini birbirleriyle değiştiriniz.

B - titreşimlerin izlenmesi

(sadece patlama potansiyeli teşkil eden, iletken tozların muhteva edildiği ortamlarda kurulum için - sınıflandırma ATEX II 2D Ex h IIC T125°C Db).

EN 14986 uyarınca, patlayıcı tozların bulunduğu ortamlara kurulan cihazlar çalışmalarını esnasında titreşim bakımından sürekli olarak izlenmelidir. Alarm ve kapatma seviyeleri (aşağıda belirtilmiştir), uluslararası "ISO 14694 Industrial fans — Specifications for balance quality and vibration levels" (Endüstriyel fanlar — Denge kalitesi ve titreşim seviyeleri ile ilgili spesifikasyonlar) standardının gerekliliklerini BV-3 kategorisine uygun şekilde karşılamaktadır.

Uygulama alanı : HVAC

Sanayi barakalarının, oto tamirhanelerinin, depoların, genel ticari ve endüstriyel mülklerin havalandırılması;

Dengeleme derecesi

G 6,3;

Titreşim izleme tablosu

Koşul/Eşik	Fan kategorisi ISO 14694	Oynamaz destek üzerine montaj mm/sn		Esnek destek üzerine montaj mm/sn	
		pik	r.m.s.	pik	r.m.s.
Çalıştırma cihaz/ekipman	BV-3	6.4	4.5	8.8	6.3
Alarm	BV-3	10.2	7.1	16.5	11.8
Kapatma	BV-3	12.7	9.0	17.8	12.3

Kurulumla ilgili önemli notlar

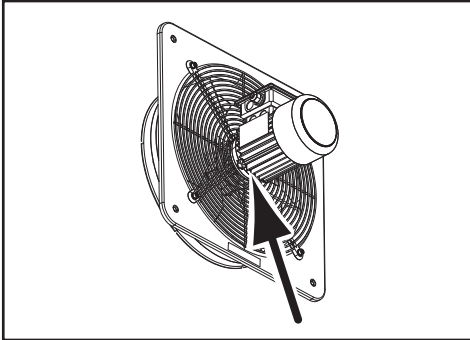


Dikkat:

bu sembol kullanıcuya dönük yaralanmalardan korunmak için gerekli uyarıları ifade etmektedir

UNI EN 14986 "Patlama potansiyeli teşkil eden ortamlarda çalışan fanların tasarımı" standardının gerekliliklerine uygundur; Vortice Seri E cihazları Statik Basınç= 0 (Pa) ile maksimum Statik Basınç arasında bulunan bir çalışma eğrisine sahiptir; bu tip cihazlar için düşük yükte çalışma sınırlaması mevcut değildir.

Titreşim ölçme sensörünün/sensörlerinin konumlandırılması aşağıdaki resme uygun şekilde yapılmalıdır:



Bakım / Temizlik

(Şekil 13 ÷ 18).

Fan

Temizlik veya bakım işlemleri sadece ve özellikle profesyonel bakımdan ATEX 2014/34/UE Direktifine uygun, EN 60079-17 standardı ile uyumlu çalışma vasfına sahip personel tarafından gerçekleştirilmelidir.

Periyodik muayeneleri yere/ortama, ATEX'e, fanın kullanım amacına göre değişen aralıklarla gerçekleştiriniz. Muayenelerde, cihaza temizlik ve/veya bakım müdahalesi gerekip gerekmediğini tespit etme amacı güdülmelidir. Her halükarda, bu kontrollerin tekrarlanma aralığı 12 ayı aşmamalıdır. Şunları özellikle kontrol ediniz:

- titreşim seviyesi; (bkz.“Özel Kullanım Koşulları”, madde B)
- ses yayma seviyesi.

Motor

Her 3000 saatlik çalışmada kontrol ediniz ve gerektiği takdirde radyal tutucuların üzerine gres yağı sürünüz (V-ring); Periyodik olarak, ortama ve kullanıma bağlı olarak şunları kontrol ediniz:

- motorun temizliğini (yağ, TOZ, kir ve işlemlerden sonra kalan artıklar);
- soğutma havasının geçişinin tıkalı olmadığını;
- soğutma fanının üzerinde toz artıklarının bulunmadığını;
- montajın ve elektrik bağlantılarının düzgün yapıldığını

Temizlik işlemleri cihaz kapalı, elektrik şebekesi ile bağlantısı kesili halde ve şekil 13 ÷ 18 ile açıklandığı biçimde gerçekleştirilmelidir. Agresif kimyasal maddeler ve/veya aşındırıcı başka maddeler kullanmayınız.

Tamir işlemleri

Tamir işlemleri EN 60079-19 Standardına uygun şekilde yapılmalıdır. Cihazın tamir, gözden geçirme, yenileme ve değişiklik işlemleri sadece Vortice Elettrosociali S.p.A. personeli tarafından ve/veya Vortice tarafından kontrol edilen ve yetkilendirilen kalifiye personel tarafından ya da ATEX 2014/34/UE direktifi çerçevesinde çalışma Onaylı Destek Servisleri tarafından gerçekleştirilebilir. Tamir işlemlerinin tümü orijinal yedek parçalar kullanılarak ve cihazın orijinal özelliklerine dikkat gösterilerek yapılmalıdır.

Her tamir işleminin sonunda, cihazların üzerine aşağıdaki bilgileri/sembolleri bulunduran silinmez bir etiket yapıştırılmalıdır:



Şirketin adı; sertifika/ehliyet numarası; tamir işleminin sayı ve tarihi.


DİKKAT

Yukarıda belirtilen sorumlulukların yerine getirilmemesi halinde, cihazlar onaylı teknik özelliklerinin tümünü kaybederler.

Περιγραφή και χρήση

Το προϊόν που αγοράσατε είναι ένας ελικοειδής βιομηχανικός.

Η συσκευή προορίζεται για εγκατάσταση σε χώρους με εν δυνάμει εκρηκτική ατμόσφαιρα, σύμφωνα με τα τεχνικά χαρακτηριστικά που περιγράφονται στον παρακάτω πίνακα:

ΤΑΞΙΝΟΜΗΣΗ ATEX ΓΙΑ ΑΝΕΜΙΣΤΗΡΕΣ	
CE	Σήμανση συμμόρφωσης με τις ευρωπαϊκές οδηγίες
	Ειδική σήμανση που αφορά τα προστατευτικά από εκρήξεις
EN 14986	Πρότυπο σχεδιασμού ανεμιστήρων που λειτουργούν σε εν δυνάμει εκρηκτική ατμόσφαιρα
II 2G Ex h IIB T3 Gb II 2D Ex h IIIC T125°C Db	Επίσης, για την ηλεκτρική ασφάλεια, ανατρέξτε στην ΤΑΞΙΝΟΜΗΣΗ ATEX ΓΙΑ ΚΙΝΗΤΗΡΕΣ

ΤΑΞΙΝΟΜΗΣΗ ATEX ΓΙΑ ΚΙΝΗΤΗΡΕΣ		
	II	Κινητήρες για επιφανειακές εγκαταστάσεις (πλην ορυχείων)
	2	Κατηγορία 2: υψηλό επίπεδο προστασίας
ΑΕΡΙΟ	Gb	Εκρηκτική ατμόσφαιρα λόγω εύφλεκτων αερίων, ατμών ή νέφους
	Ex eb	Αυξημένη ασφάλεια
	IIC	Ομάδα αερίων
	T3	Κατηγορία θερμοκρασίας 200°C
	IP55	Βαθμός προστασίας IP (Ομάδα ΑΕΡΙΟ)
ΣΚΟΝΗ	D	Εκρηκτική ατμόσφαιρα λόγω παρουσίας εύφλεκτης σκόνης
	Ex tb	Περίβλημα με τύπο προστασίας «tb»
	IIIC	Ομάδα για αγώγιμες σκόνες
	IP65	Βαθμός προστασίας IP (Ομάδα ΣΚΟΝΕΣ)

Ασφάλεια

Για όλα όσα δεν καθορίζονται εδώ, ανατρέξτε στην ενότητα Atex.



Προσοχή:

το σύμβολο αυτό υποδεικνύει προφυλάξεις για την αποφυγή ατυχημάτων

- Μη χρησιμοποιείτε το προϊόν αυτό για διαφορετικό σκοπό από αυτόν που αναφέρεται στο παρόν εγχειρίδιο.
- Μετά την αφαίρεση του προϊόντος από τη συσκευασία του, ελέγξτε την ακεραιότητά του: σε περίπτωση αμφιβολιών, απευθυνθείτε αμέσως σε έναν εξειδικευμένο τεχνικό ή σε ένα εξουσιοδοτημένο κέντρο τεχνικής υποστήριξης της Vortice. Φυλάσσετε τα υλικά της συσκευασίας μακριά από παιδιά ή άτομα με ειδικές ανάγκες.
- Πριν απορρίψετε τη συσκευή, απενεργοποιήστε το διακόπτη και αποσυνδέστε τη συσκευή από το ηλεκτρικό δίκτυο.
- Φυλάξτε τη συσκευή μακριά από παιδιά και άτομα με ειδικές ανάγκες, εάν αποφασίσετε να αποσυνδέσετε τη συσκευή από το ηλεκτρικό δίκτυο και να μην την χρησιμοποιήσετε ξανά.
- Ο καθαρισμός του εσωτερικού της συσκευής πρέπει να εκτελείται αποκλειστικά και μόνο από εξειδικευμένο προσωπικό.
- Η παρούσα συσκευή δεν πρέπει να θεωρείται κατάλληλη για χρήση από άτομα (συμπεριλαμβανομένων παιδιών) με μειωμένες σωματικές, αισθητήριες ή διανοητικές ικανότητες ή με έλλειψη εμπειρίας και γνώσεων, εκτός εάν επιτηρούνται ή έχουν ήδη εκπαιδευτεί στη χρήση της συσκευής από άτομο υπεύθυνο για την ασφάλειά τους. Τα παιδιά πρέπει να επιτηρούνται, ώστε να μην παίζουν με τη συσκευή.
- Εάν η συσκευή τοποθετηθεί σε ύψος μικρότερο των 2,5 μέτρων από το δάπεδο, πρέπει να χρησιμοποιούνται υποχρεωτικά τα συμπληρωματικά προστατευτικά των κινούμενων εξαρτημάτων με τις ειδικές προστατευτικές σχάρες στην πλευρά παροχής (εικ. 4).
- Εάν το επιλεγμένο προϊόν υπερβαίνει τα Lp 70 dB(A), κατά τη διάρκεια της εγκατάστασης πρέπει να διατίθενται κατάλληλες διατάξεις ηχομόνωσης ή μέσα ατομικής προστασίας.

ΜΟΝΤΕΛΟ	Lp dB(A) (3m)
E 254M ATEX	63,2
E 304M ATEX	59,6
E 354M ATEX	66
E 404M ATEX	62
E 454M ATEX	70
E 254T ATEX	59,6
E 304T ATEX	62
E 354T ATEX	66
E 404T ATEX	64,8
E 454T ATEX	69,8
E 504T ATEX	72,7
E 506T ATEX	64
E 604T ATEX	75,4
E 606T ATEX	65,5



Προειδοποίηση:

το σύμβολο αυτό υποδεικνύει προφυλάξεις για την αποφυγή προβλημάτων στο προϊόν

- Μην τροποποιείτε με κανένα τρόπο το προϊόν.
- Ελέγχετε τακτικά την ακεραιότητα της συσκευής. Σε περίπτωση δυσλειτουργίας, μη χρησιμοποιείτε τη συσκευή. Απευθυνθείτε αμέσως σε ένα εξουσιοδοτημένο κέντρο τεχνικής υποστήριξης της Vortice.
- Σε περίπτωση εσφαλμένης λειτουργίας ή/και βλάβης της συσκευής, απευθυνθείτε αμέσως σε ένα εξουσιοδοτημένο κέντρο τεχνικής υποστήριξης της Vortice και, σε περίπτωση επισκευής, ζητήστε γνήσια ανταλλακτικά της Vortice.
- Σε περίπτωση πτώσης της συσκευής ή ισχυρών χτυπημάτων, απευθυνθείτε αμέσως για έλεγχο σε ένα εξουσιοδοτημένο κέντρο τεχνικής υποστήριξης της Vortice.
- Η εγκατάσταση και η συντήρηση του εσωτερικού - εξωτερικού της συσκευής πρέπει να πραγματοποιείται από

εξειδικευμένο προσωπικό.

- Απενεργοποιήστε το γενικό διακόπτη της εγκατάστασης: α) εάν εντοπιστούν δυσλειτουργίες, β) εάν αποφασίσετε να εκτελέσετε εργασίες συντήρησης και καθαρισμού στο εσωτερικό - εξωτερικό της συσκευής, γ) εάν αποφασίσετε να μη χρησιμοποιήσετε τη συσκευή για μικρό ή μεγάλο χρονικό διάστημα.
- Η ηλεκτρική εγκατάσταση στην οποία συνδέεται το προϊόν πρέπει να συμμορφώνεται με τους ισχύοντες κανονισμούς.
- Τα ηλεκτρικά χαρακτηριστικά του δικτύου πρέπει να αντιστοιχούν σε εκείνα που αναγράφονται στην πινακίδα χαρακτηριστικών της συσκευής.
- Απαιτείται εγκατάσταση γείωσης, όπως προβλέπεται από τους ισχύοντες κανονισμούς ηλεκτρικής ασφάλειας. Σε περίπτωση αμφιβολιών, ζητήστε να εκτελεστεί προσεκτικός έλεγχος από εξειδικευμένο προσωπικό.
- Συνδέστε το προϊόν στο δίκτυο τροφοδοσίας/πρίζα μόνο εάν η παροχή της εγκατάστασης είναι κατάλληλη για τη μέγιστη ισχύ του. Σε αντίθετη περίπτωση, απευθυνθείτε αμέσως σε εξειδικευμένο προσωπικό.
- Τοποθετήστε μια ροδέλα ή έναν αποστάτη άλλου τύπου ανάμεσα στον τοίχο και τη φλάντζα, εάν ο τοίχος όπου πρόκειται να εγκατασταθεί η συσκευή έχει ανώμαλη επιφάνεια.
- Εάν η συσκευή εγκατασταθεί εξωτερικά του χώρου, πρέπει να τοποθετηθούν υποχρεωτικά κατάλληλα προστατευτικά από τους ατμοσφαιρικούς παράγοντες.
- Θερμοκρασία λειτουργίας από -20° έως +40° C.
- Η συσκευή δεν μπορεί να χρησιμοποιηθεί ως ενεργοποιητής θερμοσίφωνων ή θερμαστρών, κλπ. και δεν πρέπει να καταλήγει σε αγωγούς θερμού αέρα των συσκευών αυτών.
- Μην καλύπτετε και μη φράζετε τα ανοίγματα αναρρόφησης και παροχής της συσκευής.
- Μη βυθίζετε τον κινητήρα σε νερό ή άλλα υγρά.

Συνήθεις εφαρμογές

Εικ. 1÷5

Εγκατάσταση

Εικ. Α, 6÷12

Δήλωση συμμόρφωσης ΕΚ

H VORTICE ELETTROSOCIALI S.p.A
Strada Cerca, 2 - frazione di Zoate
20067 TRIBIANO (MI) - ITALY
δηλώνει υπεύθυνα ότι τα προϊόντα:

ΒΙΟΜΗΧΑΝΙΚΗ ΑΞΟΝΙΚΟΥΣ ΑΝΕΜΙΣΤΗΡΕΣ :

ΣΕΙΡΑΣ Ε ΑΤΕΧ

**ΜΟΝΟΦΑΣΙΚΑ ΜΟΝΤΕΛΑ: Ε 254 Μ ΑΤΕΧ, Ε 304 Μ ΑΤΕΧ, Ε 354 Μ ΑΤΕΧ, Ε 404 Μ ΑΤΕΧ, Ε 454 Μ ΑΤΕΧ.
ΤΡΙΦΑΣΙΚΑ ΜΟΝΤΕΛΑ: Ε 254 Τ ΑΤΕΧ, Ε 304 Τ ΑΤΕΧ, Ε 354 Τ ΑΤΕΧ, Ε 404 Τ ΑΤΕΧ, Ε 454 Τ ΑΤΕΧ, Ε 504 Τ ΑΤΕΧ, Ε 506 Τ ΑΤΕΧ, Ε 604 Τ ΑΤΕΧ, Ε 606 Τ ΑΤΕΧ.**

στα οποία αναφέρεται η παρούσα δήλωση, συμμορφώνονται με τα παρακάτω πρότυπα ή άλλους κανονισμούς:

- ΑΤΕΧ - σχεδιασμός ανεμιστήρων που λειτουργούν σε εν δυνάμει εκρηκτική ατμόσφαιρα EN 14986:2017
- ΑΣΦΑΛΕΙΑ ΜΗΧΑΝΩΝ - Βασικές έννοιες, γενικές αρχές σχεδιασμού:
Βασική ορολογία, μεθοδολογία: EN ISO 12100-1:2003
- ΑΣΦΑΛΕΙΑ ΜΗΧΑΝΩΝ - Βασικές έννοιες, γενικές αρχές σχεδιασμού:
Τεχνικές αρχές: EN ISO 12100-2:2003
- ΑΣΦΑΛΕΙΑ ΜΗΧΑΝΩΝ - Αποστάσεις ασφαλείας για την παρεμπόδιση της προσέγγισης των άνω άκρων στις ζώνες κινδύνου: EN ISO 13857:2008
- ΑΣΦΑΛΕΙΑ ΜΗΧΑΝΩΝ - Ηλεκτρικός εξοπλισμός μηχανών:
Γενικές απαιτήσεις: EN 60204-1:2006
- ΗΛΕΚΤΡΟΜΑΓΝΗΤΙΚΗ ΣΥΜΒΑΤΟΤΗΤΑ (ΗΜΣ) - απαιτήσεις για οικιακές συσκευές, ηλεκτρικά εργαλεία και παρόμοιες συσκευές. Μέρος 1: Εκπομπή - πρότυπο οικογένειας προϊόντων: EN 55014-1:2006.
- ΗΛΕΚΤΡΟΜΑΓΝΗΤΙΚΗ ΣΥΜΒΑΤΟΤΗΤΑ (ΗΜΣ) - απαιτήσεις για οικιακές συσκευές, ηλεκτρικά εργαλεία και παρόμοιες συσκευές. Μέρος 2: Ατρωσία - πρότυπο οικογένειας προϊόντων: EN 55014-2:1997 + A1:2001.
- Όρια εκπομπών αρμονικού ρεύματος (συσκευές με ρεύμα εισόδου ≤ 16 Α ανά φάση):
EN 61000-3-2:2006
- Περιορισμός των διακυμάνσεων τάσης και του τρεμοσβήματος σε συστήματα παροχής χαμηλής τάσης για συσκευές με ονομαστικό ρεύμα ≤ 16 Α:
EN 61000-3-3:2008

σύμφωνα με τις διατάξεις των οδηγιών:

2014/34/UE, 2006/95/EK, 2004/108/EK, 2006/42/EK

τα δύο τελευταία ψηφία αναφέρονται στο έτος πιστοποίησης ΕΚ: 10

VORTICE ELETTROSOCIALI S.p.A.

General Manager

Ing. Stefano Quantieri



Σημαντικές πληροφορίες για φιλική προς το περιβάλλον απόρριψη

Το παρόν προϊόν συμμορφώνεται με την Οδηγία 2012/19/ΕΕ σχετικά με τη διαχείριση των αποβλήτων ηλεκτρικού και ηλεκτρονικού εξοπλισμού (ΑΗΗΕ).

Το σύμβολο με το διαγραμμένο κάδο που αναγράφεται στη συσκευή δείχνει ότι το προϊόν, στο τέλος της διάρκειας ζωής του, πρέπει να προσκομιστεί σε μία εταιρεία που εξειδικεύεται τόσο στη μεταφορά όσο και στην επεξεργασία τέτοιων προϊόντων. Η εταιρεία αυτή θα αναλάβει την τελική διάθεση των διάφορων υλικών που συνθέτουν το προϊόν και τη μετέπειτα ορθή ανακύκλωσή τους.

Εναλλακτικά, ο κατασκευαστής της συσκευής οφείλει να παραλάβει δωρεάν τη συσκευή που προορίζεται για τελική διάθεση κατά την αγορά μιας αντίστοιχης συσκευής.



Ειδικές πληροφορίες για την οδηγία ATEX

Πριν προχωρήσετε στη διαδικασία εγκατάστασης της συσκευής, διαβάστε προσεκτικά τις παρακάτω οδηγίες.

Έναρξη λειτουργίας και εγκατάσταση

Για επικοινωνία σε περίπτωση ανάγκης με το τεχνικό-εμπορικό τμήμα της Vortice: Τηλ. 199 102 102, email: after-sales@vortice-italy.com



Προσοχή:

το σύμβολο αυτό υποδεικνύει προφυλάξεις για την αποφυγή ατυχημάτων

- Η συσκευή που έχετε παραλάβει πρέπει να αντιστοιχεί σε εκείνη που έχετε παραγγείλει.
- Η συσκευασία πρέπει να είναι άθικτη.
- Η φερωτή πρέπει να περιστρέφεται ελεύθερα και χωρίς εμπόδια.
- Τα τεχνικά χαρακτηριστικά σύμφωνα με την οδηγία ATEX, τα οποία αναγράφονται στη σήμανση (πινακίδα χαρακτηριστικών), πρέπει να συμμορφώνονται με την ταξινόμηση του χώρου για τον οποίο προορίζεται η συσκευή.
- Δεν πρέπει να υπάρχουν ενδείξεις ζημιάς ή/και παραμόρφωσης στη συσκευή.
- Η σύνδεση του κινητήρα στο ηλεκτρικό δίκτυο πρέπει να εκτελείται μόνο από εξειδικευμένο προσωπικό. Οι ελάχιστες και μέγιστες περιβαλλοντικές παράμετροι λειτουργίας είναι:
Θερμοκρασία περιβάλλοντος: $-20^{\circ}\text{C} \div +40^{\circ}\text{C}$
Θερμοκρασία υγρού: $-20^{\circ}\text{C} \div +40^{\circ}\text{C}$
- Μετά την ενεργοποίηση της συσκευής, βεβαιωθείτε ότι δεν ακούγονται θόρυβοι που οφείλονται στην τριβή μεταξύ κινούμενων και στατικών εξαρτημάτων.
- Απαγορεύεται η χρήση των ανεμιστήρων C ATEX κατά τη διάρκεια παραγωγικής διαδικασίας που περιλαμβάνει τη μεταφορά διαβρωτικών χημικών ουσιών (π.χ. τομέας πετροχημικών, χημικών).
- Η εγκατάσταση πρέπει να εκτελείται αποκλειστικά και μόνο από εξειδικευμένο προσωπικό σύμφωνα με την ισχύουσα έκδοση των προτύπων EN 60079-17. Η εξειδίκευση του προσωπικού πρέπει να περιλαμβάνει την εγκατάσταση ηλεκτρικών συσκευών σε χώρους με εν δυνάμει εκρηκτική ατμόσφαιρα όπου μπορεί να υπάρχει κίνδυνος λόγω εύφλεκτων αερίων, ατμών, νέφους, σκόνης, ινών ή πτητικών υπολειμμάτων νηματοποίησης.
- ΠΡΟΣΟΧΗ: ανατρέχετε πάντα στα χαρακτηριστικά που αναγράφονται στην πινακίδα τάσης και συχνότητας, ώστε να διασφαλιστεί η σωστή σύνδεση στο δίκτυο τροφοδοσίας. Οι ανοχές τάσης και συχνότητας είναι +/- 5% και +/- 1% αντίστοιχα, εκτός εάν αναφέρεται διαφορετικά.
Τα διαγράμματα σύνδεσης παρέχονται συνήθως μαζί με τον κινητήρα ή αναγράφονται στο κουτί ακροδεκτών.
- Διαφορετικά, ανατρέξτε στα διαγράμματα που παρέχονται στο παρόν εγχειρίδιο οδηγιών.
- Η ονομαστική διατομή των αγωγών τροφοδοσίας πρέπει να είναι κατάλληλη για την ισχύ του κινητήρα και τον τύπο εγκατάστασης στην οποία έχει τοποθετηθεί.
- Όταν ολοκληρωθούν οι διαδικασίες σύνδεσης στο ηλεκτρικό δίκτυο και πριν κλείσετε το κουτί καλωδίωσης, τοποθετήστε στη σωστή θέση το στεγανοποιητικό. Πρέπει να σφίξετε τις βίδες του καλύμματος σύμφωνα με τις παρακάτω τιμές:
- διάμετρος σπειρώματος: 3,8 mm, ροπή στρέψης= 1,2 Nm
- διάμετρος σπειρώματος: 4,8 mm, ροπή στρέψης= 2,0 Nm
- σε περίπτωση που δεν διατίθεται δυναμόμετρο, ακολουθήστε τις παρακάτω οδηγίες και για τις δύο διαμέτρους σπειρώματος: 2,8 mm ή 4,8 mm: σφίξτε μέχρι τέρμα. Στο τέλος της διαδικασίας αυτής, σφίξτε ξανά έως 1/4 της στροφής για λόγους ασφαλείας.
- Πρέπει να σφίξετε τις βίδες ή/και τα παξιμάδια που προορίζονται για την ηλεκτρική σύνδεση των αγωγών τροφοδοσίας της συσκευής μέχρι τέρμα. Στο τέλος της διαδικασίας αυτής, σφίξτε ξανά έως 1/4 της στροφής για λόγους ασφαλείας.

Ειδικές συνθήκες χρήσης

A - Σύνδεση στο ηλεκτρικό δίκτυο

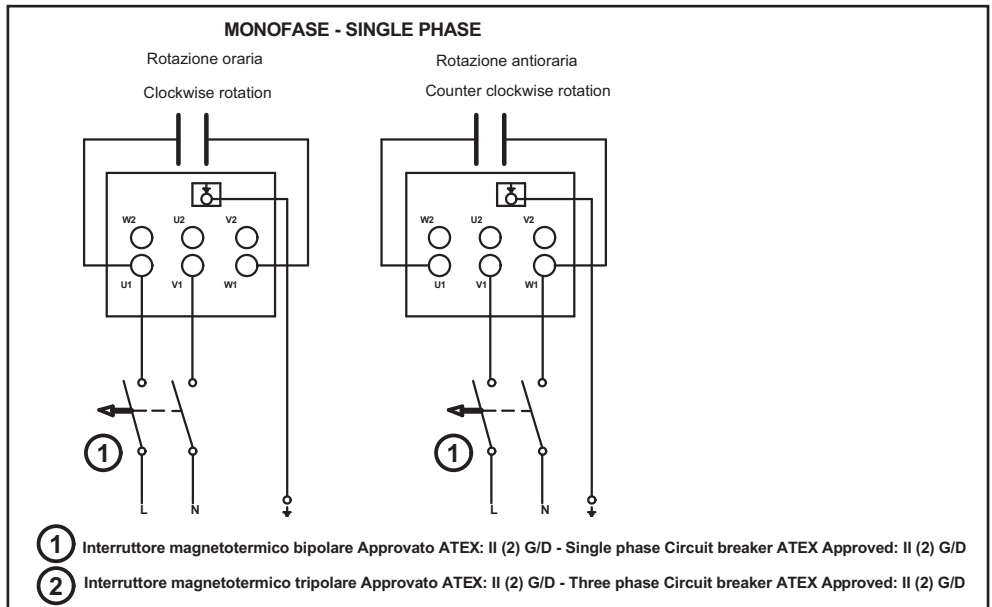
Οι συσκευές Vortice σειράς C ATEX τροφοδοτούνται από κινητήρες με αυξημένη ασφάλεια, πιστοποιημένοι σύμφωνα με τα πρότυπα EN 60079-0 και EN 60079-7, με τύπο προστασίας "e". Συνεπώς, για να διασφαλιστεί η εκτέλεση των ηλεκτρικών συνδέσεων σύμφωνα με τις πρόσθετες διατάξεις που περιγράφονται στο πρότυπο EN 60079-14 για εγκαταστάσεις και η συμμόρφωση με την οδηγία ATEX 2014/34/UE, είναι υποχρεωτικό να τοποθετηθούν στη γραμμή τροφοδοσίας αποκλειστικά και μόνο διατάξεις προστασίας από υπερφόρτωση αντίστροφου χρόνου που συμμορφώνονται με την οδηγία ATEX 2014/34/UE σύμφωνα με την παρακάτω σήμανση: **II (2) G/D**

ΕΛΛΗΝΙΚΑ

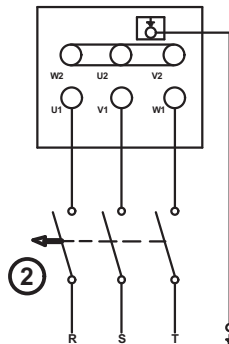
Οι διατάξεις προστασίας πρέπει να επιλεγούν βάσει των τεχνικών χαρακτηριστικών που περιγράφονται στον παρακάτω πίνακα:

Μοντέλο	αρ. φάσεων κινητήρα	αρ. ακίδων	Ονομαστική τάση	Ονομαστικό ρεύμα I_N	Ονομαστική συχνότητα	Λόγος I_A/I_N	Χρόνος t_E	Κωδικός κινητήρα
E 254M ATEX	1	4	230V	0,75	50Hz	2,5	32	K23092/001
E 304M ATEX	1	4	230V	0,77	50Hz	2,5	32	K23092/001
E 354M ATEX	1	4	230V	0,97	50Hz	2,5	32	K23092/001
E 404M ATEX	1	4	230V	1,27	50Hz	2,1	32	K23092/002
E 454M ATEX	1	4	230V	1,50	50Hz	2,1	32	K23092/002
E 254T ATEX	3	4	400V	0,49	50Hz	2,5	28	J23092/001
E 304T ATEX	3	4	400V	0,53	50Hz	2,5	28	J23092/001
E 354T ATEX	3	4	400V	0,50	50Hz	2,5	28	J23092/001
E 404T ATEX	3	4	400V	0,61	50Hz	2,5	19	J23092/002
E 454T ATEX	3	4	400V	0,70	50Hz	2,5	19	J23092/002
E 504T ATEX	3	4	400V	0,64	50Hz	2,5	19	J23092/002
E 506T ATEX	3	6	400V	0,47	50Hz	3,0	21	J23092/004
E 604T ATEX	3	4	400V	0,71	50Hz	2,5	19	J23092/003
E 606T ATEX	3	6	400V	0,49	50Hz	3,0	21	J23092/004

Διαγράμματα σύνδεσης



TRIFASE - THREE PHASE



- ① Interruttore magnetotermico bipolare Approvato ATEX: II (2) G/D - Single phase Circuit breaker ATEX Approved: II (2) G/D
- ② Interruttore magnetotermico tripolare Approvato ATEX: II (2) G/D - Three phase Circuit breaker ATEX Approved: II (2) G/D

Εάν η φορά περιστροφής του ανεμιστήρα δεν αντιστοιχεί στην προβλεπόμενη, διακόψτε την τάση και περιμένετε μέχρι να ακινητοποιηθεί πλήρως ο κινητήρας:

- ΤΡΙΦΑΣΙΚΕΣ ΣΥΣΚΕΥΕΣ: αλλάξτε μεταξύ τους δύο από τις τρεις φάσεις
- ΜΟΝΟΦΑΣΙΚΕΣ ΣΥΣΚΕΥΕΣ: αλλάξτε μεταξύ τους τους αγωγούς βοηθητικής περιέλιξης.

B - παρακολούθηση των κραδασμών

(μόνο για εγκατάσταση σε χώρο με εν δυνάμει εκρηκτική ατμόσφαιρα που περιέχει αγωγίμη σκόνη - ταξινόμηση ATEX II 2D Ex h IIIC T125°C Db).

Στην περίπτωση συσκευών που εγκαθίστανται σε χώρο με εκρηκτική ατμόσφαιρα, σύμφωνα με το πρότυπο EN 14986, πρέπει να παρακολουθούνται διαρκώς οι κραδασμοί κατά τη διάρκεια της λειτουργίας. Τα επίπεδα συναγερμού και απενεργοποίησης που αναφέρονται παρακάτω πληρούν τις απαιτήσεις του διεθνούς προτύπου ISO 14694 Βιομηχανικοί ανεμιστήρες — Προδιαγραφές για ποιότητα ισορροπίας και επίπεδα κραδασμών, σύμφωνα με την κατηγορία BV-3.

Πεδίο εφαρμογής: HVAC

Εξαερισμός βιομηχανικών χώρων, χώρων στάθμευσης, αποθηκών, γενικών εμπορικών και βιομηχανικών χώρων

Βαθμός ισορροπίας

G 6,3

Πίνακας παρακολούθησης κραδασμών

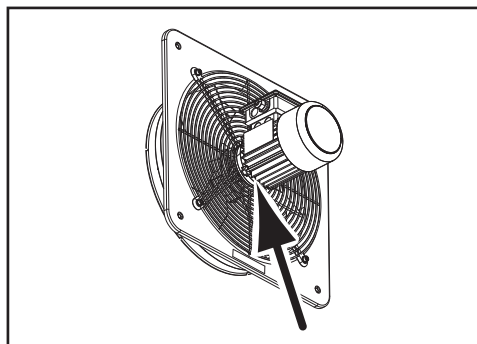
Συνθήκη/Όριο	Κατηγορία ανεμιστήρα ISO 14694	Τοποθέτηση σε άκαμπτο υποστήριγμα mm/s		Τοποθέτηση σε εύκαμπτο υποστήριγμα mm/s	
		αιχμή	r.m.s.	αιχμή	r.m.s.
Ενεργοποίηση συσκευής/ξεοπλισμού	BV-3	6,4	4,5	8,8	6,3
Συναγερμός	BV-3	10,2	7,1	16,5	11,8
Απενεργοποίηση	BV-3	12,7	9,0	17,8	12,3

Σημαντική σημείωση σχετικά με την εγκατάσταση

Προσοχή:
 το σύμβολο αυτό υποδεικνύει προφυλάξεις για την αποφυγή ατυχημάτων

Σύμφωνα με τις απαιτήσεις του προτύπου UNI EN 14986 - Σχεδιασμός ανεμιστήρων που λειτουργούν σε εν δυνάμει εκρηκτική ατμόσφαιρα - η καμπύλη διαρκούς λειτουργίας των συσκευών Vortice σειράς E κυμαίνεται μεταξύ στατικής πίεσης = 0 (Pa) και μέγιστης στατικής πίεσης. Συνεπώς, δεν υπάρχουν περιορισμοί στη λειτουργία των συσκευών αυτών υπό φορτίο.

Η τοποθέτηση των αισθητήρων για τη μέτρηση των κραδασμών πρέπει να πραγματοποιείται σύμφωνα με την παρακάτω εικόνα:



Συντήρηση/καθαρισμός

(Εικ. 13 ÷ 18).

Ανεμιστήρας

Οι διαδικασίες καθαρισμού ή συντήρησης πρέπει να πραγματοποιούνται αποκλειστικά και μόνο από εξειδικευμένο προσωπικό σύμφωνα με την οδηγία ATEX 2014/34/UE και το πρότυπο EN 60079-17.

Εκτελείτε τακτικούς ελέγχους με μεταβλητή συχνότητα ανάλογα με το χώρο/περιβάλλον κατά ATEX όπου πρόκειται να εγκατασταθεί ο ανεμιστήρας. Στόχος των ελέγχων είναι να καθοριστεί εάν απαιτείται καθαρισμός ή/και συντήρηση της συσκευής. Σε κάθε περίπτωση, τα διαστήματα εκτέλεσης των ελέγχων αυτών δεν πρέπει να υπερβαίνουν τους 12 μήνες. Συγκεκριμένα, ελέγχετε:

- το επίπεδο κραδασμών (βλ. "Ειδικές συνθήκες χρήσης", σημείο B)
- το επίπεδο ηχητικών εκπομπών.

Κινητήρας

Κάθε 3000 ώρες λειτουργίας, ελέγχετε και αναπληρώνετε, εάν απαιτείται, το γράσο στις ακτινικές τσιμούχες (δακτύλιος V). Ελέγχετε τακτικά, ανάλογα με το περιβάλλον και τον τύπο χρήσης:

- την καθαριότητα του κινητήρα (λάδι, ΣΚΟΝΗ, ακαθαρσίες και υπολείμματα κατεργασίας),
- εάν είναι φραγμένη η δίοδος αέρα ψύξης,
- εάν υπάρχει σκόνη στον ανεμιστήρα ψύξης,
- τη σωστή στερέωση και τη σύνδεση των ηλεκτρικών συνδετήρων.

Οι διαδικασίες καθαρισμού πρέπει να εκτελούνται με τη συσκευή απενεργοποιημένη, αποσυνδεδεμένη από το ηλεκτρικό δίκτυο και με τους τρόπους που περιγράφονται στις εικόνες 13 ÷ 18. Μη χρησιμοποιείτε ισχυρά χημικά προϊόντα ή/και άλλους διαβρωτικούς παράγοντες.

Επισκευές

Οι επισκευές πρέπει να πραγματοποιούνται σύμφωνα με το πρότυπο EN 60079-19. Οι εργασίες επισκευής, ελέγχου, αποκατάστασης και τροποποίησης των συσκευών πρέπει να εκτελούνται μόνο από προσωπικό της Vortice Elettrosociali S.p.A. ή/και εξειδικευμένο προσωπικό υπό τον έλεγχο και με εξουσιοδότηση της Vortice ή από τα πιστοποιημένα κέντρα τεχνικής υποστήριξης σύμφωνα με την οδηγία ATEX 2014/34/UE. Όλες οι επισκευές πρέπει να πραγματοποιούνται χρησιμοποιώντας γνήσια ανταλλακτικά χωρίς τροποποίηση των αρχικών χαρακτηριστικών των συσκευών.

Στο τέλος κάθε εργασίας επισκευής, πρέπει να τοποθετηθεί πάνω στις συσκευές μια ανεξίτηλη πινακίδα που περιλαμβάνει τις παρακάτω πληροφορίες/σύμβολα:




Επωνυμία της επιχείρησης, αρ. πιστοποίησης/εξουσιοδότησης, αριθμός και ημερομηνία εργασίας επισκευής.

ΠΡΟΣΟΧΗ

Σε περίπτωση μη τήρησης των παραπάνω υποχρεώσεων, δεν θα ισχύει πλέον η πιστοποίηση των τεχνικών χαρακτηριστικών των συσκευών.

Описание изделия и способ его применения

Приобретенное вами изделие представляет собой промышленный винтовой вытяжной вентилятор, Данный прибор предназначен для установки в помещениях с потенциально взрывоопасными средами в соответствии с техническими характеристиками, указанными в следующей таблице:

КЛАССИФИКАЦИЯ АТЕХ ВЕНТИЛЯТОРОВ	
CE	Маркировка соответствия европейским директивам
	Специальная маркировка, соответствующая взрывозащитному исполнению
EN 14986	Нормы проектирования вентиляторов для работы в потенциально взрывоопасных средах
II 2G Ex h IIB T3 Gb II 2D Ex h IIIC T125°C Db	В отношении электробезопасности см. также "КЛАССИФИКАЦИЯ АТЕХ ДВИГАТЕЛЕЙ"

КЛАССИФИКАЦИЯ АТЕХ ДВИГАТЕЛЕЙ		
	II	Двигатели для установок, расположенных на поверхности (отличных от шахтных установок)
	2	Категория 2: повышенный уровень защиты
ГАЗ	Gb	Атмосфера, взрывоопасная вследствие наличия горючего газа, паров или тумана
	Ex eb	Повышенная защита
	IIC	Группа газа
	T3	Класс температуры 200°C
	IP55	Степень защиты IP (группа ГАЗ)
ПЫЛЬ	D	Атмосфера, взрывоопасная вследствие наличия горючей пыли
	Ex tb	Кожух со способом защиты "tb"
	IIIC	Группа токопроводящих порошков
	IP65	Степень защиты IP (группа ПОРОШКИ)

Правила техники безопасности

По вопросам, которые не были здесь рассмотрены, обращайтесь к разделу ATEX.



Осторожно:

этот символ означает меры предосторожности, необходимые для безопасности пользователя

- Не используйте это изделие для целей, отличных от предусмотренных настоящей инструкцией.
- После распаковки изделия убедитесь в его целостности и сохранности; в случае сомнений немедленно обращайтесь к квалифицированному специалисту или к авторизованному дилеру компании Vortice. Не допускайте попадания элементов упаковки в руки детей или лиц с ограниченной дееспособностью.
- В случае принятия решения об окончательном прекращении использования прибора выключите его и отсоедините от сети электропитания.
- В случае принятия решения об отключении прибора от сети и прекращения его использования поместите его в такое место, где бы он не мог попасть в руки детей или недееспособных лиц.
- Чистка прибора изнутри должна выполняться исключительно квалифицированными специалистами
- Данный прибор не предназначен для использования детьми или лицами со сниженными физическими, сенсорными или умственными возможностями, а также лицами, не имеющими соответствующего опыта и знаний, без надзора или предварительного обучения пользованию им со стороны лица, отвечающего за их безопасность. Следите за тем, чтобы дети не играли с прибором.
- Если вентилятор устанавливается на высоте менее 2,5 метра от пола, обязательным является установка дополнительных ограждений движущихся частей со специальными защитными решетками со стороны всасывания или стороны нагнетания (рис.4).
- Если уровень шума выбранного вами изделия превышает Lp 70 дБ(А), при его монтаже необходимо предусмотреть соответствующие устройства для снижения уровня шума или использование средств индивидуальной защиты.

МОДЕЛЬ	Lp dB(A) (3m)
E 254M ATEX	63,2
E 304M ATEX	59,6
E 354M ATEX	66
E 404M ATEX	62
E 454M ATEX	70
E 254T ATEX	59,6
E 304T ATEX	62
E 354T ATEX	66
E 404T ATEX	64,8
E 454T ATEX	69,8
E 504T ATEX	72,7
E 506T ATEX	64
E 604T ATEX	75,4
E 606T ATEX	65,5



Внимание:

этот символ означает меры предосторожности, необходимые для обеспечения сохранности изделия

- Не подвергайте изделие никаким модификациям или доработкам.
- Периодически проверяйте целостность прибора. В случае неисправности прекратите эксплуатацию прибора и немедленно обратитесь к авторизованному дилеру компании Vortice.
- В случае ненормальной работы и/или неисправности изделия, немедленно обратитесь к авторизованному дилеру компании Vortice; при необходимости проведения ремонта запросите оригинальные запчасти компании Vortice.
- В случае падения изделия или получения им сильных ударов немедленно обратитесь к

- авторизованному дилеру компании Vortice для его проверки.
- Установка изделия и его техобслуживание как изнутри, так и снаружи должны производиться квалифицированными специалистами.
- В следующих случаях выключайте рубильник: а) при проявлении неисправностей в функционировании изделия; б) при выполнении внутренней или наружной чистки изделия; с) в случае принятия решения о неиспользовании изделия в течение коротких или продолжительных периодов времени.
- Система электроснабжения, к которой подключается изделие, должна соответствовать действующим нормам.
- Параметры электрической сети должны соответствовать приведенным на табличке номинальных данных, установленной на изделии.
- Прибор должен быть надлежащим образом подсоединен к эффективному контуру заземления в соответствии с положениями действующих норм электробезопасности. В случае каких-либо сомнений обращайтесь за помощью к квалифицированным специалистам
- Подключайте изделие к сети питания/розетке только в том случае, если их параметры соответствуют его максимальной мощности. В противном случае немедленно обратитесь к квалифицированному специалисту.
- Если стена, на которой устанавливается вентилятор неровная, подложите между стеной и фланцем шайбу или какую-либо другую прокладку.
- Если вентилятор устанавливается снаружи, необходимо предусмотреть надлежащую защиту от воздействия атмосферных факторов.
- Рабочая температура: от -20°C до $+40^{\circ}\text{C}$.
- Данное изделие нельзя использовать в качестве активирующего элемента для водонагревательных котлов, печей и т.д.; запрещается также выброс воздуха с него в воздухопроводы горячего воздуха подобных устройств.
- Не закрывайте и не загораживайте патрубки всасывания и нагнетания.
- Не погружайте двигатель в воду или в другие жидкости.

Обычные виды применения

Рис. 1÷5

Установка

Рис. А, 6÷12

Декларация соответствия ЕС

Компания VORTICE ELETTROSOCIALI S.p.A.
Strada Cerca, 2 - frazione di Zoate
20067 TRIBIANO (MI)
заявляет под свою ответственность, что изделия:

ПРОМЫШЛЕННЫЕ ОСЕВЫЕ ВЕНТИЛЯТОРЫ:

СЕРИИ E ATEX

ОДНОФАЗНЫЕ МОДЕЛИ: E 254 M ATEX; E 304 M ATEX; E 354 M ATEX; E 404 M ATEX; E 454 M ATEX.

ТРЕХФАЗНЫЕ МОДЕЛИ: E 254 T ATEX; E 304 T ATEX; E 354 T ATEX; E 404 T ATEX; E 454 T ATEX; E 504 T ATEX; E 506 T ATEX; E 604 T ATEX; E 606 T ATEX,

на которые распространяется настоящая декларация, соответствуют следующим стандартам или нормативам:

- АТЕХ - проектирование вентиляторов для работы в потенциально взрывоопасных средах EN 14986:2017
- БЕЗОПАСНОСТЬ МАШИН И ОБОРУДОВАНИЯ - Базовые концепции, общие принципы конструирования:
Базовая терминология, методология: EN ISO 12100-1:2003
- БЕЗОПАСНОСТЬ МАШИН И ОБОРУДОВАНИЯ - Базовые концепции, общие принципы конструирования:
Технические принципы: EN ISO 12100-2:2003
- БЕЗОПАСНОСТЬ МАШИН И ОБОРУДОВАНИЯ - Безопасное расстояние, исключающее попадание верхних конечностей в зоны риска: EN ISO 13857:2008
- БЕЗОПАСНОСТЬ МАШИН И ОБОРУДОВАНИЯ - Электрооборудование машин и механизмов:
Общие требования: EN 60204-1:2006.
- ЭЛЕКТРОМАГНИТНАЯ СОВМЕСТИМОСТЬ (ЭМС) - предписания для электробытовых приборов, электрических приборов и подобных устройств. Часть 1: Излучение помех - нормы для приборов: EN 55014-1:2006.
- ЭЛЕКТРОМАГНИТНАЯ СОВМЕСТИМОСТЬ (ЭМС) - предписания для электробытовых приборов, электрических приборов и подобных устройств. Часть 2: Помехоустойчивость - нормы для приборов: EN 55014-2:1997 + A1:2001.
- Пределы излучений гармонических составляющих тока (для аппаратуры с входным током ≤ 16 А для одной фазы):
EN 61000-3-2:2006
- Ограничение колебаний напряжения и фликера в низковольтных распределительных системах электроснабжения для оборудования с номинальным потребляемым током ≤ 16 А:
EN 61000-3-3:2008

в соответствии с положениями Директив:
2014/34/UE; 2006/95/EC; 2004/108/EC; 2006/42/EC

последние две цифры обозначают год сертификации
ЕС: 10

VORTICE ELETTROSOCIALI S.p.A.

General Manager

Ing. Stefano Quantieri



Важная информация по экологически безопасной утилизации отслуживших изделий

Данный прибор соответствует положениям Директивы EU2012/19/EC.

Имеющийся на приборе символ перечеркнутого контейнера для мусора указывает на то, что по завершении срока службы данное изделие должно утилизироваться отдельно от обычных бытовых отходов. Поэтому пользователь обязан сдать старый прибор в соответствующий пункт дифференцированного сбора электронных и электрических отходов или же вернуть его в магазин в момент приобретения нового изделия аналогичного типа.

По окончании срока службы прибора пользователь обязан сдать его в соответствующие организации по приемке отходов; в противном случае к нему могут быть применены санкции, предусмотренные действующим законодательством в области утилизации отходов.



Надлежащая дифференцированная утилизация прибора обеспечивает правильность его дальнейшей переработки с соблюдением норм по охране окружающей среды, что позволяет исключить возможное негативное воздействие на окружающую среду и на здоровье людей, а также способствует вторичному использованию материалов, используемых в его конструкции.

За более подробной информацией относительно имеющихся систем сбора отходов обращайтесь в местную службу по сбору и утилизации отходов или в магазин, в котором прибор был приобретен.

Производители и импортеры несут ответственность за вторичную переработку и экологически безопасную утилизацию изделия

и как непосредственно, так и принимая участие в коллективных системах сбора и утилизации отходов.

Специальные указания, соответствующие Директиве АТЕХ

Перед тем как приступить к установке прибора, внимательно прочитайте следующие указания:

Ввод в эксплуатацию и установка

При необходимости обращайтесь в службу технической поддержки компании Vortice: тел.: 199 102 102; e-mail: after-sales@vortice-italy.com



Осторожно:

этот символ означает меры предосторожности, необходимые для безопасности пользователя

- Доставленный прибор должен соответствовать заказу.
- Упаковка не должна иметь повреждений.
- Не должно быть каких-либо препятствий для свободного вращения крыльчатки.
- Технические данные, соответствующие Директиве АТЕХ, указанные на табличке технических данных, должны соответствовать классификации помещения, в котором устанавливается прибор.
- На корпусе прибора не должно иметься вмятин или деформаций.
- Подключение двигателя к сети электропитания разрешается выполнять только квалифицированным специалистам. Минимальные и максимальные значения рабочих параметров окружающей среды:
Т окружающей среды: $-20^{\circ}\text{C} \div +40^{\circ}\text{C}$;
Т рабочей среды: $-20^{\circ}\text{C} \div +40^{\circ}\text{C}$;
- После включения прибора убедитесь в отсутствии шума, вызванного трением между его подвижными и неподвижными компонентами;
- Запрещается использовать вентиляторов С АТЕХ в производственных процессах, в которых осуществляется транспортировка коррозионных химических сред (например, в химической и нефтехимической отраслях).
- Установка прибора должна осуществляться только и исключительно уполномоченными специалистами в соответствии со стандартом EN 60079-17. Эти специалисты должны иметь необходимую квалификацию для установки электрической аппаратуры в помещениях с потенциально взрывоопасными средами, в которых факторами риска могут являться взрывоопасные газы, пары, туман, пыль, волокна или летучие остатки пряжи.
- **ВНИМАНИЕ!** При подключении к сети электропитания всегда сверяйтесь со значениями частоты и напряжения, выбитыми на табличке технических данных. Если не указано иное, допускаются отклонения +/- 5% по напряжению и +/- 1% по частоте.
Схема соединения обычно поставляются вместе с двигателем или выбиваются на клеммной колодке, в случае их отсутствия руководствуйтесь схемами, приведенными в настоящей Инструкции.
- Номинальное сечение соединительных проводников должно соответствовать мощности двигателя и типу системы электропитания, к которой он подключается.
- По окончании операции подключения к сети электропитания и перед тем, как закрывать крышку клеммной коробки, установите на свое место прокладку. Винты крепления крышки должны быть затянуты в соответствии со следующими параметрами:
 - диаметр резьбы: 3,8 мм; момент затяжки= 1,2 Нм;
 - диаметр резьбы: 4,8 мм; момент затяжки= 2,0 Нм;
 - при отсутствии динамометрического ключа всегда действуйте следующим образом для обоих случаев диаметров резьбы: 2,8 мм или 4,8 мм; затяните винты до упора. По окончании этой операции выполните дополнительную предохранительную затяжку еще на 1/4 оборота.
- Винты и/или гайки, применяемые для соединений проводников электропитания прибора, следует затягивать до упора. По окончании этой операции выполните дополнительную предохранительную затяжку еще на 1/4 оборота.

Особые условия эксплуатации:

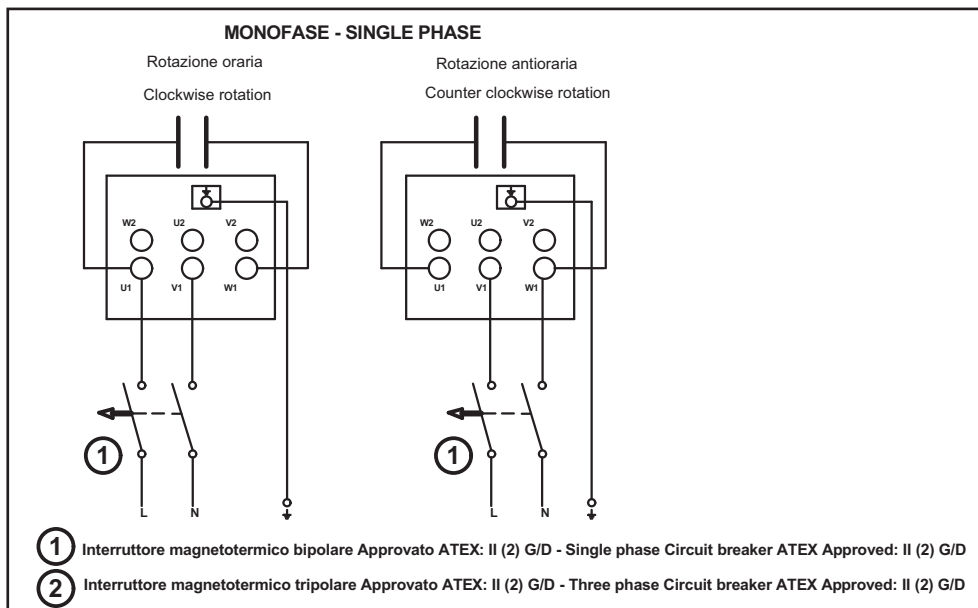
А - Подключение к сети электропитания

Приборы Vortice серии С Атех имеют двигатели с повышенной степенью защиты, сертифицированные по стандартам EN 60079-0 и EN 60079-7, класс защиты "е". Поэтому для соответствия дополнительным требованиям, описанным в стандарте на электроустановки EN 60079-14, и положениям Директивы АТЕХ 2014/34/UE обязательным требованием является установка в линии питания только и исключительно устройств защиты от перегрузок с обратной зависимой выдержкой времени, предусмотренных Директивой АТЕХ 2014/34/UE, со следующей маркировкой: **II (2) G/D**

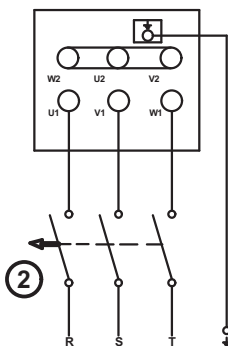
Выбор защитных устройств должен производиться на основе технических характеристик, указанных в следующей таблице:

Модель	число фаз двигателя	число полюсов	Номинальное напряжение	Номинальный ток I_N	Номинальная частота	Отношение I_A/I_N	Время t_E	Код двигателя
E 254M ATEX	1	4	230V	0,75	50Hz	2,5	32	K23092/001
E 304M ATEX	1	4	230V	0,77	50Hz	2,5	32	K23092/001
E 354M ATEX	1	4	230V	0,97	50Hz	2,5	32	K23092/001
E 404M ATEX	1	4	230V	1,27	50Hz	2,1	32	K23092/002
E 454M ATEX	1	4	230V	1,50	50Hz	2,1	32	K23092/002
E 254T ATEX	3	4	400V	0,49	50Hz	2,5	28	J23092/001
E 304T ATEX	3	4	400V	0,53	50Hz	2,5	28	J23092/001
E 354T ATEX	3	4	400V	0,50	50Hz	2,5	28	J23092/001
E 404T ATEX	3	4	400V	0,61	50Hz	2,5	19	J23092/002
E 454T ATEX	3	4	400V	0,70	50Hz	2,5	19	J23092/002
E 504T ATEX	3	4	400V	0,64	50Hz	2,5	19	J23092/002
E 506T ATEX	3	6	400V	0,47	50Hz	3,0	21	J23092/004
E 604T ATEX	3	4	400V	0,71	50Hz	2,5	19	J23092/003
E 606T ATEX	3	6	400V	0,49	50Hz	3,0	21	J23092/004

Схемы подключения



TRIFASE - THREE PHASE



- ① Interruttore magnetotermico bipolare Approvato ATEX: II (2) G/D - Single phase Circuit breaker ATEX Approved: II (2) G/D
- ② Interruttore magnetotermico tripolare Approvato ATEX: II (2) G/D - Three phase Circuit breaker ATEX Approved: II (2) G/D

Если направление вращения вентилятора не соответствует предусмотренному, снимите напряжение и дождитесь остановки двигателя;

- ДЛЯ ТРЕХФАЗНЫХ ПРИБОРОВ: перебросьте провода двух фаз из трех;
- ДЛЯ ОДНОФАЗНЫХ ПРИБОРОВ: поменяйте местами проводники вспомогательной обмотки.

В - контроль вибраций

(только для случаев установки в помещениях с потенциально взрывоопасными средами, содержащих электропроводящую пыль - классификация ATEX II 2D Ex h IIIC T125°C Db).

Электроприборы, устанавливаемые в помещениях со взрывоопасной пылью в соответствии со стандартом EN 14986 во время должны постоянно контролироваться на наличие вибраций. Уровни вибрации, при которых подается аварийный сигнал и выполняется выключение, соответствуют требованиям международного стандарта ISO 14694 "Вентиляторы промышленные, Требования к производимой вибрации и качеству балансировки" для категории BV-3.

Область применения: теплоснабжение, вентиляция и кондиционирование воздуха

Вентиляция заводских цехов, гаражей, складов, прочих помещений коммерческого и промышленного назначения;

Степень балансировки

G 6,3;

Таблица контроля вибраций

Условие/Пороговое значение	Категория вентилятора по ISO 14694	Установка на жесткой опоре мм/с		Установка на гибкой опоре мм/с	
		пиковое	средне-кв.др.	пиковое	средне-кв.др.
Включение прибора	BV-3	6.4	4.5	8.8	6.3
Подача аварийного сигнала	BV-3	10.2	7.1	16.5	11.8
Выключение	BV-3	12.7	9.0	17.8	12.3

Важное примечание относительно установки:

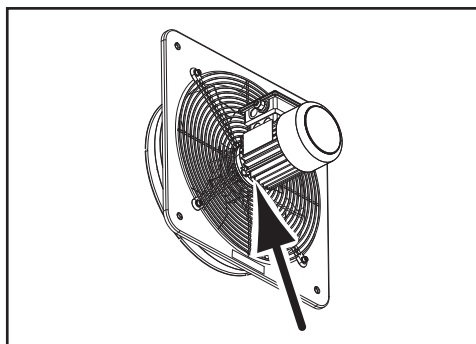


Осторожно:

этот символ означает меры предосторожности, необходимые для безопасности пользователя

В соответствии с положениями стандарта UNI EN 14986 “Проектирование вентиляторов для работы во взрывоопасных средах” приборы Vortice серии E имеют типовую характеристику непрерывной работы, лежащую между величиной статического давления = 0 (Pa) и величиной максимального статического давления; таким образом, для таких приборов отсутствуют ограничения на работу под нагрузкой.

Расположение датчика/датчиков измерения вибраций должно соответствовать показанному на следующей иллюстрации:



Техобслуживание/Чистка

(Рис. от 13 ÷ 18)

Вентилятор

Операции по чистке прибора должны выполняться только и исключительно квалифицированными специалистами, имеющими разрешение на такие работы в соответствии с Директивой АТЕХ 2014/34/UE и стандартом EN 60079-17.

Необходимо выполнять периодические проверки состояния вентилятора АТЕХ с интервалом, определяемым типом помещения, в котором он установлен. Целью таких проверок является выявление необходимости чистки и/или техобслуживания вентилятора. В любом случае интервал между такими проверками не должен превышать 13 месяцев. В частности следует проверять:

- уровень вибраций (см. "Особые условия эксплуатации", п. В)
- уровень звукового излучения.

Двигатель

Через каждые 3000 часов работы следует проверять и при необходимости доводить до необходимого уровень смазки на радиальных уплотнениях (с V-образным сечением); периодически, в зависимости от типа помещения и применения, следует проверять:

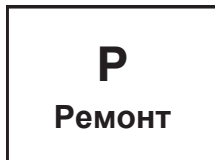
- чистоту двигателя (наличие масла, пыли, загрязнителей и остатков производственных операций);
- отсутствие препятствий для прохождения охлаждающего воздуха;
- отсутствие скоплений пыли на крыльчатке;
- правильность крепления и подсоединения электрических проводников.

Операции по чистке должны выполняться при на выключенном приборе, отсоединенном от сети электропитания, в соответствии с рис. 13 ÷ 18. Не используйте агрессивные химические средства и вызывающие коррозию вещества.

Ремонт

Ремонт приборов должен выполняться в соответствии со стандартом EN 60079-19. Операции по ремонту, восстановлению и модификации прибора могут выполняться только специалистами компании Vortice Elettrosociali S.p.A. и/или квалифицированным персоналом при соответствующем разрешении на работы в соответствии с Директивой АТЕХ 2014/34/UE от компании Vortice или сертифицированного сервисного центра. Все ремонтные операции должны выполняться с использованием оригинальных запчастей и обеспечивать сохранение оригинальных характеристик прибора.

По окончании каждого ремонта на прибор должна наклеиваться табличка с несмываемым текстом, содержащая следующую информацию/символы:



название предприятия, № сертификации/разрешения; номер и дата выполнения ремонта.

ВНИМАНИЕ!

В случае несоблюдения вышеуказанных требований приборы потеряют все свои сертифицированные технические характеристики.

ةي عن صلا ة حورم فئ اقل يه اموارش مت يتل ا تاد عمل او
الجهاز مصمم بحيث يتم تركيبه في أماكن يمكن أن تكون متفجرة، وفقاً للمواصفات الفنية الموصوفة في الجدول التالي:

تصنيف ATEX للمراوح	
علامة التوافق مع التوجيهات الأوروبية	CE
علامة محددة تتعلق بالحماية ضد الانفجارات	Ex
قاعدة قانونية لتصميم المراوح التي تعمل في أماكن تنطوي على احتمال الانفجار.	EN 14986
للحماية الكهربائية علاوة على ذلك أنظر أيضاً تصنيف ATEX للمحركات	II 2G Ex h IIB T3 Gb II 2D Ex h IIIC T125°C Db

تصنيف محركات ATEX		
محركات لأجهزة سطحية (مختلفة عن المناجم)	II	
الفئة 2: مستوى الحماية عالٍ	2	
بيئة قابلة للانفجار نظراً لوجود الغاز، البخار أو الضباب القابل للانفجار	Gb	غاز
تم زيادة مستوى الأمان	Ex eb	
مجموعة الغاز	IIC	
فئة درجة الحرارة 135 درجة مئوية	T4	
درجة الحماية IP (مجموعة الغاز)	IP55	
بيئة قابلة للانفجار نظراً لوجود المساحيق القابلة للانفجار	D	مساحيق
وقاية بواسطة نمط الحماية «tb»	Extb	
مجموعة المساحيق الموصلة للطاقة	IIIC	
درجة الحماية IP (مجموعة المساحيق)	IP65	

السلامة

لأي شيء غير مسمَّح بمراجعة قسم Atex.

تنبيه:



هذا الرمز يشير إلى إحتياطات يجب اتخاذها

لتفادي إصابة المستخدم بأضرار.

- لا تستخدم هذا المنتج في وظيفة مختلفة عن تلك المعروضة في هذا الكتيب.
- تأكد من سلامة الجهاز بعد إخراجهِ من المُغلف: في حال الشك، يرجى القيام بمراجعة فني مختص فوراً أو مركز مبيع معتمد من قبل Vortice. لا تترك أجزاء التغليف في متناول الأطفال أو القاصرين.
- إذا قررت التخلص نهائياً من الجهاز، أطفئ القاطع وافصله عن الشبكة الكهربائية.
- ضع الجهاز بعيداً عن متناول الأطفال أو المعاقين. في حالة فصله عن التيار الكهربائي أو عند القرار بعدم استخدامه بعد ذلك أبداً.
- التنظيف الداخلي للمنتج يجب تنفيذه حصرياً بواسطة العاملين المؤهلين مهنيًا.
- هذا الجهاز ليس مخصصاً للاستخدام بواسطة أشخاص (بما فيهم الأطفال) بقدرات جسدية وحركية وعقلية منخفضة، أو بلا خبرة أو معرفة إلا إذا كانوا قد خضعوا لإشراف أو تم تعليمهم مسبقاً كيفية الاستخدام بواسطة شخص مسئول عن سلامتهم. يجب مراقبة الأطفال لضمان ألا يعبتوا بالجهاز.
- عندما يتم تركيب الجهاز على ارتفاع أقل من 2,5 متراً من الأرضية، يلزم إجبارياً حماية إضافية للأجزاء المتحركة بشبكات مناسبة للحماية من جانب الدفع (صورة 4)
- إذا تجاوز الجهاز الحد الأقصى (A) 70dB(Lp) من الضوضاء أثناء التركيب النص على أدوات إخماد صوت مناسبة أو أدوات حماية شخصية ملائمة.

موديل	Lp dB(A) (3m)
63,2	E 254M ATEX
59,6	E 304M ATEX
66	E 354M ATEX
62	E 404M ATEX
70	E 454M ATEX
59,6	E 254T ATEX
62	E 304T ATEX
66	E 354T ATEX
64,8	E 404T ATEX
69,8	E 454T ATEX
72,7	E 504T ATEX
64	E 506T ATEX
75,4	E 604T ATEX
65,5	E 606T ATEX

تحذيرات:



هذا الرمز يدل على ضرورة الانتباه

لتجنب إلحاق الضرر بالجهاز.

- لا تقوم بإجراء أي تعديلات على الجهاز.
- افحص الجهاز بالنظر ولفترات منتظمة للتأكد من سلامته. في حال العثور على عيوب، لا تستخدم الجهاز وراجع فوراً مركز مبيع معتمد من قبل Vortice.
- في حال التشغيل الخاطئ و/أو العطل إذا طرأ على الجهاز، قم على الفور بالاتصال بمركز مبيع معتمد من قبل Vortice. وعند التصليح، اطلب استخدام قطع الغيار Vortice الأصلية.
- إذا سقط الجهاز أو أصيب بصدمة قوية، يجب التأكد من سلامته لدى مركز مبيع معتمد من قبل Vortice.
- التركيب والصيانة الداخلية - الخارجية للجهاز يجب تنفيذها بواسطة شخص مؤهل مهنيًا.
- أطفئ القاطع العام للجهاز عندما: (أ) يتم اكتشاف عطب في التشغيل: (ب) يتقرر تنفيذ صيانة أو تنظيف داخلي - خارجي: (ج) يتقرر عدم استخدام الجهاز لأوقات طويلة أو قصيرة.
- يجب أن تكون التوصيلات الكهربائية للجهاز مطابقة للقوانين السارية.

- البيانات الكهربائية للشبكة يجب أن تتطابق مع تلك الواردة على اللوحة الفنية المعلقة على الجهاز.
- يجب توصيل الجهاز بتماس أرضي. كما هو مفترض حسب القوانين الكهربائية السارية. في حال الشك، قم بطلب فحص دقيق من قبل فنيين مختصين.
- يجب توصيل الجهاز بشبكة التيار الكهربائي/ مقبس فقط إذا كانت طاقة التحمل في الشبكة/ المقبس مناسبة لعمل الجهاز في حالته الفصوى. خلاف ذلك عليك مراجعة فني مختص.
- استخدم لوحة نقاط توصيل أو أية أداة فصل أخرى بين الحائط والشفة في حالة ما إذا كان الحائط الذي يجب تركيب الجهاز عليه منفصل الأجزاء.
- إذا كان الجهاز مركباً خارجياً في المكان، يلزم العمل على حمايته على نحو مناسب ضد العوامل الجوية.
- درجة حرارة التشغيل ما بين 20- مئوية و 40+ مئوية.
- لا يمكن استخدام الجهاز منشطاً لسخانات الحمامات والدفايات وما إلى ذلك، وكذلك لا يجب أن يفرغ في مجاري هواء سخنة لمثل هذه الأجهزة.
- لا تغطي فوهات الجهاز أو تسدها سواء في مرحلة الدفع أو الشفط.
- لا تغمر المحرك في الماء أو في أية سوائل أخرى.

الاستخدامات المعهودة:

صورة 1 ÷ 5

التركيب:

صورة 6, A ÷ 12

إقرار التوافق مع الاتحاد الأوروبي "CE"

VORTICE ELETTROSOCIALI S.p.A
Strada Cerca, 2 - frazione di Zoate
TRIBIANO (MI) - ITALY 20067
يقر خت مسئوليته الخاصة أن المنتجات:

تتبع معايير السلامة الأوروبية.

نوع E ATEX

موديلات أحادية الطور: E 254 M ATEX; E 304 M ATEX; E 354 M ATEX; E 404 M ATEX; E 454 M ATEX
موديلات ثلاثية الأطوار: E 254 T ATEX; E 304 T ATEX; E 354 T ATEX; E 404 T ATEX; E 454 T ATEX; E 504 T ATEX
E 254 T ATEX; E 304 T ATEX; E 354 T ATEX; E 404 T ATEX; E 454 T ATEX; E 504 T ATEX; E 604 T ATEX; E 606 T ATEX

والتي يرجع هذا الإقرار إليها، متوافقة مع المواصفات القياسية التالية أو القواعد المنظمة الأخرى:

ATEX - تصميم المراوح التي تعمل في أجواء قابلة للانفجار EN 14986:2017

- سلامة الماكينة - أفكار أساسية، مبادئ عامة للتصميم;

مصطلحات أساسية، منهجية: EN ISO 12100-1:2003

- سلامة الماكينة - أفكار أساسية، مبادئ عامة للتصميم;

مبادئ فنية EN ISO 12100-2:2003

- سلامة الماكينة - مسافات السلامة لمنع الوصول إلى المناطق الخطرة

بالأطراف العليا: EN ISO 13857:2008

- سلامة الماكينة - جزيئات الماكينات الكهربائية:

قواعد عامة: EN 60204-1:2006

- توافق مع الموجات الكهرومغناطيسية (EMC) - متطلبات الأجهزة الكهربائية المنزلية والمعدات الكهربائية والأجهزة المشابهة، الجزء 1: الإصدار -

قاعدة مجموعة المنتجات: EN 55014-1:2006

- توافق مع الموجات الكهرومغناطيسية (EMC) - متطلبات الأجهزة الكهربائية المنزلية والمعدات الكهربائية والأجهزة المشابهة، الجزء 2: المناعة - قاعدة

مجموعة المنتجات: EN 55014-2:1997 + A1:2001

- حدود إصدار التيار المسجحة (أجهزة بتيار دخول => 16 أمبير لكل طور):

EN 61000-3-2:2006

- تحديد حدود تزاوج التيار و Vicker في نظم التغذية بالجهد المنخفض للأجهزة ذات التيار الاسمي => 16 أمبير:

EN 61000-3-3:2008

وفقاً لأحكام القواعد التنظيمية:

EC/42/2006; EC/108/2004; EC/95/2006; UE/34/2014

الرقمان الأخيران يشيران إلى عام صدور شهادة CE: 10

VORTICE ELETTROSOCIALI S.p.A.
General Manager
Ing. Stefano Guantieri

Stefano Guantieri



معلومات هامة للتخلص المتوافق بيئيا

في بعض بلدان الاتحاد الأوروبي لا يقع هذا المنتج في مجال تطبيق القانون القومي لنقل التوجيهات RAEE ومن ثم لا تسري فيها أي التزام جمع النفايات المفروضة في نهاية العمر التشغيلي.



هذا المنتج متوافق مع توجيهات EU2012/19/EC.

رمز صندوق المهملات وعليه العلامة الواردة على الجهاز يشير أن المنتج في نهاية عمره التشغيلي ولأنه يجب التعامل معه على حدة بعيدا عن الفضلات المنزلية، يجب تسليمه إلى مركز جمع مفروز للأجهزة الكهربائية والإلكترونية أو إعادة تسليمه إلى البائع في لحظة شراء جهاز جديد معادل.

المستخدم مسئول عن تسليم الجهاز في نهاية العمر التشغيلي للمؤسسات المناسبة للجمع، وإلا تعرض لعقوبات منصوص عليها من التشريع الحالي حول الفضلات.

الجمع المناسب المفروز لتسليم الجهاز التالي لمرحلة إعادة التدوير والمعالجة والتخلص المتوافق بيئيا يساهم في خاشي أية تأثيرات سلبية على البيئة والصحة ويشجع على إعادة تدوير المواد التي يتكون منها المنتج.

من أجل معلومات أكثر تفصيلا تتعلق بنظم الجمع المتاحة، توجه إلى مركز الخدمة المحلية للتخلص من النفايات أو إلى المحل الذي اشترت منه الجهاز، يلتزم المنتجون والمستوردون بالوفاء بمسئولياتهم عن إعادة التدوير والمعالجة والتخلص المتوافق بيئيا سواء مباشرة أو بالمشاركة في نظم جماعية.

تعليمات خاصة بتوجيهات Atex

قبل القيام بإجراء عمليات تركيب الجهاز اقرأ بعناية التعليمات التالية:

بدء التشغيل والتركيب

في حالة الضرورة اتصل بالخدمة الفنية التجارية Vortice: هاتف 199 102 102; عنوان البريد الإلكتروني: after-sales@vortice-italy.com

تنبيه:



هذا الرمز يشير إلى احتياطات يجب اتخاذها لتفادي إصابة المستخدم بأضرار.

- الجهاز المسلم يجب أن يتطابق مع المطلوب.
- العبوة يجب أن تكون سليمة.
- الدفاعة يجب أن تكون خالية من أية موانع تمنع تدويرها.
- البيانات الفنية وفقا لتوجيهات ATEX الموجودة في العلامة (على لوحة البيانات). يجب أن تكون متوافقة مع تصنيف مكان التركيب.
- لا يجب وجود علامات على حدوث ارتطام و/أو تشوه للجهاز.
- يرخس بتوصيل المحرك بالشبكة الكهربائية فقط لعاملين مؤهلين مهنيا. الأحوال البيئية الدنيا والقصوى للتشغيل هي: T بينة: - 20 درجة مئوية إلى + 40 درجة مئوية;
- T سائل: - 20 درجة مئوية إلى + 40 درجة مئوية;
- بعد بدء تشغيل الجهاز تحقق من أنه لا تسمع أصوات ناشئة عن الاحتكاك بين الأجزاء المتحركة والساكنة;
- ممنوع استخدام مراوح C ATEX داخل عملية إنتاجية تتعلق بنقل العناصر الكيميائية (على سبيل المثال في قطاع البتروكيمياويات والكيمياء).
- يجب أن يقوم بعمليات التركيب حصريا عاملون مؤهلون مهنيا وفقا للإصدار الساري من القانون EN 60079-17. يجب أن يشمل التأهيل تركيب الأجهزة الكهربائية داخل الأماكن القابلة للتفجر. حيث يمكن أن يكون الخطر في الغازات القابلة للاشتعال، والأبخرة، والغبار، والألياف أو البقايا المتطايرة للغزل.
- تنبيه: أرجع دائما إلى البيانات المطبوعة على لوحة الجهد والتردد لضمان التوليف الصحيح مع شبكة التغذية الكهربائية. إذا لم يكن محددًا يمكن دائما حمل + - 1% من الجهد و+ - 1% من التردد.
- مخططات التوصيل يتم توريدها على نحو عادي مع المحرك. أو تكون مطبوعة في علبه نقاط التوصيل؛ وعند عدم وجودها ارجع إلى تلك الواردة في كتيب التعليمات الحالي.
- القطع العرضي الاسمي للموصلات الكهربائية يجب أن يكون مناسباً مع قدرة المحرك ونوع التجهيز المركب به.
- عند نهاية عمليات التوصيل بالشبكة الكهربائية وقبل إغلاق علب الكابلات، استعد الوضع الصحيح لحشوات العزل. براغي الغطاء يجب أن يتم إحكام غلقها وفقا للمعايير التالية:
- قطر اللولبية: 3,8 م؛ عزم الالتواء = 1,2 نيوتن مترا؛
- قطر اللولبية: 4,8 م؛ عزم الالتواء = 2,0 نيوتن مترا؛
- في حالة عدم وجود أداة قياس اععمل على النحو التالي لكل القطرين: 2,8 م أو 4,8 م؛ التي يتم إحكامها حتى نهاية المسار. وفي نهاية مثل هذه العملية اععمل على إحكام الغلق الإضافي للسلامة. وليس أكثر من ربع لفة إيجابية.
- البراغي و/أو الصواميل المخصصة للربط الكهربائي للموصلات الكهربائية للجهاز يجب ربطها حتى نهاية المسار. وفي نهاية مثل هذه العملية اععمل على إحكام الغلق الإضافي للسلامة. وليس أكثر من ربع لفة إيجابية.

حالات الاستخدام الخاصة

A- التوصيل بالشبكة الكهربائية

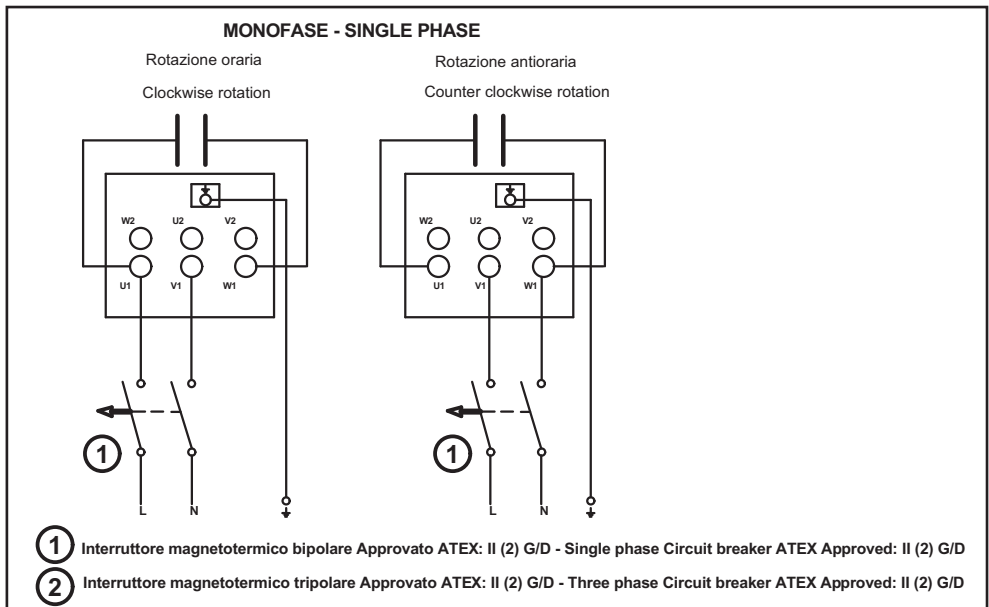
أجهزة Vortice من طراز C ATEX يتم تغذيتها بمحركات سلامة زائدة لها شهادة وفقا لقواعد EN 60079-0 و EN 60079-7. بحالة حماية "e". ولهذا فإنه لضمان التنسيق الكهربائي وفقا للمتطلبات الإضافية الموصوفة في قواعد التجهيزات EN 60079-14 والتوافق مع التوجيهات 2014/34/UEX. من المزمع إدراج أجهزة حماية من الجهد المفرط على خط التيار فقط متوافقة مع ATEX UE/34/2014. بالتوافق مع العلامة التالية

II (2) G/D

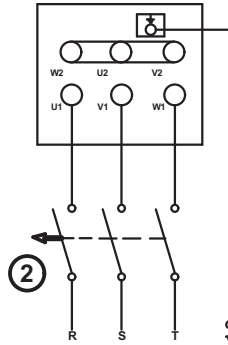
أدوات الحماية يجب أن تختار وفقا للمواصفات الفنية الموصوفة في الجدول التالي:

كود المحرك	الوقت t _E	المعدل I _A / N	التردد الاسمي	التيار الاسمي I _N	الجهد الاسمي	عدد الأقطاب	عدد الأطوار المحرك	موديل
E 254M ATEX	1	4	230V	0,75	50Hz	2,5	32	K23092/001
E 304M ATEX	1	4	230V	0,77	50Hz	2,5	32	K23092/001
E 354M ATEX	1	4	230V	0,97	50Hz	2,5	32	K23092/001
E 404M ATEX	1	4	230V	1,27	50Hz	2,1	32	K23092/002
E 454M ATEX	1	4	230V	1,50	50Hz	2,1	32	K23092/002
E 254T ATEX	3	4	400V	0,49	50Hz	2,5	28	J23092/001
E 304T ATEX	3	4	400V	0,53	50Hz	2,5	28	J23092/001
E 354T ATEX	3	4	400V	0,50	50Hz	2,5	28	J23092/001
E 404T ATEX	3	4	400V	0,61	50Hz	2,5	19	J23092/002
E 454T ATEX	3	4	400V	0,70	50Hz	2,5	19	J23092/002
E 504T ATEX	3	4	400V	0,64	50Hz	2,5	19	J23092/002
E 506T ATEX	3	6	400V	0,47	50Hz	3,0	21	J23092/004
E 604T ATEX	3	4	400V	0,71	50Hz	2,5	19	J23092/003
E 606T ATEX	3	6	400V	0,49	50Hz	3,0	21	J23092/004

مخططات التوصيل



TRIFASE - THREE PHASE



- ① Interruttore magnetotermico bipolare Approvato ATEX: II (2) G/D - Single phase Circuit breaker ATEX Approved: II (2) G/D
- ② Interruttore magnetotermico tripolare Approvato ATEX: II (2) G/D - Three phase Circuit breaker ATEX Approved: II (2) G/D

إذا كان اتجاه الدوران للمروحة لا يتطابق مع ذلك المنصوص عليه انزع الجهد وانتظر توقف الموتور توقفا تاما.

- الأجهزة ثلاثية الأطوار: بدلها طورين من الثلاثة فيما بينهما:
- الأجهزة أحادية الأطوار: بدل موصلات اللف المساعد فيما بينها.

B - مراقبة الذبذبة

(فقط للتركيبات في أماكن قابلة للانفجار التي تحتوي على غبار موصل - تصنيف IIC T125°C Db (ATEX II 2D Ex h III CT125°C Db).
الأجهزة المركبة بداخل الأماكن التي يوجد بها غبار قابل للانفجار حسب توجيهات EN 14986. يجب أن تخضع إلى الرقابة المستمرة للذبذبات أثناء التشغيل. مستويات الإنذار والإطفاء والمشار إليها فيما يلي. تلي شروط القواعد الدولية ISO 14694 المراوح الصناعية - مواصفات نوعية الاتزان ومستويات الذبذبة. وفقا للفئة BV-3.

مجالات التطبيق: HVAC

مراوح العنابر الصناعية وورش السيارات والمخازن والأنشطة التجارية والصناعية بشكل عام:

درجة الاتزان

G 6,3

التركيب على الدعامة المرنة م/ثانية		التركيب على الدعامة الصلبة م/ثانية		فئة المروحة ISO 14694	حالة / حد
لفة متر.ثا	ذروة	لفة متر.ثا	ذروة		
6.3	8.8	4.5	6.4	BV-3	بدء التشغيل جهاز/أجهزة
11.8	16.5	7.1	10.2	BV-3	إنذار
12.3	17.8	9.0	12.7	BV-3	إطفاء

ملاحظة مهمة لأغراض التركيب

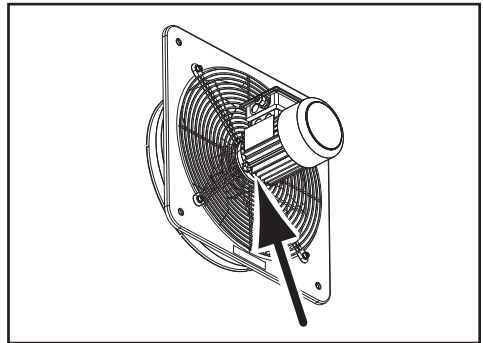
تنبيه:

هذا الرمز يشير إلى احتياطات يجب اتخاذها
لتفادي إصابة المستخدم بأضرار.



وفقا لمتطلبات القاعدة القانونية UNI EN 14986 لتصميم المراوح التي تعمل في أجواء قابلة للتفجر: فإن أجهزة Vortice من طراز E لها منحني تشغيل مستمر ما بين الضغط الاستاتيكي = 0 (Pa) والضغط الاستاتيكي؛ ولهذا فليس هناك حدود لتشغيل هذه الأجهزة بالحمل الكامل.

تحديد موضع الجسبات لقياس الذبذبة يجب أن يتم تنفيذه وفقا للتوضيح التالي:



الصيانة/التنظيف

(صور من 13 إلى 18).

مروحة

يجب أن يتم تنفيذ التنظيف أو الصيانة فقط وحصريا بواسطة أشخاص مؤهلين مهنيا للعمل وفقا للتوجيهات ATEX UE/34/2014، بالتوافق مع الفاعدة القانونية EN 60079-17.

قم بالتفتيش الدوري على أوقات متغيرة وفقا للموقع/المكان. ATEX. ووجهة المروحة، هدف التفتيش هو تحديد ما إذا كان الجهاز يحتاج إلى تدخل للتنظيف و/أو الصيانة، في جميع الأحوال فإن دورية مثل هذا التفتيش لا يجب أن يزيد على 12 شهرا. وبصفة خاصة، راجع :
- مستوى الذبذبة: (أنظر "أحوال استخدام خاصة"، النقطة B)
- مستوى الإصدار الصوتي.

المحرك

كل 3000 ساعة خدمة تحقق واستعد لو كان ضروريا زيت التشحيم حول الحشيشات العازلة (حلقات V):

دوريا ووفقا للمكان ونوع الاستخدام تأكد من:

- تنظيف المحرك (زيت، غبار، اتساخ، بقايا تشغيل):

- أن يمر الهواء البارد ليس معافا:

- عدم وجود رواسب غبار على مروحة التبريد.

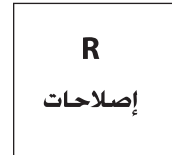
- التثبيت الصحيح وتوصيل الوصلات الكهربائية.

عمليات التنظيف يجب أن يتم تنظيفها والجهاز مطفأ، ومنفصل عن الشبكة الكهربائية، وبالطرق الموصوفة في الصورة 13 ÷ 18 لا تستخدم منتجات كيميائية قوية و/أو عوامل تآكل.

إصلاحات

يجب أن تتم الإصلاحات وفقا للقاعدة القانونية EN 60079-19. عمليات الإصلاح والمراجعة والاستعادة والتعديل التي تجرى للأجهزة لا يمكن أن يقوم بها سوى العاملون التابعون لشركة Vortice Electrosociali و/أو عاملون مؤهلون تحت سيطرة وتحكم Vortice أو بواسطة مراكز الدعم الفني المرخص لها للعمل في ظل التوجيهات ATEX UE/34/2014. جميع الإصلاحات يجب تنفيذها باستخدام قطع غيار أصلية واحترام المواصفات الأصلية للأجهزة.

عند نهاية كل عملية إصلاح يجب وضع لوحة غير قابلة للإزالة على الجهاز تحتوي على المعلومات والرموز التالية:



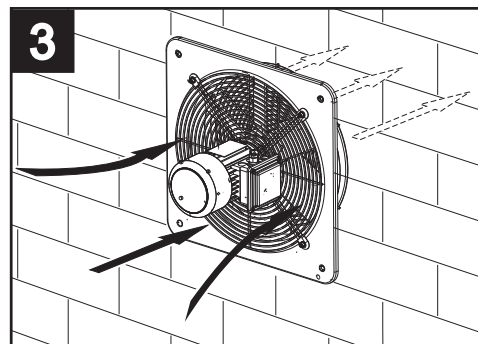
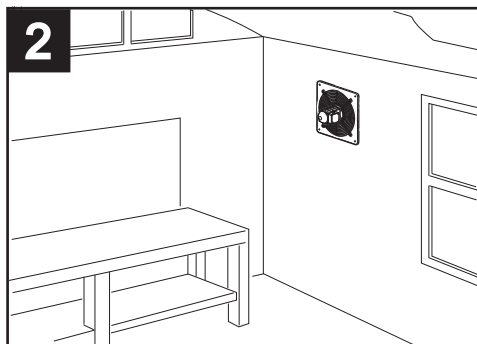
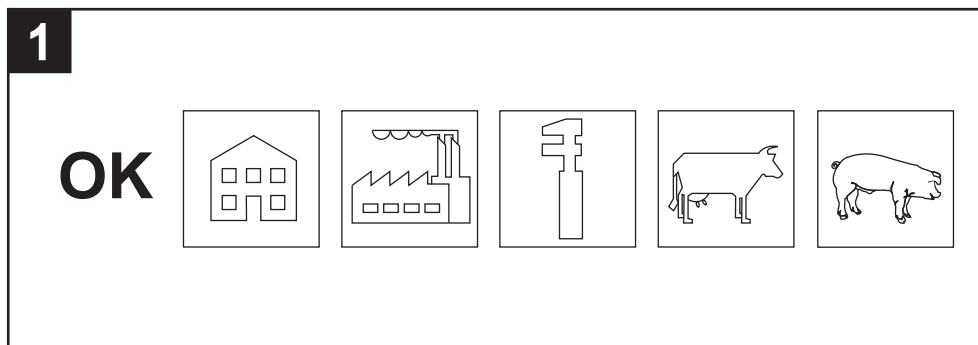
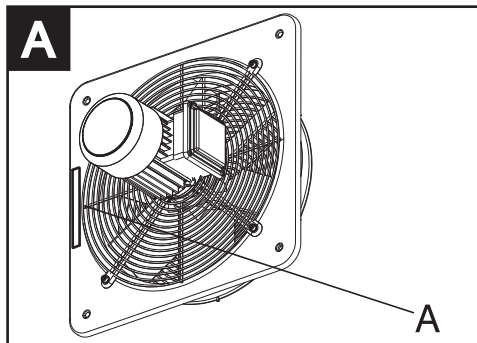
اسم الشركة، رقم الشهادة/التمكين، رقم وتاريخ عملية الإصلاح.

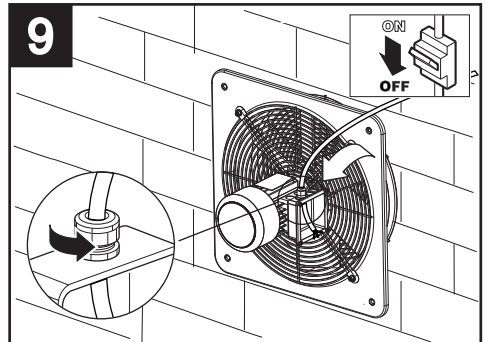
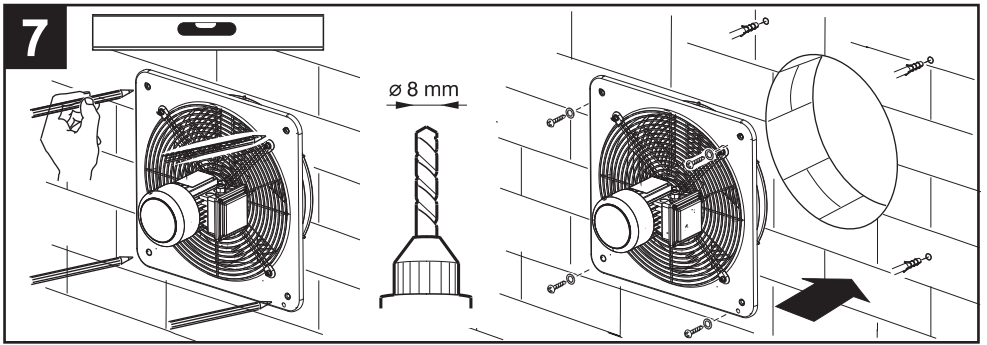
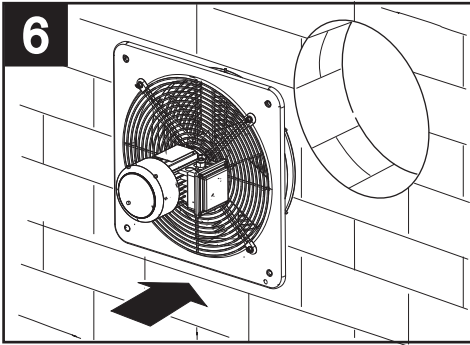
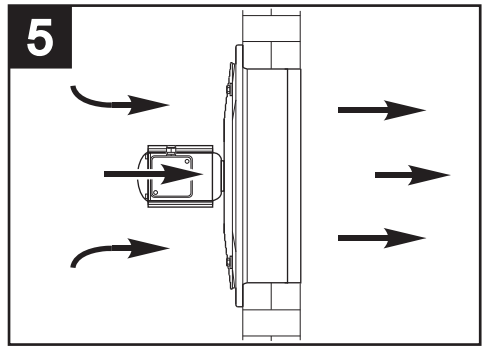
تنبيه:

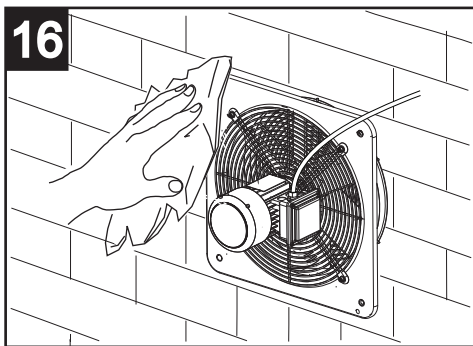
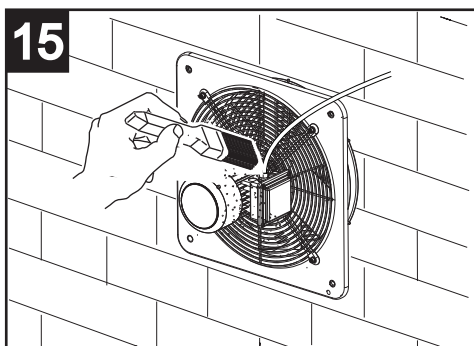
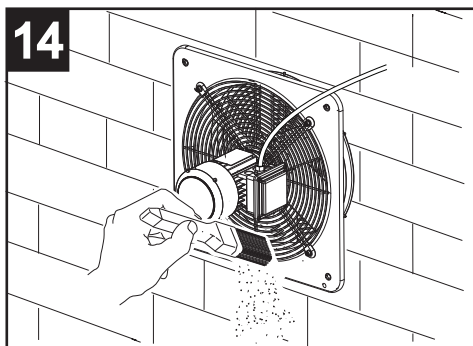
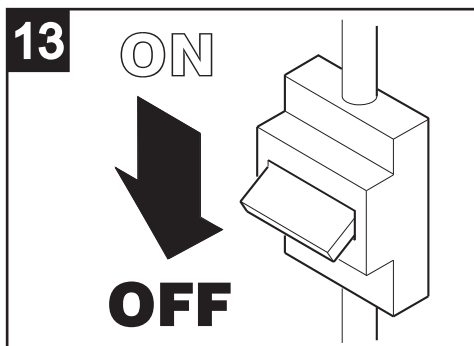
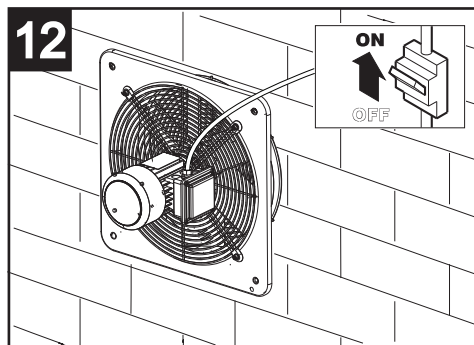
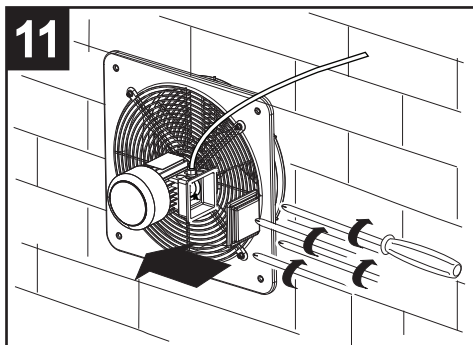
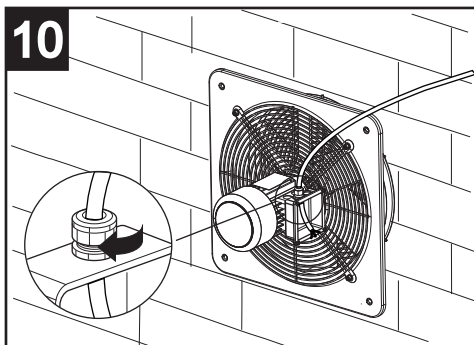
في حالة عدم احترام الالتزامات الواردة أعلاه سوف تفقد الأجهزة جميع مواصفاتها الفنية الصادرة بها الشهادة.

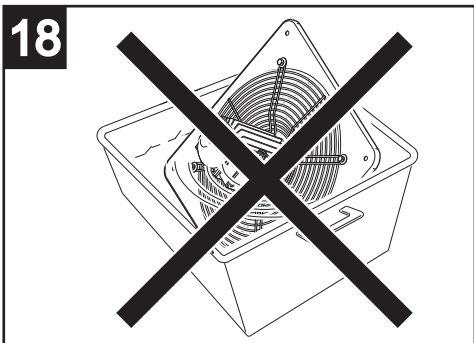
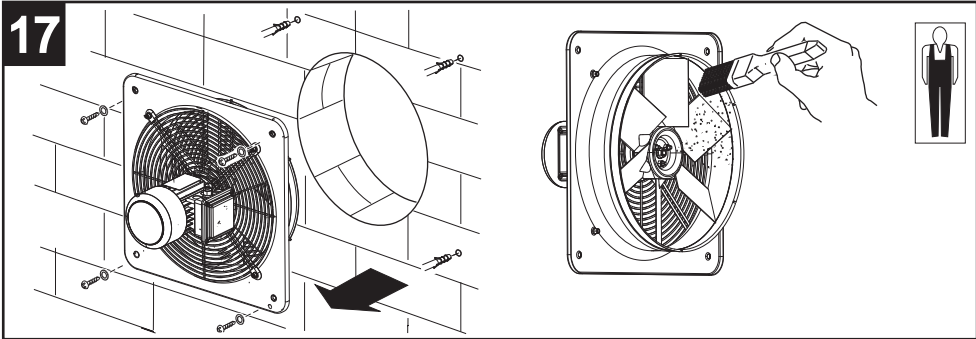
FIGURE
FIGURES
FIGURES
ABBILDUNGEN
FIGURAS
FIGURA
RITNINGAR
ABRAK

OBRÁZKY
OBRÁZKY
FIGURES
FIGURI
SLIKE
SLIKE
SEKILLER
ΕΙΚΟΝΕΣ
مقارأا











VORTICE S.p.A. si riserva il diritto di apportare tutte le varianti migliorative ai prodotti in corso di vendita.
VORTICE S.p.A. reserves the right to make improvements to products at any time and without prior notice.
VORTICE S.p.A. se réserve le droit d'apporter toutes les variations afin d'améliorer ses produits en cours de commercialisation.
VORTICE S.p.A. behält sich vor, alle eventuellen Verbesserungsänderungen an den Produkten des Verkaufsangebots vorzunehmen.
VORTICE S.p.A. se reserva el derecho a hacer cambios en los productos para su mejora en cualquier momento sin previo aviso.
VORTICE S.p.A. 公司 股份有限公司 保留在产品销售期间进行产品改良的权利。
تحتفظ مؤسسة **Vortice S.p.A.** بحق إجراء كافة التعديلات التحسينية على منتجاتها المطروحة في الأسواق.

VORTICE GROUP COMPANIES

VORTICE S.p.A.
Strada Cerca, 2 - frazione di Zoate
20067 - Tribiano (MI)
Tel. +39 02-90.69.91
ITALY
vortice.com
postvendita@vortice-italy.com

VORTICE INDUSTRIAL Srl
Via B. Brugnoti, 3
37063 - Isola della Scala (VR)
Tel. +39 045 6631042
ITALY
vorticeindustrial.com
info@vorticeindustrial.com

VORTICE VENTILATION SYSTEM (CHANGZHOU) CO.LTD
Building 19, No.388 West Huanghe Road, Xinbei District,
Changzhou, Jiangsu Province CAP:213000
CHINA
vortice-china.com
vortice@vortice-china.com

VORTICE LIMITED
Beeches House-Eastern Avenue
Burton on Trent - DE 13 0BB
Tel. +44 1283-49.29.49
UNITED KINGDOM
vortice.ltd.uk
sales@vortice.ltd.uk

VORTICE LATAM S.A.
Bodega #6
Zona Franca Este Alajuela - Alajuela 20101
Tel. (+506) 2201 6934
COSTA RICA
vortice-latam.com
info@vortice-latam.com

CASALS VENTILACIÓN INDUSTRIAL IND., S.L.
Ctra. Camprodon, s/n
17860 - Sant Joan de les Abadesses (Girona)
SPAIN
casals.com
ventilacion@casals.com

