

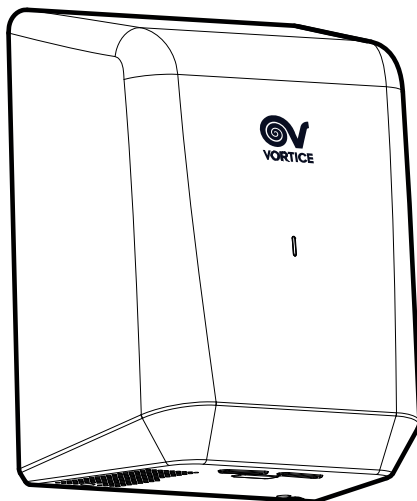
Libretto istruzioni  
Instruction booklet  
Notice d'emploi et d'entretien  
Betriebsanleitung  
Manual de instrucciones



---

**ECODRY**  
**ECODRY EC**

**UK** **CA** **CE** **€**



**Prima di usare il prodotto leggere attentamente le istruzioni contenute nel presente libretto. Vortice non potrà essere ritenuta responsabile per eventuali danni a persone o cose causati dal mancato rispetto delle indicazioni di seguito elencate, la cui osservanza assicurerà invece la durata e l'affidabilità, elettrica e meccanica, dell'apparecchio.**

**Conservare sempre questo libretto d'istruzioni.**

**Read the instructions contained in this booklet carefully before using the appliance. Vortice cannot assume any responsibility for damage to property or personal injury resulting from failure to abide by the instructions given in this booklet.**

**Following these instructions will ensure a long service life and overall electrical and mechanical reliability.**

**Keep this instruction booklet in a safe place.**

**Avant d'installer et de brancher le produit, lire attentivement ces instructions. La société Vortice ne pourra pas être tenue pour responsable des dommages éventuels causés aux personnes ou aux choses, en cas d'une application incorrecte des consignes mentionnées dans ce livret. Le respect de toutes les instructions reportées dans ce livret garantira une longue durée de vie ainsi que la fiabilité électrique et mécanique de cet appareil. Conserver toujours ce livret d'instructions.**

**Vor Installation und Anschluss dieses Produkts müssen die vorliegenden Anleitungen aufmerksam durchgelesen werden. Vortice kann nicht für Personen- oder Sachschäden zur Verantwortung gezogen werden, die auf eine Nichtbeachtung der Hinweise in dieser Betriebsanleitung zurückzuführen sind. Befolgen Sie alle Anweisungen, um eine lange Lebensdauer sowie die elektrische und mechanische Zuverlässigkeit des Geräts zu gewährleisten. Diese Betriebsanleitung ist gut aufzubewahren.**

**Antes de instalar y conectar el producto, leer atentamente estas instrucciones. Vortice no es responsable de los eventuales daños a personas o cosas causados por la falta de aplicación de los contenidos de este folleto. Para asegurar la duración y la eficiencia eléctrica y mecánica del producto, es necesario seguir todas las instrucciones. Conservar siempre este folleto de instrucciones.**

Indice	IT
Descrizione ed impiego	3
Sicurezza	3
Specifiche tecniche	5
Disimballo	6
Installazione	6
Sostituzione del filtro	10
Utilizzo	12
Manutenzione e pulizia	12
Schema di collegamento	13
Smaltimento	13

Table of Contents	EN
Description and use	14
Safety	14
Technical specifications	15
Unpacking	17
Installation	17
Filter replacing	21
Use	23
Maintenance and cleaning	23
Wiring diagrams	24
Disposal	24

Index	FR
Description at mode d'emploi	27
Sécurité	27
Spécifications techniques	29
Déballage	30
Installation	30
Remplacement du filtre	35
Utilization	37
Entretien et nettoyage	37
Schémas de branchement	38
Élimination	38

Inhaltsverzeichnis	DE
Beschreibung und Gebrauch	39
Sicherheit	39
Technische Angaben	41
Auspacken	42
Installation	42
Austausch des Filters	47
Gebrauch	49
Instandhaltung und Reinigung	49
Verbindungsschema	50
Entsorgung	50

Índice	ES
Descripción y uso	51
Seguridad	51
Especificaciones técnicas	53
Desembalaje	54
Instalación	54
Sustitución del filtro	59
Uso	61
Mantenimiento y limpieza	61
Esquema de conexión	62
Eliminación	62

## Descrizione ed impiego

Il prodotto da lei acquistato è un apparecchio automatico con sensore IR in grado di asciugare le mani in 12/14 secondi. Curate attentamente la posizione d'installazione di questi apparecchi per evitare interferenze con il sistema automatico di funzionamento.

**ECODRY:** con motore a collettore e filtro standard

**ECODRY EC:** con motore EC e filtro HEPA

Questi apparecchi sono stati progettati per un uso in ambiente domestico e commerciale.

Vedere "Utilizzo" per una descrizione più dettagliata della funzionalità dell'apparecchio.

## Sicurezza



### Attenzione:

questo simbolo indica che è necessario prendere precauzioni per evitare danni all'utente

- Le istruzioni contenute in questa guida di installazione devono essere seguite attentamente durante l'installazione di questa unità. La mancata osservanza accurata delle istruzioni può comportare il funzionamento errato di questa unità, danni alle cose e/o lesioni personali.
- Non usare questo prodotto per una funzione differente da quella esposta in questo libretto. Vortice non è responsabile per danni causati da utilizzi impropri o installazioni difettose.
- Dopo aver tolto il prodotto dall'imballo, assicurarsi della sua integrità; nel dubbio rivolgersi subito ad un Centro Assistenza Tecnica autorizzato Vortice.
- Non lasciare parti dell'imballo alla portata di bambini o persone diversamente abili.
- L'uso di qualsiasi apparecchio elettrico comporta l'osservanza di alcune regole fondamentali, tra le quali:
  - non toccarlo con mani bagnate o umide
  - non toccarlo a piedi nudi.
- Non utilizzare l'apparecchio in presenza di sostanze o vapori infiammabili come alcool, insetticidi, benzina, ecc.
- L'apparecchio deve essere installato fuori dalla portata di una persona che stia utilizzando una doccia o una vasca da bagno.
- Questo apparecchio può essere utilizzato da bambini di età non inferiore a 8 anni e da persone con ridotte capacità fisiche, sensoriali o mentali, o prive di esperienza o della necessaria conoscenza, purché sotto sorveglianza oppure dopo che le stesse abbiano ricevuto istruzioni relative all'uso sicuro dell'apparecchio e alla comprensione dei pericoli ad esso inerenti. I bambini non devono giocare con l'apparecchio. La pulizia e la manutenzione destinata ad essere effettuata dall'utente non deve essere effettuata da bambini senza sorveglianza.

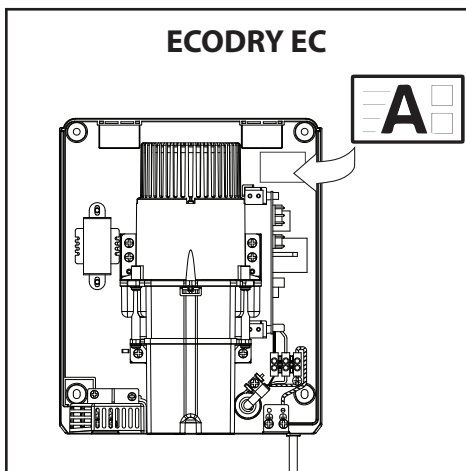
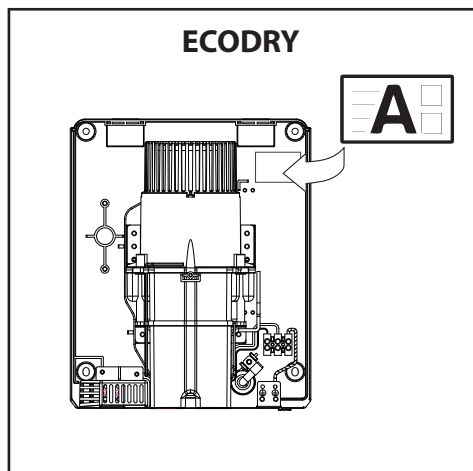


### Avvertenza:

questo simbolo indica che è necessario prendere precauzioni per evitare danni al prodotto

- Non apportare modifiche di alcun genere al prodotto.
- Questa unità è stata progettata solo per uso interno, protetta da acqua, sole e temperature estreme, non usarlo all'aperto o vicino a fonti di calore e umidità.
- L'unità deve essere montata su una parete verticale piana.
- Posizionare l'apparecchio come da indicazioni date dal costruttore (fig. 4b).
- Non coprire e non ostruire le due griglie di aspirazione e mandata dell'apparecchio.
- Non appoggiare oggetti sull'apparecchio.
- È necessario curare attentamente la posizione d'installazione dell'apparecchio automatico per evitare interferenze con il sistema di funzionamento.
- Verificare periodicamente l'integrità dell'apparecchio. In caso d'imperfezioni, non utilizzare l'apparecchio e contattare subito un Centro di Assistenza autorizzato Vortice.

- In caso di cattivo funzionamento e/o guasto dell'apparecchio, rivolgersi subito ad un Centro di Assistenza autorizzato Vortice e richiedere, per l'eventuale riparazione, l'uso di ricambi originali Vortice.
- Se l'apparecchio cade o riceve forti colpi farlo verificare subito presso un Centro di Assistenza Tecnica autorizzato Vortice.
- Spegnerne l'interruttore generale dell'impianto quando:
  - a) si rileva un'anomalia di funzionamento;
  - b) si decide di eseguire una manutenzione di pulizia esterna;
  - c) si decide di non utilizzare per brevi o lunghi periodi l'apparecchio.
- Il cablaggio elettrico deve essere eseguito da una persona qualificata in conformità con tutti gli standard applicabili, compresi gli standard anti-incendio
- Non utilizzare la piastra posteriore come guida durante la foratura. Assicurarsi che nessun sistema di tubazioni (gas, acqua, aria) o cavi elettrici siano posizionati direttamente dietro area di perforazione / montaggio.
- Collegare il prodotto alla rete di alimentazione/presa elettrica solo se la portata dell'impianto/presa è adeguata alla sua potenza massima. In caso contrario rivolgersi subito a personale professionalmente qualificato.
- I dati elettrici della rete devono corrispondere a quelli riportati in targa A.



- L'installazione dell'apparecchio deve essere effettuata da personale professionalmente qualificato.
- L'impianto elettrico a cui è collegato l'apparecchio deve essere conforme alle norme vigenti.
- Per l'installazione occorre prevedere un interruttore onnipolare con distanza di apertura dei contatti uguale o superiore a mm 3.

#### N.B.

- Il dispositivo è dotato di un pulsante (accessibile rimuovendo il coperchio frontale, fig. 8) che esclude la resistenza elettrica, di potenza pari a 400 W
- Il dispositivo è dotato di un dispositivo di sicurezza con ripristino automatico a 120°C.
- L'apparecchio automatico è dotato di un dispositivo che interrompe l'erogazione della tensione dopo 50 secondi di funzionamento continuo.
- Si raccomanda di non montare, ogni qualvolta possibile, l'apparecchio automatico nell'immediata prossimità di caloriferi o altri apparecchi da riscaldamento per evitare il rischio che il calore comprometta il perfetto funzionamento dei componenti elettronici.

**Specifiche tecniche**

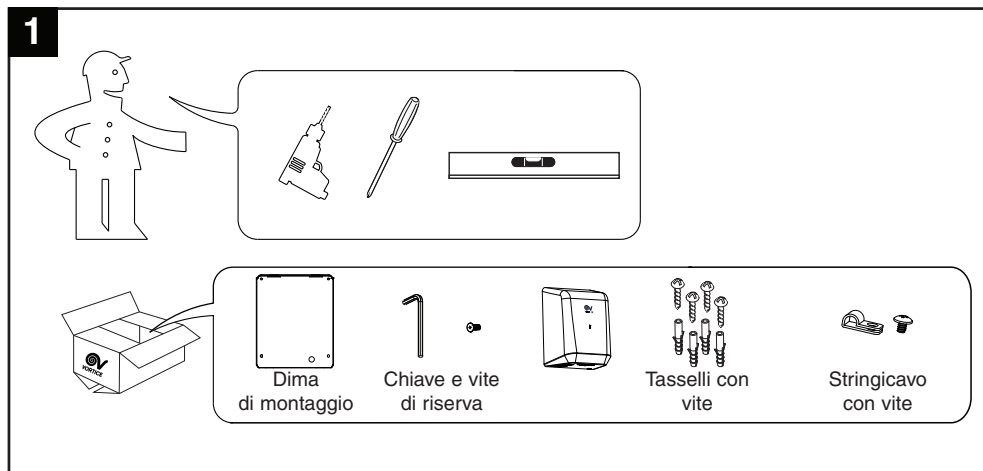
<b>ECODRY EC</b>	
<b>Tensione di esercizio / cicli / potenza</b>	AC 220~240 V, 50/60 Hz, 700 W
<b>Alimentazione in Standby</b>	≤0.5 W
<b>Velocità aria calda in uscita</b>	96 m/s
<b>Motore</b>	Motore EC, 30000 RPM
<b>Sensore</b>	Funzionamento automatico a infrarossi
<b>Range sensore</b>	45° 10~20 cm
<b>Protezione temporizzata</b>	spegnimento automatico a 50 secondi
<b>Tempo di asciugatura</b>	12~14 sec
<b>Protezione IP</b>	IPX4
<b>Isolamento</b>	CLASS I
<b>Dimensioni unità</b>	234x294x143 mm

<b>ECODRY</b>	
<b>Tensione di esercizio / cicli / potenza</b>	AC 220~240 V, 50/60 Hz, 800 W
<b>Alimentazione in Standby</b>	≤0.5 W
<b>Velocità aria calda in uscita</b>	103 m/s
<b>Motore</b>	Motore a collettore, 33000 RPM
<b>Sensore</b>	Funzionamento automatico a infrarossi
<b>Range sensore</b>	45° 10~20 cm
<b>Protezione temporizzata</b>	spegnimento automatico a 50 secondi
<b>Tempo di asciugatura</b>	12~14 sec
<b>Protezione IP</b>	IPX4
<b>Isolamento</b>	CLASS I
<b>Dimensioni unità</b>	234x294x143 mm

## Disimballo

1. Rimuovere tutto il materiale di imballaggio. Il riciclaggio è raccomandato.
2. Rimuovere con attenzione l'apparecchio dal cartone di spedizione, facendo attenzione a non far cadere l'apparecchio.
3. Ispezionare attentamente qualsiasi danno che possa essersi verificato durante il trasporto. Verificare la presenza di parti allentate, mancanti o danneggiate. Se l'apparecchio è danneggiato, informare tempestivamente corriere o rivenditore presso cui è stato acquistato.

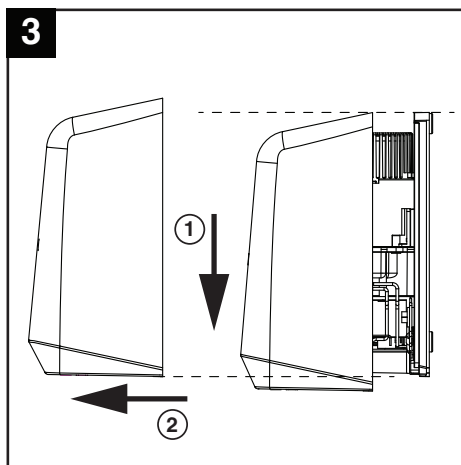
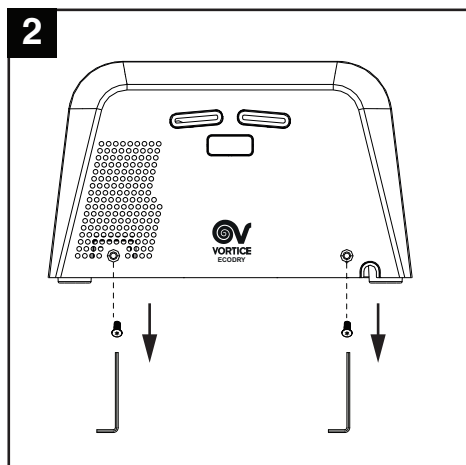
Gli articoli presenti nell'imballo sono mostrati in fig. 1



## Installazione

### Rimozione della copertura frontale

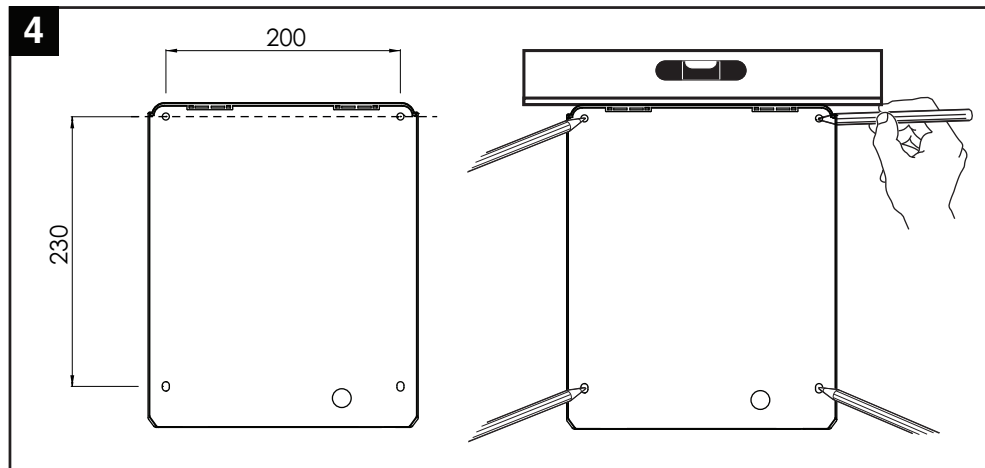
- 1.1 Posizionare l'apparecchio sopra un panno per evitare di segnarne la superficie.
- 1.2 Rimuovere le due viti di sicurezza presenti sulla parte inferiore del prodotto, utilizzando la chiave fornita (fig. 2).
- 1.3 Premere verso il basso la copertura frontale e rimuoverla dall'apparecchio (fig. 3).



**ATTENZIONE:** prima dell'installazione, decidere se l'ingresso del cavo deve essere dal retro o dalla parte inferiore del prodotto. Seguire le istruzioni pertinenti. Non utilizzare la piastra posteriore come guida per la foratura.

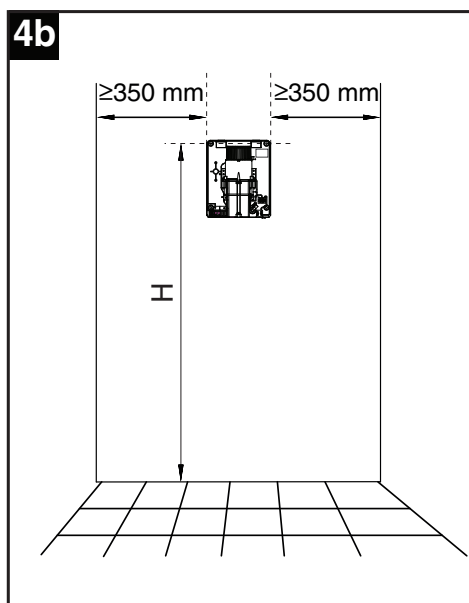
## Posizionamento

Segnare la disposizione sulla parete con una matita. Usare la dima di installazione fornita per segnare i quattro punti di fissaggio.



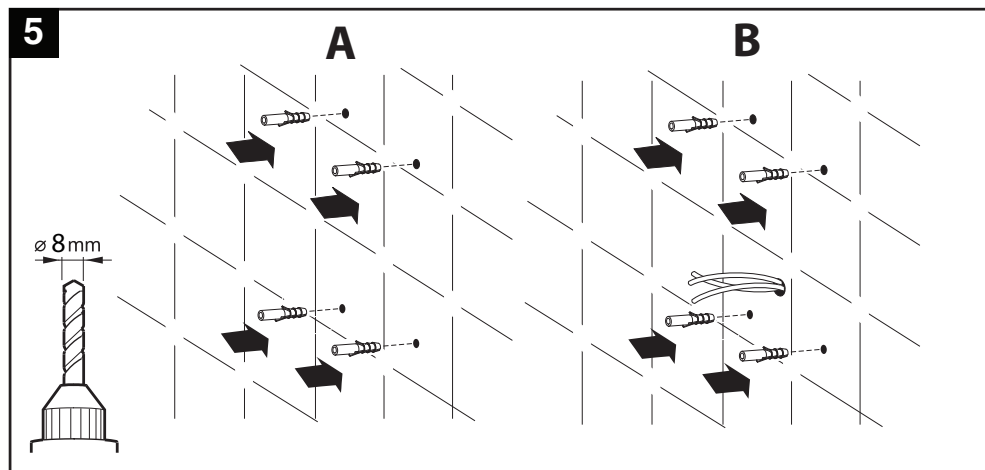
Misure di altezza consigliate dal pavimento alla vite superiore. (fig. 4b):

Utenza	H
Uomo adulto	1300mm
Donna adulta	1265 mm
Bambini 5-8 years old	928 mm
Bambini 8-11 years old	1028 mm
Ragazzi 11-14 years old	1108 mm
Utenza su sedia a rotelle	1050 mm



Forare la parete nelle posizioni contrassegnate con un trapano da 5/16 (8 mm) (fig. 5A) e inserire i tasselli a filo muro.

Se si è deciso per l'ingresso dei cavi di alimentazione dal retro del prodotto, predisporre il corretto cablaggio (fig. 5B).



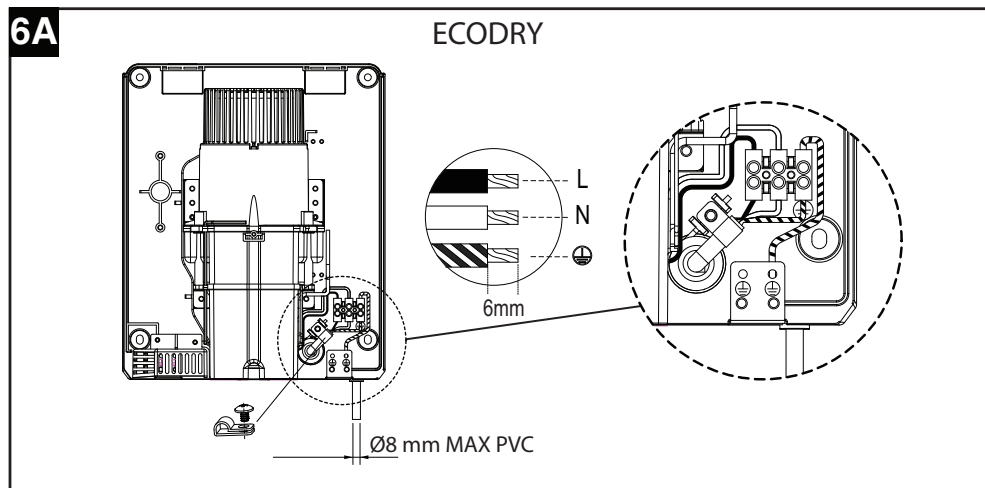
## CABLAGGIO CAVO ALIMENTAZIONE - MORSETTIERA

**ATTENZIONE: ASSICURARSI CHE L'ALIMENTAZIONE NON SIA COLLEGATA**

(vedere schema di collegamento fig. 16)

- Inserire il cavo attraverso il passacavo. Assicurarsi che il cavo sia sufficientemente lungo per il cablaggio.
- Il cavo deve scorrere nel canale dedicato.
- Collegare i cavi come mostrato (fig. 6 - passaggio cavi dalla parte inferiore del prodotto).
- Avvitare la morsetteria.
- Avvitare lo stringicavo alla piastra posteriore.

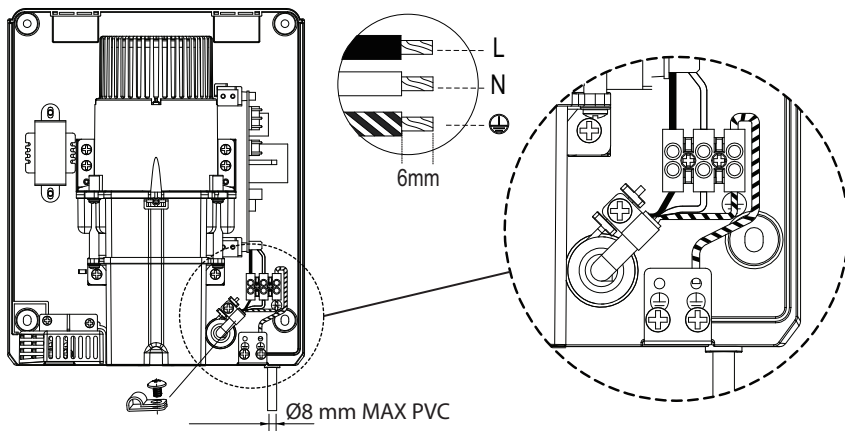
**ATTENZIONE: Collegare il cavo di terra al polo della morsetteria segnato con "⊕".**  
**Non stringere troppo per evitare di rovinare il cavo di alimentazione.**





6B

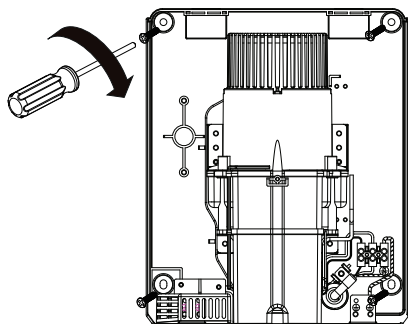
ECODRY EC



Avvitare la piastra posteriore alla parete (fig. 7).

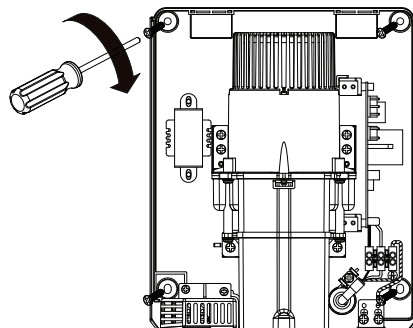
7A

ECODRY



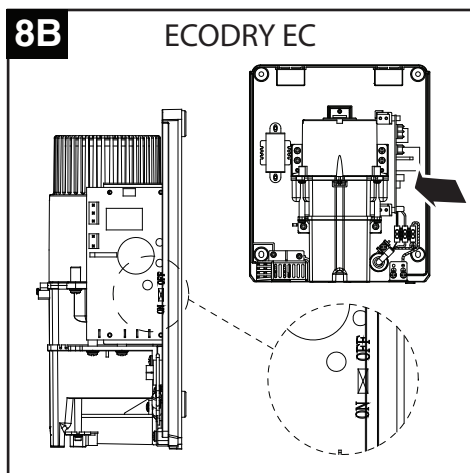
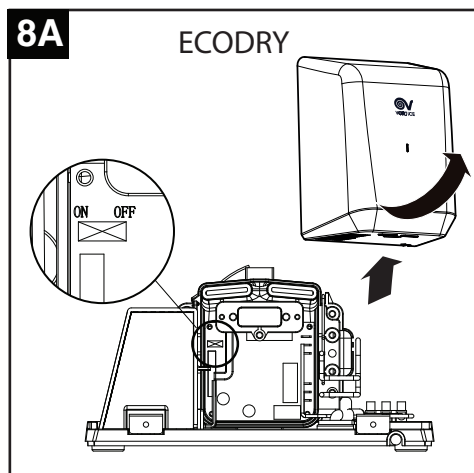
7B

ECODRY EC



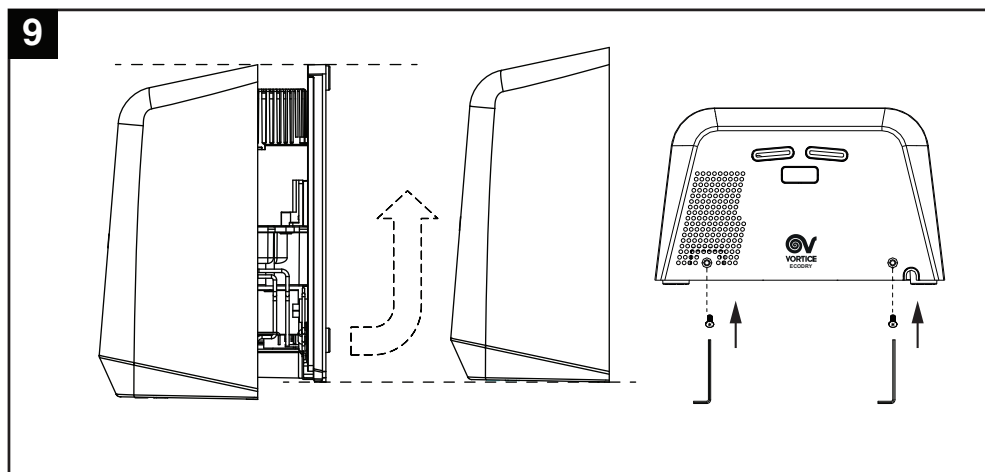
## PULSANTE RESISTENZA ON/OFF (Fig 8). (impostazione di fabbrica“ON”)

Per escludere la resistenza nei periodi estivi, premere il pulsante mostrato in figura 8, dopo aver rimosso il coperchio anteriore (ripetere i passaggi delle figure 2-3).



## MONTAGGIO COPERTURA

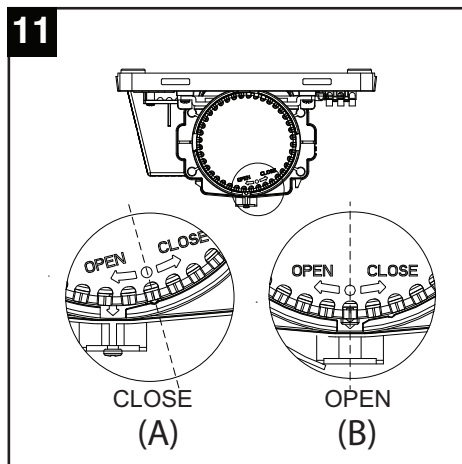
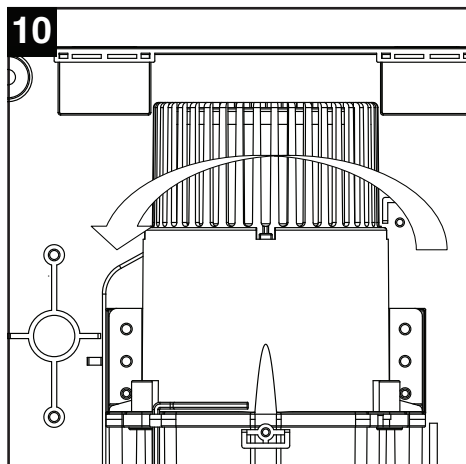
- Riposizionare la copertura frontale sulla piastra posteriore (fig. 9).
- Inserire e serrare le due viti di sicurezza sulla parte inferiore della copertura frontale.
- Riattivare l'alimentazione.
- Provare l'apparecchio per il corretto funzionamento. La luce del LED presente sulla copertura del prodotto rimane fissa e di colore bianco.



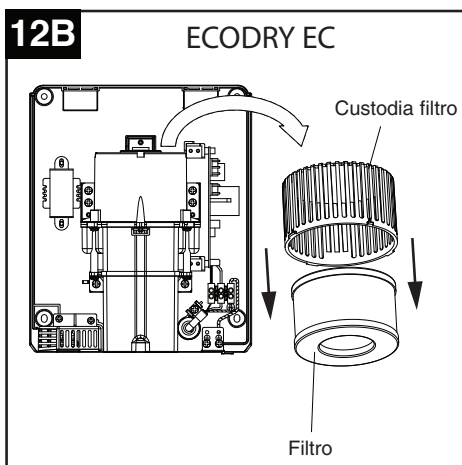
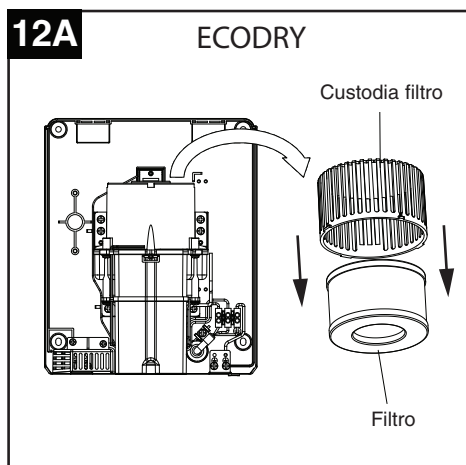
## Sostituzione del filtro

Se il LED sulla copertura frontale dell'apparecchio lampeggia con colore arancione, il filtro deve essere sostituito. Il filtro ha una durata corrispondente a circa 20000 utilizzi.

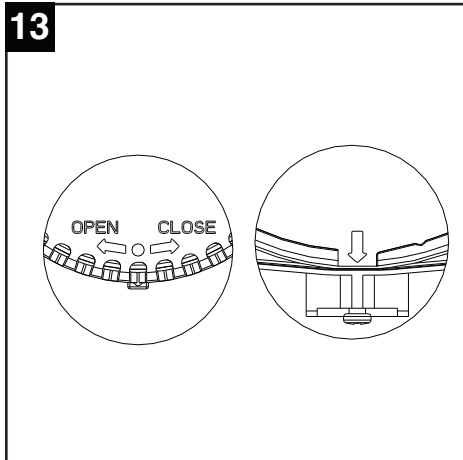
1. Scollegare l'alimentazione.
  2. Rimuovere le due viti di sicurezza dalla parte inferiore della copertura frontale, utilizzando la chiave fornita per le viti di sicurezza (figura 2).
  3. Premere verso il basso la copertura frontale e rimuoverla dall'apparecchio (fig. 3).
  4. Ruotare la custodia del filtro nella posizione di aperto. (fig. 10).
- Il punto sulla custodia del filtro è allineato con la freccia presente sulla copertura motore (fig. 11B).



5. Rimuovere la custodia con il filtro ed estrarre quest'ultimo. (fig. 12)



6. Collegare l'alimentazione e dopo 5 secondi scollegarla di nuovo (FUNZIONE IMPORTANTE DI RESET, se non viene effettuato questo passaggio il LED continuerà a lampeggiare)
7. Inserire il nuovo filtro nella custodia filtro e rimontarlo sulla parte principale.  
Il punto sulla custodia del filtro è allineato con la freccia sulla copertura motore. (fig. 13)



8. Ruotare la custodia del filtro nella posizione chiusa. Il punto si posiziona a destra rispetto alla freccia presente sulla copertura motore (fig. 11A).
9. Montare la copertura frontale alla piastra posteriore, serrando le due viti (fig. 9)
10. Collegare l'alimentazione
11. Provare l'apparecchio e verificare il corretto funzionamento:
12. Quando un nuovo filtro è stato correttamente installato il LED lampeggia 5 volte con luce arancione dopo che l'alimentazione è stata collegata.
13. La luce del LED ritorna di colore bianco, una volta sostituito correttamente il filtro.

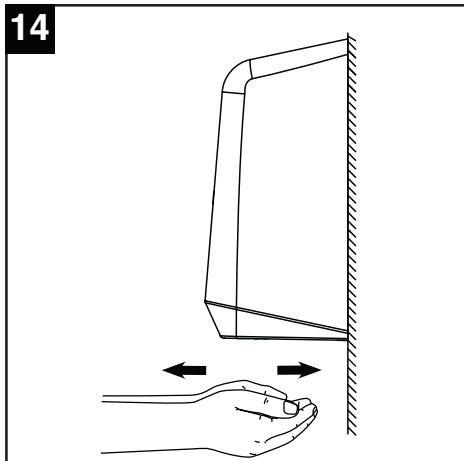
**Nota:** Se il LED non lampeggia, la luce del LED rimane spenta e il filtro deve essere reinstallato correttamente.



**Attenzione-** Se il filtro non viene sostituito, potrebbe verificarsi una progressiva riduzione del flusso dell'aria con il conseguente surriscaldamento del motore. In questo caso, la garanzia non potrà essere considerata valida. Il filtro deve essere sostituito ogni 3-6 mesi per evitare il rischio di invalidare la garanzia. Non riutilizzare assolutamente lo stesso filtro. Il filtro ha una durata di circa 20000 utilizzi, dopo questo periodo deve essere smaltito e sostituito da uno nuovo. Non installare la copertura del filtro se questa è bagnata o umida. Se la copertura del filtro è bagnata possono verificarsi gravi danni al motore e la garanzia sarà invalidata.

## Utilizzo

1. Il dispositivo funziona senza essere toccato grazie al sensore IR.
2. Rimuovere dalle mani l'acqua in eccesso, scuotendole.
3. Mettere le mani sotto le griglie per iniziare l'operazione.
4. Muovere lentamente le mani avanti e indietro.
5. L'apparecchio si ferma automaticamente dopo che le mani sono state rimosse.
6. L'apparecchio si spegne automaticamente dopo 50 secondi di utilizzo continuo.

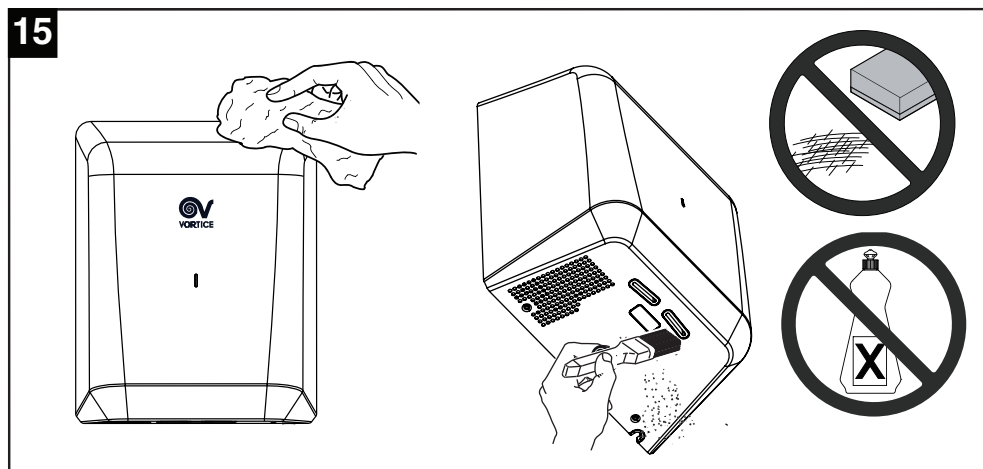


## Manutenzione e pulizia

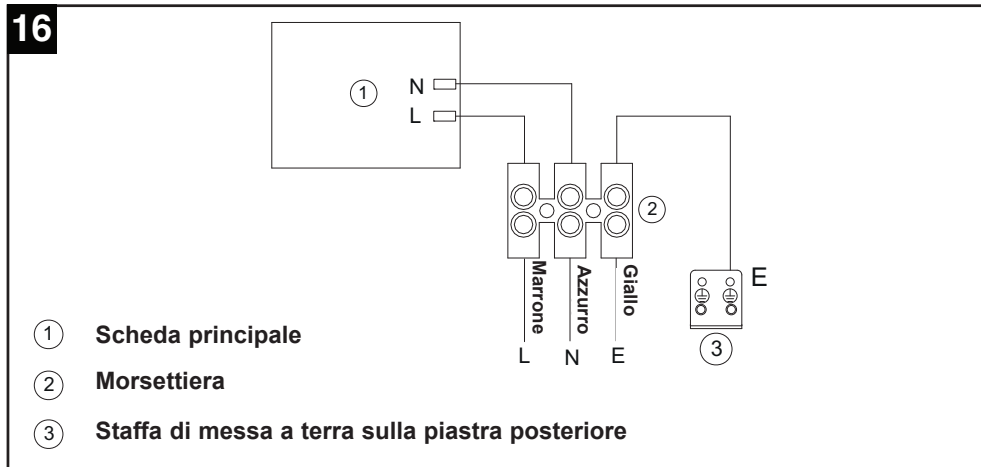


**Attenzione:** Scollegare l'alimentazione e aspettare che la luce del LED si spenga prima di eseguire operazioni di manutenzione o pulizia sul prodotto.

**15**



## Schema di collegamento



## Smaltimento

Questo prodotto è conforme alla Direttiva 2012/19/UE riguardante la gestione dei rifiuti di apparecchiature elettriche ed elettroniche (RAEE).

Il simbolo del cassonetto barrato riportato sull'apparecchio indica che il prodotto, alla fine della propria vita utile, dovendo essere trattato separatamente dai rifiuti domestici, deve essere conferito in un centro di raccolta differenziata per apparecchiature elettriche ed elettroniche. Ciò eviterà effetti negativi sull'ambiente e sulla salute, favorendo il corretto trattamento, smaltimento e riciclaggio dei materiali di cui è composto il prodotto.

Rivolgersi all'autorità comunale per conoscere l'ubicazione di questo tipo di strutture. In alternativa, il distributore è tenuto al ritiro gratuito di un apparecchio da smaltire a fronte dell'acquisto di un apparecchio equivalente.



## Description and Use

The product you have purchased is an automatic hand dryer with IR sensor that can dry your hands in 12/14 seconds. Take care in deciding where to install this appliance to avoid interference with the automatic operating system.

The appliance is available in two versions:

**ECODRY:** with AC collector motor and standard filter

**ECO DRY EC:** with brushless motor and HEPA filter

These appliances have been designed for use in residential and commercial properties.

See under "Use" for a more detailed description of the various functionalities offered by the appliance.

## Safety



### **Warning:**

**this symbol indicates that care must be taken to avoid injury to the user**

- The instructions contained within this installation guide must be followed carefully when installing this unit. Failure to accurately follow the instructions may result in the incorrect operation of this unit, damage to property and/or personal injury.
- Do not use the appliance for any purpose other than that described in this booklet. Vortice is not responsible for damages caused by misuses or defective installations.
- The unit must be mounted on a flat vertical wall
- Having removed the appliance from its packaging, ensure that it is intact and undamaged. If in doubt, contact a Vortice Technical Support Centre.
- Do not leave packaging within reach of children or individuals with disabilities.
- Certain fundamental rules must be observed when using any electrical appliance:
  - never touch the appliance with wet or damp hands
  - never touch the appliance while barefoot.
- Do not use the appliance where there are inflammable substances and vapours (alcohol, insecticides, petrol, etc.).
- The appliance must be installed safely beyond the reach of persons when taking a shower or bath in a cubicle or tub.
- This appliance can be used by children no less than 8 years of age and by individuals with limited physical, sensory or mental capacities, or by inexperienced or untrained individuals, provided that they are supervised or have been instructed in safe use of the appliance and understand the associated risks. Children must not play with the appliance. Cleaning and maintenance procedures that can be undertaken by the user must not be entrusted to children, unless under supervision.



### **Caution:**

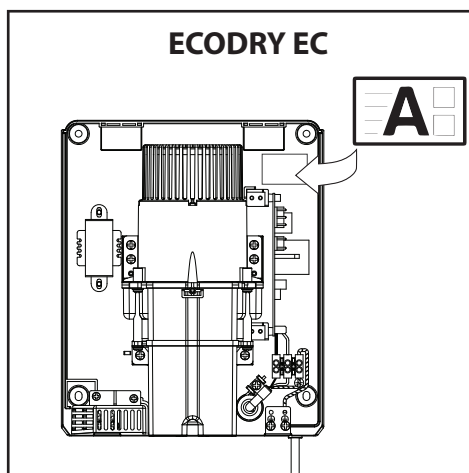
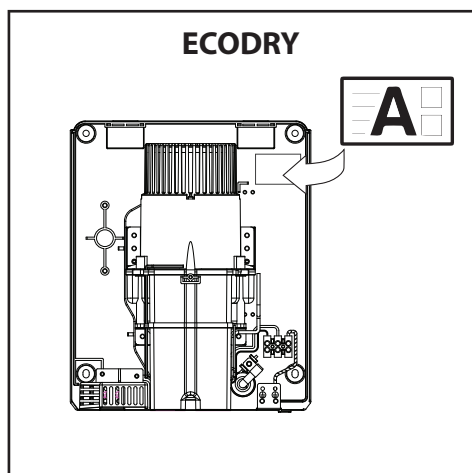
**this symbol indicates that care must be taken to avoid damaging the appliance**

- Do not make modifications of any kind to this appliance.
- This unit has been designed for indoor use only, protected from water, sun and extreme temperatures, do not use it outdoors or close to moisture and heat generators.
- The unit must be mounted on a flat vertical wall
- Install this appliance in accordance with the manufacturer's instructions (fig. 4b).
- Keep the appliance's intake and outlet grilles free to ensure an optimum flow of air.
- Do not leave objects standing on the appliance.
- Choose the position in which to install the appliance carefully to avoid interference with its automatic operating

## ENGLISH

system.

- Regularly inspect the appliance for visible defects. If any faults are found, do not operate the appliance but contact Vortice immediately.
- If the appliance malfunctions or develops a fault, contact Vortice\* immediately. Ensure that only genuine Vortice spares are used for any repairs.
- Should the appliance be dropped or suffer a heavy blow, have it checked immediately by Vortice.
- The appliance must be isolated from the electricity supply: a) if the appliance does not function correctly; b) before cleaning the outside of the appliance, c) if the appliance is not to be used for any length of time.
- Electrical wiring must be done by qualified person(s) in accordance with all applicable codes and standards, including fire-rated construction.
- Do not use the backplate as a guide when drilling. Ensure no pipe work (gas, water, air) or electrical cables, wires or ductwork are located directly behind the drilling/mounting area
- Check that the electrical power supply provides the maximum electrical power required by the appliance. If it cannot do so, arrange for a qualified electrician to make the necessary modifications.
- Specifications for the power supply must correspond to the electrical data on ID plate A.



- The appliance must be installed by a qualified electrician.
- Ensure that the electrical system to which the appliance is connected complies with applicable standards.
- The appliance must be wired to the power supply by way of a multi-pole isolating switch with a gap of at least 3 mm between contacts.

### N.B.

- The device is equipped with a button (accessible by removing the front cover fig.8) which excludes the electrical resistance, with a power of 400 W
- The device is equipped with a auto reset safety device against 120°C.
- The automatic appliance is equipped with a device that interrupts the power supply after 50 seconds of continuous operation.
- Whenever possible, it is recommended that the automatic appliance be fitted well away from radiators or other heating equipment, so as to avoid the risk of heat compromising proper operation of the electronic components.



**Technical specifications**

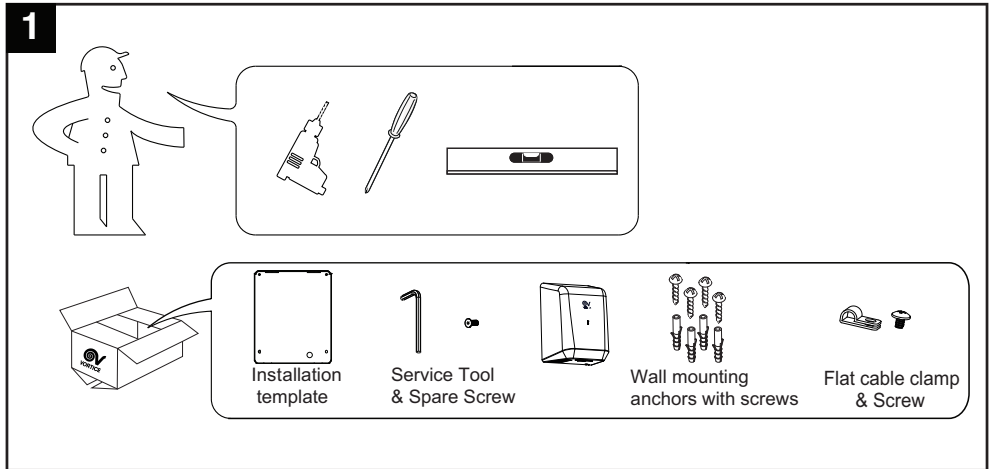
<b>ECODRY EC</b>	
<b>Operating voltage / cycles / power</b>	AC 220~240 V, 50/60 Hz, 700 W
<b>Standby Power</b>	≤0.5 W
<b>Warm Air Speed Output</b>	96 m/s
<b>Motor Type</b>	Brushless Motor, 30000 RPM
<b>Sensor Type</b>	Auto Infrared touch free operation
<b>Sensor Range</b>	45° 10~20 cm
<b>Timing Protection</b>	50 seconds auto shut off
<b>Drying Time</b>	12~14 sec
<b>Drip Proof</b>	IPX4
<b>Isolation</b>	CLASS I
<b>Unit Size</b>	234x294x143 mm

<b>ECODRY</b>	
<b>Operating voltage / cycles / power</b>	AC 220~240 V, 50/60 Hz, 800 W
<b>Standby Power</b>	≤0.5 W
<b>Warm Air Speed Output</b>	103 m/s
<b>Motor Type</b>	Brushed Motor, 33000 RPM
<b>Sensor Type</b>	Auto Infrared touch free operation
<b>Sensor Range</b>	45° 10~20 cm
<b>Timing Protection</b>	50 seconds auto shut off
<b>Drying Time</b>	12~14 sec
<b>Drip Proof</b>	IPX4
<b>Isolation</b>	CLASS I
<b>Unit Size</b>	234x294x143 mm

## Unpacking

1. Remove all packing material. Recycling is recommended.
2. Carefully remove the hand dryer from the shipping carton, using care not to drop the appliance.
3. Inspect carefully for any damage that may have occurred during transit. Check for any loose, missing or damaged parts. If the hand dryer is damaged, promptly inform the shipper or dealer where you purchased it.

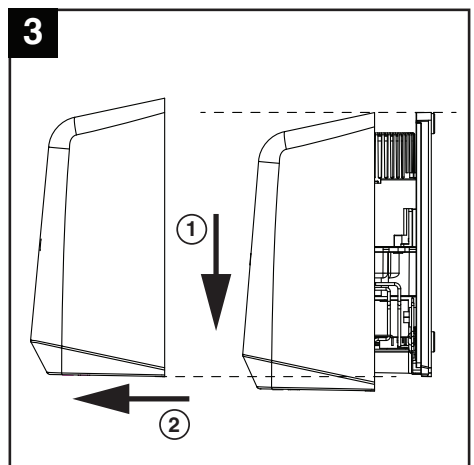
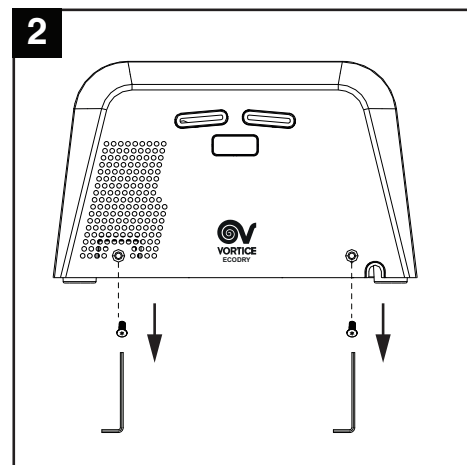
Standard items included with the hand dryer are shown in fig. 1



## Installation

### Cover removal

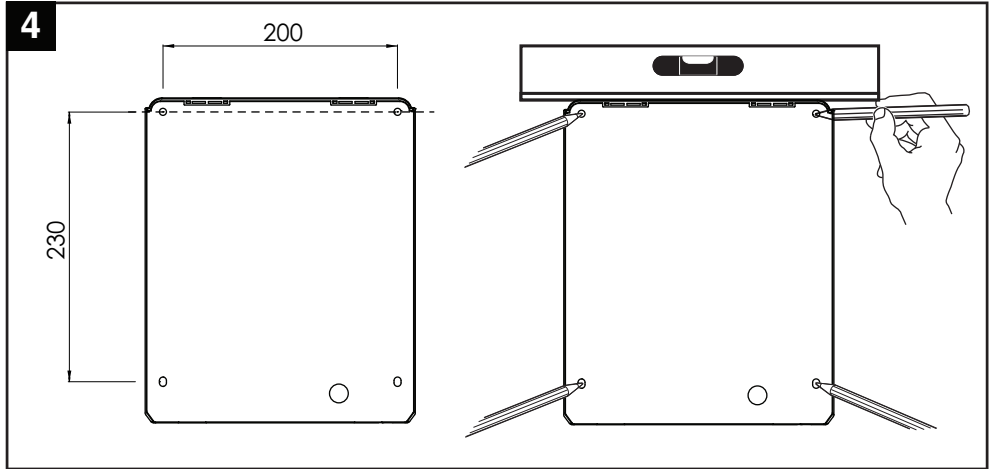
- 1.1 Place the appliance on a cloth to avoid marking its surface.
- 1.2 Remove the two security screws on the bottom surface from the main body, using the service tool provided for security screws (fig. 2).
- 1.3 Pull down the front cover and lift the front cover off the main body (fig. 3).



**CAUTION:** Before installation decide if the cable entry is to be from the rear or the bottom. Follow the relevant instructions. Do not use the backplate as a guide for drilling.

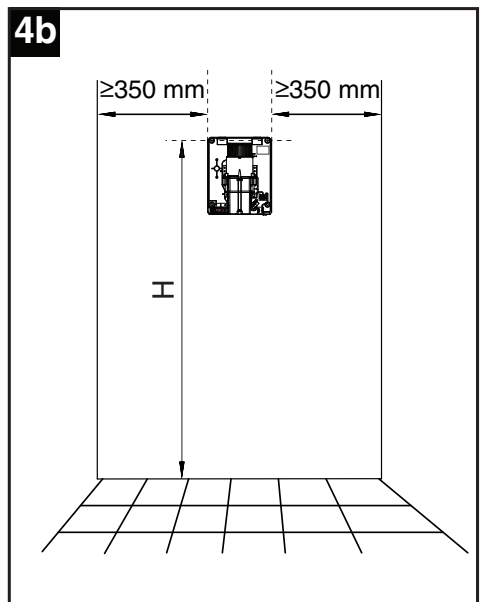
## Positioning

Mark the location on the wall with a pencil. Use the Installation Template to mark the locations for the four fixing points (fig. 4).



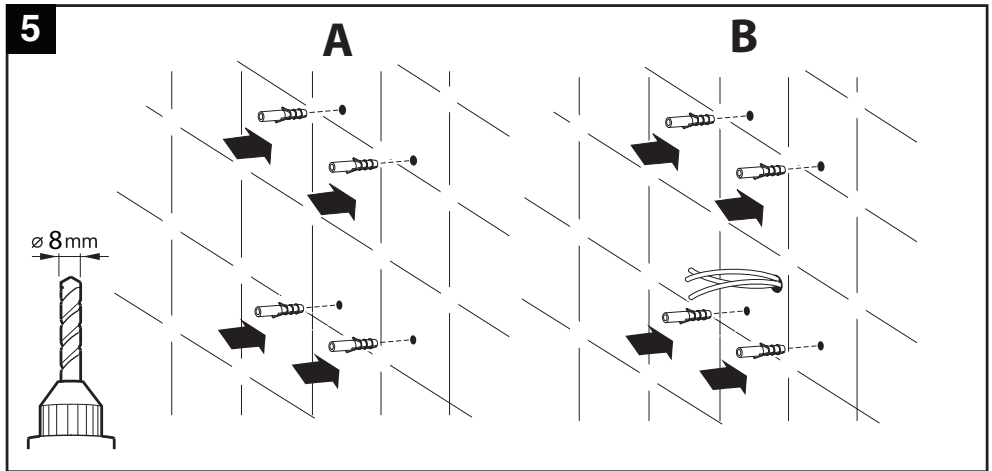
Recommended height measurements from the floor to top screws (fig. 4b):

Installation target	H
Adult male	1300mm
Adult female	1265 mm
Children 5-8 years old	928 mm
Children 8-11 years old	1028 mm
Children 11-14 years old	1108 mm
Wheelchair user	1050 mm



# ENGLISH

Pre-drill the wall in the marked locations using a 5/16" (8mm) drill (fig. 5A), insert the plastic anchors and tap flush to the wall. If the cable entry is to be done from the rear of the product provide a proper cable exit (5B).

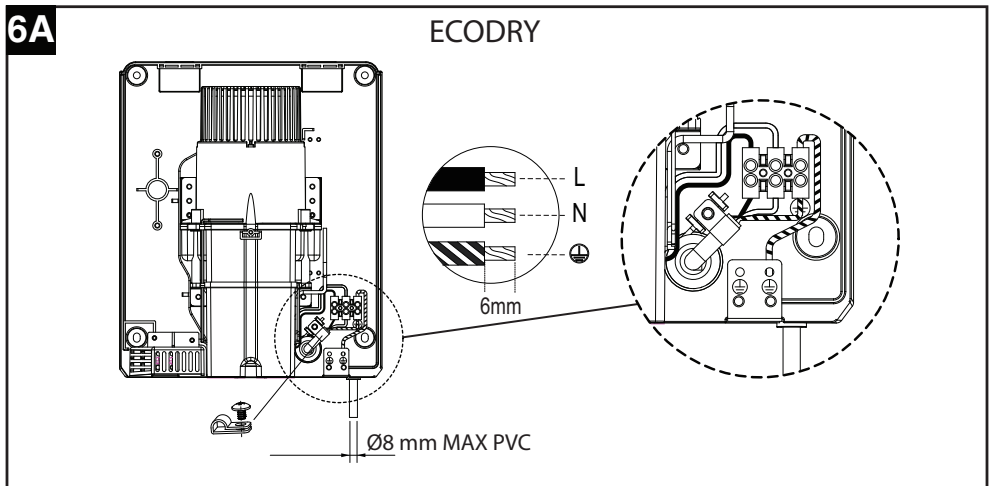


## INSTALLING THE POWER CABLE & CONNECTION TERMINAL BLOCK

**WARNING: ENSURE POWER IS NOT CONNECTED (see wiring diagram fig. 16)**

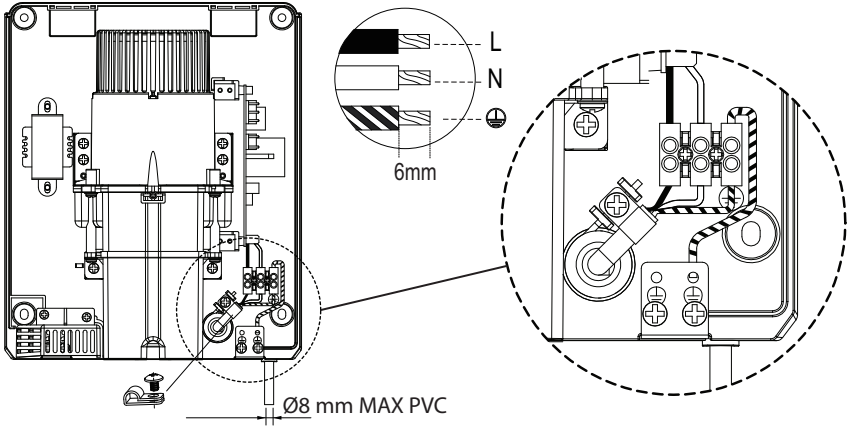
- Pull the cable through the grommet. Ensure the cable is long enough to route correctly through the backplate to the terminal block.
- The cable must sit in the dedicated channel.
- As shown, connect cable to terminal block (fig. 6 - supply cable from below).
- Screw in terminal block.
- Fix the cable clamp with screw in the backplate.

**CAUTION: Connect the ground wire to the terminal block marked "⊕".**  
**Do not over-tighten and crush the power cable.**



**6B**

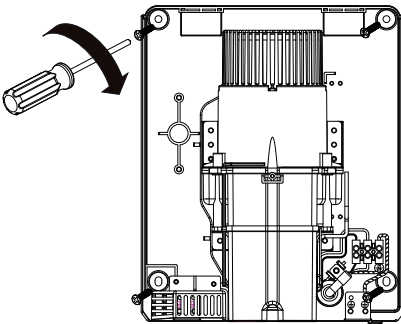
ECODRY EC



Fix the backplate to the wall. Screw to the wall and secure with the appropriate fitting. (fig. 7).

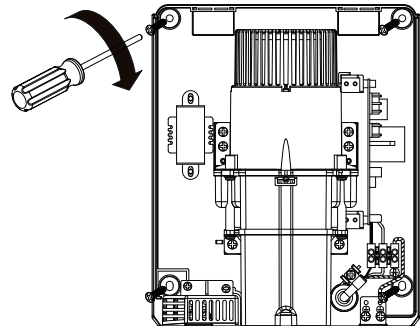
**7A**

ECODRY



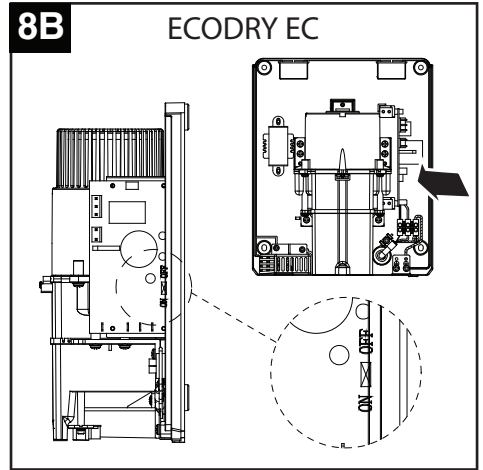
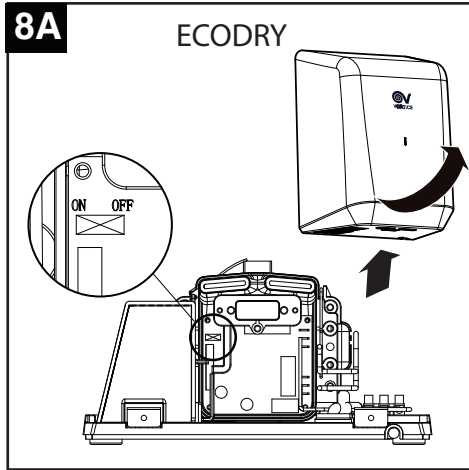
**7B**

ECODRY EC



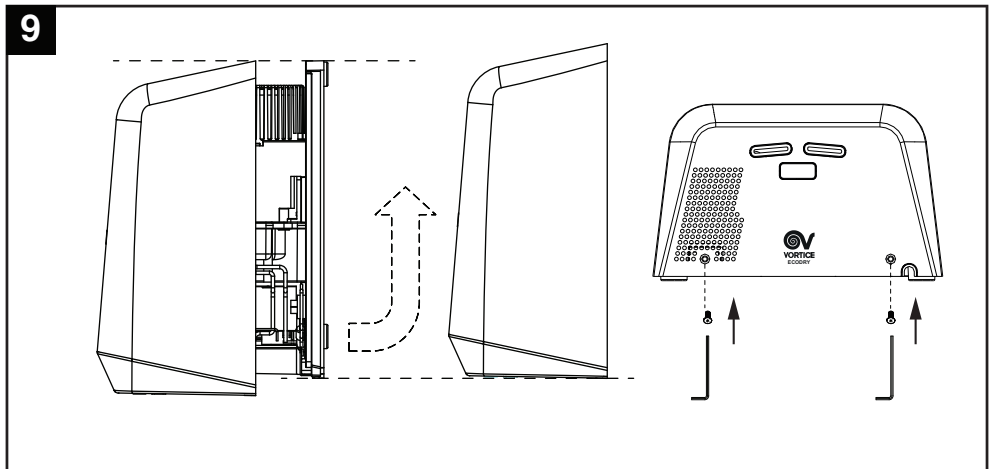
## HEATER SWITCH ON/OFF (Fig 8). (factory default setting “ON”)

To exclude the resistance in summer times, press the button shown in fig. 8A-8B, after removing the front cover (repeat steps of figures 2-3)



## ATTACHING MAIN BODY

- Reposition the front cover on the backplate (fig. 9).
- Insert and tighten two security screws into the bottom of the front cover.
- Turn power on.
- Test unit for correct operation. The LED light on the product cover remains continuous and white.

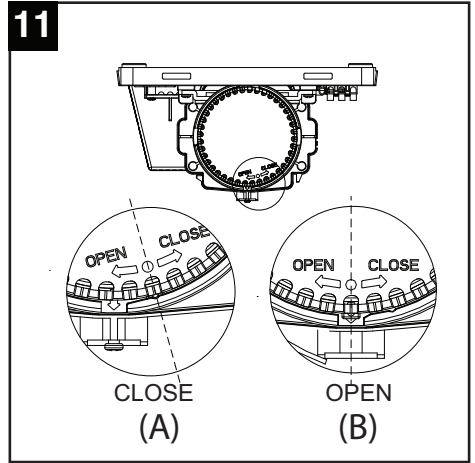
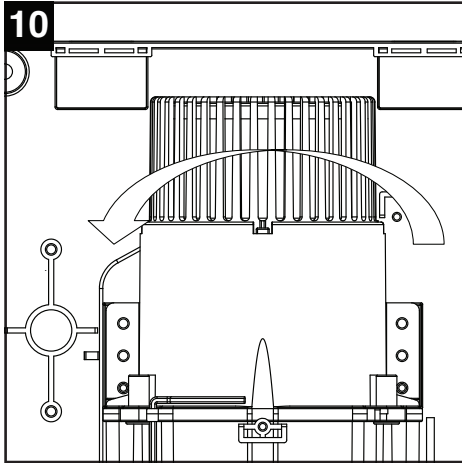


## Filter replacing

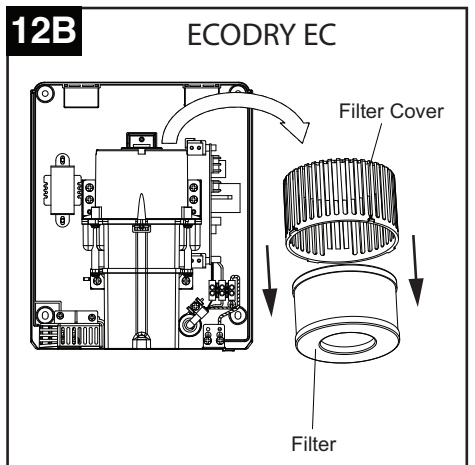
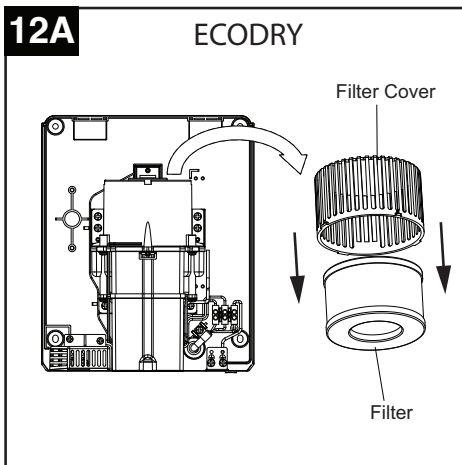
If the LED light on the front of the unit flashes orange then the Filter needs to be changed. The Filter last about for 20,000 uses.

1. Cut off the power supply.
2. Remove the two security screws from the main body, using the service tool provided for security screws (fig. 2).
3. Pull down the front cover and lift the front cover off the main body (fig. 3).
4. Turn the filter cover to open direction (fig. 10).

The dot is aligned with the arrow present on the motor cover (fig. 11B).

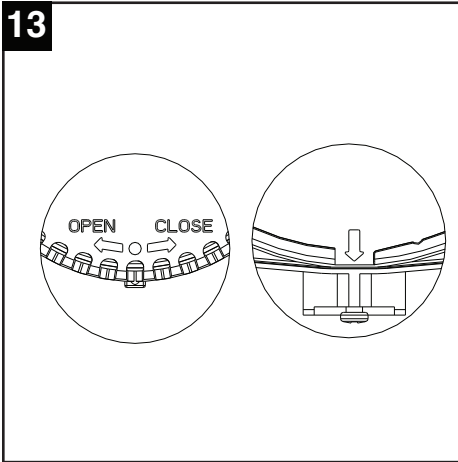


5. Lift the Filter parts off the main body and take the filter out of the cover (fig. 12)



6. Turn power ON and after 5 second power, turn OFF again. (IMPORTANT RESET FUNCTION, if this action is not performed the LED will continue to flash)
7. Insert the New Filter into filter case and reassembly to the main body.  
The dot on the filter cover is aligned with the arrow on the motor cover (fig. 13)

13



8. Turn the filter cover to close direction. The dot is positioned to the right of the arrow on the motor cover (fig. 11A).
9. Assembly the front cover to the backplate and tighten the two screws(fig. 9)
10. Turn power on.
11. Test unit for correct operation.
12. When a new filter has been correctly installed, the LED blinks 5 times with an orange light after the power supply has been connected.
13. The LED light returns white when the filter has been correctly replaced.

**Note:** If the LED does not blink, the LED light remains off and the filter must be reinstalled correctly.



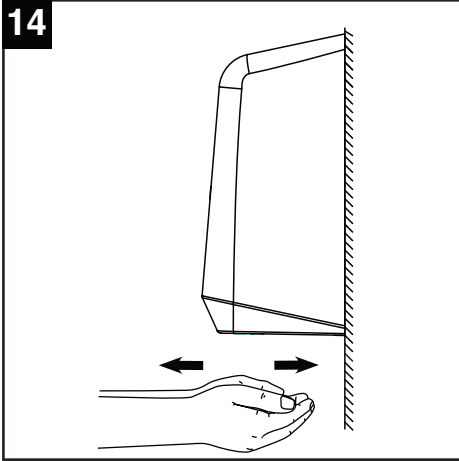
**Warning - If the filter is not replaced on time, it may be a progressive air flow reduction and a consequent overheating of the motor. In this case, the warranty will be invalidated. The filter must be replace every 3-6 months to avoid invalidating the warranty period. Absolutely do not re-use the used filter. The filter works for 20,000 uses, after this it should be disposed of and replaced by another filter. Do not install the filter cover if the cover is wet or damp, it must be perfectly dry. If the cover is installed wet it cancause serious motor damage and the warranty will be invalidated.**



## Use

1. No touch operation.
2. Shake away excess water from hands.
3. Place hands under the outlets to start operation.
4. Slowly move hands back and forth through the hand dryer.
5. The appliance stops automatically after hands are removed.
6. Hand dryer also auto shuts off after 50 seconds of uninterrupted use.

14

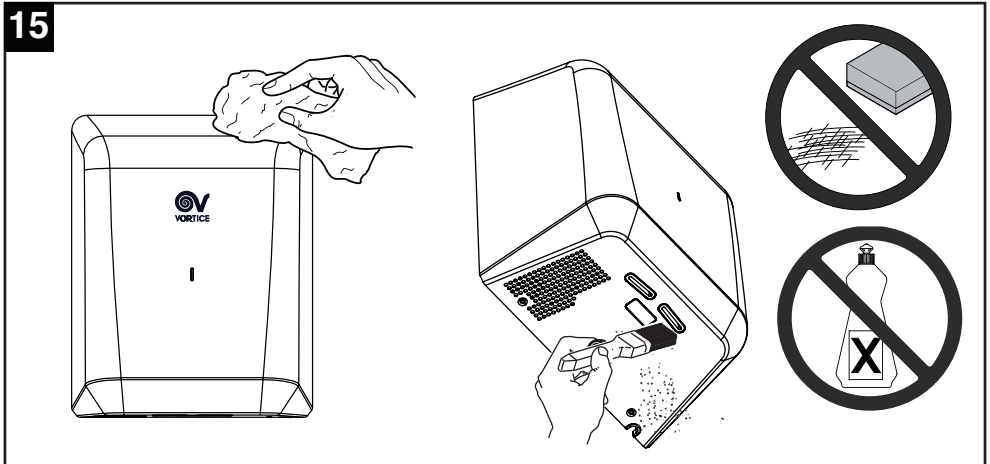


## Maintenance and cleaning



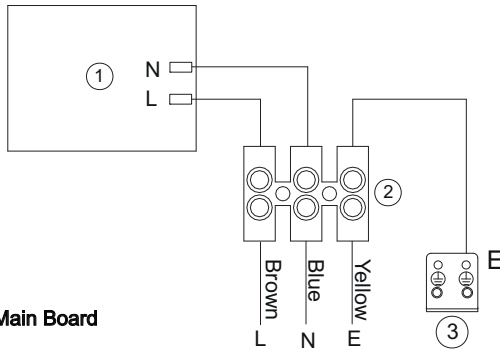
Make sure to cut off power and wait until the LED light turns off before maintenance or repair.

15



## Wiring diagrams

16



- ① Scheda principale / Main Board
- ② Morsettiere / Terminal Block
- ③ Messa a terra su piastra posteriore / Ground Bracket on the Back Panel

## Disposal

This product complies with Directive 2012/19/EU on the management of waste electrical and electronic equipment (WEEE).

The crossed-out wheeled bin symbol on the appliance indicates that, at the end of its life, the product should not be discarded together with household waste but must be taken to a separate collection point for electrical and electronic equipment. This will avoid negative effects on the environment and health, and will encourage correct treatment, disposal and recycling of the materials from which the product is made.

Contact the municipal authority for the location of this type of facility. Alternatively, the distributor is obliged to take back the appliance to be disposed of free of charge in exchange for the purchase of an equivalent appliance.



## Description et mode d'emploi

L'appareil que vous venez d'acheter est un appareil automatique avec capteur IR en mesure de sécher les mains en 12/14 secondes. Choisissez attentivement la position d'installation de l'appareil pour éviter les interférences avec le système automatique de fonctionnement.

L'appareil est réalisé en deux versions:

**ECODRY:** avec moteur à collecteur et filtre standard

**ECODRY EC:** avec moteur EC et filtre HEPA

**Ces appareils ont été conçus pour un usage domestique et commercial.**

Voir paragraphe « Utilisation » pour la description détaillée des fonctions de l'appareil.

## Sécurité



### Attention:

ce symbole indique la nécessité de prendre quelques précautions pour la sécurité de l'utilisateur

- Les instructions contenues dans ce guide d'installation doivent être rigoureusement suivies pendant l'installation de cet appareil. Le non-respect des instructions peut entraîner le dysfonctionnement de cet appareil, des dommages aux objets et/ou des blessures aux personnes.
- Ne pas utiliser cet appareil pour une autre fonction que celle qui est exposée dans ce livret. La société Vortice ne pourra pas être tenue pour responsable des dommages causés par des utilisations inappropriées ou une installation défectueuse.
- Contrôler l'intégrité de l'appareil après l'avoir sorti de son emballage : dans le doute, s'adresser immédiatement à un Service après-vente agréé Vortice.
- Ne pas laisser les composants de l'emballage à la portée des enfants ou de personnes inexpérimentées.
- L'utilisation des appareils électriques implique le respect de quelques règles fondamentales notamment :
  - ne pas toucher l'appareil avec les mains mouillées ou humides ;
  - ne pas le toucher pieds nus.
- Ne pas utiliser l'appareil à proximité de substances ou de vapeurs inflammables (alcool, insecticides, essence, etc.).
- **Ne pas installer l'appareil à proximité d'une douche ou d'une baignoire.**
- **Cet appareil peut être utilisé par des enfants de plus de 8 ans et par des personnes aux capacités physiques, sensorielles ou mentales réduites ou sans expérience ni connaissance à condition qu'ils soient surveillés ou qu'ils aient été instruits sur l'utilisation en toute sécurité de l'appareil et sur les dangers inhérents. Ne pas laisser les enfants jouer avec l'appareil. Ne pas confier le nettoyage et l'entretien de l'appareil à des enfants sans surveillance.**



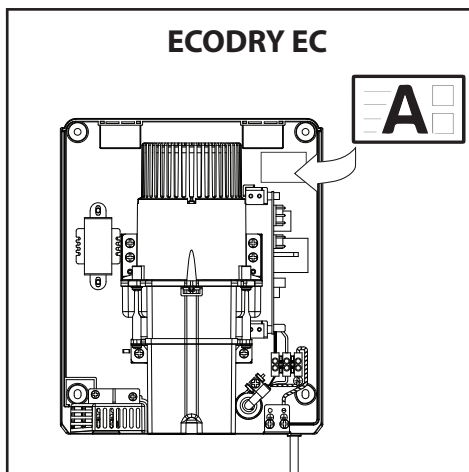
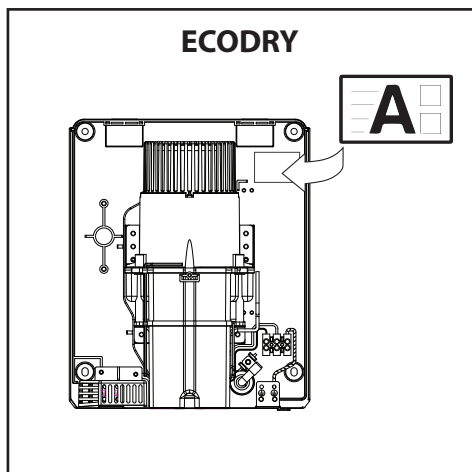
### Avertissement:

ce symbole indique la nécessité de prendre quelques précautions pour la sécurité du produit

- Ne modifier l'appareil en aucune façon.
- Cet appareil a été conçu uniquement pour un usage interne, protégé contre l'eau, le soleil et les températures extrêmes. Ne l'utilisez pas en plein air ou à proximité de sources de chaleur et d'humidité.
- Cet appareil doit être monté sur un mur vertical plat.
- Positionner l'appareil selon les indications fournies par le fabricant (fig. 4b).
- Ne pas couvrir ni obstruer les deux grilles d'aspiration et de refoulement de l'appareil.
- Ne rien poser sur l'appareil.
- Choisir attentivement la position d'installation de l'appareil automatique en vue d'éviter les

interférences avec le système de fonctionnement.

- Contrôler périodiquement l'intégrité de l'appareil. En cas de défectuosité, ne pas utiliser l'appareil et contacter immédiatement un Service après-vente agréé Vortice.
- En cas de dysfonctionnement et/ou de panne, s'adresser immédiatement à un Service après-vente agréé Vortice et exiger, en cas de réparation, l'emploi de pièces détachées originales Vortice.
- Si l'appareil tombe ou reçoit des coups violents, le faire vérifier immédiatement auprès d'un Service après-vente agréé Vortice.
- Couper l'interrupteur général de l'installation dans les cas suivants: a) dysfonctionnement; b) pour procéder à un nettoyage extérieur ; c) lorsque l'appareil n'est pas utilisé pendant une longue période.
- Le câblage électrique doit être réalisé par une personne qualifiée, conformément à l'ensemble des normes en vigueur, notamment les normes anti-incendie.
- N'utilisez pas la plaque arrière comme guide pendant que vous percerez. Assurez-vous qu'aucun système de tuyaux (gaz, eau, air) ou de câbles électriques ne soit placé directement derrière la zone de perçage/montage.
- Brancher l'appareil au réseau d'alimentation/à la prise électrique uniquement si la puissance de l'installation/prise est adaptée à la puissance maximale de l'appareil. Dans le cas contraire, s'adresser immédiatement à du personnel professionnellement qualifié.
- Les caractéristiques électriques du réseau doivent correspondre à celles qui figurent sur la plaquette A.



- L'installation de l'appareil est réservée à des techniciens qualifiés.
- L'installation électrique à laquelle le produit est raccordé doit être conforme aux normes en vigueur.
- Pour l'installation de l'appareil, prévoir un interrupteur omnipolaire ayant une distance d'ouverture entre les contacts égale ou supérieure à 3 mm.

## N.B.

- L'appareil est équipé d'un bouton (accessible en retirant le capot avant, fig. 8) excluant la résistance électrique, avec une puissance de 400 W.
- L'appareil est équipé d'un dispositif de sécurité à réarmement automatique à 120 ° C.
- L'appareil automatique est doté d'un dispositif qui coupe l'arrivée d'électricité au bout de 50 secondes de fonctionnement continu.
- Lorsque cela est possible, nous recommandons de ne pas installer l'appareil automatique à proximité de radiateurs ou d'autres appareils de chauffage, pour éviter que la chaleur compromette le fonctionnement parfait des composants électroniques.

## Spécifications techniques

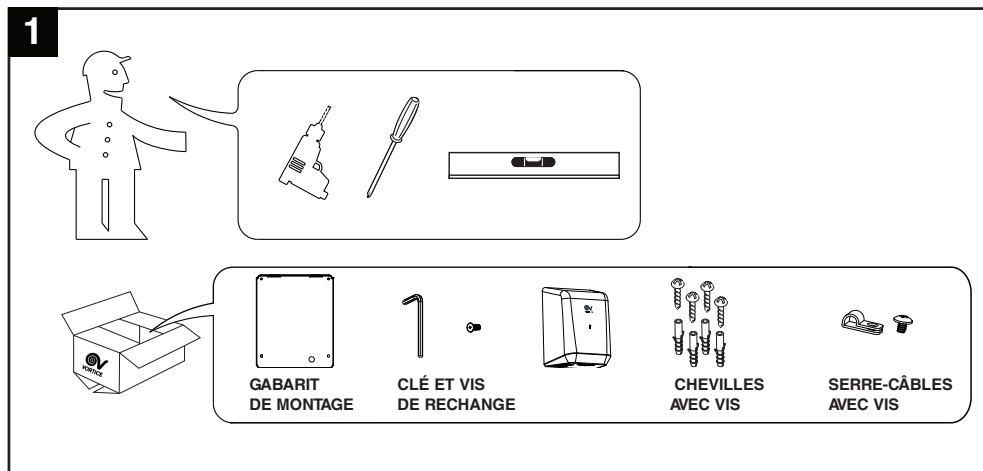
ECODRY EC	
Tension de service / cycles / puissance	AC 220~240 V, 50/60 Hz, 700 W
Puissance de secours	≤0.5 W
Vitesse de sortie de l'air chaud	96 m/s
Type de moteur	Moteur sans balais, 30000 RPM
Type de capteur	Fonctionnement mains-libres à infrarouge automatique
Plage du capteur	45° 10~20 cm
Protection de la temporisation	Désactivation automatique au bout de 50 secondes
Durée de séchage	12~14 sec
Protection IP	IPX4
Isolation	CLASS I
Dimensions de l'appareil	234x294x143 mm

ECODRY	
Tension de service / cycles / puissance	AC 220~240 V, 50/60 Hz, 800 W
Puissance de secours	≤0.5 W
Vitesse de sortie de l'air chaud	103 m/s
Type de moteur	Brushed Motor, 33000 RPM
Type de capteur	Fonctionnement mains-libres à infrarouge automatique
Plage du capteur	45° 10~20 cm
Protection de la temporisation	Désactivation automatique au bout de 50 secondes
Durée de séchage	12~14 sec
Protection IP	IPX4
Isolation	CLASS I
Dimensions de l'appareil	234x294x143 mm

## Déballage

1. Retirez tout le matériel d'emballage. Son recyclage est recommandé.
2. Sortez avec soin l'appareil de son carton d'expédition, en veillant à ne pas le faire tomber.
3. Inspectez attentivement la présence d'éventuels dommages qui auraient pu se produire pendant le transport.  
Vérifiez la présence de pièces desserrées, manquantes ou endommagées. Si l'appareil est abîmé, informez-en rapidement le transporteur ou le revendeur auquel vous l'avez acheté.

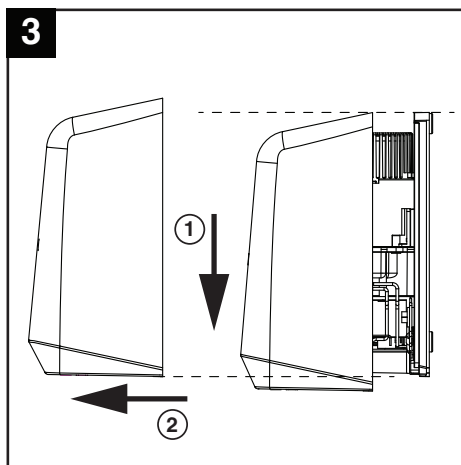
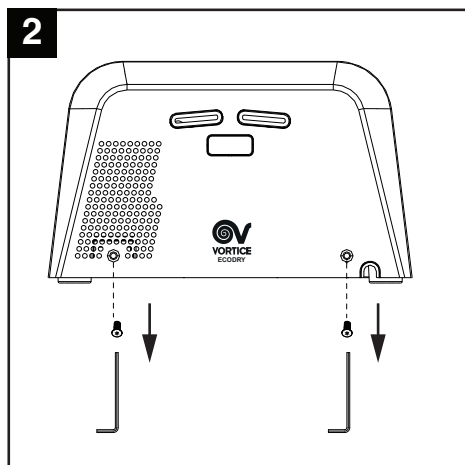
Les articles présents dans l'emballage sont indiqués dans la Fig. 1.



## Installation

### Retrait du couvercle avant

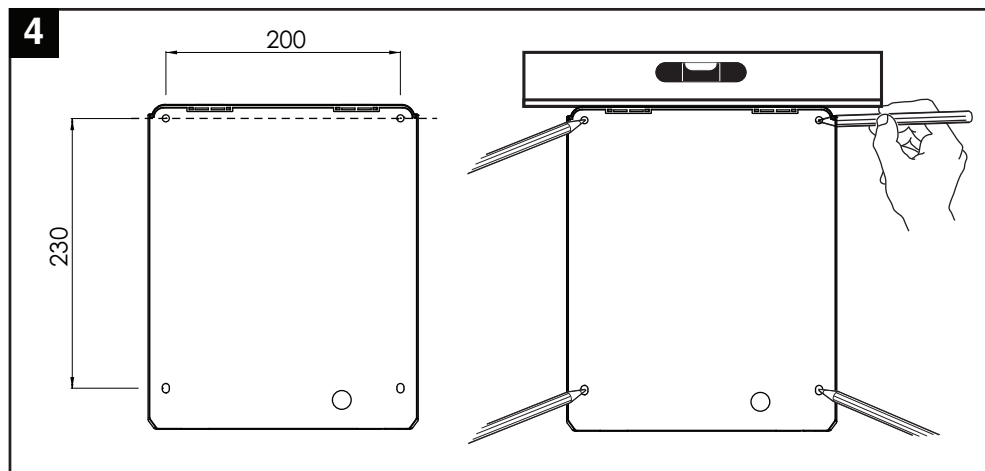
- 1.1 Placez l'appareil sur un drap pour éviter de faire des marques sur sa surface.
- 1.2 À l'aide de la clé fournie (Fig. 2), retirez les 2 vis de sécurité présentes sur la partie inférieure de l'appareil.
- 1.3 Appuyez vers le bas sur le couvercle avant pour le retirer de l'appareil (Fig. 3).



**ATTENTION** : avant l'installation, choisissez si l'entrée du câble doit se faire par l'arrière ou par la partie inférieure de l'appareil. Suivez les instructions pertinentes. N'utilisez pas la plaque arrière comme guide pendant que vous percez.

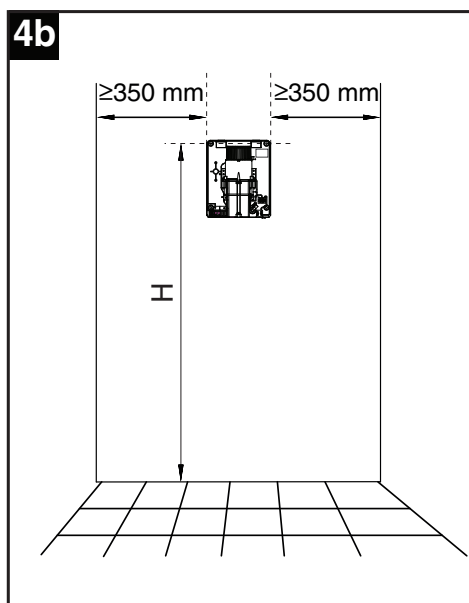
## Positionnement

À l'aide d'un crayon, marquez l'emplacement sur le mur. Utilisez le gabarit fourni pour marquer les 4 points de fixation.



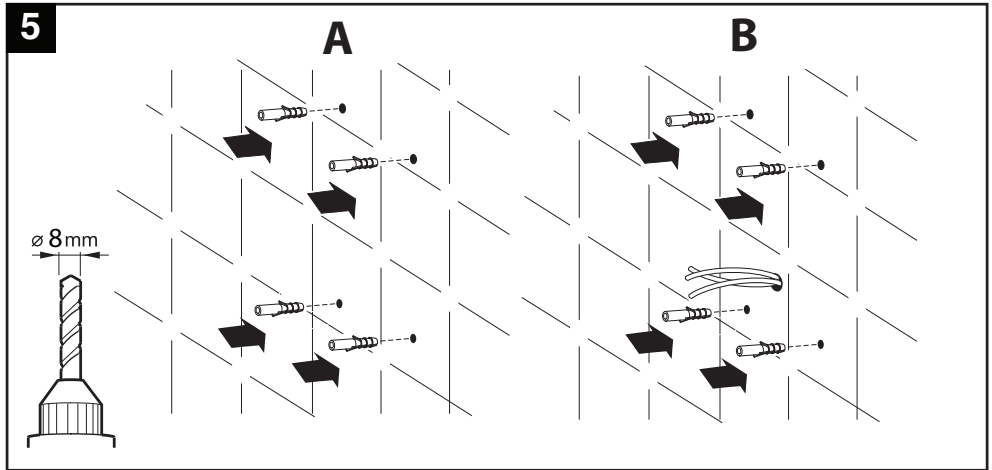
Hauteurs conseillées entre le sol et la vis supérieure (Fig. 4B):

Utilisateur	H
Homme adulte	1300mm
Femme adulte	1265 mm
Enfant de 5 à 8 ans	928 mm
Enfant de 8 à 11 ans	1028 mm
Enfant de 11 à 14 ans	1108 mm
Utilisateur en fauteuil roulant	1050 mm



À l'aide d'une perceuse 5/16 (8 mm), percez les murs aux emplacements marqués (Fig. 5A) et insérez les chevilles filetées de mur.

Si vous avez choisi d'entrer les câbles d'alimentation par l'arrière de l'appareil, réalisez le câblage correct (Fig. 5B).



## CABLAGE DU CÂBLE D'ALIMENTATION - BARRETTE DE RACCORDEMENT ATTENTION : VÉRIFIEZ QUE L'ALIMENTATION N'EST PAS RACCORDÉE

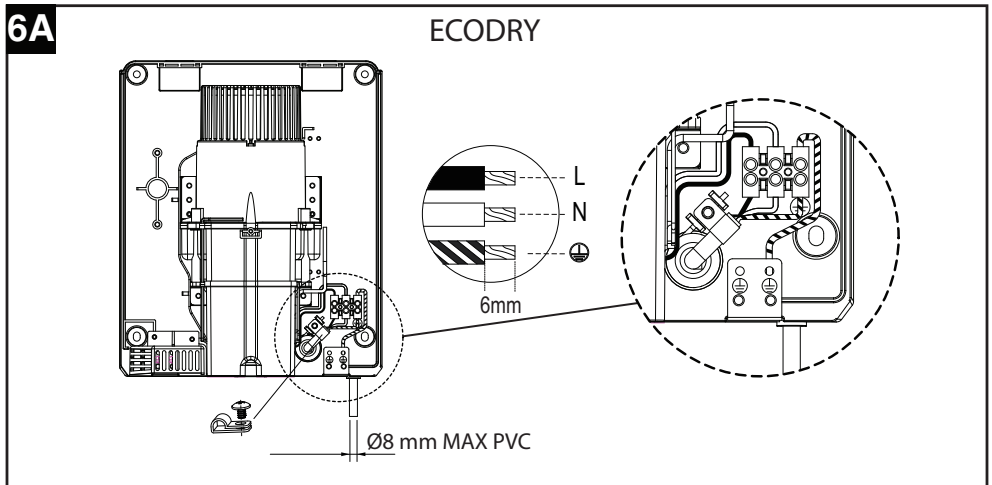
(Voir le schéma de raccordement Fig. 16)

- Insérez le câble dans le guide-câble. Vérifiez que le câble est d'une longueur suffisante pour le câblage.
- Le câble doit passer dans le canal réservé à cet effet.
- Raccordez les câbles comme indiqué (Fig. 6 - Passage des câbles dans la partie inférieure de l'appareil).
- Vissez la barrette de raccordement.
- Vissez le serre-câbles sur la plaque arrière.

**ATTENTION : Raccordez le câble de terre au pôle de la barrette de raccordement marqué du symbole**



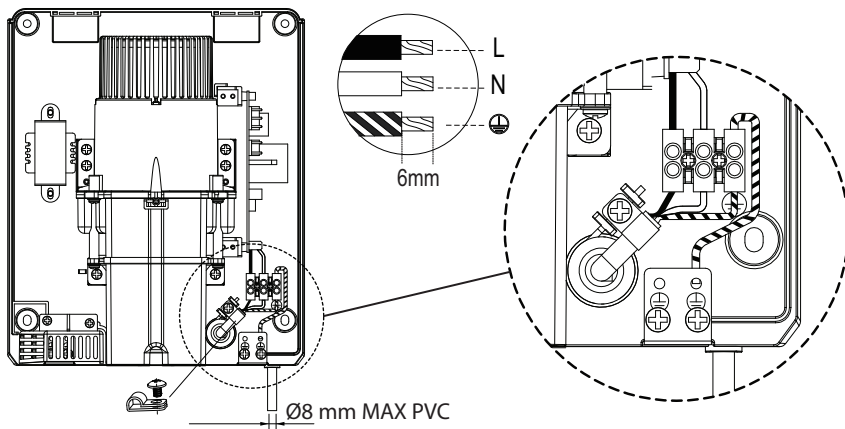
”. Ne serrez pas trop pour éviter d'endommager le câble d'alimentation.





6B

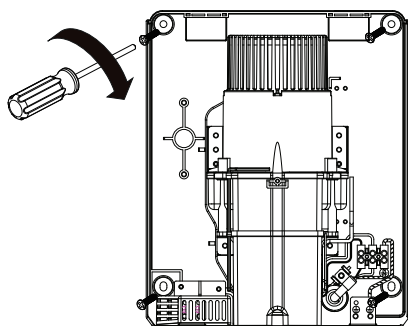
ECODRY EC



Vissez la plaque arrière au mur (Fig. 7).

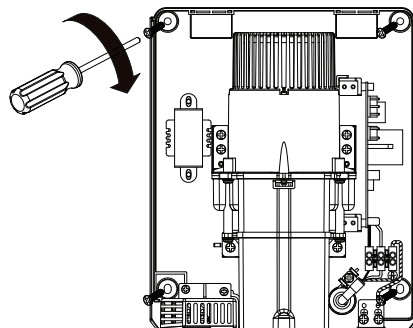
7A

ECODRY



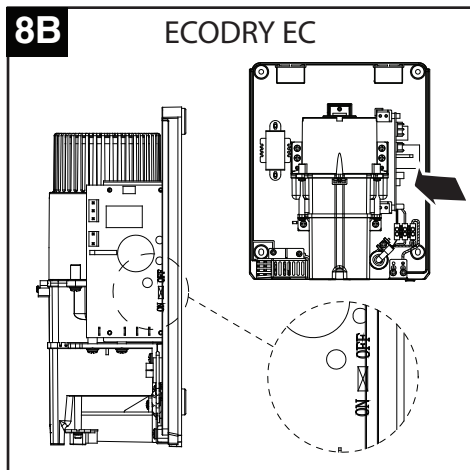
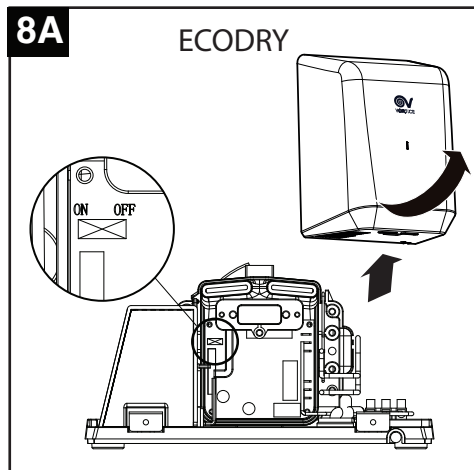
7B

ECODRY EC



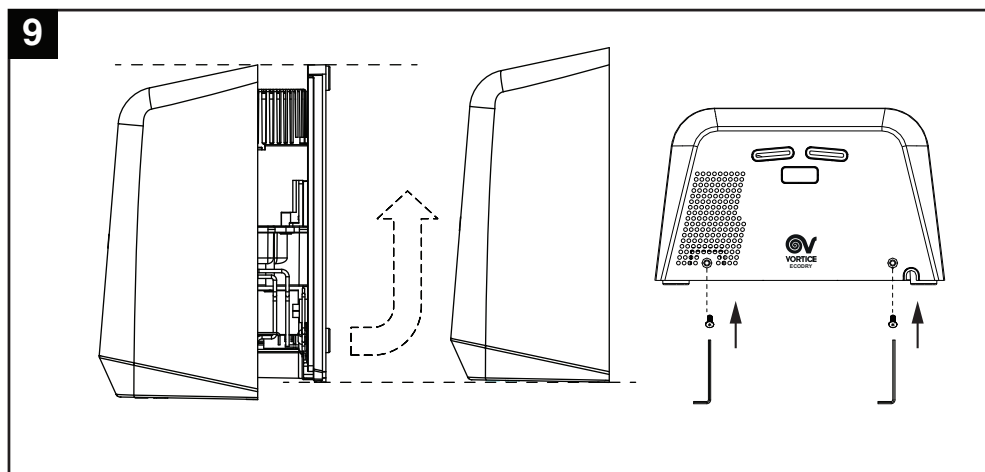
## TOUCHE DE RÉSISTANCE MARCHÉ/ARRÊT (Fig. 8). (Paramétrage d'usine «MARCHE»)

Pour exclure la résistance dans les périodes estivales, appuyez sur la touche montrée à la figure 8, après avoir retiré le couvercle avant (répétez les passages des figures 2-3).



## MONTAGE DU COUVERCLE

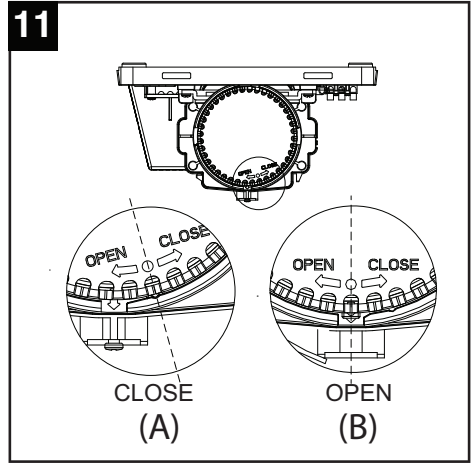
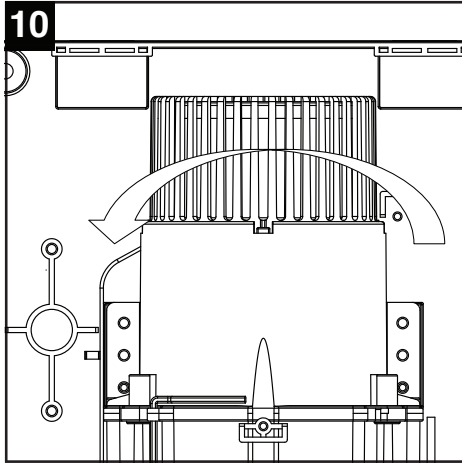
- Repositionnez le couvercle avant sur la plaque arrière (Fig. 9).
- Insérez les 2 vis de sécurité sur la partie inférieure du couvercle avant, puis vissez-les.
- Relancez l'alimentation.
- Testez que l'appareil fonctionne correctement. Le voyant de la LED présente sur le couvercle de l'appareil reste fixe et blanc.



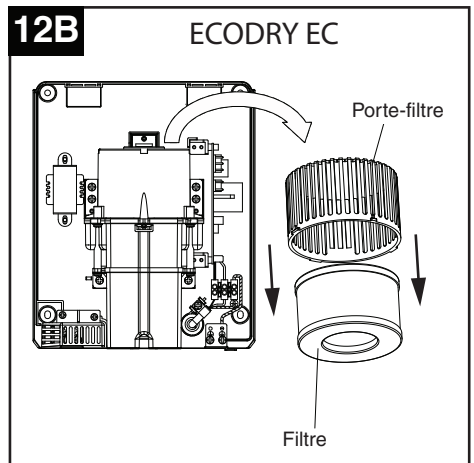
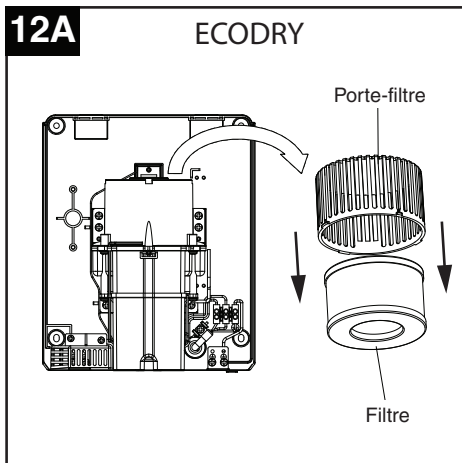
## Remplacement du filtre

Si la LED du couvercle avant de l'appareil clignote en orange, c'est que le filtre doit être changé. En effet, sa durée de vie correspond à environ 20 000 utilisations de l'appareil.

1. Coupez l'alimentation.
2. À l'aide de la clé fournie (Fig. 2), retirez les 2 vis de sécurité présentes sur la partie inférieure du couvercle avant.
3. Appuyez vers le bas sur le couvercle avant pour le retirer de l'appareil (Fig. 3).
4. Faites pivoter le porte-filtre pour l'ouvrir (Fig. 10).  
Le point présent sur le porte-filtre est aligné sur la flèche présente sur le couvercle du moteur (Fig. 11B).

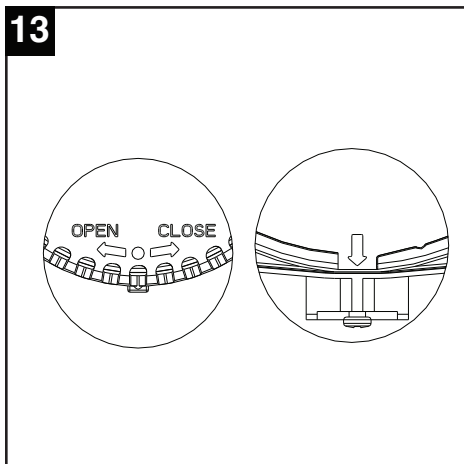


5. Retirez le porte-filtre et extrayez-en le filtre. (Fig. 12).



6. Raccordez l'alimentation et, après 5 secondes, déconnectez-la à nouveau. (FONCTION DE RÉINITIALISATION IMPORTANTE. Si cette opération n'est pas effectuée, la LED continue de clignoter)
7. Insérez le nouveau filtre dans le porte-filtre avant de remonter ce dernier sur la partie principale. Le point présent sur le porte-filtre est aligné sur la flèche présente sur le couvercle du moteur. (Fig. 13).

13



8. Faites pivoter le porte-filtre pour le fermer. Le point se place à droite de la flèche présente sur le couvercle du moteur (Fig. 11A).
9. Montez le couvercle avant sur la plaque arrière en serrant les 2 vis (Fig. 9)
10. Raccordez l'alimentation.
11. Testez l'appareil pour vérifier qu'il fonctionne correctement.
12. Lorsqu'un nouveau filtre a été correctement installé, la LED clignote 5 fois en orange, une fois l'alimentation raccordée.
13. Le voyant de la LED redevient blanc une fois le filtre correctement changé.

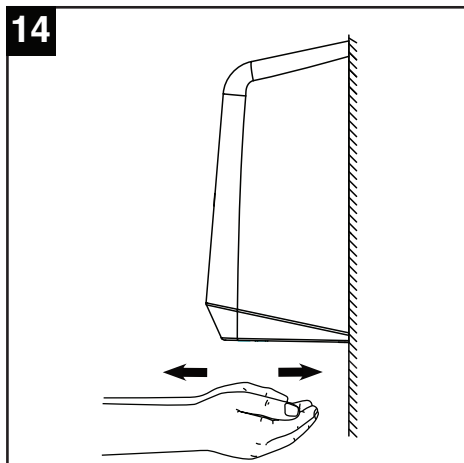
**Note:** Si la LED ne clignote pas, son voyant reste éteint et le filtre doit être correctement réinstallé.



**Attention - Si le filtre n'est pas remplacé, il est possible que le flux d'air soit interrompu et que le moteur se mette alors à surchauffer. Dans ce cas, la garantie ne peut en aucun cas être considérée comme valide. Le filtre doit être remplacé tous les 3 à 6 mois pour éviter le risque d'invalidation de la garantie. Ne réutilisez jamais le même filtre, sous aucun prétexte. La durée de vie du filtre est d'environ 20 000 utilisations. Après cette période, il doit être éliminé et remplacé par un filtre neuf. Ne remplacez pas le couvercle du filtre s'il est mouillé ou humide. Si le couvercle du filtre est mouillé, il est possible que le moteur soit sérieusement endommagé et la garantie sera donc invalidée.**

## Utilisation

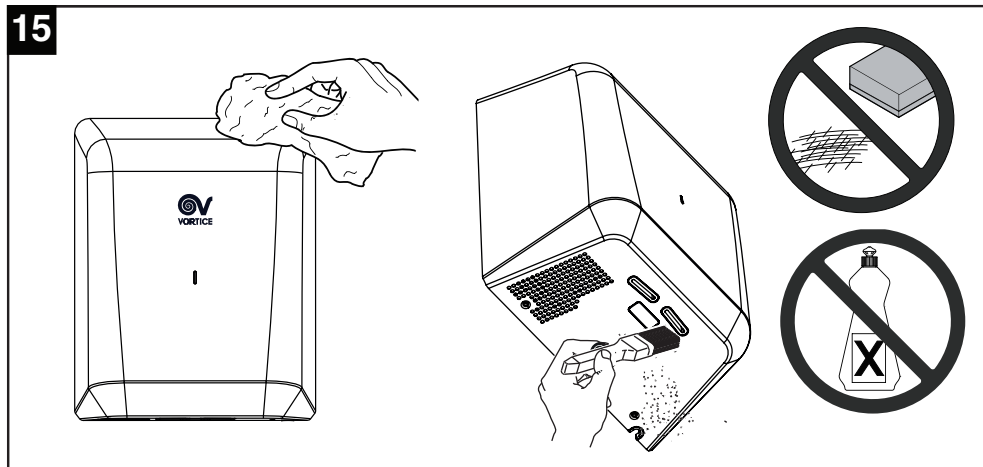
1. L'appareil fonctionne sans être touché grâce au capteur à infrarouge.
2. Secouez vos mains pour en retirer l'excès d'eau.
3. Mettez vos mains sous les grilles pour commencer l'opération.
4. Bougez lentement vos mains d'avant en arrière et vice-versa.
5. L'appareil s'arrête automatiquement une fois que vous en avez sorti vos mains.
6. L'appareil s'éteint automatiquement après 50 secondes d'utilisation continue.



## Entretien et nettoyage

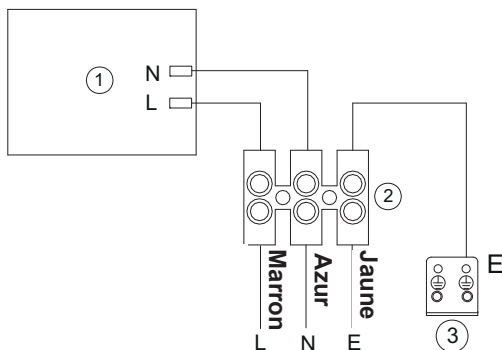


**Attention :** Coupez l'alimentation et attendez que le voyant de la LED s'éteigne avant de réaliser les opérations d'entretien ou de nettoyage sur l'appareil.



## Schéma de raccordement

16



- ① Carte principale
- ② Barrette de raccordement
- ③ Fixation de mise à terre sur la plaque arrière

## Élimination

Ce produit est conforme à la Directive 2012/19/UE relative à la gestion des déchets des équipements électriques et électroniques (DEEE).

Le symbole de la poubelle barrée qui se trouve sur l'appareil indique que le produit, à la fin de sa vie utile, devant être traité séparément des déchets domestiques, doit être remis dans un centre de tri sélectif pour les équipements électriques et électroniques. Cela évitera les effets négatifs sur l'environnement et la santé, en favorisant le traitement correct, l'élimination et le recyclage des matériaux dont est composé le produit.

S'adresser à l'autorité communale pour connaître l'emplacement de ce type de structure. Comme alternative, le distributeur est tenu au retrait gratuit d'un équipement à éliminer lors de l'achat d'un équipement équivalent.



## Beschreibung und Gebrauch

Das Produkt, das Sie gekauft haben, ist ein automatischer Händetrockner mit IR-Sensor, der Ihre Hände in 12/14 Sekunden trocken kann. Achten Sie besonders auf die Installierungsposition dieser Geräte, um Interferenzen mit dem automatischen Betriebssystem zu vermeiden.

Das Gerät ist in zwei Ausführungen erhältlich:

**ECODRY:** mit AC-Kollektormotor und Standardfilter

**ECODRY EC:** mit bürstenlosem Motor und HEPA-Filter

**Diese Geräte sind zur Verwendung im Haushalt und in gewerblichen Bereichen ausgelegt.**

Siehe "Gebrauch" für eine detaillierte Beschreibung der verschiedenen Gerätefunktionen.

## Sicherheit



### **Achtung:**

**dieses Symbol zeigt Vorsichtsmaßnahmen an um Schäden am Bediener zu vermeiden**

- Die Anleitungen in diesem Installationshandbuch müssen bei der Installation dieser Einheit genau beachtet werden. Werden die Anweisungen nicht genau befolgt, kann dies zu einer Fehlfunktion der Einheit, Schäden an Gegenständen und/oder Personen führen.
- Dieses Gerät darf nur für den in dieser Anleitung genannten Verwendungszweck eingesetzt werden. Vortice übernimmt keine Verantwortung für Schäden, die durch unsachgemäßen Gebrauch oder eine falsche Installation entstehen.
- Das Gerät nach dem Auspacken auf Transportschäden oder andere Mängel untersuchen und im Zweifelsfall sofort den Vortice-Vertragskundendienst verständigen.
- Das Verpackungsmaterial nicht in Reichweite von Kindern oder Personen lassen, die sich damit schaden könnten.
- Beim Einsatz von Elektrogeräten jeder Art müssen einige Grundregeln stets beachtet werden, wie unter anderem:
  - Nicht mit nassen oder feuchten Händen berühren;
  - barfuß nicht berühren.
- Das Gerät nicht in der Nähe von entflammaren Substanzen oder Dämpfen wie Alkohol, Insektizide, Benzin usw. benutzen.
- Das Gerät muss so angebracht werden, dass es von der Dusche oder einer Badewanne aus nicht zu erreichen ist.
- Kinder ab 8 Jahren und Personen mit eingeschränkten körperlichen, sensorischen oder geistigen Fähigkeiten bzw. mangelnder Erfahrung und Kenntnis dürfen dieses Gerät nur unter Aufsicht oder nach sicherer Unterweisung im Gebrauch des Geräts und nur, nachdem sie über die hiermit verbundenen Gefahren aufgeklärt wurden, bedienen. Kinder dürfen nicht mit diesem Gerät spielen. Die Reinigungs- und Wartungsarbeiten, die vom Benutzer selbst vorgenommen werden können, dürfen nicht von unbeaufsichtigten Kindern durchgeführt werden.

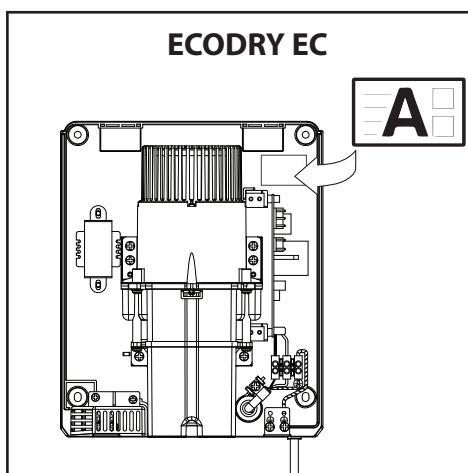
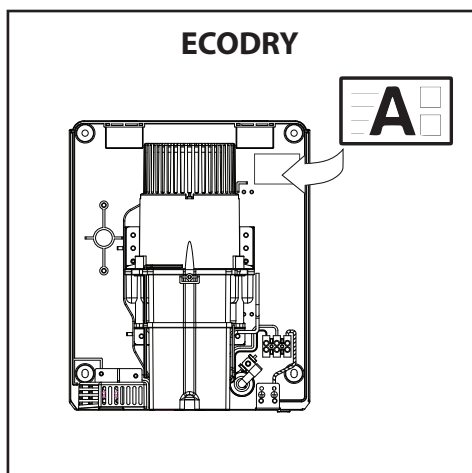


### **Hinweis:**

**dieses Symbol zeigt Vorsichtsmaßnahmen an um Schäden am Gerät zu vermeiden**

- Bringen Sie keine Änderungen am Gerät an.
- Diese Einheit ist nur für den Gebrauch in geschlossenen Räumen, vor Wasser, Sonne und extremen Temperaturen geschützt, gedacht. Nicht im Freien oder in der Nähe von Wärmequellen und Nässe benutzen.
- Die Einheit muss an einer flachen, vertikalen Wand montiert werden.
- Montieren Sie das Gerät in der vom Hersteller angegebenen Position (Abb. 4b).
- Die zwei Gerätergitter für den Lufteinlass und -auslass dürfen nicht bedeckt oder verstopft werden.

- Stellen Sie keine Gegenstände auf dem Gerät ab.
- Die Installationsposition des automatischen Gerätes ist sorgfältig zu wählen, um Interferenzen mit dem Betriebssystem zu vermeiden.
- Überprüfen Sie den einwandfreien Zustand des Gerätes regelmäßig. Sollten Sie Mängel feststellen, so benutzen Sie das Gerät nicht und wenden Sie sich umgehend an einen Vortice-Vertragshändler.
- Suchen Sie bei Betriebsstörungen und/oder defektem Gerät umgehend einen Vortice-Vertragshändler auf und verlangen Sie für eine eventuelle Reparatur die Verwendung von Vortice-Originalersatzteilen.
- Fällt das Gerät hin oder wurde es starken Stößen ausgesetzt, muss es sofort von einem Vortice-Vertragshändler überprüft werden.
- Schalten Sie den Hauptschalter der Anlage in folgenden Fällen aus: a) beim Auftreten einer Betriebsstörung, b) vor der Außenreinigung des Gerätes, c) wenn das Gerät über einen kurzen oder längeren Zeitraum nicht benutzt wird.
- Die elektrische Verkabelung muss durch Fachpersonal unter Einhaltung aller entsprechenden Standards erfolgen, einschließlich der Brandschutzstandards.
- Die hintere Platte darf während des Bohrens nicht als Schablone dienen. Es muss sichergestellt werden, dass keine Rohre (Gas, Wasser, Luft) oder elektrischen Kabel direkt hinter den Bohrungen/der Installation verlaufen.
- Schließen Sie das Gerät nur dann an das Stromnetz/die Steckdose an, wenn die Stromfestigkeit der Anlage/Steckdose für die maximale Leistung geeignet ist. Sollte dies nicht der Fall sein, wenden Sie sich sofort an qualifiziertes Fachpersonal.
- Die elektrischen Daten des Stromnetzes müssen mit den Angaben auf dem Schild A übereinstimmen.



- Das Gerät darf nur von qualifiziertem Fachpersonal installiert werden.
- Die Elektroanlage, an die das Gerät angeschlossen ist, muss den geltenden Vorschriften entsprechen.
- Bei der Installation ist ein allpoliger Schalter mit einer Kontaktöffnungsweite von mindestens 3 mm vorzusehen.



## Achtung:

- Das Gerät ist mit einer Taste ausgestattet (zugänglich durch Entfernen der Frontabdeckung), die den elektrischen Widerstand mit einer Leistung von 400 W ausschließt
- Das Gerät ist mit einer automatischen Rückstellsicherung gegen 120 ° C ausgestattet.
- Das automatische Gerät ist mit einem Gerät ausgestattet, das die Stromversorgung nach 50 Sekunden Dauerbetrieb unterbricht.
- Sie sollten das automatische Gerät möglichst nicht in unmittelbarer Nähe von Heizkörpern oder anderen Heizgeräten installieren, um eventuelle Störungen der Elektronik durch Wärmeeinwirkung zu vermeiden.

## Technische Angaben

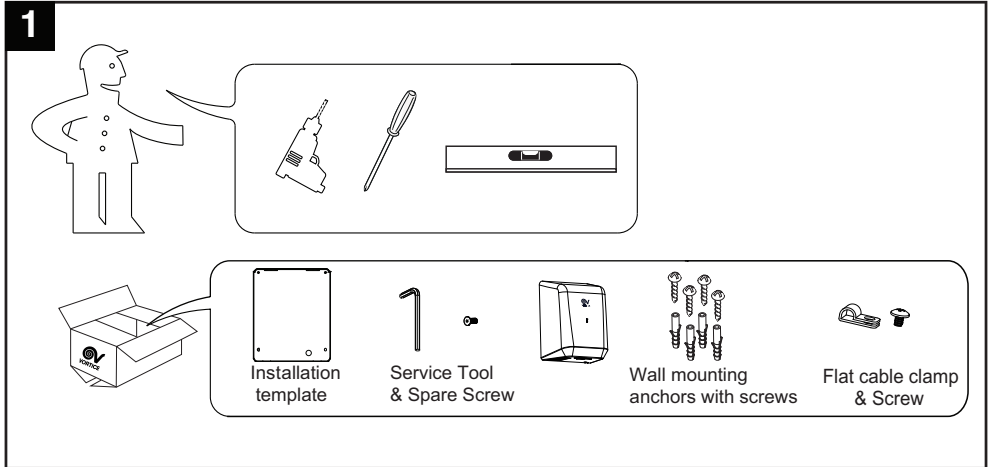
ECODRY EC	
Betriebsspannung / Zyklen / Leistung	AC 220~240 V, 50/60 Hz, 700 W
Standby Power	≤0.5 W
Warmluftgeschwindigkeit Ausstoss	96 m/s
Motortyp	Bürstenfreier Motor, 30000 RPM
Sensortyp	Automatisches Infrarot berührungsfreies Arbeiten
Reichweite Sensor	45° 10~20 cm
Zeitschutz	50 Sekunden automatisches Ausschalten
Trockenzeit	12~14 sec
IP Schutz	IPX4
Isolierung	CLASS I
Einheitsgröße	234x294x143 mm

ECODRY	
Betriebsspannung / Zyklen / Leistung	AC 220~240 V, 50/60 Hz, 800 W
Standby Power	≤0.5 W
Warmluftgeschwindigkeit Ausstoss	103 m/s
Motortyp	Brushed Motor, 33000 RPM
Sensortyp	Automatisches Infrarot berührungsfreies Arbeiten
Reichweite Sensor	45° 10~20 cm
Zeitschutz	50 Sekunden automatisches Ausschalten
Trockenzeit	12~14 sec
IP Schutz	IPX4
Isolierung	CLASS I
Einheitsgröße	234x294x143 mm

## Auspacken

1. Entfernen Sie alles Verpackungsmaterial. Es wird empfohlen, dieses zu recyceln.
2. Nehmen Sie das Gerät vorsichtig aus dem Paket und achten Sie darauf, es nicht fallen zu lassen.
3. Achten Sie sorgfältig auf mögliche Schäden, die durch den Transport entstanden sind. Überprüfen Sie, dass keine Teile gelockert sind, fehlen oder beschädigt sind. Ist das Gerät beschädigt, informieren Sie umgehend den Lieferdienst oder den Händler, bei dem Sie es gekauft haben.

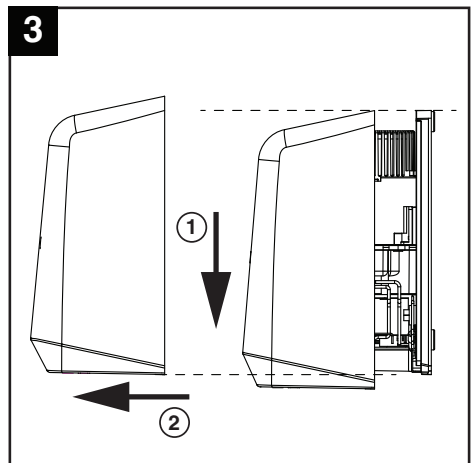
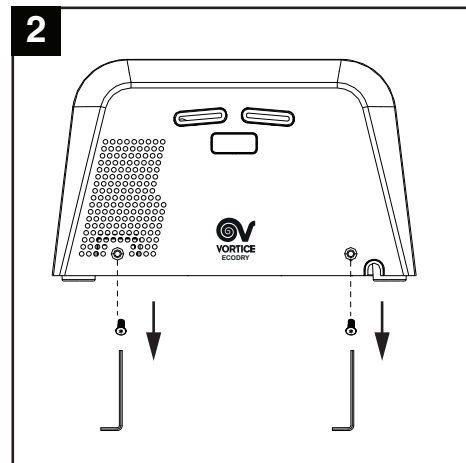
Auf Abb. 1 sehen Sie alle Artikel, die sich in der Verpackung befinden.



## Installation

### Entfernen der vorderen Abdeckung

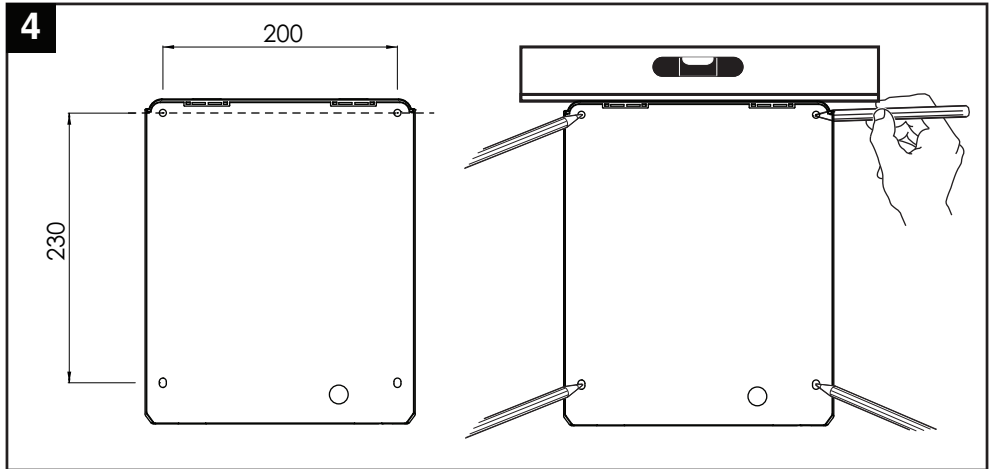
- 1.1 Legen Sie das Gerät auf ein Tuch, um zu vermeiden, dass die Oberfläche verkratzt wird.
- 1.2 Entfernen Sie mit dem mitgelieferten Schraubenschlüssel die beiden Sicherheitsschrauben am unteren Teil des Produkts (Abb. 2).
- 1.3 Drücken Sie die vordere Abdeckung nach unten und entfernen Sie sie vom Gerät (Abb. 3).



**ACHTUNG:** entscheiden Sie vor der Installation, ob das Kabel von hinten oder von der Unterseite des Produkts durchgeführt werden soll. Befolgen Sie die entsprechenden Anweisungen. Die hintere Platte darf beim Bohren nicht als Schablone dienen.

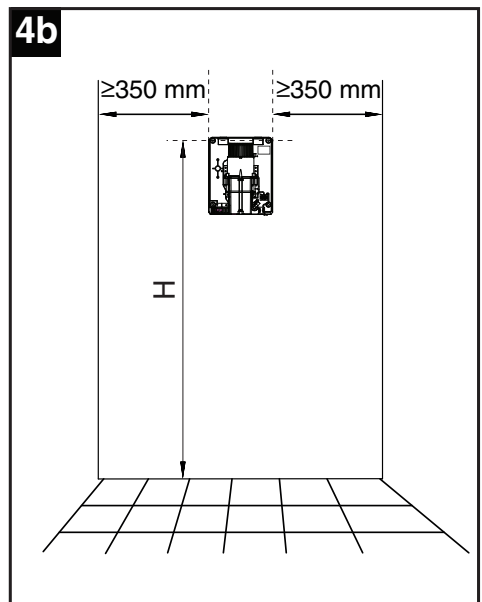
## Positionierung

Markieren Sie mit einem Bleistift die Position an der Wand. Benutzen Sie die mitgelieferte Installationsschablone, um die vier Befestigungspunkte zu zeichnen (Abb. 4).

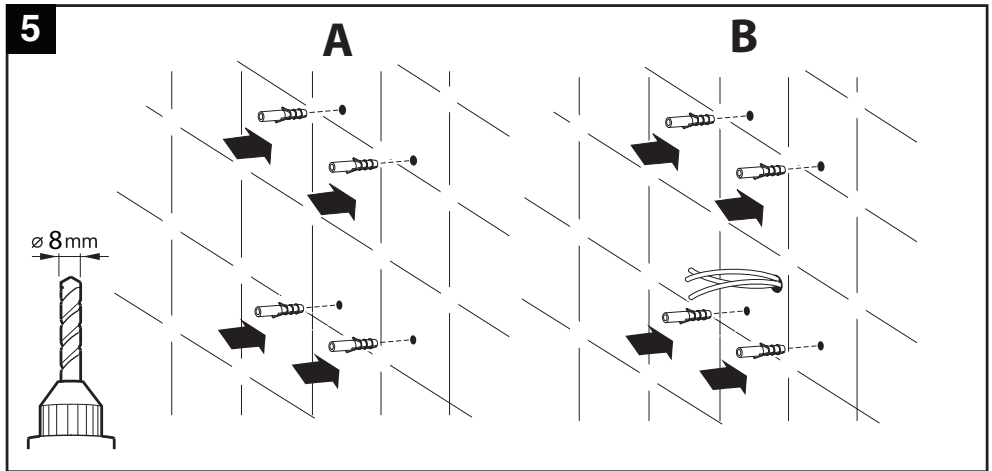


Empfohlener Abstand der oberen Schraube zum Fußboden. (Abb. 4b):

Benutzer	H
Erwachsener Mann	1300mm
Erwachsene Frau	1265 mm
Kinder 5-8 Jahre	928 mm
Kinder 8-11 Jahre	1028 mm
Kinder 11-14 Jahre	1108 mm
Rollstuhlfahrer	1050 mm




Bohren Sie an den markierten Stellen mit einem 5/16-Bohrer (8 mm) Löcher in die Wand (Abb. 5A) und drücken Sie die Dübel hinein, bis sie bündig zur Wand sind. Falls die Kabel von hinten durchgeführt werden sollen, richten Sie die entsprechenden Verkabelungen (Abb. 5B).

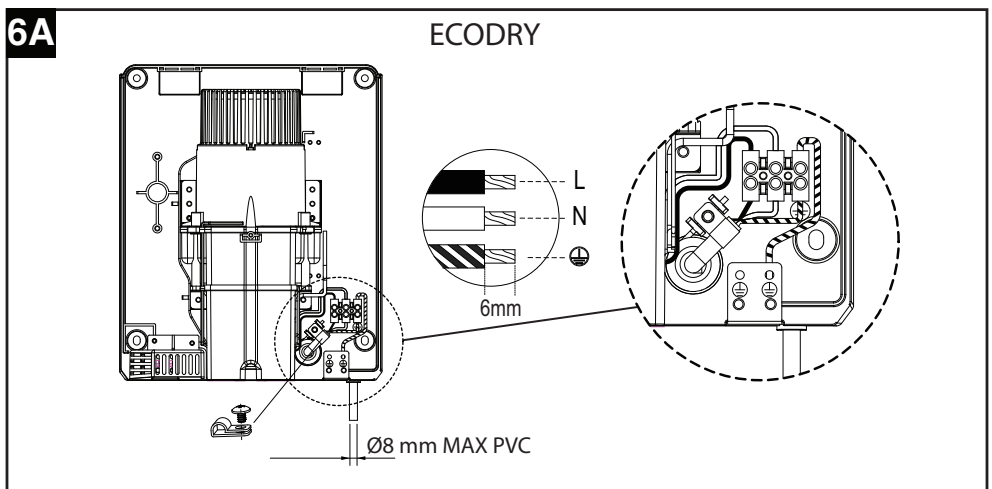


## VERKABELUNG STROMKABEL - KLEMMLEISTE

**ACHTUNG: STELLEN SIE SICHER, DASS DAS GERÄT NICHT AN DAS STROMNETZ ANGESCHLOSSEN IST (siehe Verbindungsschema Abb. 16)**

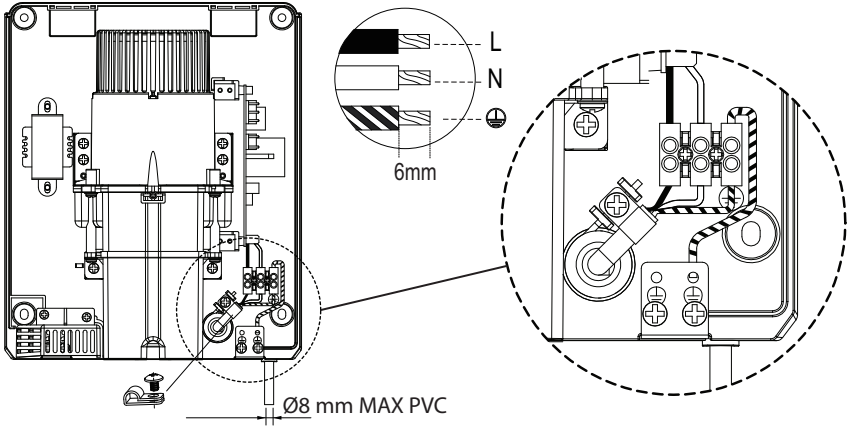
- Führen Sie das Kabel durch die Kabeldurchführung. Stellen Sie sicher, dass das Kabel lang genug für die Verkabelung ist.
- Das Kabel muss durch die entsprechende Schiene laufen.
- Verbinden Sie die Kabel wie abgebildet (Abb. 6 - Durchführung Kabel von der Rückseite des Produkts).
- Schrauben Sie die Klemmleiste fest.
- Schrauben Sie die Krampe an der hinteren Platte fest.

**ACHTUNG: Verbinden Sie das Erdungskabel mit dem Pol der Klemmleiste, der mit „“, gekennzeichnet ist. Ziehen Sie die Schrauben nicht zu fest, damit das Stromkabel nicht beschädigt wird.**



6B

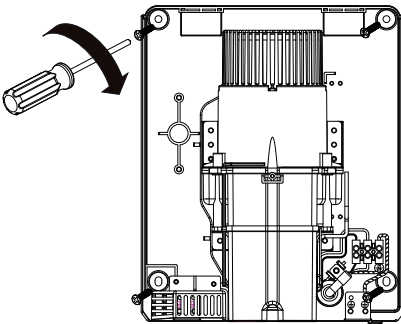
ECODRY EC



Schrauben Sie die hintere Platte an der Wand fest (Abb. 7).

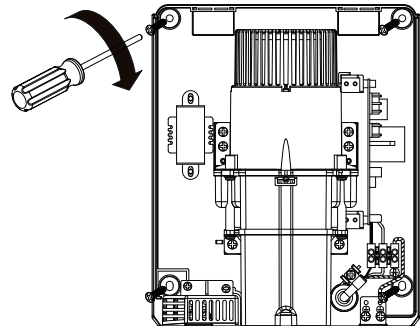
7A

ECODRY



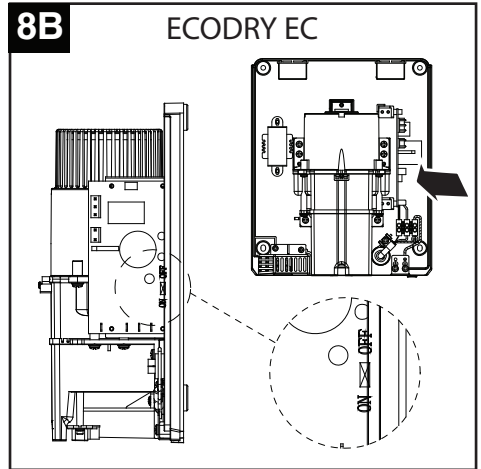
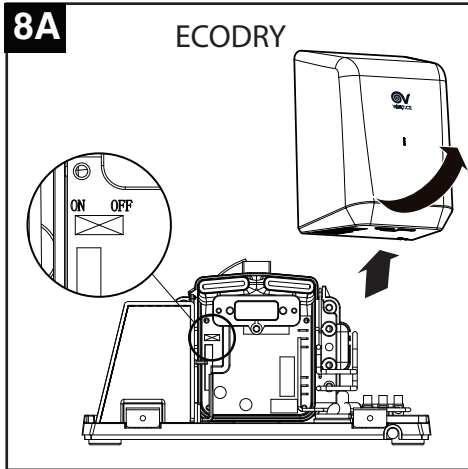
7B

ECODRY EC



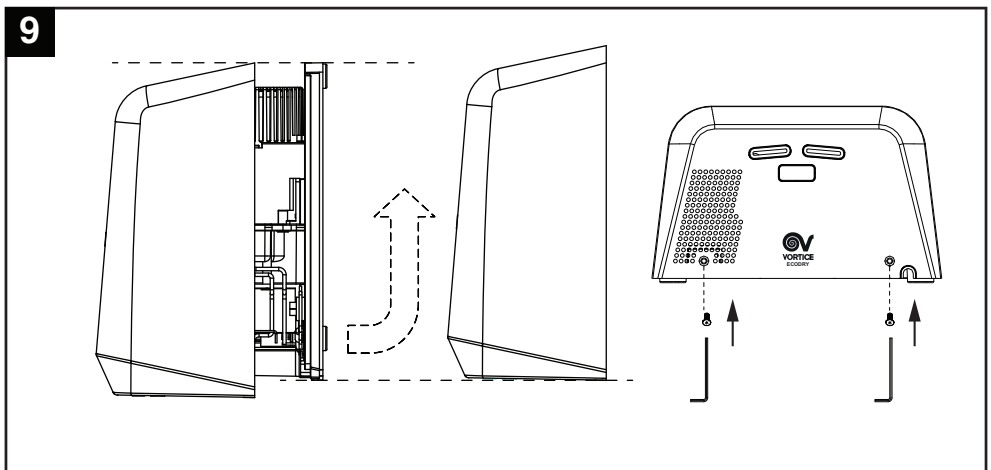
## TASTE WIDERSTAND ON/OFF (Abb. 8) (Fabrikeinstellung „ON“)

Um den Widerstand im Sommer auszuschalten, drücken Sie die Taste in Abbildung 8 gezeigt, nachdem Sie die vordere Abdeckung abgenommen haben (die Schritte der Abbildungen 2-3 wiederholen).



## BEFESTIGUNG ABDECKUNG

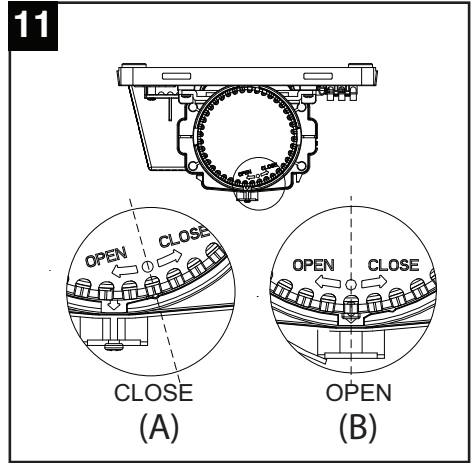
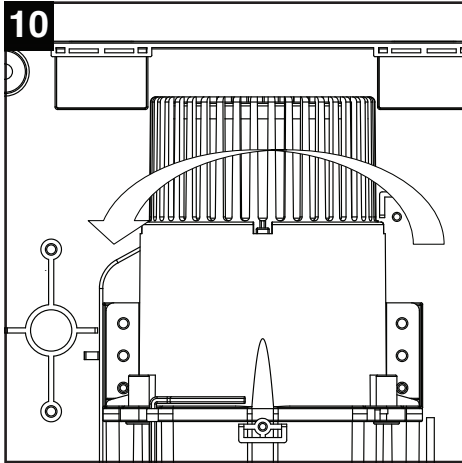
- Positionieren Sie die vordere Abdeckung wieder auf der hinteren Platte (Abb. 9).
- Setzen Sie die beiden Sicherheitsschrauben am unteren Teil der vorderen Abdeckung ein und ziehen Sie sie fest.
- Schalten Sie den Strom wieder ein.
- Probieren Sie, ob das Gerät ordnungsgemäß funktioniert. Die LED-Leuchte auf der Abdeckung des Produkts leuchtet durchgehend weiß.



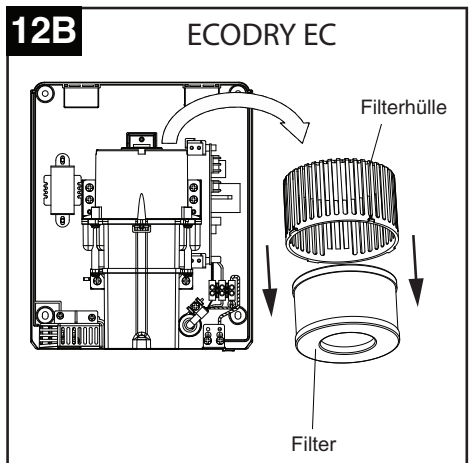
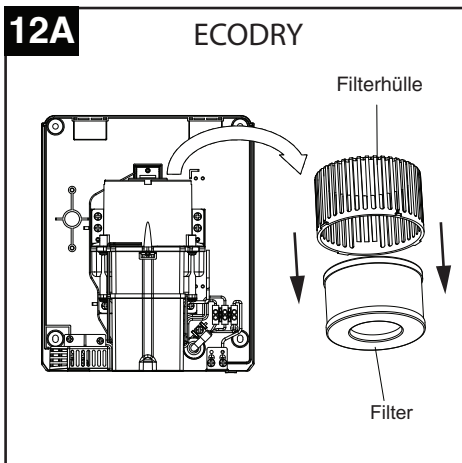
## Austausch des Filters

Wenn die LED auf der vorderen Abdeckung des Geräts orange blinkt, muss der Filter ausgetauscht werden. Der Filter hat eine Lebensdauer für zirka 20000 Nutzungen des Geräts.

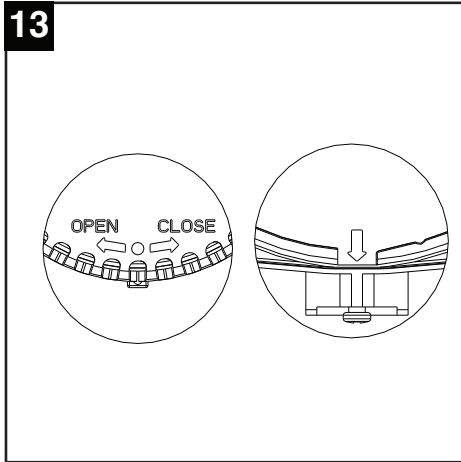
1. Trennen Sie das Gerät vom Stromnetz.
  2. Entfernen Sie mit dem mitgelieferten Schraubenschlüssel die beiden Sicherheitsschrauben vom unteren Teil der vorderen Abdeckung (Abbildung 2).
  3. Drücken Sie die vordere Abdeckung nach unten und entfernen Sie sie vom Gerät (Abb. 3).
  4. Drehen Sie die Filterhülle in die Position offen. (Abb. 10).
- Der Punkt auf der Filterhülle entspricht dem Pfeil auf der Motorabdeckung (Abb. 11B).



5. Entfernen Sie die Hülle mit dem Filter und nehmen Sie ihn heraus. (Abb. 12)



- Schließen Sie den Strom an und trennen Sie ihn nach 5 Sekunden erneut. (WICHTIGE RESET-FUNKTION, wird dieser Schritt nicht durchgeführt, blinkt die LED-Leuchte auch weiterhin)
- Setzen Sie den neuen Filter in die Filterhülle und diese in das Gerät.  
Der Punkt auf der Filterhülle entspricht dem Pfeil auf der Motorabdeckung. (Abb. 13)



- Drehen Sie die Filterhülle in die Position geschlossen. Der Punkt befindet sich nun rechts vom Pfeil auf der Motorabdeckung (Abb. 11A).
- Befestigen Sie die vordere Abdeckung an der hinteren Platte und ziehen Sie die beiden Schrauben fest (Abb. 9)
- Verbinden Sie das Gerät mit dem Stromnetz.
- Probieren Sie das Gerät und dessen ordnungsgemäßes Funktionieren.
- Wurde der neue Filter richtig installiert, blinkt die LED-Leuchte 5 mal orange nachdem das Gerät mit dem Stromnetz verbunden wurde.
- Die LED-Leuchte leuchtet erneut weiß, nachdem der Filter richtig ausgetauscht wurde.

**Achtung** Blinkt die LED-Leuchte nicht und leuchtet auch nicht auf, muss der Filter nochmals richtig installiert werden.



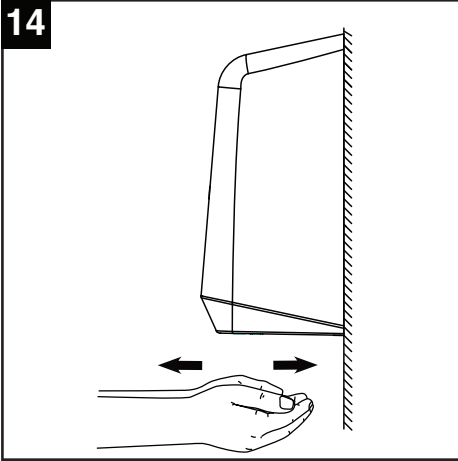
**Achtung - Wird der Filter nicht ausgetauscht, kann es zu einer Unterbrechung des Luftstroms und dadurch zu einer Erwärmung des Motors kommen. In diesem Fall verfällt die Garantie. Der Filter muss alle 3-6 Monate ausgetauscht werden, um sicherzustellen, dass die Garantie nicht beeinträchtigt wird. Benutzen Sie keinesfalls erneut denselben Filter. Der Filter hat eine Lebensdauer von etwa 20000 Nutzungen, nach diesem Zeitraum muss er entfernt und durch einen neuen ersetzt werden. Installieren Sie die Filterabdeckung nicht, wenn diese nass oder feucht ist. Ist die Filterabdeckung nass, kann dies zu schweren Motorschäden führen und die Garantie verfällt.**



## Gebrauch

1. Das Gerät funktioniert dank des IR-Sensors ohne Berühren.
2. Entfernen Sie überschüssiges Wasser von den Händen, indem Sie sie schütteln.
3. Halten Sie die Hände unter die Gitter, um das Gerät anzuschalten.
4. Bewegen Sie die Hände langsam vor und zurück.
5. Das Gerät schaltet sich automatisch aus, wenn die Hände zurückgezogen werden.
6. Das Gerät schaltet sich nach 50 Sekunden durchgängigen Gebrauchs automatisch aus.

14

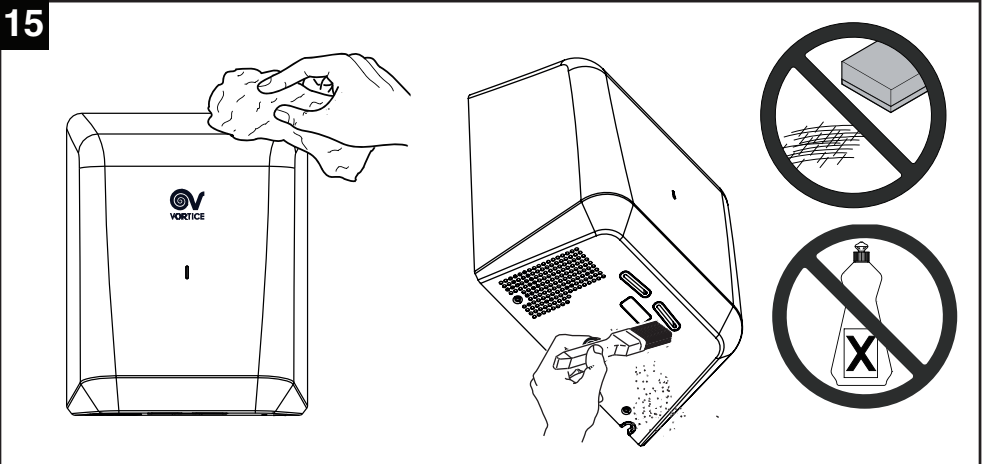


## Instandhaltung und Reinigung



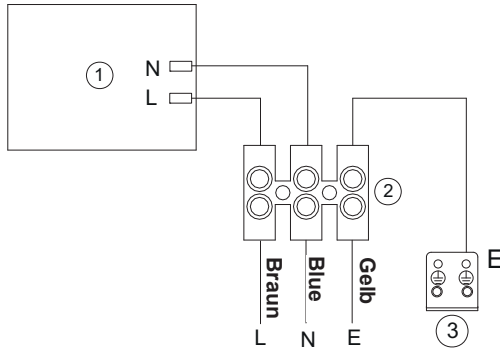
**Achtung:** Trennen Sie das Gerät vom Stromnetz und warten Sie, bis die LED-Leuchte ausgeht, bevor Sie das Produkt instand halten oder reinigen.

15



## Verbindungsschema

16



- ① Hauptkarte
- ② Klemmleiste
- ③ Erdungssteg an der hinteren Platte

## Entsorgung

Dieses Produkt entspricht der Richtlinie 2012/19/EU über die Entsorgung von Elektro- und Elektronik-Altgeräten (WEEE).

Das Symbol der durchgestrichenen Mülltonne auf dem Gerät weist darauf hin, dass dieses Produkt am Ende seiner Lebensdauer getrennt vom Hausmüll behandelt werden muss und zu einer separaten Sammelstelle für elektrische und elektronische Geräte gebracht werden muss. Dadurch werden negative Auswirkungen auf die Umwelt und die Gesundheit vermieden und die korrekte Behandlung, Entsorgung und das Recycling der Materialien, aus denen das Produkt besteht, gefördert.



Erkundigen Sie sich bei Ihrer Gemeindeverwaltung nach dem Standort dieser Art von Einrichtungen. Alternativ ist der Händler verpflichtet, ein Gerät zur Entsorgung kostenlos gegen den Kauf eines gleichwertigen Gerätes zurückzunehmen.

## Descripción y uso

El producto que Ud. ha comprado es un aparato automático con sensor de infrarrojos que seca las manos en 12/14 segundos. Es muy importante instalar el aparato en la posición correcta para evitar interferencias con el sistema automático de funcionamiento.

El aparato se realiza en dos versiones:

**ECODRY:** con motor colector de CA y filtro estándar.

**ECODRY EC:** con motor sin escobillas y filtro HEPA

Estos aparatos han sido diseñados para el uso en ambientes domésticos y comerciales.

Consultar el apartado "Uso" para una descripción más detallada de las funciones del aparato.

## Seguridad



### Atención:

este símbolo indica precauciones que sirven para evitar daños al usuario

- Las instrucciones contenidas en esta guía de instalación deben ser respetadas atentamente durante la instalación de la unidad. El incumplimiento de las instrucciones puede perjudicar el funcionamiento de la unidad y causar daños materiales y lesiones personales.
- No emplear este aparato con fines distintos de los previstos por este manual. Vortice no se hace responsable de daños causados por usos inadecuados o por una instalación defectuosa
- Una vez extraído el producto del embalaje, comprobar su integridad: en caso de duda, contactar inmediatamente con un Centro de Asistencia Técnica autorizado Vortice.
- No dejar partes del embalaje al alcance de niños o de personas discapacitadas.
- El empleo de cualquier aparato eléctrico implica el cumplimiento de algunas reglas fundamentales, entre las que destacamos:
  - no tocarlo con las manos mojadas o húmedas;
  - no tocarlo con los pies descalzos.
- No utilizar el aparato cerca de sustancias o vapores inflamables como alcohol, insecticidas, gasolina, etc.
- Instalar el aparato en una posición que no quede al alcance de la mano desde la ducha o la bañera.
- Este aparato puede ser utilizado por niños de no menos de 8 años de edad y por personas con capacidades físicas, sensoriales o mentales reducidas, o carentes de experiencia o del conocimiento necesario, pero sólo bajo vigilancia e instrucciones sobre el uso seguro y después de comprender bien los peligros inherentes. Los niños no deben jugar con el aparato. La limpieza y el mantenimiento del aparato deben ser efectuados por el usuario y no por niños sin vigilancia.



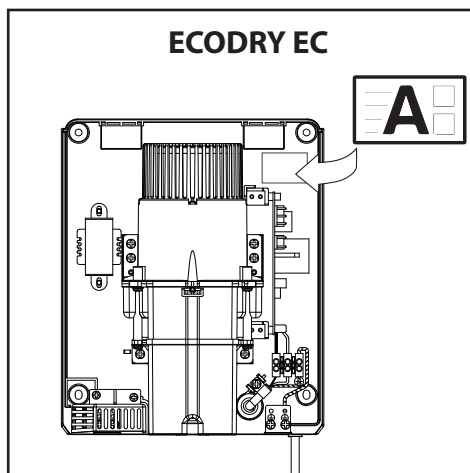
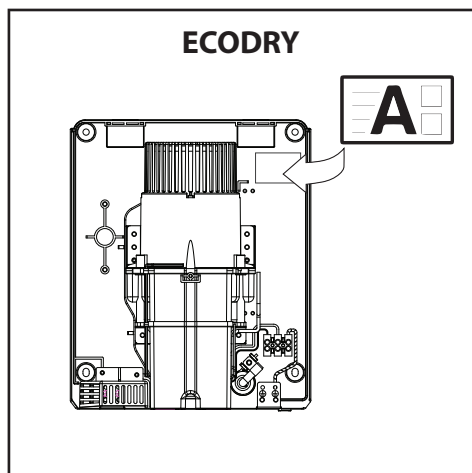
### Advertencia:

este símbolo indica precauciones que sirven para evitar daños en el producto

- No modificar el producto.
- Esta unidad ha sido diseñada sólo para el uso en ambientes interiores, protegidos del agua, el sol y las temperaturas extremas. No utilizarla al aire libre ni cerca de fuentes de calor y humedad.
- Instalar el aparato respetando las indicaciones del fabricante (fig. 2).
- La unidad se debe instalar sobre una pared vertical plana.
- No cubrir ni obstruir las dos rejillas de aspiración y salida del aparato.
- No apoyar objetos sobre el aparato.
- Instalar el aparato automático en la posición correcta para evitar interferencias con el sistema

automático de funcionamiento.

- Inspeccionar el aparato periódicamente. En caso de anomalía, no emplearlo y contactar inmediatamente con un proveedor autorizado de Vortice.
- Si el aparato no funciona correctamente o se avería, contactar inmediatamente con un proveedor autorizado de Vortice y solicitar el uso de recambios originales Vortice.
- Si el aparato se cae o recibe un golpe fuerte, contactar inmediatamente con un proveedor autorizado de Vortice.
- Apagar el interruptor general de la instalación: a) en caso de funcionamiento anómalo; b) antes de limpiar el aparato por fuera; c) si el aparato no va a ser utilizado durante algún tiempo.
- El cableado eléctrico debe ser realizado por una persona cualificada de conformidad con todos los estándares aplicables, incluyendo las normas anti-incendio.
- No utilizar la placa posterior como plantilla durante la perforación. Comprobar que detrás del área de perforación / montaje no haya tubos (gas, agua, aire) o cables eléctricos.
- Conectar el producto a la red de alimentación eléctrica o a una toma de corriente sólo si la capacidad de la instalación o la toma es adecuada a su potencia máxima. Si no se dispone de una red con estas características, contactar inmediatamente con personal cualificado.
- Los datos eléctricos de la red deben coincidir con los de la placa A.



- El aparato debe ser instalado por personal profesional cualificado.
- La instalación eléctrica a la que se ha de conectar el aparato debe ser conforme con las normas vigentes.
- En el momento de la instalación hay que prever un interruptor omnipolar con distancia de apertura entre los contactos igual o superior a 3 mm.

**N.B.**

- El dispositivo está equipado con un botón (accesible quitando la cubierta frontal, fig. 8) que excluye la resistencia eléctrica, con una potencia de 400 W
- El dispositivo está equipado con un dispositivo de seguridad con restablecimiento automático a 120°C.
- El aparato automático tiene un dispositivo que interrumpe el suministro de tensión a los 50 segundos de funcionamiento continuo y lo restablece de forma automática.
- Se recomienda no montar el aparato automático cerca de radiadores o aparatos que generen calor, para evitar eventuales problemas de funcionamiento de los componentes electrónicos.

**Especificaciones técnicas**

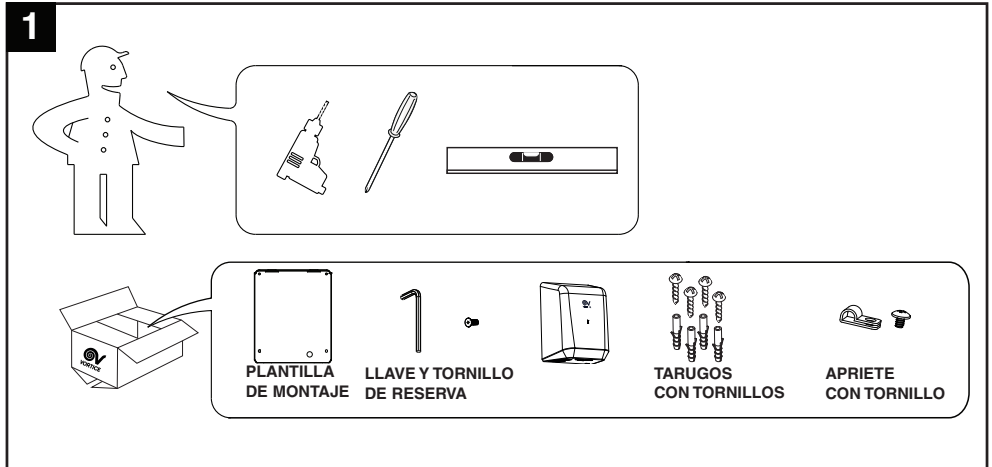
<b>ECODRY EC</b>	
<b>Voltaje de servicio / ciclos / potencia</b>	AC 220~240 V, 50/60 Hz, 700 W
<b>Encendido standby</b>	≤0.5 W
<b>Velocidad de salida del aire caliente</b>	96 m/s
<b>Tipo de motor</b>	Motor sin escobillas, 30000 RPM
<b>Tipo de sensor</b>	Funcionamiento por infrarrojos
<b>Rango sensor</b>	45° 10~20 cm
<b>Protección temporizada</b>	Apagado automático a los 50 segundos
<b>Tiempo de secado</b>	12~14 sec
<b>Protección IP</b>	IPX4
<b>Aislamiento</b>	CLASS I
<b>Tamaño de la unidad</b>	234x294x143 mm

<b>ECODRY</b>	
<b>Voltaje de servicio / ciclos / potencia</b>	AC 220~240 V, 50/60 Hz, 800 W
<b>Encendido standby</b>	≤0.5 W
<b>Velocidad de salida del aire caliente</b>	103 m/s
<b>Tipo de motor</b>	Brushed Motor, 33000 RPM
<b>Tipo de sensor</b>	Funcionamiento por infrarrojos
<b>Rango sensor</b>	45° 10~20 cm
<b>Protección temporizada</b>	Apagado automático a los 50 segundos
<b>Tiempo de secado</b>	12~14 sec
<b>Protección IP</b>	IPX4
<b>Aislamiento</b>	CLASS I
<b>Tamaño de la unidad</b>	234x294x143 mm

## Desembalaje

1. Retirar todo el material de embalaje. Se recomienda el reciclado.
2. Retirar cuidadosamente el aparato del embalaje prestando atención para no dejarlo caer.
3. Verificar atentamente si durante el transporte ha ocurrido algún daño. Verificar si faltan partes o si hay partes flojas o dañadas. Si el aparato está dañado, informar inmediatamente al transportista o al revendedor.

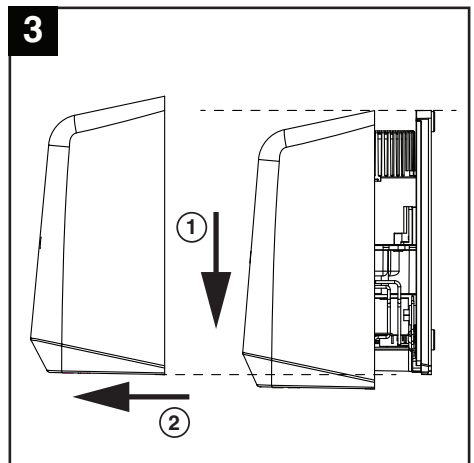
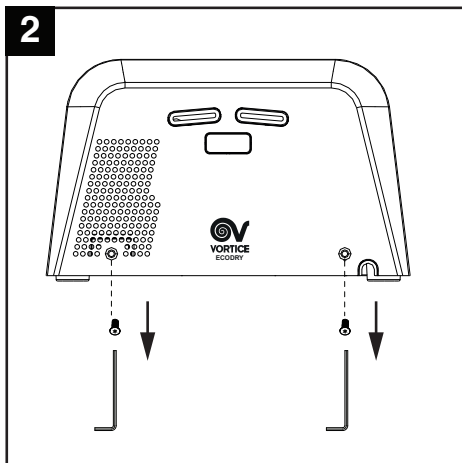
Los artículos contenidos en el embalaje se ilustran en la fig. 1.



## Instalación

### Desmontaje de la tapa frontal

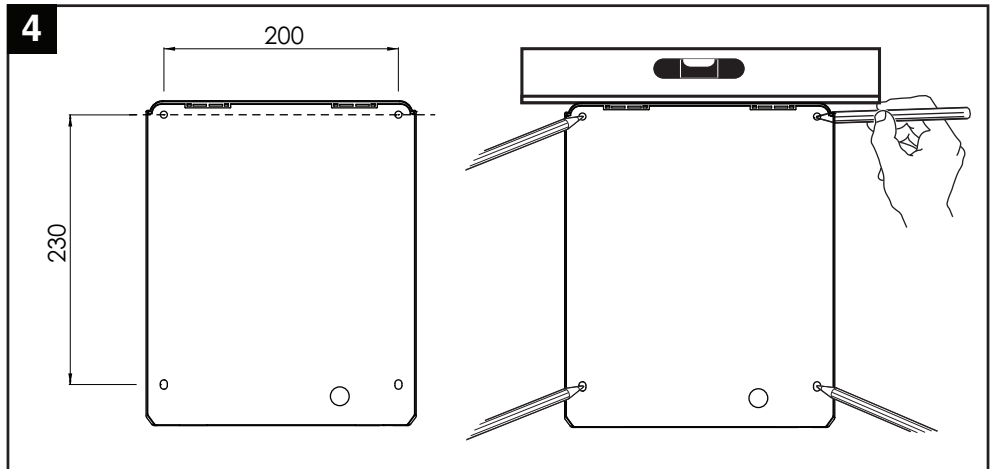
- 1.1 Poner el aparato sobre un paño para no arruinar la superficie de apoyo.
- 1.2 Quitar los dos tornillos de seguridad de la parte inferior utilizando la llave suministrada (fig. 2).
- 1.3 Presionar hacia abajo la tapa frontal y retirarla del aparato (fig. 3).



**ATENCIÓN:** antes de la instalación es necesario decidir si hacer pasar el cable por detrás o por debajo del aparato. Seguir las instrucciones pertinentes. No utilizar la placa posterior como plantilla durante la perforación.

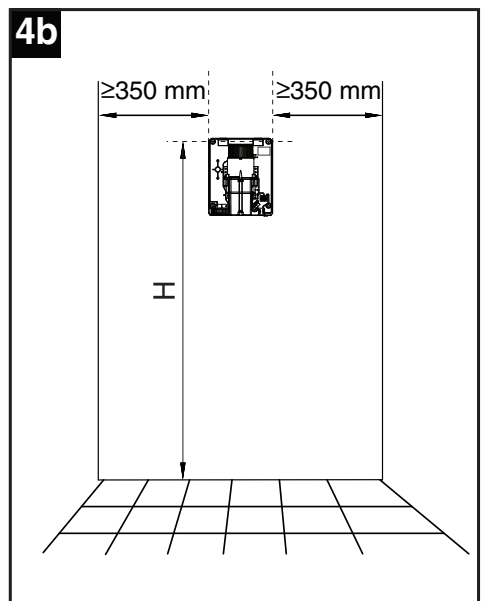
## Emplazamiento

Marcar la posición sobre la pared con un lápiz. Utilizar la plantilla de instalación suministrada para marcar los cuatro puntos de fijación.



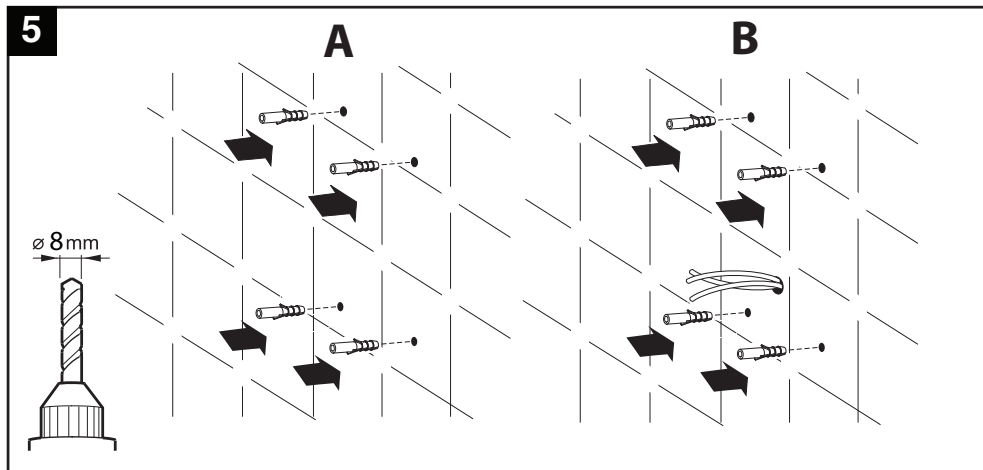
Altura recomendada desde el suelo hasta el tornillo superior. (fig. 4b):

Usuarios	H
Hombre adulto	1300mm
Mujer adulta	1265 mm
Niños de 5-8 años	928 mm
Niños de 8-11 años	1028 mm
Chicos de 11-14 años	1108 mm
Usuario en silla de ruedas	1050 mm



Perforar la pared en los puntos marcados utilizando un taladro de 5/16 (8 mm) (fig. 5A) e introducir los tarugos a ras de pared.

Si se ha decidido hacer pasar los cables de alimentación por detrás del aparato, preparar el cableado (fig. 5B).



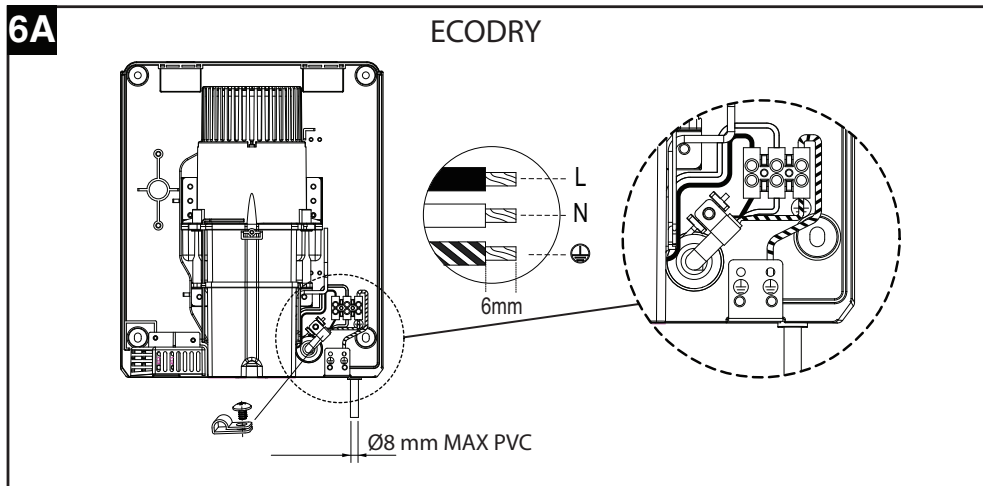
## CABLEADO CABLE DE ALIMENTACIÓN - BORNERA

**ATENCIÓN: ASEGURARSE DE QUE LA ALIMENTACIÓN NO ESTÉ ACTIVADA**

(ver el esquema de conexión fig. 16)

- Hacer pasar el cable por el pasacable. Asegurarse de que el cable sea suficientemente largo para el cableado.
- El cable se debe extender dentro del canal dedicado.
- Conectar los cables como se ilustra (fig. 6 - paso de los cables por debajo del aparato).
- Atornillar la bornera.
- Atornillar el prensaestopas a la placa posterior.

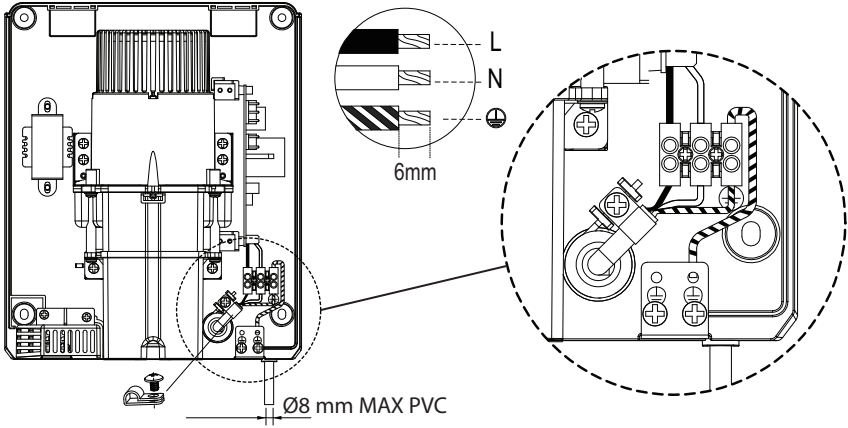
**ATENCIÓN: Conectar el cable de tierra al polo de la bornera marcado con "⊕".**  
**No apretar demasiado para no arruinar el cable de alimentación.**





**6B**

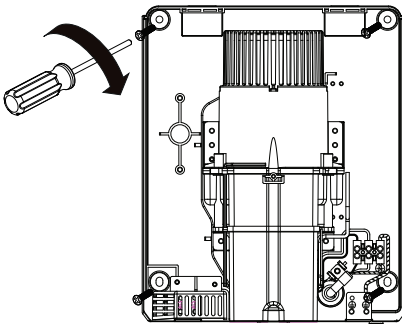
ECODRY EC



Atornillar la placa posterior a la pared (fig. 7).

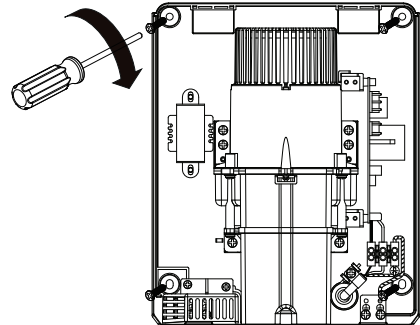
**7A**

ECODRY



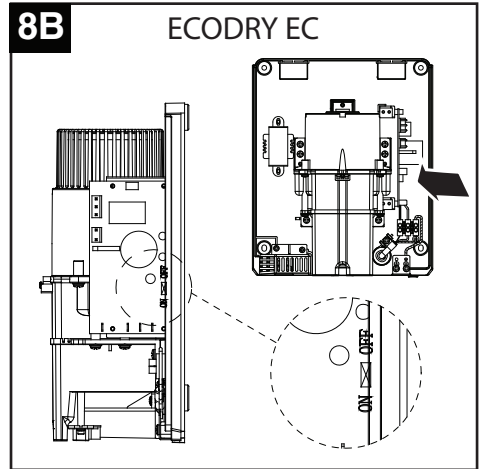
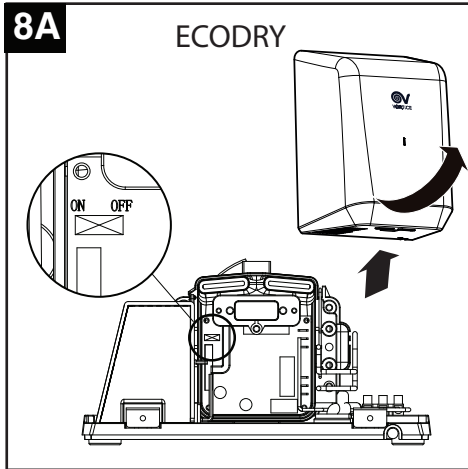
**7B**

ECODRY EC



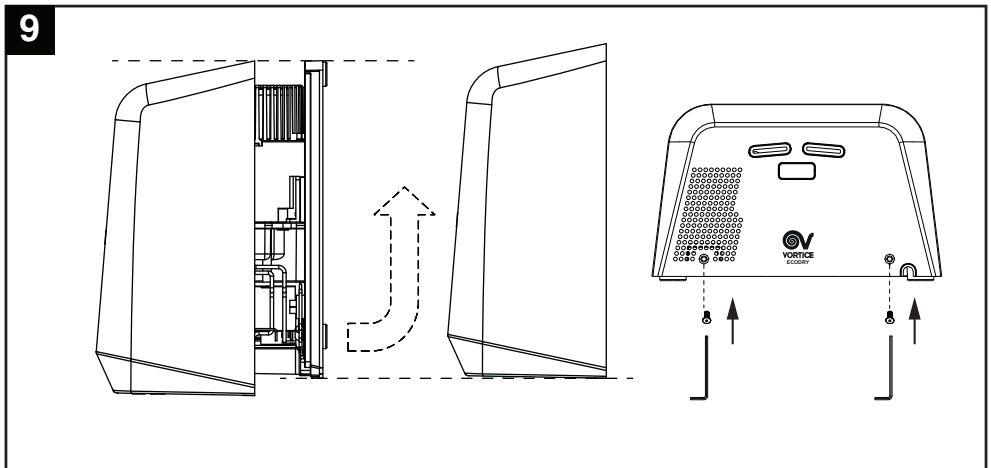
## TECLA RESISTENCIA ON/OFF (Fig. 8). (ajuste de fábrica en "ON")

Para excluir la resistencia durante épocas de calor, pulsar la tecla que se muestra en la figura 8 después de quitar la tapa frontal del aparato (repetir los pasos de las figuras 2-3).



## MONTAJE DE LA TAPA

- Colocar la tapa frontal sobre la placa posterior (fig. 9).
- Poner y apretar los dos tornillos de seguridad sobre la parte inferior de la tapa frontal.
- Reactivar la alimentación.
- Comprobar el funcionamiento correcto del aparato. La luz del LED sobre la tapa del aparato permanece fija y de color blanco.



## Sustitución del filtro

Si el LED sobre la tapa frontal del aparato parpadea en naranja, es necesario sustituir el filtro. El filtro tiene una duración de aproximadamente 20000 usos.

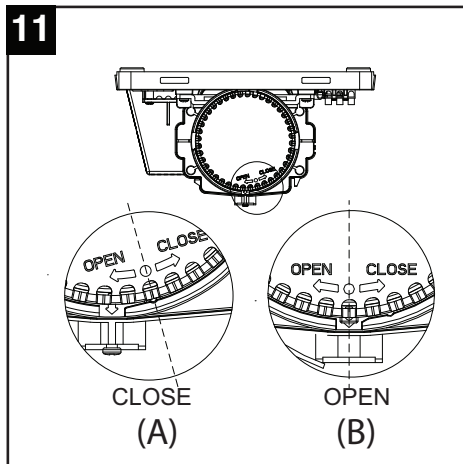
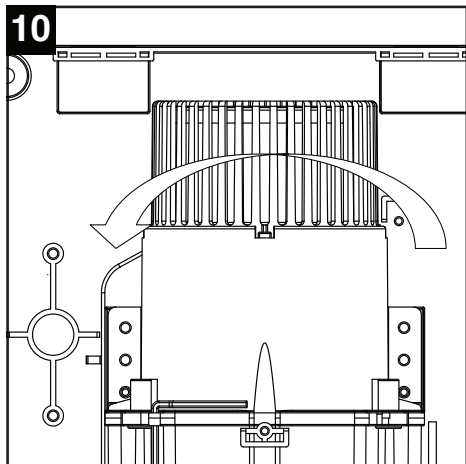
1. Desconectar la alimentación.

2. Quitar los dos tornillos de seguridad de la parte inferior de la tapa frontal utilizando la llave suministrada (figura 2).

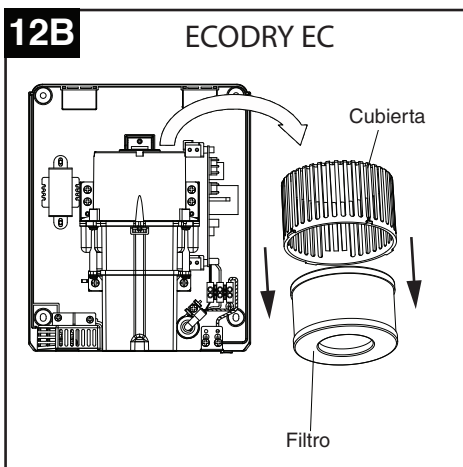
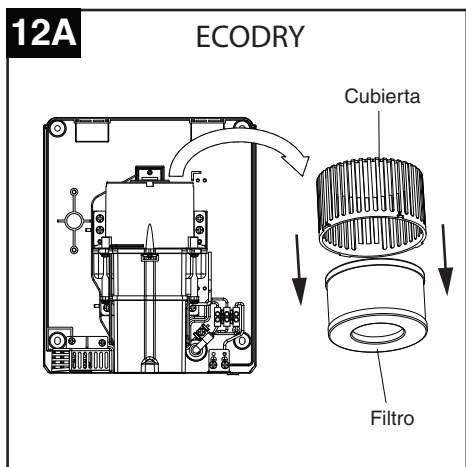
3. Presionar hacia abajo la tapa frontal y retirarla del aparato (fig. 3).

4. Girar la cubierta del filtro a la posición de apertura. (fig. 10).

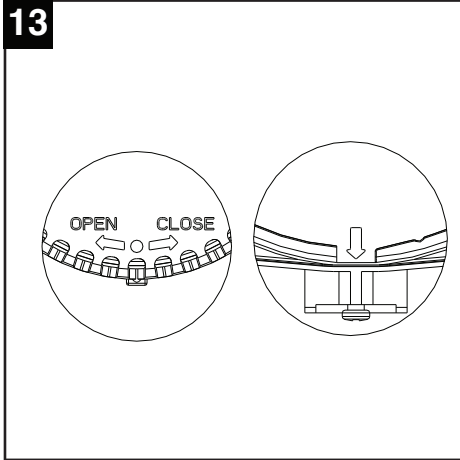
El punto sobre la cubierta del filtro está alineado a la flecha presente sobre la tapa del motor (fig. 11B).



5. Quitar la cubierta con el filtro y extraer el filtro. (fig. 12).



6. Conectar la alimentación y después de 5 segundos desconectarla nuevamente. (FUNCIÓN IMPORTANTE DE RESET, si no se cumple este paso, el LED sigue parpadeando)
7. Colocar el nuevo filtro en la cubierta y montarlo sobre la parte principal. El punto sobre la cubierta del filtro está alineado a la flecha presente sobre la tapa del motor. (fig. 13).



8. Girar la cubierta del filtro a la posición de cierre. El punto debe quedar a la derecha de la flecha presente sobre la tapa del motor (fig. 11A).
9. Montar la tapa frontal sobre la placa posterior y apretar los dos tornillos (fig. 9).
10. Conectar la alimentación.
11. Comprobar el funcionamiento correcto del aparato.
12. Si el filtro se ha instalado correctamente, el LED parpadea 5 veces en naranja al conectar la alimentación.
13. La luz del LED vuelve a ponerse en blanco una vez sustituido correctamente el filtro.

**Atención:** Si la luz del LED permanece apagada, es necesario instalar el filtro correctamente.

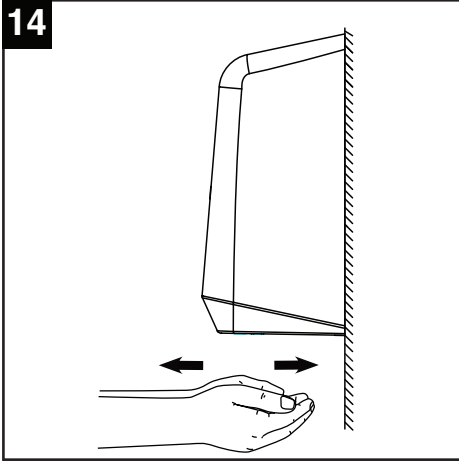


**Atención - Si el filtro no se sustituye, podría interrumpirse el flujo del aire y en consecuencia podría recalentarse el motor. En ese caso la garantía perderá vigencia. El filtro se debe sustituir cada 3-6 meses para mantener la validez de la garantía. No reutilizar en ningún caso el mismo filtro. El filtro tiene una duración de aproximadamente 20000 usos. Luego debe ser eliminado y sustituido por uno nuevo. No instalar la tapa del filtro mojada o húmeda. Si la tapa del filtro está mojada, pueden ocurrir daños graves en el motor, y la garantía quedará sin efecto.**

## Uso

1. El dispositivo funciona sin ser tocado, gracias al sensor IR.
2. Eliminar el exceso de agua de las manos sacudiéndolas.
3. Poner las manos debajo de las rejillas para comenzar la operación.
4. Mover lentamente las manos hacia delante y hacia atrás.
5. El aparato se apaga automáticamente al retirar las manos.
6. El aparato se apaga automáticamente después de 50 segundos de uso continuo.

14

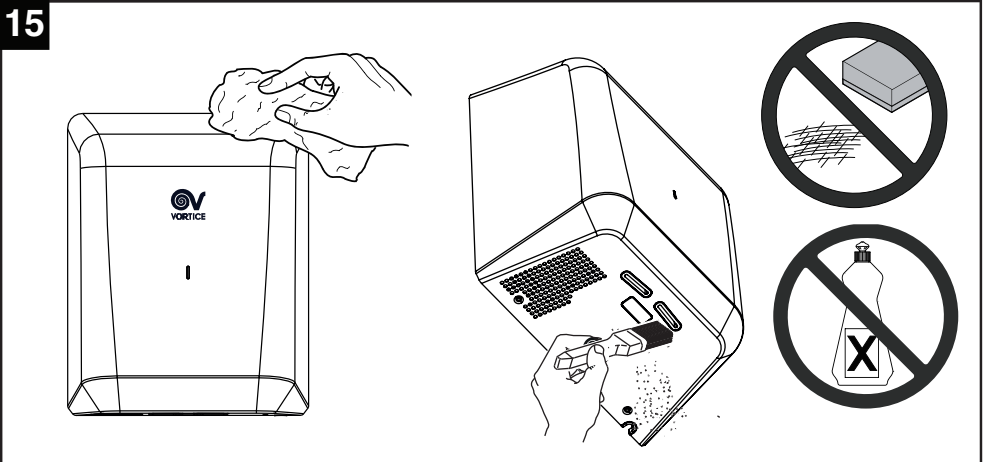


## Mantenimiento y limpieza



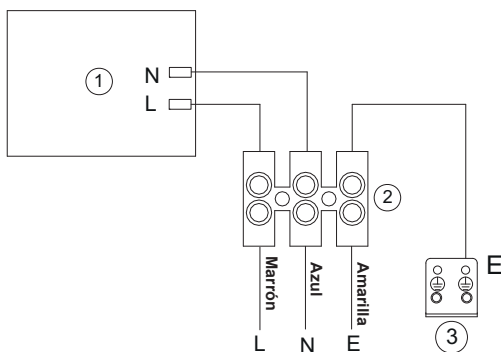
**Atención:** Desconectar la alimentación y esperar hasta que la luz del LED se apague antes de realizar operaciones de mantenimiento o limpieza del aparato.

15



## Esquema de conexión

16



- ① Tarjeta principal
- ② Bornera
- ③ Soporte de conexión a tierra sobre la placa posterior

## Eliminación

Este producto es conforme a la Directiva 2012/19/UE referente a la gestión de residuos de aparatos eléctricos y electrónicos (RAEE).

El símbolo del cubo tachado que figura en el aparato indica que el producto, al final de su vida útil, debe ser entregado a un centro de recogida diferenciada para aparatos eléctricos y electrónicos, puesto que debe ser tratado separado de los residuos domésticos. Esto evitará efectos negativos en el medio ambiente y en la salud, favoreciendo el correcto tratamiento, eliminación y reciclaje de los materiales que componen el producto.

Remítirse a la autoridad municipal competente para conocer la ubicación de este tipo de infraestructuras. En su defecto, el distribuidor estará obligado a la retirada gratuita de un aparato a eliminar al realizarse la adquisición de un aparato equivalente.





VORTICE S.p.A. si riserva il diritto di apportare tutte le varianti migliorative ai prodotti in corso di vendita.  
VORTICE S.p.A. reserves the right to make improvements to products at any time and without prior notice.  
VORTICE S.p.A. se réserve le droit d'apporter toutes les variations afin d'améliorer ses produits en cours de commercialisation.  
VORTICE S.p.A. behält sich vor, alle eventuellen Verbesserungsänderungen an den Produkten des Verkaufsangebots vorzunehmen.  
VORTICE S.p.A. se reserva el derecho a hacer cambios en los productos para su mejora en cualquier momento sin previo aviso.  
VORTICE S.p.A. 公司 股份有限公司 保留在产品销售期间进行产品改良的权利。

---

## VORTICE GROUP COMPANIES

VORTICE S.p.A.  
Strada Cerca, 2 - frazione di Zoate  
20067 - Tribiano (MI)  
Tel. +39 02-90.69.91  
ITALY  
vortice.com  
postvendita@vortice-italy.com

VORTICE INDUSTRIAL Srl  
Via B. Brugnoli, 3  
37063 - Isola della Scala (VR)  
Tel. +39 045 6631042  
ITALY  
vorticeindustrial.com  
info@vorticeindustrial.com

VORTICE VENTILATION SYSTEM (CHANGZHOU) CO.LTD  
Building 19, No.388 West Huanghe Road, Xinbei District,  
Changzhou, Jiangsu Province CAP:213000  
CHINA  
vortice-china.com  
vortice@vortice-china.com

VORTICE LIMITED  
Beeches House-Eastern Avenue  
Burton on Trent - DE 13 0BB  
Tel. +44 1283-49.29.49  
UNITED KINGDOM  
vortice.ltd.uk  
sales@vortice.ltd.uk

VORTICE LATAM S.A.  
Bodega #6  
Zona Franca Este Alajuela - Alajuela 20101  
Tel. (+506) 2201 6934  
COSTA RICA  
vortice-latam.com  
info@vortice-latam.com

CASALS VENTILACIÓN INDUSTRIAL IND., S.L.  
Ctra. Camprodon, s/n  
17860 - Sant Joan de les Abadesses (Girona)  
SPAIN  
casals.com  
ventilacion@casals.com







**A**

**TAGLIANDO INTERVENTO IN GARANZIA  
CERTIFICATE OF WORK PERFORMED UNDER GUARANTEE  
COUPON INTERVENTION SOUS GARANTIE**

**DATA INTERVENTO**  
DATE OF WORK - DATE INTERVENTION

**TIMBRO CENTRO ASSISTENZA**  
STAMP OF TECHNICAL ASSISTANCE CENTRE - CACHET SERVICE APRES-VENTE

**B**

**TAGLIANDO INTERVENTO IN GARANZIA  
CERTIFICATE OF WORK PERFORMED UNDER GUARANTEE  
COUPON INTERVENTION SOUS GARANTIE**

**DATA INTERVENTO**  
DATE OF WORK - DATE INTERVENTION

**TIMBRO CENTRO ASSISTENZA**  
STAMP OF TECHNICAL ASSISTANCE CENTRE - CACHET SERVICE APRES-VENTE

**C**

**TAGLIANDO INTERVENTO IN GARANZIA  
CERTIFICATE OF WORK PERFORMED UNDER GUARANTEE  
COUPON INTERVENTION SOUS GARANTIE**

**DATA INTERVENTO**  
DATE OF WORK - DATE INTERVENTION

**TIMBRO CENTRO ASSISTENZA**  
STAMP OF TECHNICAL ASSISTANCE CENTRE - CACHET SERVICE APRES-VENTE

**D**

**TAGLIANDO INTERVENTO IN GARANZIA  
CERTIFICATE OF WORK PERFORMED UNDER GUARANTEE  
COUPON INTERVENTION SOUS GARANTIE**

**DATA INTERVENTO**  
DATE OF WORK - DATE INTERVENTION

**TIMBRO CENTRO ASSISTENZA**  
STAMP OF TECHNICAL ASSISTANCE CENTRE - CACHET SERVICE APRES-VENTE

## ITALIA CONDIZIONI DI GARANZIA

VORTICE SPA garantisce i suoi prodotti per **5 anni** dalla data dell'acquisto, che deve essere comprovata da idoneo documento fiscale (scontrino o fattura), rilasciato dal venditore. Nel suddetto periodo di garanzia VORTICE SPA si impegna, dopo aver effettuato le opportune valutazioni tecniche, a riparare o a sostituire gratuitamente le parti dell'apparecchio che risultassero affette da difetti di fabbricazione. La presente garanzia, da attivare nei modi e nei termini di seguito indicati, lascia impregiudicati i diritti derivanti al consumatore dalla applicazione del D. lgs. 24/2002. Tali diritti, conformemente alla legge, potranno essere fatti valere esclusivamente nei confronti del proprio venditore.

La presente garanzia è valida su tutto il territorio italiano.

### Modalità e condizioni di attivazione della garanzia

Gli interventi in garanzia (riparazioni o sostituzioni del prodotto ovvero delle parti difettose) saranno eseguiti presso uno dei Centri di Assistenza Tecnica autorizzati da VORTICE il cui indirizzo è disponibile sul sito [WWW.VORTICE.COM](http://WWW.VORTICE.COM) o contattando il **numero verde 800.555.777**.

La prestazione eseguita in garanzia non prolunga il periodo della garanzia. Pertanto, in caso di sostituzione del prodotto o di un suo componente, sul bene o sul singolo componente fornito in sostituzione non decorre un nuovo periodo di garanzia ma si deve tener conto della data di acquisto del prodotto originario.

## UK AND IRELAND CONDITIONS OF WARRANTY

This guarantee is offered as an extra benefit and does not affect your legal rights. All electrical appliances produced by VORTICE SPA are guaranteed by the Company for **5 years** against faulty material or workmanship. If any part is found to be defective in this way within the first 60 months from the date of purchase or hire purchase agreement, we, or our authorised service agents, will replace or at our option repair that part without any charge for materials or labour or transportation, provided that the appliance has been used only in accordance with the instructions provided with each appliance and has been not connected to an unsuitable electricity supply, or subjected to misuse, neglect or damage or modified or repaired by any person not authorised by us. The correct electricity supply voltage is shown on the rating plate attached to the appliance.

This guarantee is normally available only to the original purchaser of the appliance, but VORTICE will consider written applications for transfer. Should any defect arise in any Vortice product and a claim under guarantee become necessary, the appliance should be carefully packed and returned to your approved Vortice stocklist. This portion of the guarantee should be attached to the appliance.

### ITALIA

Spedire la garanzia in busta chiusa a:

Vortice S.p.A.  
Strada Cerca 2  
Frazione di Zoate  
20067 Tribiano Milano.

Autorizzo VORTICE SPA ad inserire i miei dati nelle sue liste e a comunicarli a terzi per l'invio di materiale pubblicitario ed informativo. In ogni momento, a norma dell'art. 13 legge 675/96, potrò avere accesso ai miei dati, chiederne la modifica o la cancellazione oppure oppormi al loro utilizzo scrivendo a:

**Vortice S.p.A.  
Responsabile  
trattamento dati  
- Strada Cerca, 2  
- Frazione di Zoate -  
20067 Tribiano (MI).**

Non autorizzo (barrare se interessa)

### UK-IRELAND

Send the guarantee in sealed envelope to:

Vortice Limited  
Beeches House  
Eastern Avenue  
Burton on Trent  
DE13 0BB United Kingdom

I authorize VORTICE LTD. to include my personal details within their database, which they use, via a third party for the despatch of advertising material, at any time, in accordance with the regulations in force within my country. I can have access to my details and can request changes, or prohibit the usage of my details. This will be done by addressing my request directly to:

**Vortice Limited  
Beeches House  
Eastern Avenue  
Burton on Trent  
DE13 0BB United  
Kingdom.**

I do not authorize (please tick if required)

### OTHER COUNTRIES

Please send the guarantee to the retailer's address in the country where the appliance has been purchased.

I authorize VORTICE SPA and its local distributors to include my personal details within their database and they can use it through a third party for the despatch of advertising material. At any time, in accordance with the regulations in force within my country. I can have access to details and can ask to make changes, or prohibit the usage of my details. This will be done by addressing my request directly to the headquarters of the local distributor where the appliance has been bought.

I do not authorize (please tick if required)



# 1 GARANZIA - GUARANTEE - GARANTIE

## DA CONSERVARE

TO BE RETAINED  
A CONSERVER



**DATA ACQUISTO**  
Purchase date - Date d'achat

Per poter usufruire della garanzia il cliente deve compilare e rispedire alla VORTICE SPA, entro 8 giorni dall'acquisto, la "Parte 2" del tagliando di garanzia, all'indirizzo e con le modalità in tale parte riportate. La "Parte 1" del tagliando di garanzia deve essere conservata e presentata, unitamente al documento fiscale (scontrino o fattura) rilasciato dal venditore al momento dell'acquisto, al Centro Assistenza autorizzato di VORTICE SPA, che dovrà eseguire l'intervento in garanzia.

This warranty must be attached to the appliance should it need to be returned for servicing.  
N.B. Guarantee is only valid if all details are completed correctly.

ATTENTION: pour bénéficier de la garantie, le présent certificat doit obligatoirement accompagner l'appareil présumé défectueux. Le certificat doit porter le cachet du revendeur et la date d'achat.  
A défaut, la garantie sera comptée à partir de la date de sortie d'usine.

### Esclusioni

La presente garanzia non copre:

- Le rotture provocate dal trasporto.
- I difetti o guasti derivanti da uso non corretto o improprio da parte del cliente.
- I difetti derivanti dal mancato rispetto delle avvertenze e condizioni d'uso indicate nel libretto di istruzioni ed uso allegato al prodotto.
- I difetti derivanti da non corretta installazione ovvero da una installazione effettuata senza rispettare quanto previsto nel relativo capitolo del libretto di istruzioni ed uso.
- I guasti derivanti da un errato allacciamento alla rete di alimentazione elettrica o per tensione di alimentazione diversa da quella prevista per l'apparecchio, ovvero diversa dal limite stabilito dalle norme CEI (+/- 10% del valore nominale).

La presente garanzia non copre, inoltre, gli eventuali difetti derivanti da una cattiva manutenzione ovvero da interventi effettuati da personale non qualificato o da terzi non autorizzati.

**TIMBRO RIVENDITORE**  
stamp of supplier  
cachet du vendeur

CONF.
COLL.

**DATA SPEDIZIONE**  
Mailing date - Date d'expédition

# 2 GARANZIA - GUARANTEE - GARANTIE

## DA SPEDIRE (entro 8 giorni dall'acquisto)

TO SEND (within 8 days from date of purchase)  
A RETOURNER (dans les 8 jours après l'achat)

**TIMBRO RIVENDITORE**  
stamp of supplier  
cachet du vendeur



**DATA ACQUISTO**  
Purchase date - Date d'achat

### DATI UTENTE / CUSTOMER DATA / COORDONNÉES DE L'UTILISATEUR

nome / name / nom \_\_\_\_\_  
 cognome / surname / prenom \_\_\_\_\_  
 via / street / rue \_\_\_\_\_  
 cap / post code / code postal \_\_\_\_\_  
 città / town \_\_\_\_\_

Dichiaro di aver preso atto delle condizioni di garanzia specificate sul certificato in mio possesso e autorizzo la gestione dei miei dati personali (v. retro).

I have read and understood the terms and conditions of this guarantee and I authorize the processing of my personal details (see overleaf).

Suivant les conditions de garantie définies par le certificat en ma possession j'autorise l'utilisation de mes coordonnées (voir au verso).

Firma / Signature / Signature \_\_\_\_\_

### DATA SPEDIZIONE

Mailing date - Date d'expédition