



Větrací jednotka se zpětným získáním tepla a vlhkosti



www.xvent.cz

vhodné pro byty i menší rodinné domy univerzální instalační umístění rekuperační výměník tepla a vlhkosti možnost zapojení externího předehřevu jednoduchá instalace

...Při vývoji rekuperační jednotky Xflat jsme se zaměřili na maximální užitnou hodnotu produktu pro použití v bytových domech. Díky svým rozměrům a konstrukci MultiPlacing umožňujeme jednotku instalovat do 6 různých poloh a opravdu do malých zástavbových prostor.

Jednotka vyniká nízkou hmotností a malou výškou (pouze 13kg a 180mm)

Díky zařazení jednotky do energetické třídy A+ vyhovuje Xflat dotačním programům (např. Nová zelená úsporám)

K jednotce je možno připojit CO2 a RH čidlo.

Regulace dále nabízí možnost rozšíření pro vzdálené řízení a připojení na **Váš chytrý dům.**

Možnost zapojení externího předehříváče vzduchu přímo do jednotky - díky tomu předehřev funguje pouze jen v případech kdy jednotce hrozí zamrznutí.

The connection sockets are at an angle of 45° and thus allow rigid or flexible ducting without crossing the contour of the unit.

Přístupná regulace - jednoduché připojení potřebného příslušenství.

Filtry s vysokou kapacitou filtrační třídy M5 (alternativně F7)

Dva typy rekuperačních výměníků. Rekuperace tepla nebo rekuperace tepla a vlhkosti (entalpická rekuperace).

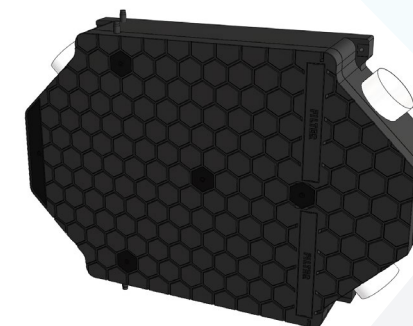
„MULTIPLACING“ systém

V každé pozici je připravena výpust kondenzátu pro jednodušší instalaci. Standardně jsou všechny zasklepe-

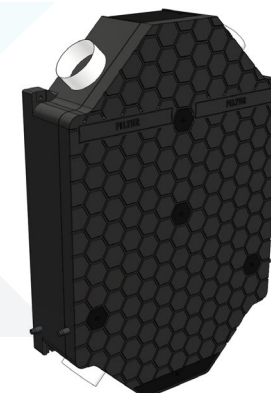
PODSTROPNÍ PROVEDENÍ



NÁSTĚNNÉ, HORIZONTÁLNÍ PROVEDENÍ



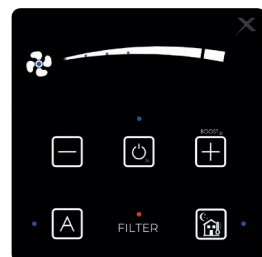
NÁSTĚNNÉ, VERTIKÁLNÍ PROVEDENÍ



Ovládací panel (drátový) slouží pro ovládání vzduchového výkonu a dalších funkcionalit

Přední EPP kryt je odnímatelný když je potřeba většího servisu nebo čištění.

Tělo jednotky je vyrobeno z černého EPP (expandovaný polypropylen).



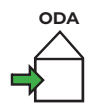


....popis jednotky a její vlastnosti....

Centrální jednotka Xflat s rekuperací tepla a vlhkosti. Se svým vzduchovým výkonem 150 m³/h je velmi vhodný pro větrání bytů s obytnou plochou do 70 m². Konstrukce jednotky umožňuje její instalaci v libovolné poloze na stěnu nebo strop. Díky minimální výšce jej lze namontovat na stropy běžné výšky, aniž by překážel. Při jeho vývoji byla věnována velká pozornost spolehlivému odvodu kondenzátu v jakékoli poloze. Vybavení jednotky Xflat je takové, že splňuje všechny požadavky na vybavení této kategorie. Jednotka Xflat má tělo vyrobené z prémiového extrudovaného polypropylenu (EPP). Díky tomu je lehký a instalace je velmi snadná.

Popis proudění vzduchu

ODA - venkovní čerstvý vzduch



ETA - odváděný vzduch z interiéru



EHA - odpadní vzduch (zrekuperovaný)

SUP - přivádění čerstvý vzduch (zrekuperovaný)

kódování jednotky Xflat

XF1-015-ECS0HRXAS-0A0

0 rezerva

A standardní barva

0 provedení

S standard regulace

A pravá verze (standard)

B levá verze

X bez předehřevu

HR teplotní rekuperace

ER teplotní a vlhkostní rekuperace

S0 bez dohřevu

EC ventilátor s EC motorem

015 vzduchový výkon 150m³/h

XF1 jednotka Xflat - mark 1

ČASTO KLADENÉ OTÁZKY / ODPOVĚDI

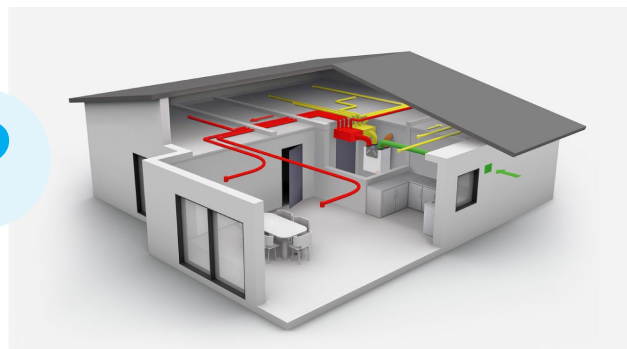
Decentrální vs. centrální ventilace...

Decentrální větrání je mechanické větrání pouze pro jednu místnost. **Centrální větrání** je mechanické větrání více místností jedním zařízením.

Centrální větrání zajišťují jednotky s většími rozměry než jednotky pro decentrální větrání, protože musí dodávat větší objem vzduchu. Jednotky pro centrální větrání jsou obvykle umístěny v technické místnosti, kde neobtěžují uživatele vysokou hlučností a neblokují žádný prostor. Centrální ventilační systémy vyžadují potrubí pro přívod a odvod vzduchu, které je často obtížné umístit tak, aby nerušilo. Centrální potrubní systémy vyžadují čištění každý rok, což je komplikované. Investiční náklady na instalaci vzduchovodů a jejich krytů jsou obvykle ve stejné výši jako pořizovací cena vzduchotechnické jednotky. Dalším aspektem je regulace a řízení těchto systémů za účelem dosažení minimálních provozních nákladů a distribuce vzduchu tam, kde je potřeba. Výhodou je, že sání a výfuk nemusí být umístěny na venkovní stěně a pokud ano, jsou vždy pouze dva otvory.

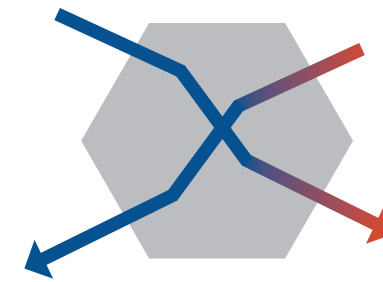
Decentrální jednotky slouží k větrání pouze jedné místnosti. Jejich rozměry se pohybují od velmi malých umístěných do zdi až po větší s rozměry podobnými menšímu radiátoru. Tyto jednotky větrají pouze vybrané místnosti a v případě potřeby. Jejich výhodou je, že tyto jednotky lze provozovat podle čidel kvality vzduchu (Air Quality sensors -AQS), typicky pomocí CO2 čidla nebo čidla relativní vlhkosti. Díky čidlům jednotka větrá pouze tehdy, když je koncentrace znečištění ve vzduchu nad nastavenou úroveň – tedy „ON DEMAND“. Tím je zajištěno, že spotřeba energie při větrání je na minimální úrovni, asi o 35 % nižší než při větrání bez čidel. Výkonnější jednotky dokážou v případě potřeby dodat do místnosti větší objem vzduchu než centrální jednotky a dokážou tak místnost rychleji a lépe vyvětrat.

Pro každý konkrétní projekt je nutné zvážit vhodnější řešení.



Co je teplotní rekuperace...

Rekuperace tepla obecně znamená zpětné využití energie. V případě větrání hovoříme o rekuperaci tepla, případně o regeneraci vlhkosti. Množství ušetřené energie je vyjádřeno účinností udávanou v procentech a tato hodnota představuje množství tepla/vlhkosti, které je jednotka schopna získat z odsátého (odsátého) vzduchu a převést jej na přiváděný (čerstvý) vzduch. Vyšší hodnota účinnosti znamená lepší. To platí pro zpětné získávání tepla s účinností do 85 %, protože zpětné získávání tepla s vyšší účinností má potíže se zamrznutím kondenzátu ve výměníku. Tato skutečnost vážně omezuje rekuperaci tepla v zimním období. **Důležitým faktem je, že větrání s rekuperací ušetří až 85 % nákladů na vytápění ve srovnání s větráním okny.**

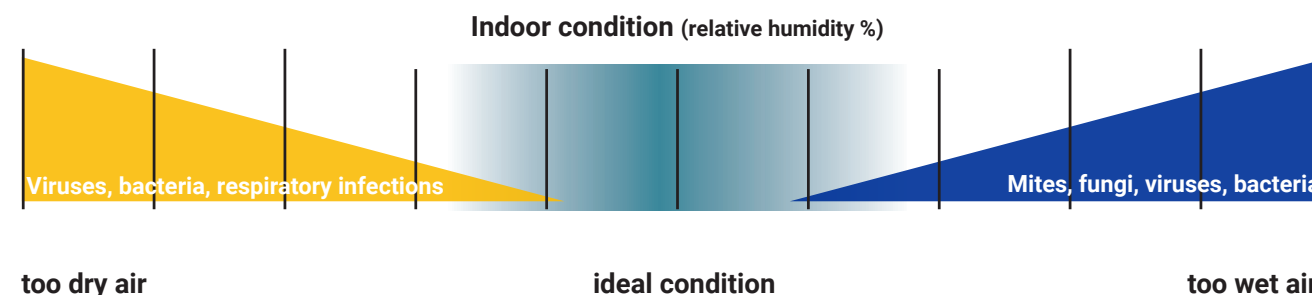


Odpadní vzduch
(chladný - rekuepraovaný)

Přiváděný vzduch
(Ohřátý a čerstvý)

Co znamená entalpická rekueprace...

Entalpická regenerace (ERV) znamená zpětné získávání vlhkosti z odváděného vzduchu. Přiváděný vzduch je v zimě tak suchý, že dokáže snížit vnitřní relativní vlhkost vzduchu pod 20 %. Takto nízká relativní vlhkost způsobuje vysušení pokožky, sliznic a dřevěného nábytku a podlah. Suchá sliznice znepříjemňuje dýchání a způsobuje onemocnění dýchacích cest. Dehydratace kůže dělá vrásky a vysychání dřeva může poškodit nábytek nebo podlahu. Ideální relativní vlhkost uvnitř by měla být kolem 50 %. Řešením je použití Enthalpic Recovery Exchanger (doporučuje Xvent). **Je důležité vědět, že entalpické výměníky tepla vždy také rekuperují teplo.**



Jak vybrat správnou velikost jednotky...

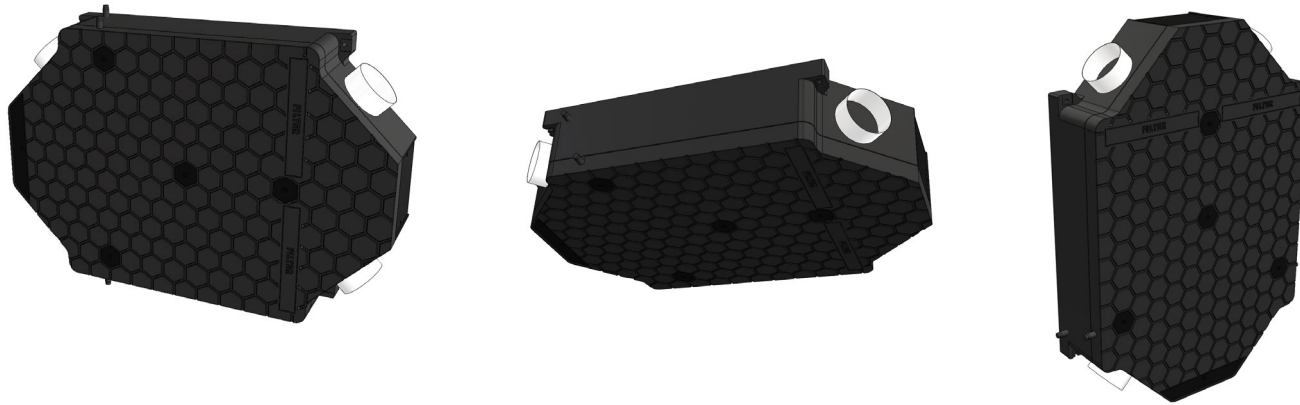
Jedním z hlavních parametrů jednotky je objem vzduchu, který je jednotka schopna přivádět do místnosti. Hodnota, která se obvykle používá pro výběr, je množství vzduchu na jeden metr čtvereční podlahové plochy. Výrobci obvykle používají 25 m³/h při 20 m². To je poloviční množství, které zajišťuje zdravé klima. Ve většině případů je lepší využít množství potřebného vzduchu k množství lidí v místnosti. **Typická hodnota je 25 m³/h/osobu. V konkrétním případě je každopádně důležité zvolit vyšší hodnotu obou metod.**

Proč je potřeba nucené větrání...

Větrání okny je v mnoha případech dostačující (obytné prostory, osamocené domy u lesa), ale nezajistí úsporu energie (teplo v zimě, chlad v létě). Pokud je ale venku hluk, pyl, nepříjemný zápach nebo mrazy, není větrání oknem tím nejlepším řešením. I když v létě, pokud je místnost vybavena klimatizací, není otevírání oken vhodné. Ve všech výše uvedených případech je mechanická ventilace smysluplným řešením. Pokud je jednotka vybavena rekuperací tepla a/nebo regenerací vlhkosti, dosahuje úspora energie 85%, kterou bude nutné dodat vytápěním nebo chladícím zařízením jinak. **Je důležité zvážit, zda je prioritou cena nebo zdraví.**

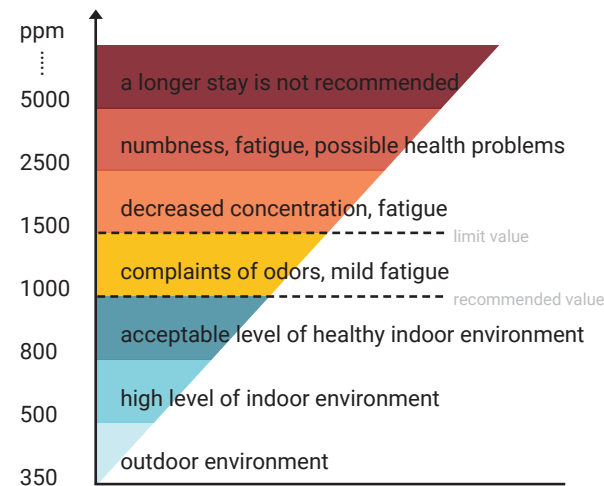
Co znamená „multiplasing systém“

Xflat je unikátní jednotka v tom, že ji lze instalovat téměř v jakékoli poloze. Standardně je vybavena třemi vývody kondenzátu. Po instalaci se odřízne konec plastové části „odvodu kondenzátu“ - pouze v místě, kde bude kondenzát odtékat (dle zvolené montážní polohy)



Proč senzory (senzory kvality vzduchu)...

Senzory umožňují automatický provoz jednotky. Jednotka funguje pouze tehdy, když je vnitřní kvalita vzduchu horší, než je požadováno. Při plnění požadavku na kvalitu vzduchu takové řešení generuje pouze minimální náklady na větrání v reálných provozech! To také znamená nižší provozní náklady a rychlejší návratnost investice do nákupu větrací jednotky. **Xhouse umožňuje připojení čidla CO₂, RH čidla a radonového čidla. Je důležité zvážit, zda jsou důležitější provozní náklady nebo pořizovací investice.**



Jaké jsou provozní náklady...

Provozní náklady jsou tvořeny náklady na vytápění, náklady na provoz ventilátorů a náklady na údržbu a servis. Náklady na vytápění jsou nižší o 85 % ve srovnání s větráním okny za stejnou dobu. Provozní náklady ventilátorů jsou díky EC ventilátorům 1 EUR/měsíc při průměrném využití čtyři hodiny denně každý den. Náklady na výměnu filtru se pohybují kolem 10 EUR/měsíc při výměně dvakrát ročně.

Jak složitá je instalace...

Instalace jednotky je zjednodušená, kutil si ji může nainstalovat svépomocí. Instalace nevyžaduje žádného specialistu. Protože je jednotka velmi lehká, je možná instalace v jednom. Síťový připojovací kabel je již z jednotky odstraněn. Dodatečná montáž a připojení příslušenství se provádí v ovládací skříni.

Jak náročná je údržba...

Xflat je navržen tak, aby byl bezúdržbový. Jediné, co musí být pod kontrolou, je ucpání filtru. Dobrý stav filtrů zajišťuje hladký provoz a stabilní vysokou úroveň rekuperace tepla a regenerace vlhkosti. Ucpaný filtr je signalizován blikáním diody „filtr“ na ovládacím panelu. V takovém případě je nutné postupovat podle návodu k obsluze. Přední kryt jde sejmout a otevřením dvou pluginů s nápisem „FILTER“ je možné se dostat k těmto filtrům a vyměnit je za nové čisté. Výměnu filtrů potvrdíte stisknutím tlačítka RESET a je to. **Jednodušší už to být nemůže.**

Letní bypass - Během chladnějších letních nocí je možné kromě běžného větrání okny využít i nucené větrání s funkcí bypass. Jinak se vyplatí použít ventilační systém s rekuperací tepla. Tento obtok směřuje odpadní vzduch kolem výměníku tepla (viz obrázek), čímž zabraňuje ohřívání „chladnějšího“ přiváděného vzduchu teplým odpadním vzduchem.

Elektronický bypass - nedochází k fyzickému bypassu rekuperátoru, ale je pouze vypnutý odtahový ventilátor. Přívodní ventilátor tlačí vzduch přes rekuperátor, ale není ohříván odváděným vzduchem.

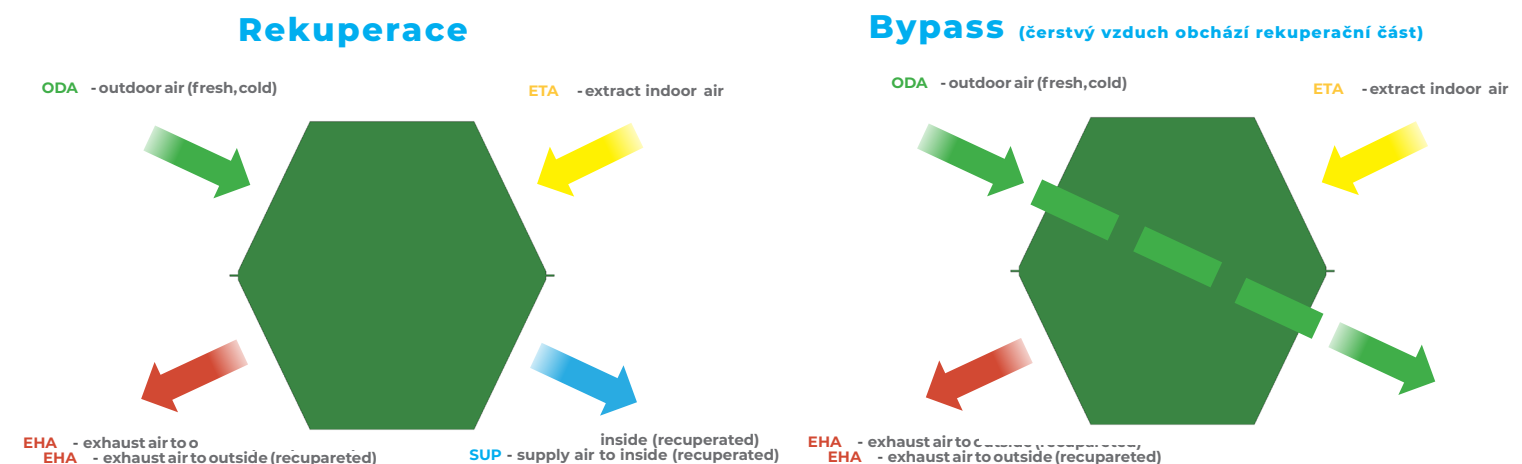
+ Lepší cena, vyšší tepelná účinnost, méně mechanických dílů

■ Při přepínání bypassu nedochází k úniku vzduchu (objekt je mírně přetlakován)

Mechanický obtokový kanál - je zde fyzický obtokový kanál s klapkou, která otevírá obtokový kanál a zároveň uzavírá rekuperační sekci.

+ Rovnotlaké větrání

■ Nižší tepelná účinnost, vyšší cena, více mechanických dílů



Popis regulace Xflat

AUTOMAT/MANUAL

Stisknutím tlačítka přejdete do manuálního režimu – ventilace je manuálně řízena uživatelem, výstupy ze snímačů AQS jsou ignorovány. Dalším stisknutím tlačítka aktivujete automatický režim – ventilaci na vyžádání na základě senzorů AQS (pokud jsou připojeny)

ZANÁŠENÍ FILTRU

Indikace ucpaného filtru se aktivuje časovačem, zhruba po 6 měsících provozu (pouze pokud jednotky větrají). Indikace je signalizována blikáním červené diody.

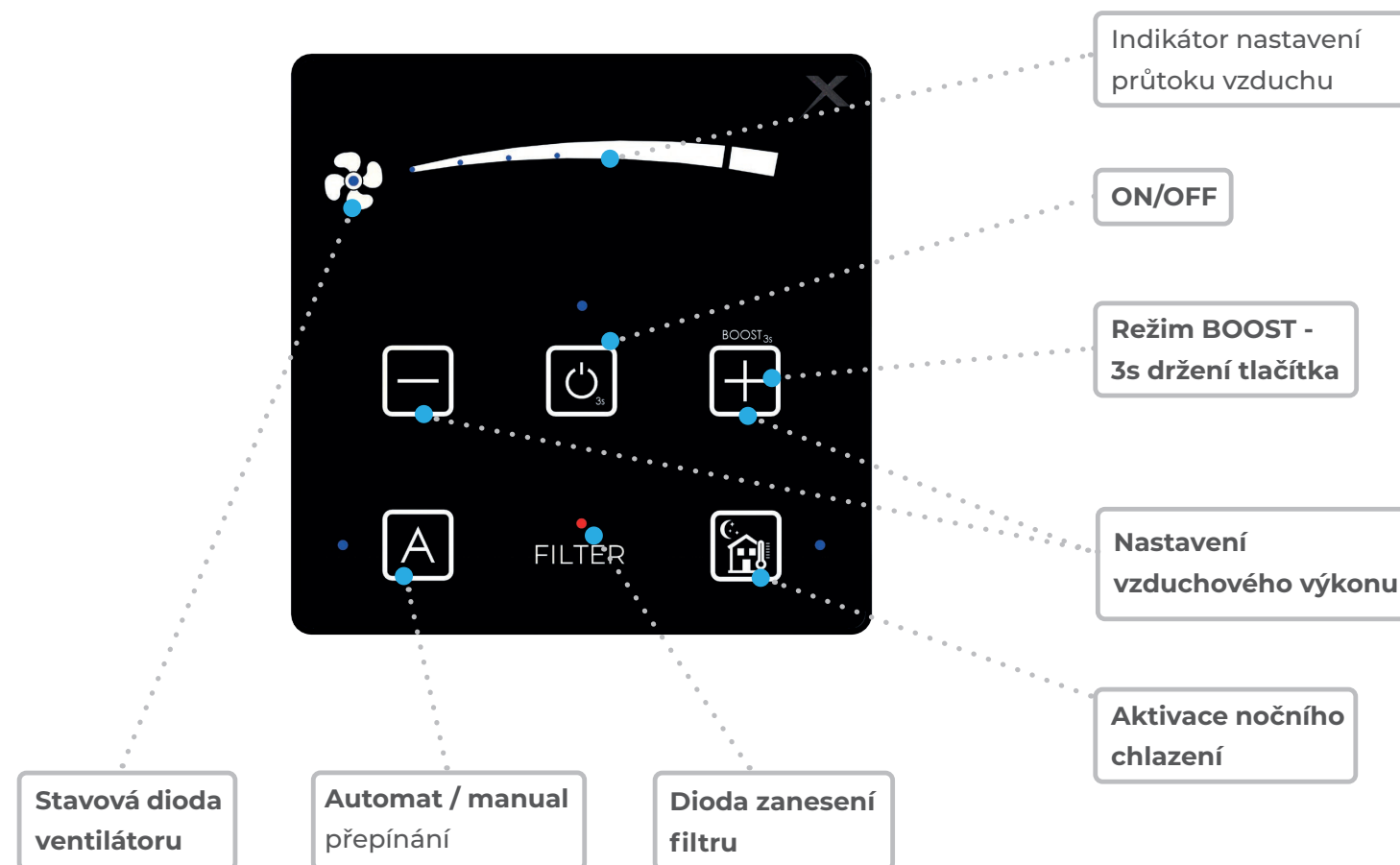
NOČNÍ CHLAZENÍ (bypass)

Aktivujte funkci nočního chlazení stisknutím tlačítka. Noční chlazení slouží k ochlazení místnosti v létě studeným nočním vzduchem. Tato funkce je aktivní po dobu 8 hodin od aktivace. Intenzitu přiváděného vzduchu je možné během běhu funkce měnit. Po skončení funkce se hodnoty vrátí na předchozí nastavení.

REŽIM BOOST

Stisknutím tlačítka na 3 sekundy se spustí intenzivní větrání na dobu 30 sekund. Přejete-li si tento režim do 10 minut vypnout, stiskněte tlačítko ještě jednou na 3 sekundy a jednotka přejde do dříve používaného nastavení. Prodloužení doby běhu lze nastavit v zákaznickém menu (30s - 20min)

POPIS OVLÁDACÍHO PANELU



ROZVÁŽENÍ VENTILÁTORŮ

V zákaznickém menu je možný nevyvážený průtok ventilátorů (0-35%). Odsávací ventilátor bude mít menší výkon než přívodní ventilátor.

DĚTSKÝ ZÁMEK

Aktivuje se stisknutím tlačítka letního režimu na 6 sekund.

PROTIMRAZOVÁ OCHRANA

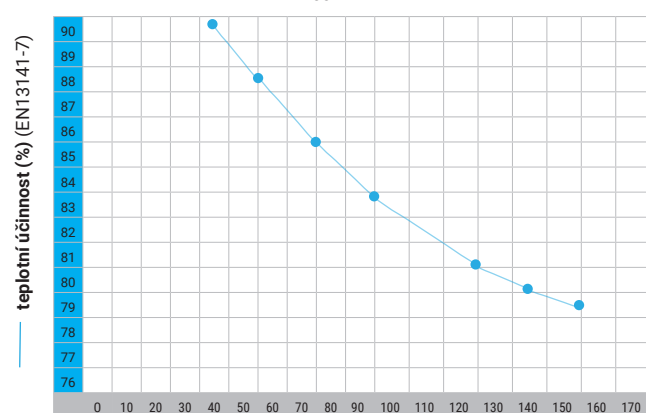
Jednotka je vybavena protimrazovým čidlem umístěným v rekuperátoru. Pokud teplota klesne pod nastavenou mez, jednotka spustí protimrazovou ochranu - rozvážení ventilátoru. Pokud je jednotka vybavena přehříváčem, který je připojen k ovládání jednotky, spustí se nejprve přehřev a pokud je nedostatečný, spustí se vyvážení ventilátoru.

Technická data Xflat

VĚTRACÍ JEDNOTKA S REKUPERACÍ TEPLA A VLHKOSTI

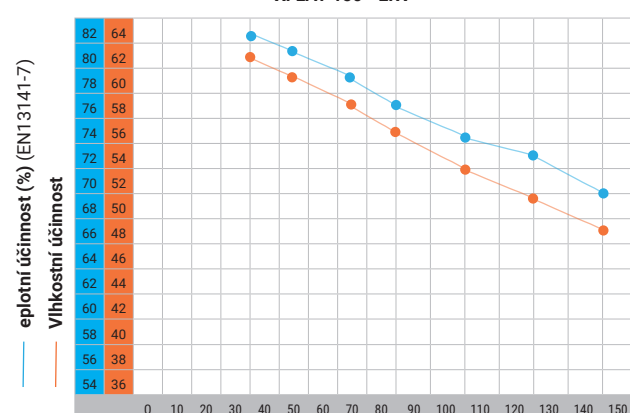
Řada		Xflat-150								
Typ jednotky		XF1-15-ECS0HRXAS-0A0				XF1-15-ECS0ERXAS-0A0				
Typ rekuperačního výměníku		HRV (teplotní)				ERV (entalpický)				
		Průtok (m3/h)	Účinnost reku-perace (%)	Proud (A)	Příkon (W)	Průtok (m3/h)	Účinnost reku-perace (%)	Účinnost reku-perace-vlhkost-ní (%)	Proud (A)	Příkon (W)
Stupeň vzduchového výkonu	1.	35	89,9	0,2	9	30	80,2	61,2	0,2	9
	2.	50	87,6	0,2	13	45	79,1	59,1	0,2	12
	3.	70	84,8	0,2	22	65	77,8	57,5	0,3	20
	4.	90	82,7	0,3	33	80	75,3	55	0,3	31
	5.	120	80,2	0,5	55	105	73,2	52	0,4	52
	6.	135	79,3	0,6	75	120	70,8	49,8	0,8	72
	7. - nominal	155	78,2	0,8	106	140	68	47,1	1	101
	8. - boost	160	77,9	0,9	115	150	66,1	46	1,2	110

ÚČINNOSTNÍ GRAF XFLAT-150- HRV



Průtok vzduchu (m3/h)

ÚČINNOSTNÍ GRAF XFLAT-150 - ERV

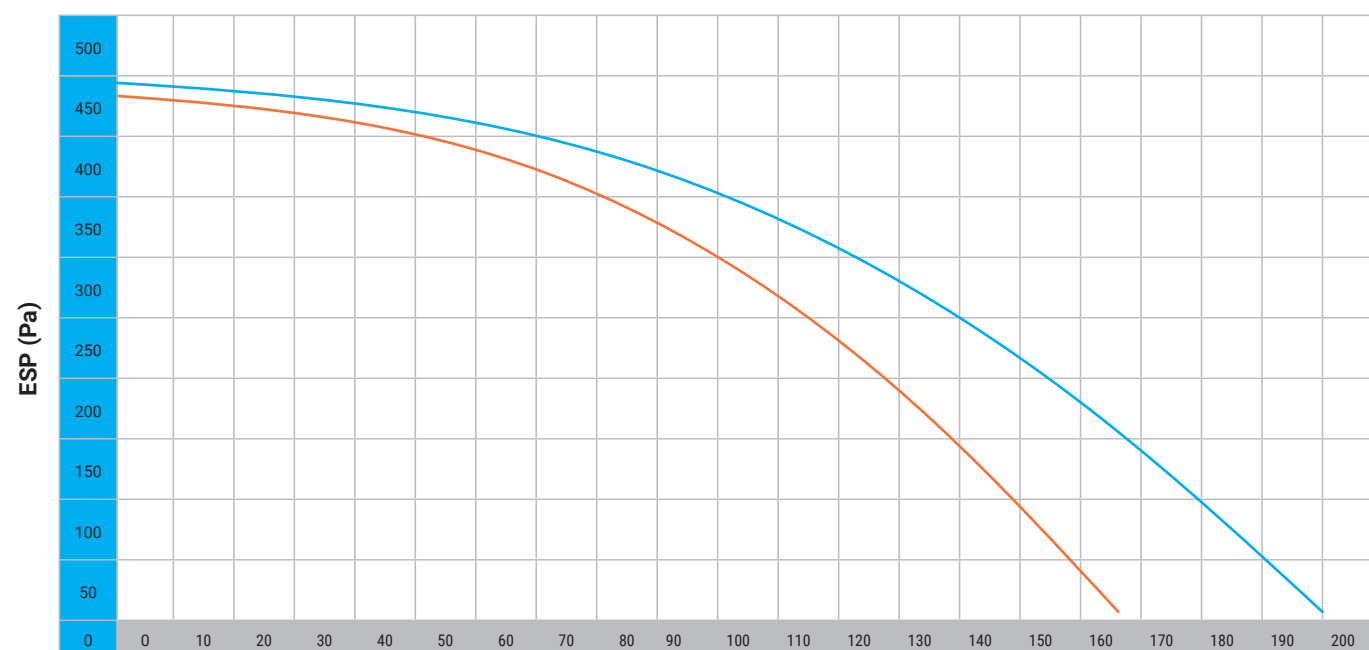


Průtok vzduchu(m3/h)

VÝKONOVÁ CHARAKTERISTIKA XFLAT-150- HRV, ERV

HRV

ERV



PRŮTOK VZDUCHU (m3/h)

Technical parameters

jednotkaXFLAT		XF1-15-ECS0HRXAS-0A0	XF1-15-ECS0ERXAS-0A0
Typ rekuperačního výměníku		HRV	ERV
Vybavení jednotky	přehřev*	elektrický (max.1kW externí přehřev)	elektrický (max.1kW externí přehřev)
Nominální vzduchový výkon (externí statický tlak 150Pa)	m3/h	155	140
Hladina hluku**	dB (A)	39,6	38,8
Hmotnost** *	kg	13	13,5
Napájení jednotky	V/Hz	1 ~ 230 / 50-60	1 ~ 230 / 50-60
Nominální příkon jednotky	W	106	101
Účinnost reku-perace	teplotní/vlhkostní	81 / -	75 / 66
Krytí	IP	20	20
Třída energetické účinnosti (SEC)	-	chladné klima A+ ; střední klima A ; teplé klima E	chladné klima A+ ; střední klima A ; teplé klima E

* přehříváče připojen přímo k řízení jednotky a jsou řízeny její logikou

** hladina akustického tlaku v (L_{pa}) 3m (Q2) - 135m3/h - 110Pa

*** unit weight (without packaging)



Data - HLUK

XFLAT 150

XF1-15-ECS0HRXAS-0A0 - vyařování jednotky do interiéru (uvnitř místnosti)									Hladina akustického výkonu LWA(dB A)	Hladina akustického tlaku ve volném poli na odrazné rovině	
Vzduchový výkon	63 Hz	125 Hz	250 Hz	500 Hz	1 kHz	2 kHz	4 kHz	8 kHz		LPA (dB) in 1,5m	LPA (dB) in 3m
35	17,4	20,5	25,4	28,9	29,1	22,0	15,5	10,9	33,6	<20	<20
50	17,7	30,9	35,0	35,9	33,9	25,8	16,3	11,0	40,5	21,7	<20
70	21,6	37,5	44,5	44,2	41,6	34,2	22,3	12,2	48,9	30,1	24,8
90	23,8	40,6	50,6	50,2	47,1	41,0	30,0	18,6	54,7	35,9	30,6
120	29,6	43,6	57,4	56,1	52,8	47,5	38,1	25,2	60,9	42,1	36,8
135	33,4	46,0	57,6	60,5	56,9	51,0	42,7	29,7	63,8	44,9	39,6
155	41,4	49,2	58,8	65,2	60,7	55,0	47,4	34,6	67,6	48,7	43,4
Boost *	41,8	52,8	62,3	71,5	66,1	60,6	53,7	41,3	73,3	54,5	49,2

XF1-15-ECS0ERXAS-0A0- vyařování jednotky do interiéru (uvnitř místnosti)									Hladina akustického výkonu LWA(dB A)	Hladina akustického tlaku ve volném poli na odrazné rovině	
Vzduchový výkon	63 Hz	125 Hz	250 Hz	500 Hz	1 kHz	2 kHz	4 kHz	8 kHz		LPA (dB) in 1,5m	LPA (dB) in 3m
30	15,8	19,8	25,2	28,0	28,3	21,3	14,5	9,9	32,9	<20	<20
45	16,1	30,2	34,7	35,0	33,2	25,0	15,4	10,0	39,7	20,9	<20
65	20,0	36,8	44,3	43,3	40,8	33,5	21,3	11,2	48,2	29,3	24,0
80	22,2	40,0	50,4	49,3	46,4	40,2	29,0	17,6	54,0	35,1	29,8
105	28,0	43,0	57,2	55,2	52,1	46,7	37,2	24,2	60,2	41,3	36,0
120	31,8	45,3	57,3	59,6	56,2	50,2	41,7	28,7	63,0	44,1	38,8
140	39,8	48,6	58,5	64,2	60,0	54,2	46,4	33,6	66,8	47,9	42,6
Boost *	40,2	52,2	62,0	70,5	65,4	59,8	52,8	40,3	72,5	53,74	48,44

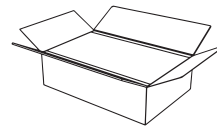
XF1-15-ECS0HRXAS-0A0 - vyařování jednotky do potrubí									Hladina akustického výkonu LWA(dB A)
Vzduchový výkon	63 Hz	125 Hz	250 Hz	500 Hz	1 kHz	2 kHz	4 kHz	8 kHz	
ODA	51,0	62,6	61,2	60,7	58,6	48,1	43,7	30,1	67,2
SUP	43,2	53,5	55,4	61,1	53,4	50,0	38,0	21,3	63,4
ETA	48,7	59,4	55,5	59,6	53,0	48,2	38,7	27,4	63,9
EHA	44,1	53,5	54,6	61,2	52,6	49,8	38,0	24,0	63,3

Balení a rozměry

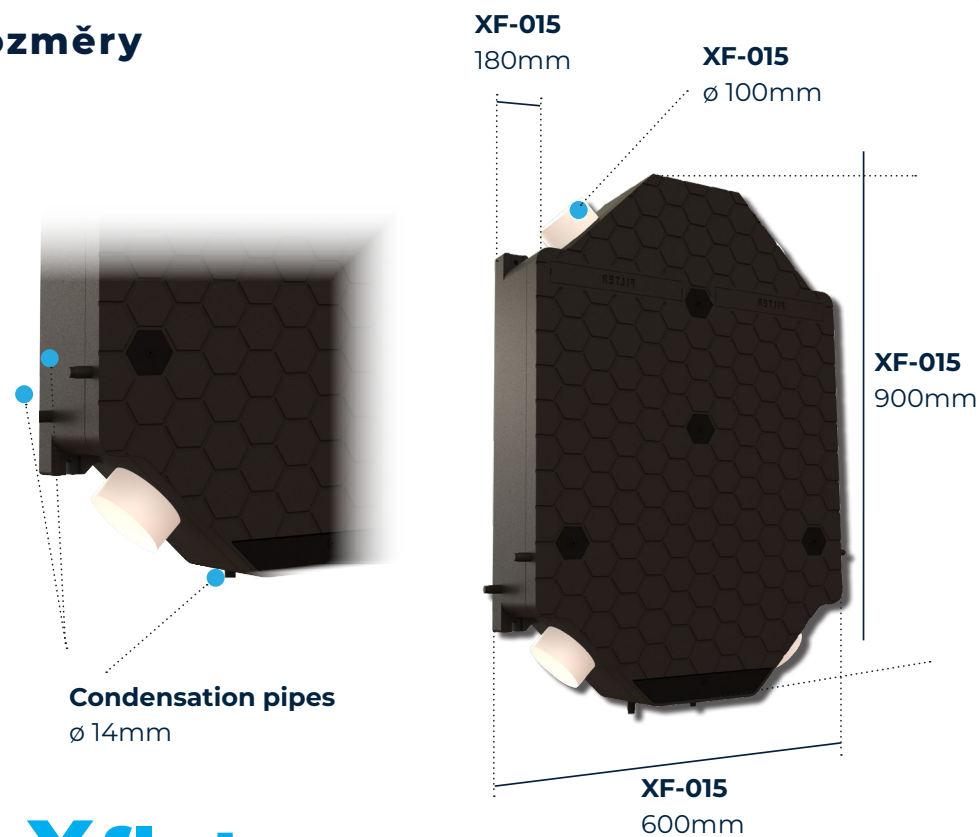
	Typ	Kód	Hmotnost		Velikost balení (šířka x délka x výška)	Kusy na paletě (max. stohovatelnost)
			Brutto	Netto		
			kg		m	ks
XFLAT 150	XFLAT jednotka	XF1-15-ECS0HRXAS-0A0	15	13	0,97x0,68x0,24	9
		XF1-15-ECS0ERXAS-0A0	15,5	13,5		

Balení obsahuje:

- jednotka Xflat
- Quick manual
- Bezpečnostní list



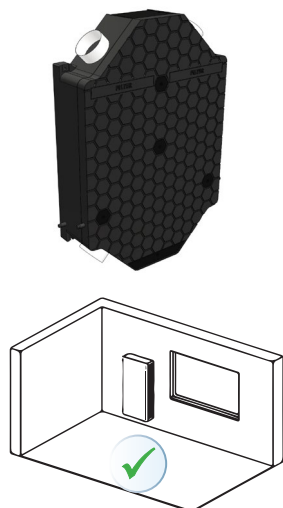
Základní rozměry



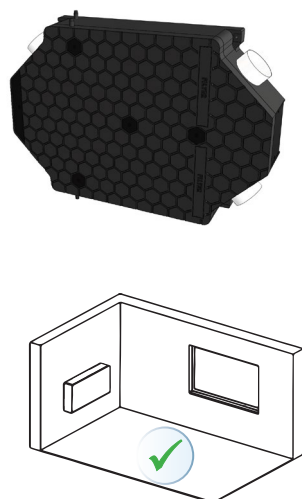
Instalace Xflat

Jednotka Xflat umožňuje instalaci jak na stěnu (horizontálně, vertikálně), tak na strop. Upevnění se provádí samořeznými šrouby a podložkami do připravených otvorů v tělese EPP. Následně je pouze nutné při montáži odříznout příslušný odvod kondenzátu a připojit hadici.

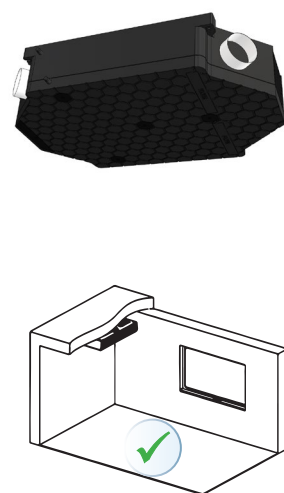
VERTIKÁLNÍ INSTALACE NA STĚNU (ovládání nahoru)



HORIZONTÁLNÍ INSTALACE NA STĚNU



PODSTROPNÍ INSTALACE



PŘÍSLUŠENSTVÍ

Filtry Xhouse



M5 - Coarse 90% ISO 16890	F7 - ePM1 50 % ISO 16890
XH-030-FILTER-M5	XH-030-FILTER-F7

CO₂ čidlo



CO2 sensor
NL-ECO-CO2

CO2 prostorové čidlo - po přepnutí jednotky do automatické módu je průtok vzduchu regulován na základě koncentrace CO2 v daném prostoru.

Rh čidlo



RH sensor
NL-ECO-RH

RH prostorové čidlo - po přepnutí jednotky do automatického režimu je proudění vzduchu regulováno na základě koncentrace relativní vlhkosti v místnosti.

CO2+RH čidlo



RH sensor
NLII-CO2+RH

CO2+RH prostorové čidlo - po přepnutí jednotky do automatického režimu je proudění vzduchu regulováno na základě koncentrace relativní vlhkosti nebo CO2 v místnosti - zaznamenává vždy vyšší hodnotu.

ModbusBox



ModBus box
XCONT-HUB

ModbusBox - rozšiřující řídicí modul pro připojení k nadřazenému řídicímu systému jednotky. (Modbus).

AQS rozbočovač



AQA extension
PRO-SUM-08

AQS extension - umožňuje připojit až 8 ks čidel kvality vzduchu



Návod k instalaci a servisu na našem webu



více informací



Xvent s.r.o.
Poděbradská 289,
53009 Pardubice
Czech Republic

+420 467 070 233
office@xvent.cz

www.xvent.cz